

## Chaudière murale à gaz

Notice technique destinée à l'INSTALLATEUR.

Notice d'emploi et d'entretien destinée à l'USAGER.

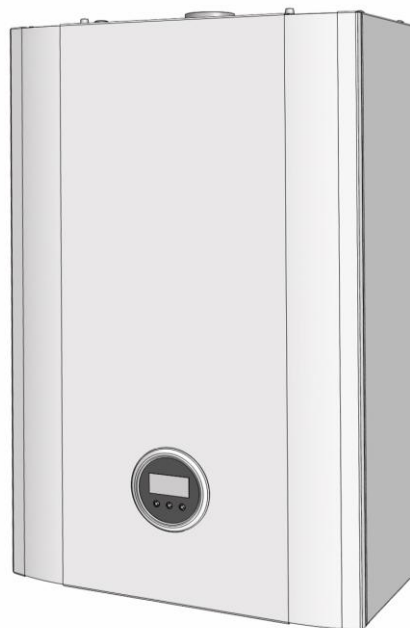
### Généralités :

Les chaudières SERIE MC2 sont des appareils dont la combustion se produit hors de l'atmosphère du local où la chaudière est installée (appareil étanche). L'air nécessaire à la combustion est aspiré et s'introduit directement de l'extérieur, les gaz produits étant en même temps évacués par un extracteur.

SERIE MC2 24 : Chaudières à service unique de chauffage de puissance 24 kW.

SERIE MC2 24.28 et SERIE MC2 28.28 : Chaudières avec service de chauffage et d'eau chaude sanitaire instantanée, avec échangeur à plaques en inox pour la production sanitaire, de puissance 28 kW.

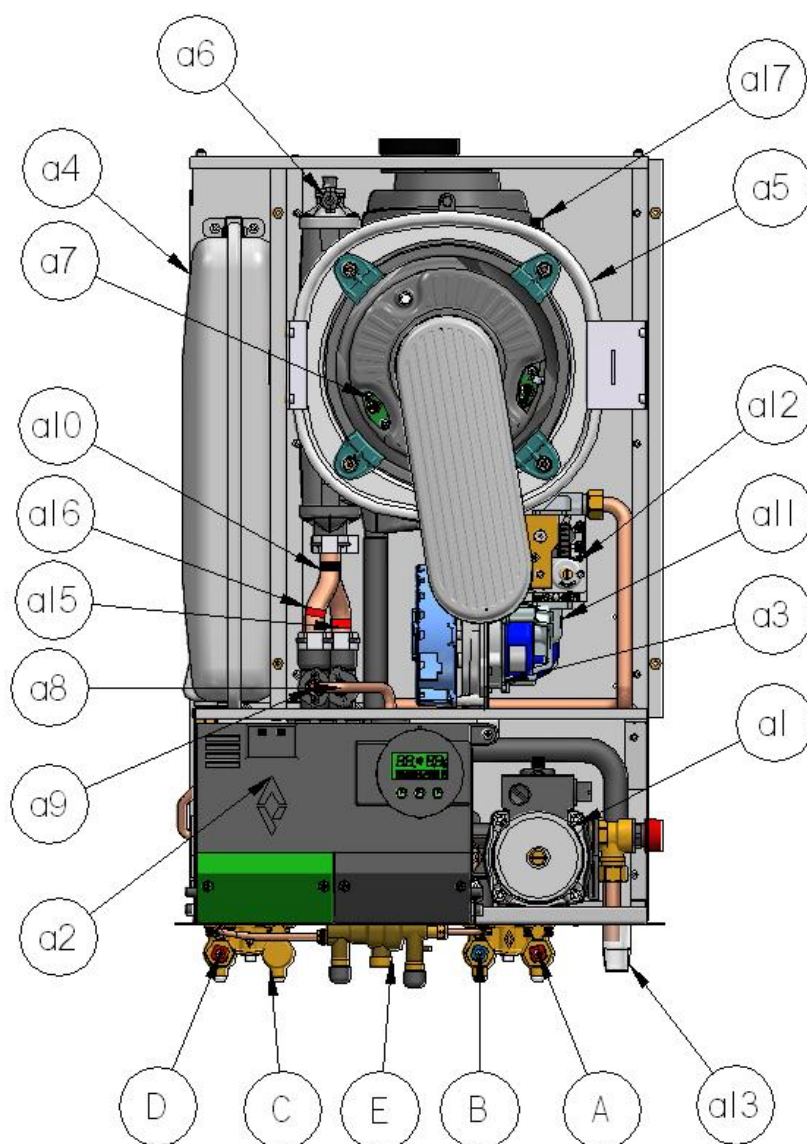
SERIE MC2 24.28 Confort+ et SERIE MC2 28.28 Confort+ : Chaudières avec services de chauffage et pré-équipée pour alimenter un ballon extérieur à échangeur de puissance 28kW.



## Caractéristiques techniques

Désignations	Unités	MC2 24 MC2 24 HP	MC2 24.28 MC2 24.28 HP	MC2 24.28 MA MC2 24.28 MA HP	MC2 24.28 B20 MC2 24.28 B20 HP	MC2 24.28 Confort+ MC2 24.28 Confort + HP
<b>Généralités :</b>						
Puissance utile nominale chauffage	kW	24	24	24	24	24
Puissance utile nominale sanitaire	kW		28	28	28	28
Puissance utile mini chauffage	kW	8	8	8	8	8
Puissance utile mini sanitaire	kW		8	8	8	8
Débit calorifique nominal	kW	24,8	28,9	28,9	28,9	28,9
Rendement PCI	%	109	109	109	109	109
Température maximale de sécurité	°C	105	105	105	105	105
<b>Circuit chauffage :</b>						
Débit d'eau à DT 20°C	l/h	1034	1034	1034	1034	1034
Pression disponible à DT 20°C	m/CE	2	2	2	2	2
Température de consigne	°C	30-85	30-85	30-85	30-85	30-85
Pression maxi	Bar	3	3	3	3	3
Capacité du vase d'expansion	l	8	8	8	8	8
Gonflage du vase d'expansion	bar	1	1	1	1	1
<b>Circuit sanitaire :</b>						
Débit spécifique à DT 30°C	l/min		13,4	14	15,5	18,5 (ballon de 100L)
Température de consigne	°C		40-60	40-60	40-60	40-60
Pression eau maxi	bar		7	7	7	7
Pression mini de fonctionnement	bar		0,5	0,5	0,5	0,5
<b>Produits de combustion :</b>						
Diamètre du raccordement	mm	60/100	60/100	60/100	60/100	60/100
Longueur maxi (C13 / C33)	m	13 / 9	13 / 9	13 / 9	13 / 9	13 / 9
<b>Circuit électrique :</b>						
Tension d'alimentation	V	230	230	230	230	230
Fréquence	Hz	50	50	50	50	50
Puissance absorbée	W	130	130	130	130	130
<b>Poids et dimensions :</b>						
Largeur	mm	450	450	450	450	450
Hauteur	mm	750	750	750	750	750
Profondeur	mm	250	250	250	500	250
Poids net	kg	34	34	34	40	34
Poids emballée	kg	41	41	41	47	41

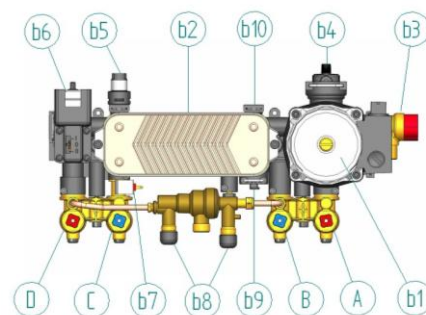
## Composition des chaudières:



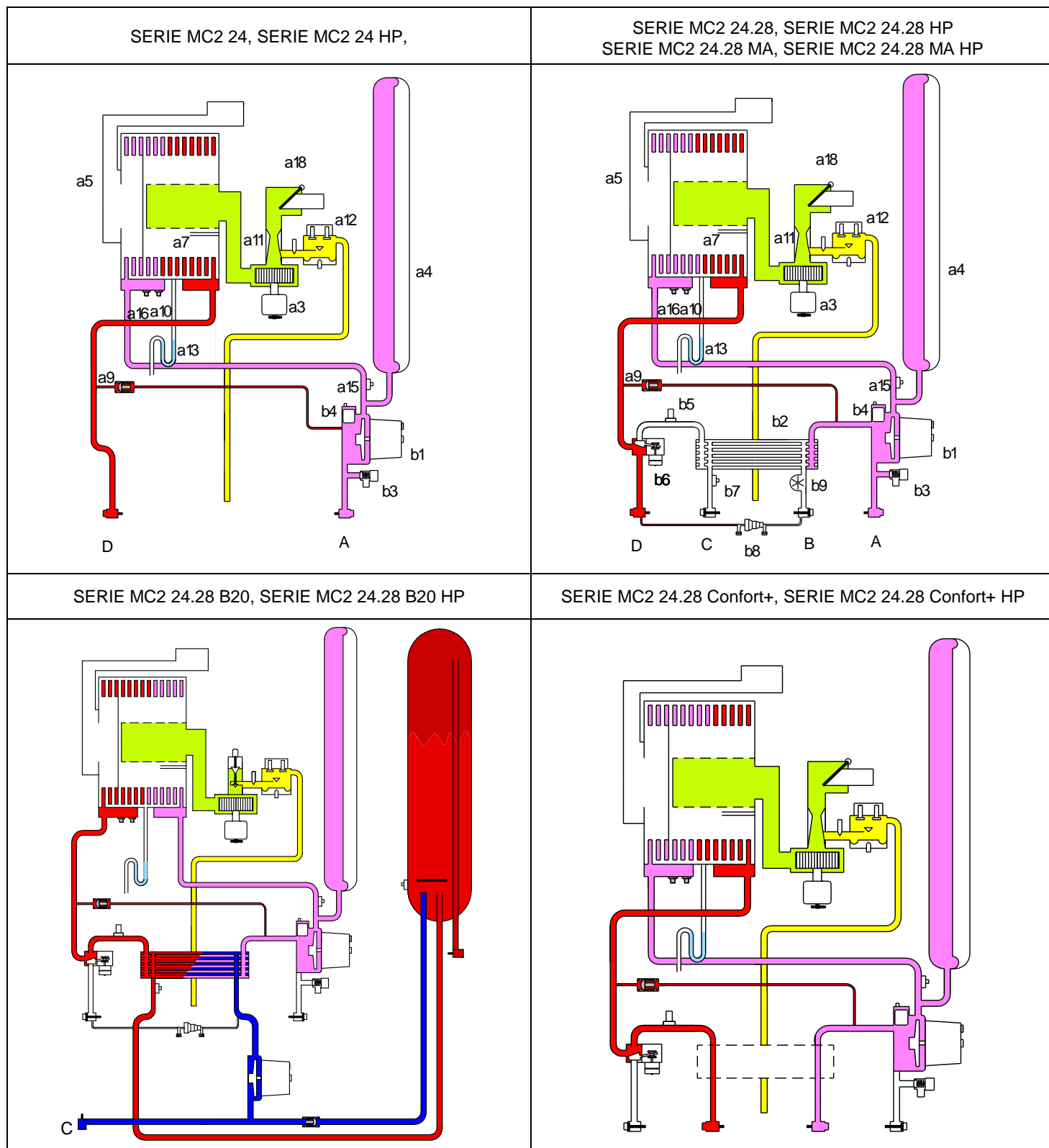
### Éléments des chaudières

a1. Bloc Hydraulique  
 a2. Boîtier électronique  
 a3. Ventilateur  
 a4. Vase d'expansion  
 a5. Condenseur  
 a6. Purgeur  
 a7. Electrode allumage / ionisation  
 a8. Débitmètre chauffage  
 a9. Tube de by-pass  
 a10. Sécurité de surchauffe eau  
 a11. Venturi  
 a12. Vanne gaz  
 a13. Siphon  
 a14. Electrode d'allumage  
 a15. Sonde retour chauffage  
 a16. Sonde départ chauffage  
 a17. Sécurité de surchauffe gaz brûlés

A. Robinet et raccord retour chauffage  
 B. Robinet et raccord eau froide sanitaire  
 C. Robinet et raccord eau chaude sanitaire  
 D. Robinet et raccord départ chauffage  
 E. Raccord gaz

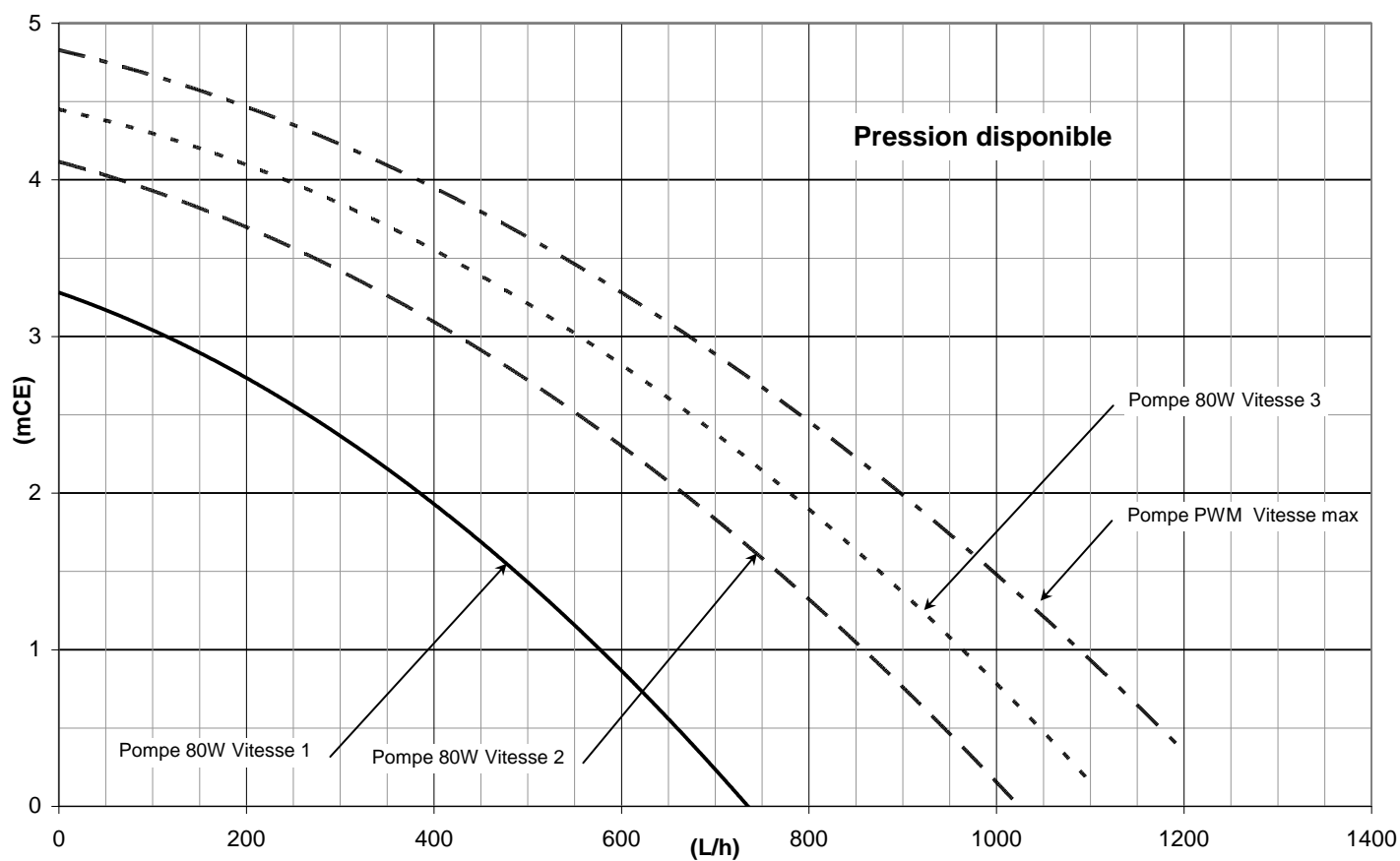


# Schémas hydraulique des chaudières Série MC2



Les chaudières **SÉRIE MC2...HP** sont équipées, en plus, d'un débitmètre sur le circuit de chauffage et d'une pompe à commande PWM permettant de réduire la consommation d'énergie électrique et gaz, et améliorant le chauffage (bruit).

## Pressions disponibles en sortie de chaudière



Les chaudières sont équipées d'un circulateur 80W à 3 vitesses.

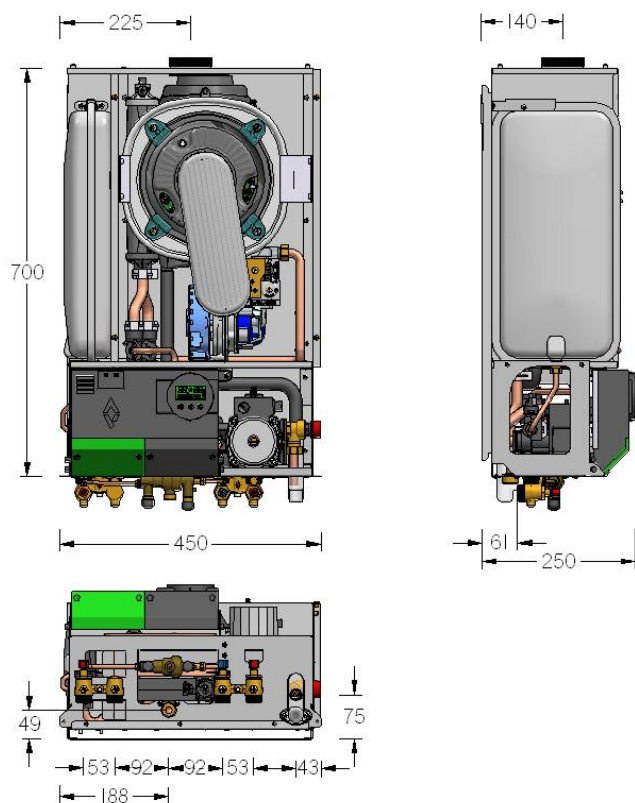
Dans le cas d'une chaudière Mixte MC2 24.28 ou MC2 24.28 B20 ou MC2 24.28 MA , toujours régler la vitesse sur 3.

### **Attention :**

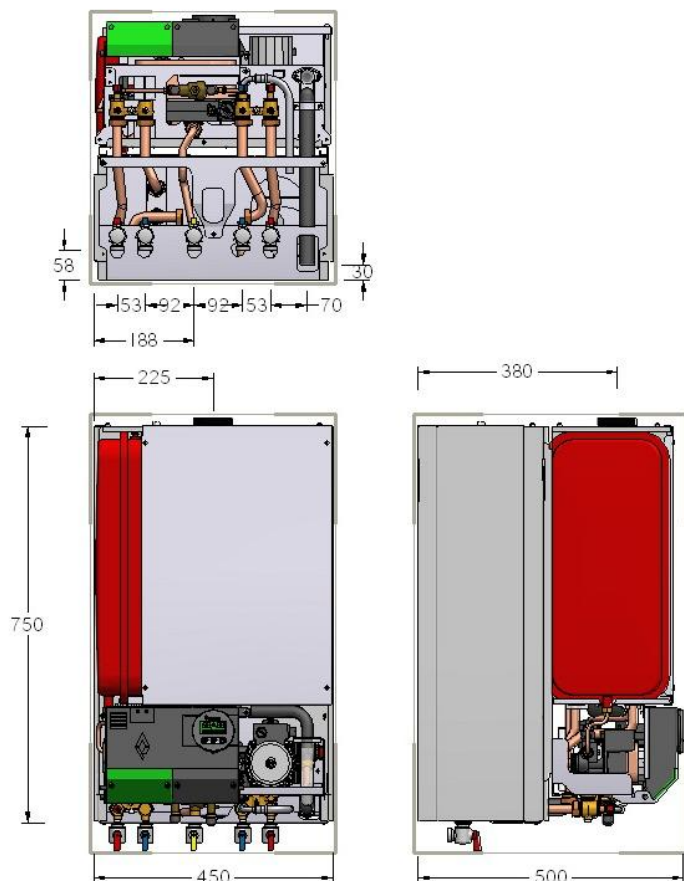
Seules les chaudières HP sont équipées d'une pompe PWM

# Dimensions des chaudières

MC2 – MC2 HP – MC2 MA



MC2B



## Raccordement hydraulique

Dimensions des raccords chauffage : G3/4"  
Dimension des raccords sanitaire : G3/4"

## Raccordement du gaz

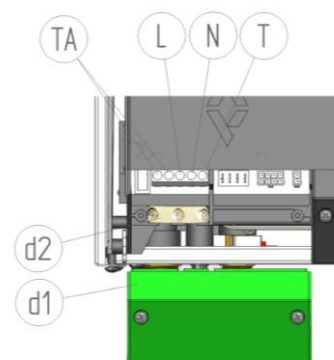
Dimension du raccord gaz : G3/4"

Valeur de la pression d'alimentation :

- 20 mbar pour le gaz naturel
- 37 mbar pour le propane

## Raccordement électrique

- Démontez le cache connecteur d1 situé en bas à gauche sur le boîtier électronique (couleur verte).
- Démontez les connecteurs à vis en place sur le bornier.
- Raccordement au secteur 230 V – 50 Hz :  
câble 3 x 1.5 mm<sup>2</sup>. 1,5 m maxi
  - Borne L : phase
  - Borne N : neutre
  - Borne T : terre
  - Bornes TA (x2) : contact du thermostat d'ambiance.
- Vérifier le bon maintien des fils dans le bornier.
- Rebrancher les connecteurs à leur place.
- Refermer le couvercle d1.



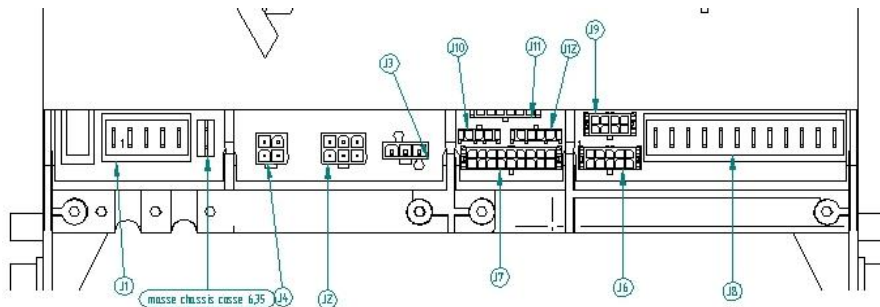
## Pose et installation

Pour la pose de la chaudière, se reporter au gabarit de pose fourni.

S'assurer que le support mural ainsi que le matériel de fixation choisi soient aptes à supporter le poids de la chaudière remplie d'eau. Environ 70kg max pour une MC2 24.24 B20 et environ 45kg max pour les autres.

# Tableau des connexions électriques

<b>N°</b>	<b>Bornier J1 (230 V)</b>	<b>N°</b>	<b>Bornier J4</b>	<b>N°</b>	<b>Bornier J7 (24 V)</b>
1	Thermostat d'ambiance	1	Pompe panneau solaire	1	Signal capteur de pression
2	Thermostat d'ambiance	2	Pompe sanitaire	2	+5V capteur de pression
3	L : alimentation 230V secteur	3	Pompe panneau solaire	3	GND capteur de pression
4	N : alimentation 230V secteur	4	Pompe sanitaire	4	Sonde surchauffe
5	T : alimentation 230V secteur			5	Sonde surchauffe fumées
	<b>Bornier J2 (230 V)</b>		<b>Bornier J8 (24 V)</b>	6	Hall ventilateur
1	Vanne gaz	1	Thermostat d'ambiance	7	24V Ventilateur
2	Pompe chauffage	2	Thermostat d'ambiance	8	
3	Ventilateur	3	Sonde extérieure (10kΩ à 25°C β=3977)	9	+5V débitmètre chauffage
4	Vanne gaz	4	Sonde extérieure (10kΩ à 25°C β=3977)	10	GND carte électronique
5	Pompe chauffage	5	sonde ballon	11	Sonde retour chauffage
6	Ventilateur	6	sonde ballon	12	Sonde chauffage
	<b>Bornier J3 (230 V)</b>	7	Aquastat sécurité plancher	13	Sonde surchauffe
1	NF relais	8	Aquastat sécurité plancher	14	Sonde surchauffe fumées
2	Commun relais	9	TA 2 <sup>ème</sup> zone	15	PWM ventilateur
3	NO relais	10	TA 2 <sup>ème</sup> zone	16	GND Ventilateur
	<b>Bornier J10 (24 V)</b>	11	Sonde solaire	17	GND alimentation débitmètre
1	PWM pompe chauffage	12	Sonde solaire	18	Signal débitmètre chauffage
2	PWM pompe chauffage				
3	PWM pompe chauffage		<b>Bornier J6 (24 V)</b>		<b>Bornier J9 (24 V)</b>
	<b>Bornier J11 (24 V)</b>	1	Phase 0 V3V chaudière	1	PWM pompe panneau solaire
1	Phase 0 V3V auxiliaire	2	Phase 1 V3V chaudière	2	Sonde ballon solaire
2	Phase 1 V3V auxiliaire	3	Vreg V3V chaudière	3	Résistance ballon solaire
3	Vreg V3V auxiliaire	4	Sonde ECS	4	PWM pompe panneau solaire
4	Phase 2 V3V auxiliaire	5	GND Débitmètre ECS	5	PWM pompe panneau solaire
5	Phase 3 V3V auxiliaire	6	Phase 2 V3V chaudière	6	Sonde ballon solaire
6	Vreg V3V auxiliaire	7	Phase 3 V3V chaudière	7	Résistance ballon solaire
		8	Vreg V3V chaudière	8	
		9	+5V débitmètre ECS		<b>Bornier J12 (24 V)</b>
		10	Signal débitmètre ECS	1	24Vdc communication
				2	GND communication
				3	Tx communication
				4	Rx communication



# Réglementation d'installation

## A) Conditions réglementaires d'installation et d'entretien dans les bâtiments d'habitation

L'installation et l'entretien de l'appareil doivent être effectués par un professionnel qualifié conformément aux textes réglementaires et règles de l'art, en vigueur, notamment :

Arrêté du 02 août 1977

Règles techniques et de sécurité applicables aux installations de gaz combustible et d'hydrocarbures liquéfiés situés à l'intérieur des bâtiments d'habitation et de leurs dépendances.

Normes DTU P 45-204

Installations de gaz (anciennement DTU N° 61-1 installation de gaz avril 1982 + additif N° 1 juillet 1984).

Règlement sanitaire départemental

Norme NF C 15-100

Installation électrique à basse tension, Règles.

## B) Conditions réglementaires d'installation dans les établissements recevant du public

L'installation et l'entretien de l'appareil doivent être effectués conformément aux textes réglementaires, règles de l'art, en vigueur, notamment :

- Règlement de sécurité contre l'incendie et la panique dans les établissements recevant du public :

### a ) Prescriptions générales :

\* Pour tous les appareils :

Article GZ (installations aux gaz, combustibles et hydrocarbures liquéfiés).

\* Suivant l'usage de l'appareil :

Article CH (chauffage, ventilation, réfrigération, conditionnement d'air et production de vapeur et d'eau chaude sanitaire).

Article GC (installations d'appareils de cuisson destinés à la restauration).

b ) Prescriptions particulières à chaque type d'établissement recevant du public : Hôpitaux, magasins, etc...

# Raccordement hydraulique

Dans le cas d'un remplacement de chaudière sur une installation ancienne, prévoir un rinçage soigné avec les produits prévus à cet effet. Si plusieurs métaux sont employés, additionner au fluide de remplissage un inhibiteur de corrosion (ceci évite les "dégazages" incessants et le bruit de circulation, ainsi que la corrosion). Respecter la Norme DTU, et le Règlement Sanitaire en vigueur.



**- Ne jamais installer de robinets thermostatiques où se trouve le thermostat d'ambiance.**

## DIMENSION DU DEPART / DU RETOUR SUR LE CIRCUIT CHAUFFAGE

Raccord : 3/4" Douille : 16-18

## DIMENSION DU CIRCUIT SANITAIRE

Raccord : 3/4" Douille : 16-18

### En option :

L'installation d'un adoucisseur en amont est conseillée si le TH de l'eau est > ou = 25° f.

## RACCORDEMENT A L'EGOUT DU SIPHON RECUPERATEUR DE CONDENSAT

Le siphon doit obligatoirement être relié à l'égout avec un tube PVC.

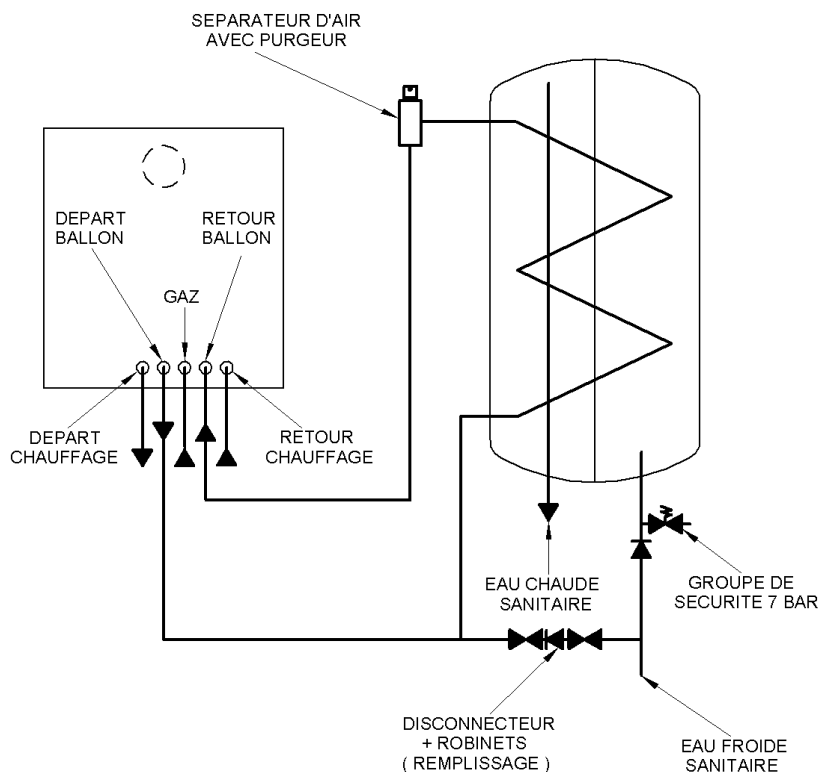


**-Le montage du tube PVC doit permettre le bon déboitement du siphon pour en assurer la maintenance.**

## Raccordement d'un ballon Extérieur (cas des chaudières Confort+)

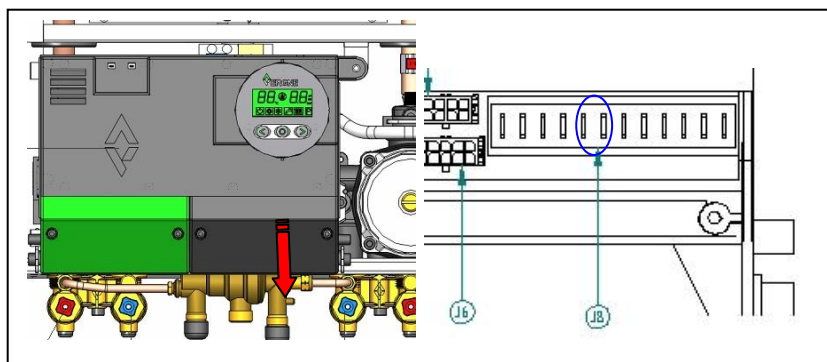
### Raccordement Hydraulique

- Raccorder la chaudière comme indiqué ci-contre
- La mise en place d'un séparateur d'air et d'un purgeur en point haut du circuit est indispensable pour un bon fonctionnement.



### Câblage du ballon

- Démontez l'habillage
- Déconnectez électriquement l'appareil
- Déposez le cache noir du boîtier électronique
- Connectez la sonde ballon sur les bornes 5 et 6 du connecteur J8
- Remontez la chaudière en procédant dans l'ordre inverse.
- Mettez en place la sonde de température dans le ballon et assurez-vous que sa position est au moins à la moitié supérieure du ballon et qu'elle est parfaitement immobilisée.



### Programmation du mode Ballon extérieur

Programmer le mode ballon sur le boîtier électronique de régulation.  
Voir chapitre Paramétrage des codes de fonctions supplémentaires



## ***Raccordement d'un ballon intégré (cas des chaudières B20)***

### Principe :

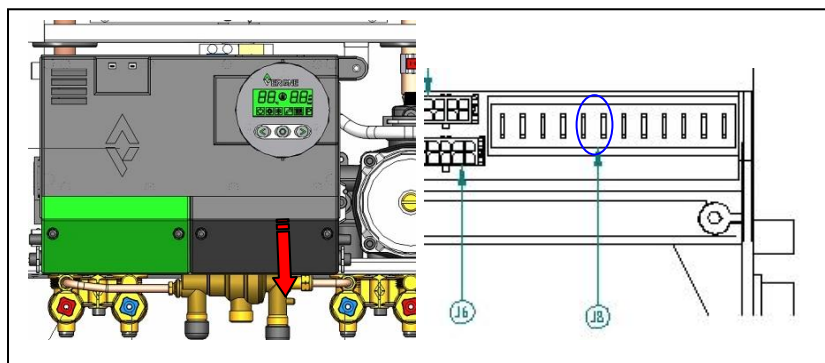
La chaudière maintient la température sanitaire dans le ballon via le circulateur sanitaire (mise en fonctionnement dès que la température ballon est inférieure à la température de consigne sanitaire)

La chaudière détecte un puisage sanitaire dès que la température sur la sonde ECS chute en dessous de 30°C.

### Câblage du ballon B20

Le ballon B20 est livré déjà connecté électriquement et hydrauliquement à la chaudière.

- La sonde ballon est connectée sur les bornes 5 et 6 du connecteur J8
- Le circulateur sanitaire est connecté sur le connecteur J3.



### Programmation du mode Ballon B20

Programmer le mode ballon Vergne Innovation B20 sur le boîtier électronique de régulation.  
Voir chapitre Paramétrage des codes de fonctions supplémentaires

## Raccordement de la ventouse

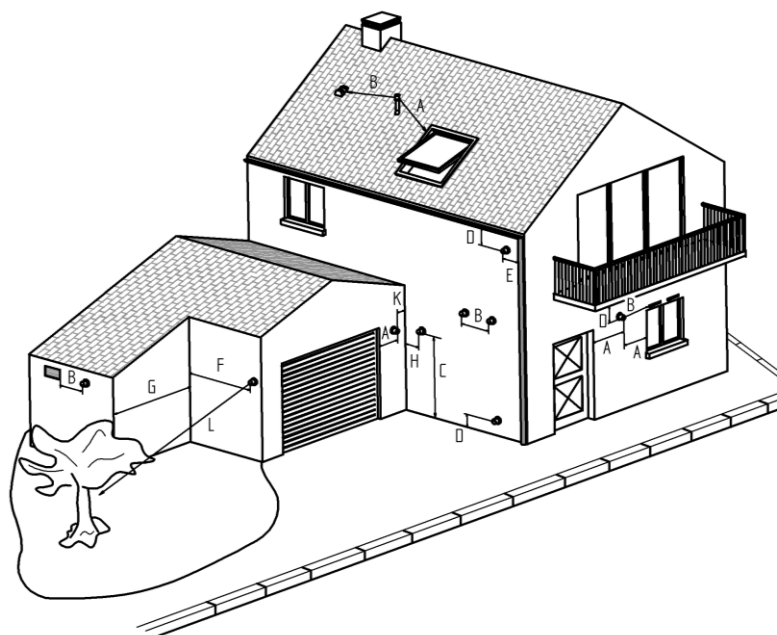


Illustration donnée uniquement à titre d'exemple

<p>A &gt; 0.40 m            B &gt; 0.60 m            C &gt; 1.80 m            D &gt; 0.30 m            E &gt; 0.10 m</p>	<p>Murs à 90° avec ouvrant :            F &gt; 1.00 m sans déflecteur            F &gt; 1.15 m avec déflecteur            Mur à 90° sans ouvrant :            F &gt; 0.15 m si G &lt; 0.50 m            F &gt; 0.80 m si G &gt; 0.50 m</p>	<p>H &gt; 1.00 m            K &gt; 1.00 m            L &gt; 2.00 m</p>
--	--	--

## Raccordement de la ventouse



Pour toute configuration horizontale, respecter une pente descendante vers l'intérieur de 5 mm par mètre sur le terminal.



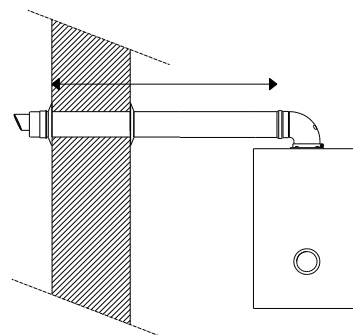
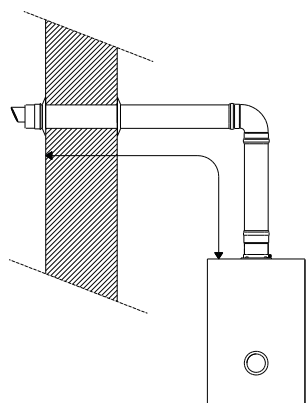
1 coude 90° = 1m  
 1 coude 45° = 0.5 m

Evacuation de la marque LN:

### **Configuration C13**

Longueur maximale de conduit\* = 13 m  
Longueur minimale de conduit\* = 0,5m

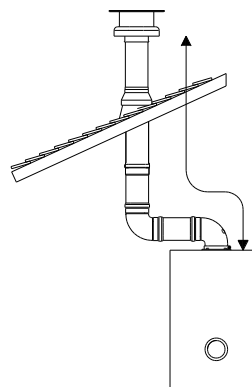
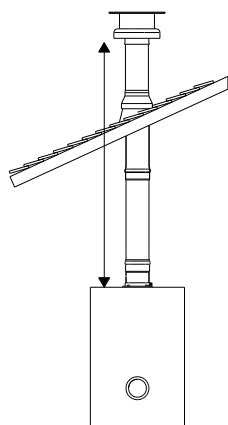
\* coude de départ non compris



### **Configuration C33**

Longueur maximale de conduit\* = 13 m  
Longueur minimale de conduit\* = 0,5m

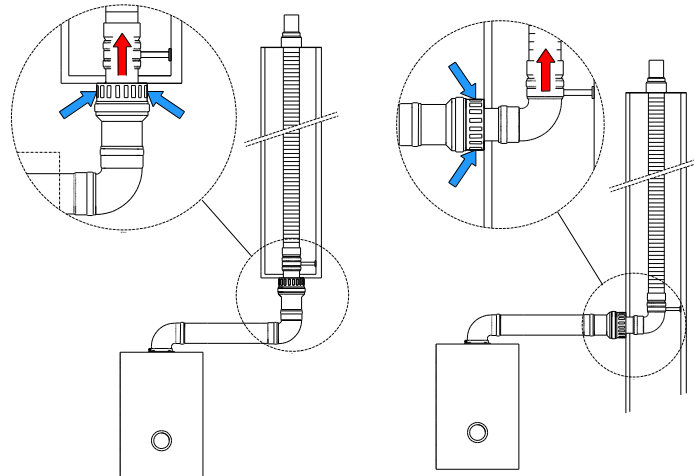
\* coude de départ non compris



## Configuration B23P

Longueur maximale de conduit\* = 25m  
Longueur minimale de conduit\* = 0,5m

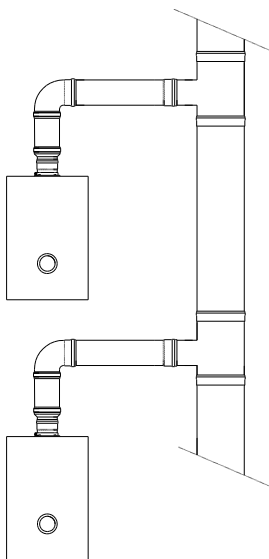
\* coude de départ non compris



## Configuration C43P

Longueur maximale de conduit\* = m  
Longueur minimale de conduit\* = m

\* coude de départ non compris



Le clapet anti recyclage est déjà intégré à la chaudière.



Les pressions maximales admissibles à la buse sont de :

- 160 Pa à Pmax
- 50 Pa à Pmin



Lors du démontage de la chaudière il est impératif de boucher hermétiquement le conduit intérieur de la ventouse (gaz brûlés)

# Ecran de commande

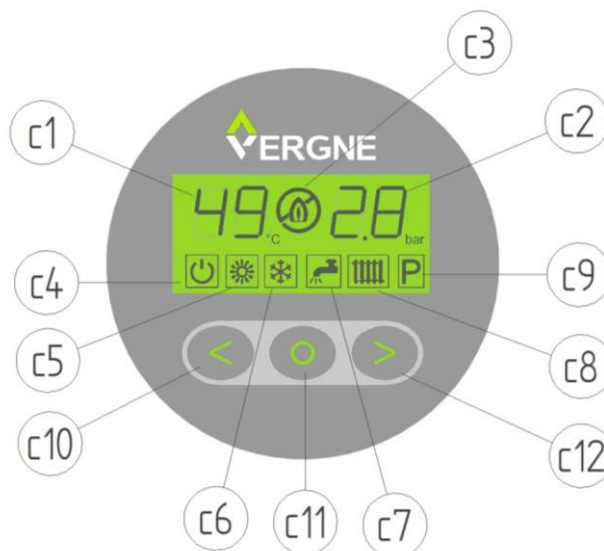
## Ecran de commande

### Afficheurs :

- c1. Température d'eau  
Mode programme : N° du programme  
Code défaut
- c2. Pression d'eau  
Mode programme : Valeur programme
- c3. Présence de flamme  
Défaut de flamme
- c4. Mode veille
- c5. Mode été (sanitaire seulement)
- c6. Mode hiver (sanitaire + chauffage)
- c7. Réglage température d'eau sanitaire
- c8. Réglage température d'eau chauffage
- c9. Mode programme

### Touches :

- c10. Défilement vers la gauche / -
- c11. Sélection
- c12. Défilement vers la droite / +



## Fonctionnement du clavier et de l'afficheur

Déplacer le carré sur le symbole choisi à l'aide des touches < et >. Valider le choix par la touche O.  
Voir le descriptif des touches et de l'afficheur au paragraphe « écran de commande » ci-dessus.

## Réglage de la température d'eau

Pour régler la température d'eau sanitaire, déplacer le carré sur le symbole robinet à l'aide des touches < et >. Valider par la touche O. Indiquer la température désirée à l'aide des touches < et >. Valider avec la touche O.

Pour régler la température d'eau de chauffage, déplacer sur le symbole radiateur à l'aide des touches < et >. Valider par la touche O. Indiquer la température désirée à l'aide des touches < et >. Valider avec la touche O.

## Paramétrage des codes de fonction de base

Un certain nombre de fonctions permettent de paramétrer la chaudière. Pour accéder à ces codes, déplacer le carré de l'afficheur à l'aide des touches < et > jusqu'au symbole P et valider par la touche O, rester appuyer jusqu'à ce que l'afficheur de gauche clignote.

L'afficheur de gauche indique alors le numéro du code, et l'afficheur de droite indique la valeur de ce code. Modifier le numéro du code à l'aide des touches < et > et valider par la touche O. L'afficheur de droite clignote. Les touches < et > permettent de modifier la valeur du code. Valider le choix par la touche O.

Attendre 5 secondes pour le retour automatique à l'écran principal.

Le tableau ci-dessous indique le numéro des codes, leur fonction, les valeurs possibles pour chaque code ainsi que la valeur réglée en usine.

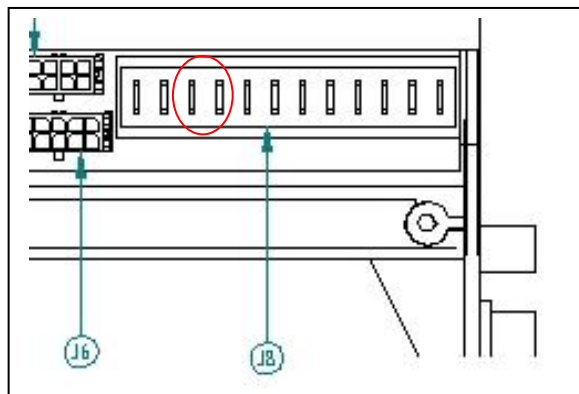
Codes	fonctions	valeur possibles	val sortie usine
00	choix du type de l'installation	<b>00</b> = installation type radiateur, bride la température max chauffage à 85°C <b>01</b> = installation type plancher, bride la température max chauffage à 45°C	00
01	switch pompe	<b>00</b> Le TA coupe le gaz et arrête la pompe après 30s	00
		<b>01</b> Le TA coupe le uniquement gaz	
02	switch 3min (anti courts cycles)	<b>00</b> = sans temporisation <b>01</b> = temporisation sur le chauffage de 3min	00
03	Hystérésis	réglable de 1°C à 5°C	01
04	puissance de chauffage	réglable de 8 kW à 24 kW	24
06	temps entre 2 entretiens de l'échangeur	Réglable de 1 min à 120 min, si <b>00</b> : pas d'entretien	00 **
08	température maxi de chauffage	de 30°C à 85°C	85
10	Option affichage	<b>00</b> = affichage température départ - pression <b>01</b> = affichage cyclique des divers paramètres *	00
11	visualisation option installation	<b>00</b> = sans ballon <b>01</b> = ballon VERGNE Innovation ou model B20 <b>02</b> = ballon extérieur avec échangeur <b>03</b> = chaudière chauffage seule <b>04</b> = gestion d'une deuxième zone <b>05</b> = gestion solaire	00
12	visualisation option manque d'eau	<b>00</b> = sécurité manque d'eau désactivée <b>01</b> = sécurité manque d'eau activée	01
13	option de TA	<b>00</b> = TA ON/OFF <b>01</b> = TA <i>proportionnel</i> <b>02</b> = TA 24V J8(bornes 1-2)	00
14	Température extérieure de coupure	Température extérieure pour avoir la température départ chauffage minimale, réglable de 10°C à 30°C	20
15	pente de sonde extérieure	réglable de 0,1 à 3	0.0
16	puissance maxi sanitaire	puissance réglée au code 02 de la table installateur	
17	aide à la purge	circulateur ON et V3V en position centrale	
18	mode ramonage	chaudière à Pmax	

\* voir chapitre aide au diagnostique

\*\* valeur usine : 30 dans le cas des chaudières **Série MC2 24.28 MA** et **Série MC2 24.28 MA HP**

# Courbe de chauffe

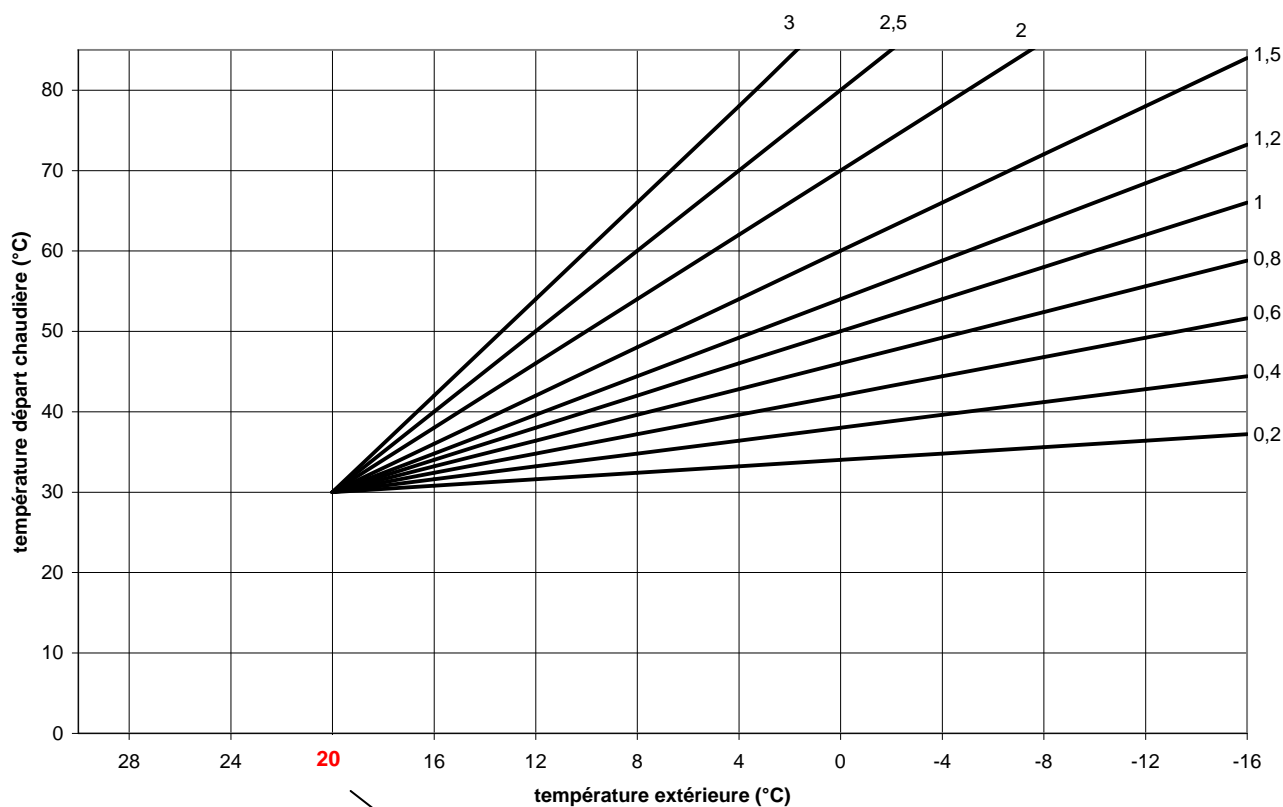
La sonde extérieure se relie directement sur le boîtier de commande avec le connecteur livré aux bornes 3 et 4 du connecteur J8.



Le réglage de la pente se fait au paramètre 15 de la table des fonctions de base.

La température extérieure de coupure se règle au paramètre 14 de cette même table.

Diagramme courbes de chauffe



Température extérieure de coupure

## Paramétrage des codes de fonctions supplémentaires

Certains codes ne sont paramétrables que par l'installateur. L'accès à ces codes se fait selon la procédure suivante :

- Faire apparaître le code N° 30 sur l'afficheur de gauche (voir « paramétrage des codes de fonction de base » ci-dessus) et valider.
- Faire apparaître le chiffre 12 sur l'afficheur de droite à l'aide des touches < et > et valider.
- Faire le choix du code et de la valeur tel que défini au paragraphe « paramétrage des codes de fonction de base » ci-dessus.

Codes	fonctions	valeur possibles	val sortie usine
02	puissance maxi en sanitaire	réglable de <b>8 kW</b> à <b>28 kW</b>	28
03	option installation	<b>00</b> = sans ballon <b>01</b> = ballon VERGNE Innovation ou model B20 <b>02</b> = ballon extérieur avec échangeur <b>03</b> = chaudière chauffage seule	00
04	option manque d'eau	<b>00</b> = sécurité manque d'eau désactivée <b>01</b> = sécurité manque d'eau activée	01
06	température maxi de chauffage 2 <sup>ème</sup> zone	de <b>30°C</b> à <b>85°C</b>	40
07	Température extérieure de coupure 2 <sup>ème</sup> zone	Température extérieure pour avoir la température départ chauffage minimale, réglable de 10°C à 30°C	20
08	pente de sonde extérieure 2 <sup>ème</sup> zone	réglable de 0,1 à 3	0.4

NB : Les paramètres 06, 07, et 08 permettent de paramétrer une 2<sup>ème</sup> zone de chauffage contrôlée via un kit **PRM2**.



## Aide Au diagnostic

Dans la table des fonctions de base est résumée, en fin de tableau, quelques paramètres pouvant aider au diagnostic lors de maintenances.

Codes	fonctions	valeur possibles	
20	Nombre d'allumages		
21	Nombre de puisages ECS		
22	Nombre d'heure de la pompe		
24	puissance chaudière	visualisation de la puissance maxi de la chaudière réglée par l'installateur	
25	type de gaz	visualisation du code gaz (01-GV, 02-GN, 03-GP)	
26	Historique des pannes	11 dernières pannes **	
27	version de programme	code ascii de la lettre transformé en hexa puis en décimal	

### \*affichage cyclique des paramètres :

Lorsque le code 10 est à la valeur 01, un affichage des différentes températures et débit est possible, la chaudière restant en fonctionnement.

Pour passer de l'un à l'autre, appuyer sur « O »

Sonde mesurée	Afficheur gauche	Afficheur droit	Logo afficheur droit
Température départ chauffage	td	valeur	°C
Température retour chauffage	tr	valeur	°C
Delta T	dt	valeur	°C
Débitmètre chauffage	dc	valeur	
Puissance injectée	Pu	valeur	kW
Température ECS	tS	valeur	°C
Débitmètre ECS	dS	valeur	
Pression	Pr	valeur	bar
Température de consigne de la 1 <sup>ère</sup> zone	tc	valeur	°C
Température extérieure	tE	valeur	°C

L'afficheur revient à son état normal après 1h ou si le code 10 est remis à 0.

### \*\* affichage des erreurs :

Il est possible de visualiser les 11 dernières erreurs intervenues

Afficheur de gauche : N° de l'erreur (1 étant la plus récente et 11 la plus ancienne)

Afficheur de droite : code erreur (voir défaut de fonctionnement)

Pour passer d'une erreur à une autre, appuyer sur « < » ou « > » et appuyer sur « O » pour sortir.

## Défaut de fonctionnement


Le défaut de fonctionnement de certains composants est signalé par le clignotement du voyant défaut de flamme c3 et de l'afficheur de gauche qui indique le numéro du code de défaut (voir tableau ci-dessous).

Codes Défauts		désactivation
50	Sonde ballon défailante	automatique si la sonde envoie un signal correct
51	sonde ECS défailante	automatique si la sonde envoie un signal correct
52	sonde chauffage défailante	automatique si la sonde envoie un signal correct
53	sonde EFS défailante	automatique si la sonde envoie un signal correct
54	sonde retour chauffage défailante	automatique si la sonde envoie un signal correct
55	défaut commande de la vanne gaz	automatique si le défaut disparaît
56	défaut de flamme	réarmement manuel obligatoire (appui 3s sur touche centrale)
57	défaut de flamme après allumage	réarmement manuel obligatoire (appui 3s sur touche centrale)
58	carte électronique en défaut	réarmement manuel obligatoire (appui 3s sur touche centrale)
59	surchauffe	réarmement manuel obligatoire (appui 3s sur touche centrale)
60		
61	manque de pression d'eau (si actif)	automatique si le défaut disparaît
62	défaut capteur de pression	automatique si le défaut disparaît
63	défaut de TA proportionnel	réarmement manuel obligatoire (appui 3s sur touche centrale)
64	Erreur de fonctionnement du ventilateur	automatique si le défaut disparaît
65	Erreur de fonctionnement du ventilateur	automatique si le défaut disparaît
66	problème de flamme	
67	delta T >40°C défaut débit chauffage	automatique si la sonde envoie un signal correct
68	sonde fumée en défaut	automatique
69	Sonde panneau solaire en défaut	Automatique
70	Sonde ballon Solaire en défaut	Automatique
71	Mise en sécurité débit chauffage	réarmement manuel obligatoire (appui 3s sur touche centrale)
72	Echangeur sanitaire entartré	Automatique (n'apparaît que lors d'un puisage)
74	Température retour > température départ	Automatique si le défaut disparaît
80	Surchauffe du plancher chauffant	Automatique si le défaut disparaît (le plancher tente de faire re-circuler de l'eau, mise en fonctionnement de la pompe plancher pendant 30s toutes les 15min)

## Veille permanente

Indépendamment des dispositifs de sécurité traditionnelle, la chaudière est équipée d'un système de veille permanente qui agit sur le circulateur et le bruleur de la façon suivante :

- antiblocage : le circulateur est activé pendant 15 secondes toutes des 24 heures. Affichage de **AG** sur l'afficheur de droite
- Anti-inerties : après chaque période de fonctionnement, le circulateur reste en position marche pendant 30 secondes. Affichage de **AG** sur l'afficheur de droite.
- Antigel : lorsque la température de l'eau du circuit chauffage descend à 7°C, le circulateur est activé jusqu'à ce que la température atteigne 30°C. . Affichage de **Fr** sur l'afficheur de droite.
- Super antigel : lorsque la température de l'eau du circuit de chauffage descend à 5°C, le programme active le circulateur ainsi que le système d'allumage à la puissance minimum. Le bruleur s'éteint quand la température de l'eau du circuit chauffage atteint 30°C. Affichage de **Fr** sur l'afficheur de droite.

 Lorsque la chaudière est raccordée en gaz et électriquement, le circuit chauffage est protégé du risque de gel. Il est cependant impératif de vidanger le circuit sanitaire.

Si la chaudière n'est pas alimentée électriquement (coupure électrique par exemple) ou en défaut de gaz (mise en sécurité) et qu'il y a un risque de gel, il est impératif de vidanger totalement l'appareil (chauffage et sanitaire).

## Mise en service

La première mise en service doit se faire par un professionnel agréé.

Remplissage de l'installation :

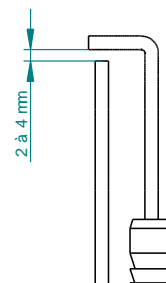
- S'assurer que tous les robinets du circuit chauffage de l'installation sont ouverts et ouvrir le robinet de remplissage b8 situé sous la chaudière.
- Ouvrir le bouchon du purgeur automatique b4 et remplir jusqu'à 2 bar maximum. Fermer les robinets de remplissage.
- Dévisser le bouchon à l'avant du circulateur et débloquer si nécessaire le rotor du circulateur à l'aide d'un tournevis plat à lame large. Remettre le bouchon.
- Ouvrir le petit robinet a6 situé en haut à gauche du condenseur
- Remplir le circuit sanitaire en faisant quelques soutirages.

Vérification avant la mise en service :

- Contrôler que la chaudière est réglée pour le gaz utilisé.
- Contrôler la pression du gaz à l'entrée de la chaudière par la prise de pression repère 3 (voir « changement de gaz ci-dessous »).
- Vérifier l'étanchéité des raccords eau et gaz.

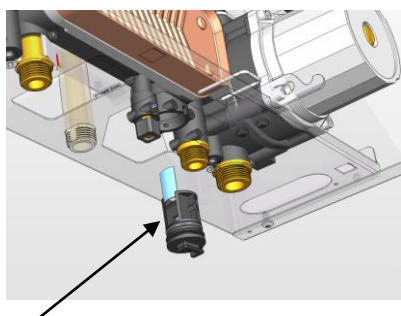
## Maintenance nettoyage du brûleur et du condenseur

- Démontez la façade.
- Démontez la porte de la chambre de combustion.
- Dépoussiérez le brûleur.
- Vérifier l'écartement des électrodes (entre 4 et 6mm)
- Nettoyer les tubes du condenseur à l'aide d'une brosse souple et avec de l'eau
- Démontez le siphon et le nettoyez à l'eau.
- Remonter dans l'ordre inverse.



Vérifier que les joints d'étanchéité de la porte du caisson sont en bon état, sinon les remplacer.

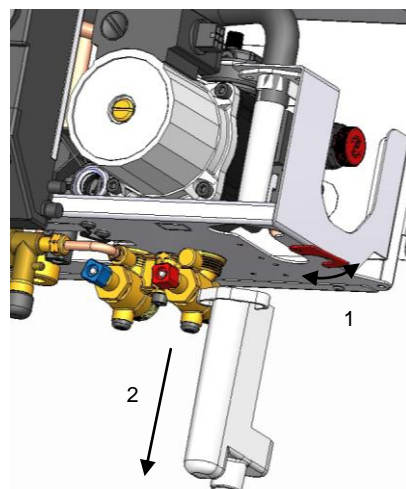
## Maintenance : nettoyage du filtre sanitaire



- Enlever l'épingle de fixation du débitmètre
- Démontez le débitmètre en tirant vers le bas
- Démontez et nettoyez le filtre avec de l'eau, bien enlever toutes les impuretés
- Remontez le débitmètre.
- Remettre l'épingle de fixation.

## Maintenance : nettoyage du siphon

- Faire pivoter la patte de fixation (1)
- Démontez le siphon en tirant vers le bas (2)
- Nettoyer avec de l'eau, bien enlever toutes les impuretés
- Remontez le siphon.
- Refaire pivoter la patte de fixation.



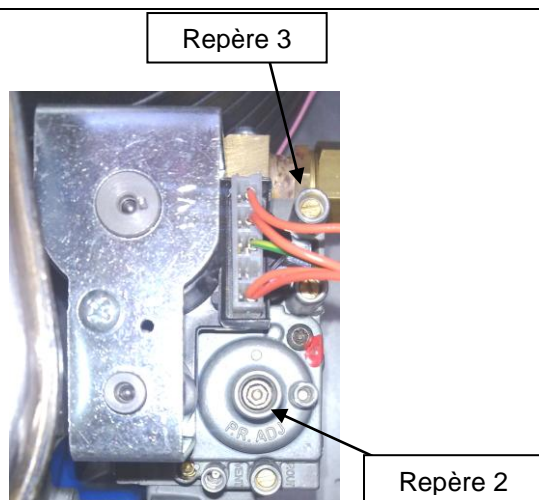
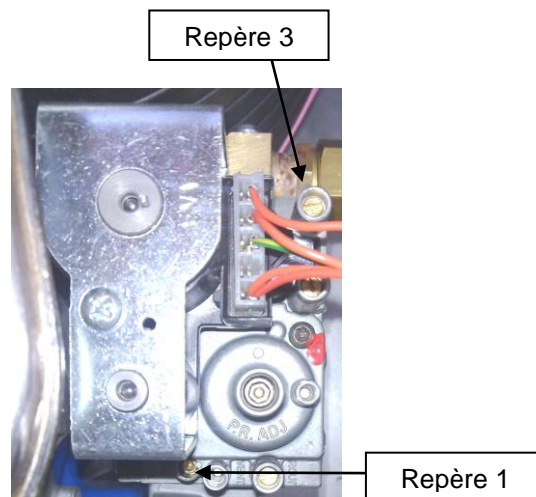
## Changement de gaz

Cette opération doit être effectuée par un professionnel qualifié.

Toutes les chaudières (catégorie II2E+3P) sont livrées équipées soit en gaz naturel, soit en gaz propane. Leur transformation pour un changement de gaz éventuel est possible. Cette intervention nécessite les opérations suivantes :

### **REGLAGE du débit de gaz et contrôle du CO<sub>2</sub> à la puissance maximale :**

- ouvrir le robinet d'ECS au maximum afin d'afficher une puissance de 28kW sur l'afficheur de droite (voir chapitre aide au diagnostic). (si nécessaire, régler la température au maximum)
- réglage du débit de gaz et contrôle du CO<sub>2</sub> en agissant sur la vis **repère 1** suivant les valeurs indiquées dans les tableaux et schémas ci-dessous.  
**(Sens horaire : le CO<sub>2</sub> baisse, sens anti-horaire : le CO<sub>2</sub> augmente)**



### **REGLAGE du CO<sub>2</sub> à la puissance minimale :**

- brider la chaudière à 8kW en chauffage (voir chapitre paramétrage des codes de fonction de base).
- Faire une demande chauffage en agissant sur le Thermostat d'ambiance
- réglage du débit de gaz et contrôle du CO<sub>2</sub> en agissant sur la vis **repère 2** suivant les valeurs indiquées dans les tableaux et schémas ci-dessous.

**( sens horaire : le CO<sub>2</sub> augmente , sens anti-horaire : le CO<sub>2</sub> diminue )**

Série MC2 24 Série MC2 24.28 Série MC2 24.28 CONFORT +	CO <sub>2</sub> à Puissance mini	CO <sub>2</sub> à Puissance maxi
Gaz naturel G20 – 20 mbar	8,5 %	8,5 %
Gaz naturel G25 – 25 mbar	8,5 %	8,5 %
Gaz propane G31 – 37 mbar	9,5 %	9,5 %

Série MC2 24 Série MC2 24.28 Série MC2 24.28 CONFORT +		Puissance de 28 kW	Puissance de 24 kW	Puissance mini 8 kW
Débit gaz à la puissance nominale en gaz naturel G20 – 20 mbar	m <sup>3</sup> /h	3.26	2.8	0.90
Débit gaz à la puissance nominale en gaz naturel G25 – 25 mbar	m <sup>3</sup> /h	3.79	3.05	1.05
Débit gaz à la puissance nominale en gaz propane G31 – 37 mbar	kg/h	2.33	1.96	0.67

## Sommaire

Caractéristiques techniques .....	1
Composition des chaudières: .....	2
Schémas hydraulique des chaudières Série MC2.....	3
Pressions disponibles en sortie de chaudière .....	4
Dimensions des chaudières .....	5
<i>Raccordement hydraulique</i> .....	5
<i>Raccordement du gaz</i> .....	5
<i>Raccordement électrique</i> .....	5
<i>Pose et installation</i> .....	5
Tableau des connexions électriques .....	6
Réglementation d'installation .....	7
Raccordement hydraulique .....	7
<i>Raccordement d'un ballon Extérieur (cas des chaudières Confort+)</i> .....	8
<i>Raccordement d'un ballon intégré (cas des chaudières B20)</i> .....	9
Raccordement de la ventouse.....	10
<i>Configuration C13</i> .....	11
<i>Configuration C33</i> .....	11
<i>Configuration B23P</i> .....	12
<i>Configuration C43P</i> .....	12
Ecran de commande .....	13
<i>Fonctionnement du clavier et de l'afficheur</i> .....	13
<i>Réglage de la température d'eau</i> .....	13
Paramétrage des codes de fonction de base .....	14
Courbe de chauffe.....	15
Paramétrage des codes de fonctions supplémentaires.....	16
Aide Au diagnostic.....	17
Défaut de fonctionnement .....	18
Veille permanente .....	18
Mise en service .....	19
Maintenance nettoyage du brûleur et du condenseur .....	19
Maintenance : nettoyage du filtre sanitaire.....	19
Maintenance : nettoyage du siphon .....	19
Changement de gaz.....	20
<i>REGLAGE du débit de gaz et contrôle du CO<sub>2</sub> à la puissance maximale :</i> .....	20
<i>REGLAGE du CO<sub>2</sub> à la puissance minimale :</i> .....	20
Sommaire.....	21