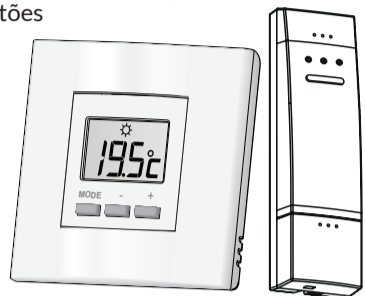


TYBOX 53

- FR Thermostat d'ambiance à touches
- EN Button room thermostat
- DE Raumtemperurregler mit Tasten
- IT Termostato ambiente con tasti
- ES Termostato de ambiente con teclas
- PL Termostat pomieszczeniowy z przyciskami
- NL Kamerthermostaat met toetsen
- PT Termóstato de temperatura ambiente com botões

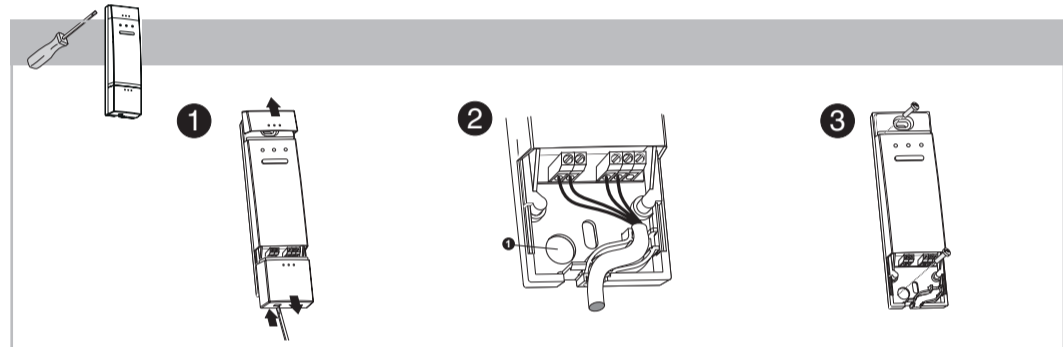
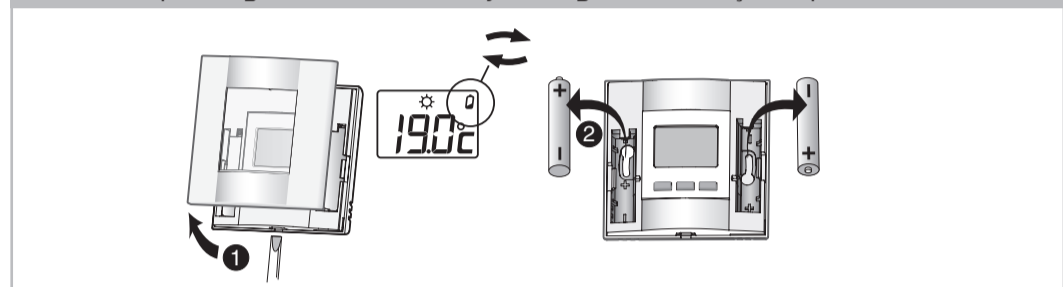


	2 x 1,5 V LR03 - AAA Alkaline	230 V~, 50 Hz +/-10%, 0,5 VA
	[868 - 868.6] MHz 100 -> 300 m	
	-5°C / +40°C	
IP	IP 30 - V _o	IP 40
	80 x 80 x 23 mm	50 x 170 x 25 mm
	Important product information (i)	
	/	5 A max. - 230 V, Cos φ = 1 (Type 1.C)

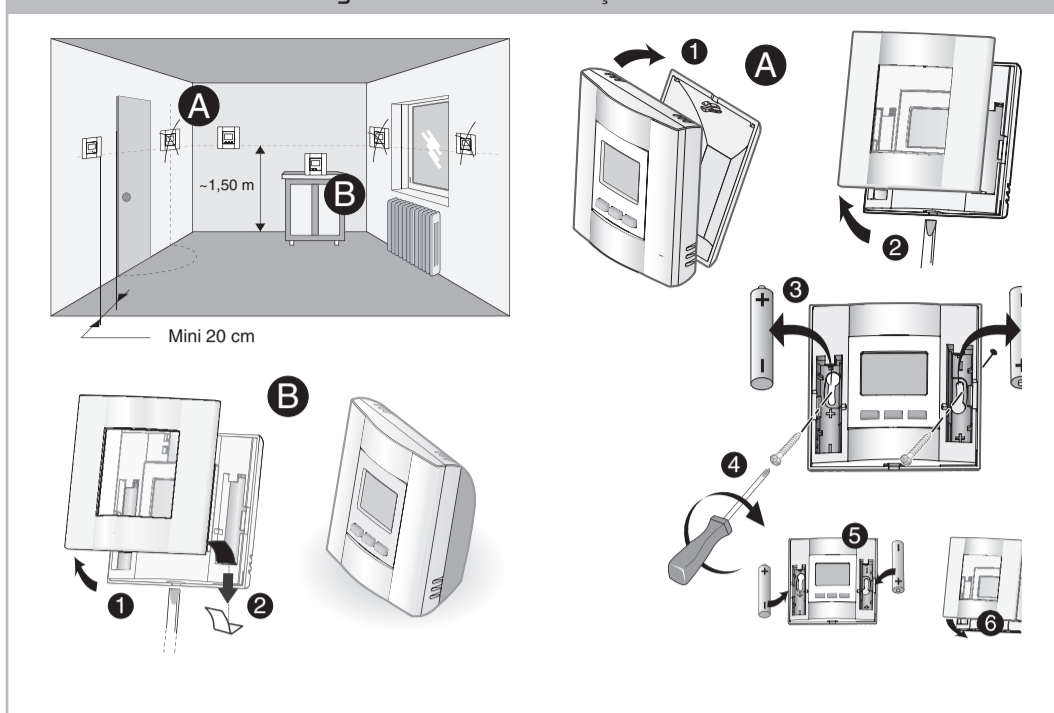


www.deltadore.com

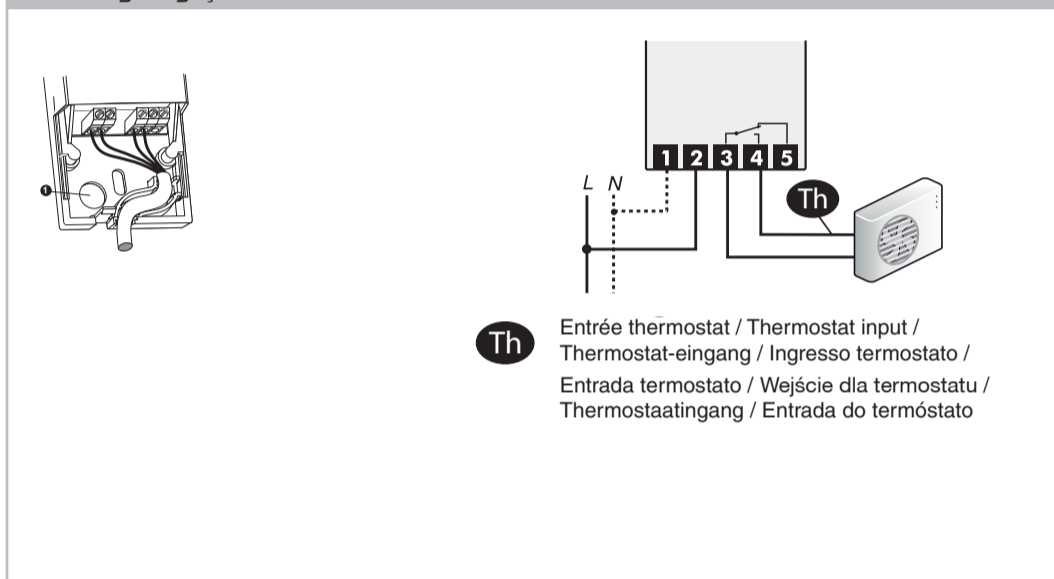
Changement de la pile / Changing the batteries / Batteriewechsel / Sostituzione delle batterie / Cambio de la pila / Wymiana baterii / Batterij vervangen / Substituição da pilha



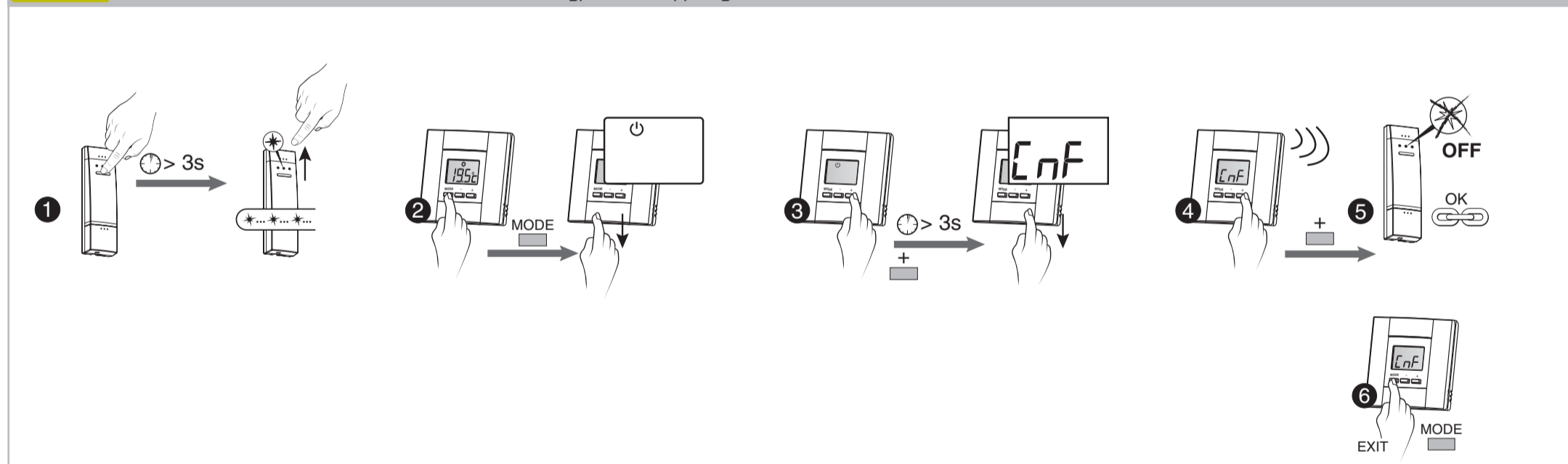
Emplacement et mise en service / Location and activation / Einbauort und Inbetriebnahme / Posizionamento e messa in funzione / Ubicación y puesta en servicio / Lokalizacja i rozruch / Localie en ingebruikname / Localização e entrada em funcionamento



Raccordement / Connection / Anschließen / Collegamento / Conexión / Podłączenie / Aansluiting / Ligaçã



Association / Association / Einlernen / Associazione / Asociación / Przypisanie / Koppeling



- FR**
- 1 Appuyez 3 secondes sur la touche du récepteur jusqu'à ce que son voyant clignote. Relâchez.
 - 2 Appuyez sur la touche «MODE» pour mettre en arrêt.
 - 3 Appuyez 3 secondes sur la touche + jusqu'à ce que l'écran affiche «Cnf». Relâchez.
 - 4 Appuyez brièvement sur la touche +.
 - 5 Vérifiez que le voyant du récepteur ne clignote plus. Les produits sont associés.
 - 6 Pour sortir, appuyez sur la touche «MODE».

- EN**
- 1 Press the receiver button for 3 seconds until the LED flashes. Then release.
 - 2 Press the MODE button until you display reads off.
 - 3 Press and hold the plus button for 3 seconds until the display reads Cnf. Then release.
 - 4 Press + to confirm.
 - 5 Make sure that the receiver LED has stopped flashing. The products are associated.
 - 6 To exit, press the «MODE» button.

- DE**
- 1 Drücken Sie 3 Sekunden lang auf die Taste des Empfängers, bis dessen Kontrolllampe blinkt. Lassen Sie die Taste los.
 - 2 Drücken Sie die Taste «MODE» zum Ausschalten.
 - 3 Drücken Sie 3 Sekunden lang auf die Taste + bis «Cnf» angezeigt wird. Taste loslassen.
 - 4 Kurz auf die Taste + drücken.
 - 5 Achten Sie darauf, dass die Kontrollleuchte am Empfänger jetzt nicht mehr blinkt. Die Geräte sind nun miteinander verbunden.
 - 6 Zum Verlassen die Taste «MODE» drücken.

- IT**
- 1 Premete per 3 secondi il tasto del ricevitore fino a quando la sua spia lampeggia. Rilasciate.
 - 2 Premete il tasto «MODE» per spegnere.
 - 3 Premete per 3 secondi il tasto +, fintanto che sullo schermo appare «Cnf». Rilasciate.
 - 4 Premete brevemente il tasto +.
 - 5 Verifi cate che la spia del ricevitore non lampeggi più. I prodotti sono associati.
 - 6 Per uscire, premete il tasto «MODE».

- ES**
- 1 Pulse 3 segundos la tecla del receptor hasta el testigo parpadee. Deje de pulsar.
 - 2 Pulse la tecla «MODE» para pararlo.
 - 3 Pulse 3 segundos el botón + hasta que en la pantalla aparezca «Cnf». Deje de pulsar.
 - 4 Pulse brevemente el botón +.
 - 5 Compruebe que el testigo del receptor haya dejado de parpadear. Los productos se asocian.
 - 6 Para salir, pulse la tecla «MODE».

- PL**
- 1 Przez 3 sekundy przytrzymaj naciśnięty przycisk na odbiorniku, aż do mignięcia lampki na nim. Puść.
 - 2 Aby wyłączyć naciśnij przycisk „MODE”.
 - 3 Naciśnij na 3 sekundy przycisk + do momentu, aż na ekranie pojawi się „Cnf”. Zwolnij.
 - 4 Naciśnij na krótko przycisk +.
 - 5 Sprawdź, czy lampka na odbiorniku przestała migać. Produkty zostały przypisane.
 - 6 Aby wyjść, naciśnij przycisk „MODE”.

- NL**
- 1 Druk gedurende 3 seconden op de toets van de ontvanger tot het lampje knippert. Laat de toets los.
 - 2 Druk op de toets «MODE» om uit te schakelen.
 - 3 Druk 3 seconden op de toets + tot «cnf» op het scherm wordt weergegeven. Laat de knop los.
 - 4 Druk kortstondig op de toets +.
 - 5 Controleer of het controlelampje van de ontvanger niet meer knippert. De producten zijn met elkaar verbonden.
 - 6 Om te verlaten, drukt u op de toets «MODE».

- PT**
- 1 Prima o botão do recetor durante 3 segundos até que o respetivo indicador luminoso comece a piscar. Solte.
 - 2 Prima o botão «MODE» para parar.
 - 3 Prima o botão «+» durante 3 segundos até o ecrã mostrar «Cnf». Solte.
 - 4 Prima brevemente o botão «+».
 - 5 Verifique se o indicador luminoso do recetor deixou de piscar. Os elementos estão associados.
 - 6 Para sair, prima o botão «MODE».

FR

- Appuyez 10 secondes sur la touche MODE
- Affichage température
- Température mesurée / Température de consigne
- Correction température mesurée (-5°C / +5°C)
- Etat de la sortie en mode arrêt
- Verrouillage/déverrouillage (mode et consigne)
- Quitter

EN

- Press and hold the MODE button for 10 seconds
- User temperature display
- Room temperature / Set-point temperature
- Temperature calibration (-5°C / +5°C)
- Output state in stop mode
- Tamperproof - Lock/Unlock the unit
- Exit

DE

- Drücken Sie 10 Sek. lang die Taste MODE.
- Temperaturanzeige
- Gemessene Temperatur / Solltemperatur
- Korrektur der gemessenen Temperatur (-5°C / +5°C)
- Ausgangszustand im Stop-Modus
- Sperren/Entsperren (Betriebsart und Sollwert)
- Beenden

IT

- Premete per 10 secondi il tasto MODE.
- Visualizzazione temperatura
- Temperatura misurata / Temperatura di riferimento
- Correzione temperatura misurata (-5°C / +5°C)
- Stato di uscita in modalità di arresto
- Blocco/sblocco (modalità e consegna)
- Uscire

ES

- Pulse durante 10 segundos la tecla MODE.
- Visualización de temperatura
- Temperatura medida / Temperatura de consigna
- Corrección de temperatura medida (-5°C / +5°C)
- Estado de la salida en modo de parada
- Bloqueo/desbloqueo (modo y consigna)
- Salir

PL

- Naciśnij na 10 sekund przycisk MODE.
- Wyświetlanie temperatury
- Temperatura zmierzona / Temperatura zadana
- Korekta temperatury zmierzonej (-5°C / +5°C)
- Stan wyjściowy w trybie zatrzymania
- Blokowanie/odblokowanie (tryb i wartość zadana)
- Wyjdź

NL

- Druk 10 seconden op de toets MODE.
- Weergave van de temperatuur
- Gemeten temperatuur / Richttemperatuur
- Aanpassen gemeten temperatuur (-5°C / +5°C)
- Utgang stat i stopmodus
- Vergrendelen/ontgrendelen (modus en instelpunt)
- Afsluiten

PT

- Prima o botão "MODE" durante 10 segundos
- Apresentação da temperatura
- Temperatura medida / Temperatura de referência
- Correção da temperatura medida (-5°C / +5°C)
- Estado da saída no modo de paragem
- Bloqueio/desbloqueio (modo e referência)
- Sair

Choix du mode / Choice of Mode / Auswahl der Betriebsart / Scelta della modalità / Elección del modo / Wybór trybu / Keuze van de modus / Escolha do modo

Confort / Comfort / Komfort / Komfort / Komfortowe / Comfort / Conforto

Arrêt / Off / Aus / Arresto / Paro / Wyłączone / Stoppen / Paragem

Hors gel / Frost Protection / Frostschutz / Antigelo / Hors-gel (Antihelada) / Ochrona przed zamarzaniem / Vorstbeveiliging / Modo antigelo

Réglage température de consigne / Temperature setting / Einstellung der Solltemperatur / Regolazione temperatura di riferimento / Ajuste de temperatura de consigna / Ustawianie zadanej temperatury / Instelling van de richttemperatuur / Regulação da temperatura de referência

19.5°C → 20.0°C (+0.5°C)

19.5°C → 19.0°C (-0.5°C)

Effacer une association / Remove an association / Zuordnung löschen / Cancellare un'associazione / Suprimir una asociación / Usuwanie przypisania / Een verbinding verwijderen / Apagar uma associação

3s → 7s → OFF

OK

FR

Maintenez appuyé 30 secondes :

- après 3 secondes, le voyant clignote rapidement.
- après 7 secondes, le voyant s'éteint.

Maintenez l'appui jusqu'à ce que le voyant clignote rapidement.

Relâchez.

EN

Press and hold for 30 seconds:

- after 3 seconds, the LED flashes quickly.
- after 7 seconds the LED turns off

Keep pressing the button until the LED blinks rapidly, release. (Further 20 seconds)

DE

Halten Sie die Taste 30 Sekunden lang gedrückt:

- Nach 3 Sekunden blinkt die Kontrollleuchte schnell.
- Nach 7 Sek. geht die Kontrollleuchte aus.

Die Taste so lange gedrückt halten, bis die Kontrollleuchte schnell blinkt.

Taste loslassen.

IT

Mantenete premuto per 30 secondi:

- dopo 3 secondi, la spia lampeggia rapidamente.
- dopo 7 secondi la spia si spegne.

Mantenere premuto fintanto che la spia lampeggia rapidamente.

Rilasciate.

ES

Deje pulsado 30 segundos:

- después de 3 segundos, el testigo parpadea rápidamente.
- después de 7 segundos, el indicador parpadea.

Mantenga pulsado hasta que el indicador verde parpadee rápidamente.

Deje de pulsar.

PL

Przytrzymaj naciśnięty przez 30 sekund:

- po 3 sekundach lampka miga szybko.
- po 7 sekundach lampka gaśnie.

Przytrzymaj naciśnięty do momentu, aż lampka zacznie migać szybko.

Zwolnij.

NL

Houd 30 seconden ingedrukt:

- na 3 seconden knippert het controlelampje snel.
- na 7 seconden zal het lampje doven.

Houd de toets ingedrukt tot het lampje snel begint te knipperen.

Laat de knop los.

PT

Prima continuamente durante 30 segundos:

- Ao fim de 3 segundos, o indicador luminoso começa a piscar rapidamente.
- Ao fim de 7 segundos, o indicador luminoso apaga-se.

Continue a premir até que o indicador luminoso comece a piscar rapidamente.

Solte.