

# ACCU TRADI 2 ÉLECTRONIQUE

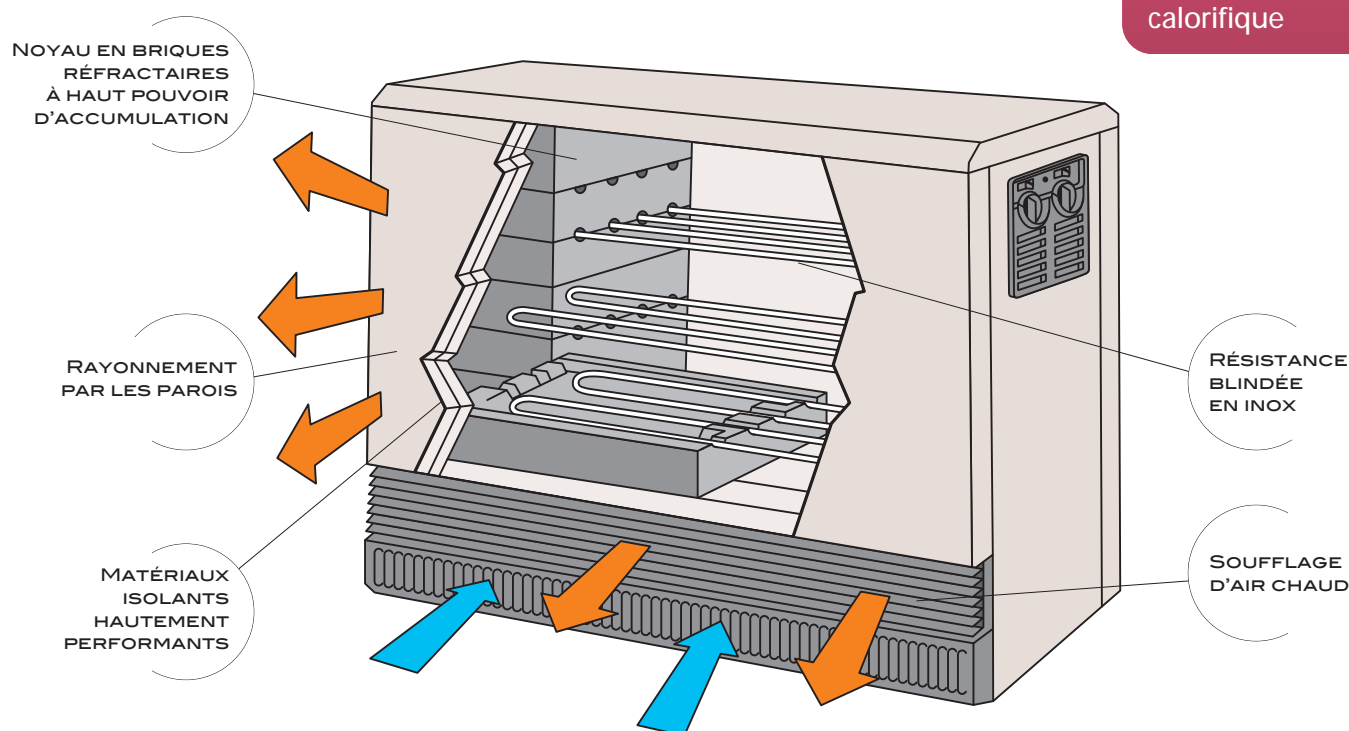
## AVEC LUI, VOUS GAGNEZ SUR TOUS LES TABLEAUX

L'accumulateur de chaleur optimise votre confort et allège votre facture d'énergie.

Particulièrement apprécié pour le remplacement, l'Accu TRADI 2 Électronique est un modèle de simplicité. Autonome et d'une grande sécurité de fonctionnement, il est livré tout équipé. Le niveau de charge et la restitution sont gérés par des thermostats électroniques intégrés. Souple d'utilisation, il possède une fonction de relance automatique de la charge en heures pleines, qui apporte un complément de chaleur les jours les plus froids, en évitant de surdimensionner l'appareil.

### Les + produits

- Noyau en briques réfractaires
- Filtre à peluches
- Turbines silencieuses
- Compatible Pack Énergie
- Performance calorifique



## CARACTÉRISTIQUES

- Accumulateur dynamique 24 heures.
- Noyau en briques réfractaires en féolite à haut pouvoir d'accumulation.
- Puissance calorifique maximale.
- Résistance blindée en inox au cœur du noyau.
- Isolation thermique haute performance (microtherm).
- Turbines de restitution dynamique tangentielles silencieuses.
- Filtre à peluches sur la grille d'entrée d'air.
- Teinte : carrosserie, panneau de commande, grille d'entrée d'air RAL 9010 blanc crème.
- Grille de sortie d'air en aluminium clair.
- Bords arrondis.
- Livré démonté en 2 colis (briques et appareil) sur 1 seule palette (1 seul type de briques).
- Compatible avec les tarifs TEMPO, Heures Creuses et Heures méridiennes d'EDF.
- Facilité de montage et de maintenance.
- Facilité de raccordement.
- Livré en 230 V monophasé.

## SES ATOUTS

### DES DÉPENSES EN MOINS

Les accumulateurs dynamiques Atlantic emmagasinent la chaleur pendant les heures creuses\*, au moment où l'énergie est la moins chère, pour la restituer selon les besoins tout au long de la journée.

\*abonnement EDF double tarif.

### DU CONFORT EN PLUS

La chaleur stockée est diffusée en douceur sous forme de rayonnement par les parois (décharge statique), complétée selon les besoins par un soufflage d'air chaud (décharge dynamique).

### SON SECRET

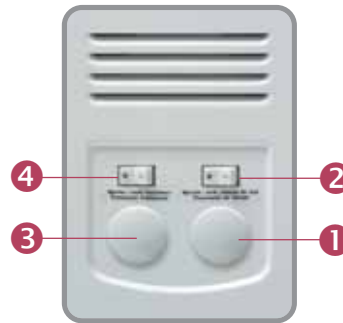
Un noyau en briques réfractaires à haut pouvoir d'accumulation, chauffé par des résistances blindées en inox, et protégé par des matériaux isolants hautement performants.

### UNE NOUVELLE GÉNÉRATION POUR PLUS DE CONFORT ET D'ÉCONOMIE

- Conformité à la norme NF Électricité Performance catégorie 3.
- Optimisation des performances thermiques.
- Précision dans la régulation de charge et la restitution de chaleur.
- Programmable par Fil Pilote 4 ordres.
- Associé au Pack Énergie, il s'intègre dans un système de gestion globale de l'énergie.
- Délestage de 1/3, 2/3 ou la totalité de la puissance.

## BOÎTIER DE COMMANDE

- 1 Thermostat de charge électronique intégré pour régler la quantité de chaleur à accumuler.
- 2 Interrupteur marche/arrêt de la relance automatique en heures pleines.
- 3 Thermostat d'ambiance électronique Fil Pilote 4 ordres intégré pour la gestion de la restitution.
- 4 Interrupteur marche/arrêt des turbines de restitution.



## DIMENSIONS

Puissance (watts)	Largeur x Hauteur (mm)	Profondeur (mm)	Poids total (kg)	Code Blanc
2 kW	580 x 650		131	102102
3 kW	755 x 650		187	102103
4 kW	930 x 650	275	239	102104
5 kW	1105 x 650		291	102105
6 kW	1280 x 650		343	102106
<b>Accessoires disponibles</b>				
Kit délestage				109426
Boîtier mural déporté				109427

PROMOTELEC - CEE - NF ÉLECTRICITÉ performance - Classe I - 230 V Mono - 400 V tri

### Dossier technique, facilitez-vous l'installation.

Un dossier technique Accu Tradi est à votre disposition. N'hésitez pas à en faire la demande auprès du réseau commercial (voir p. 137).

