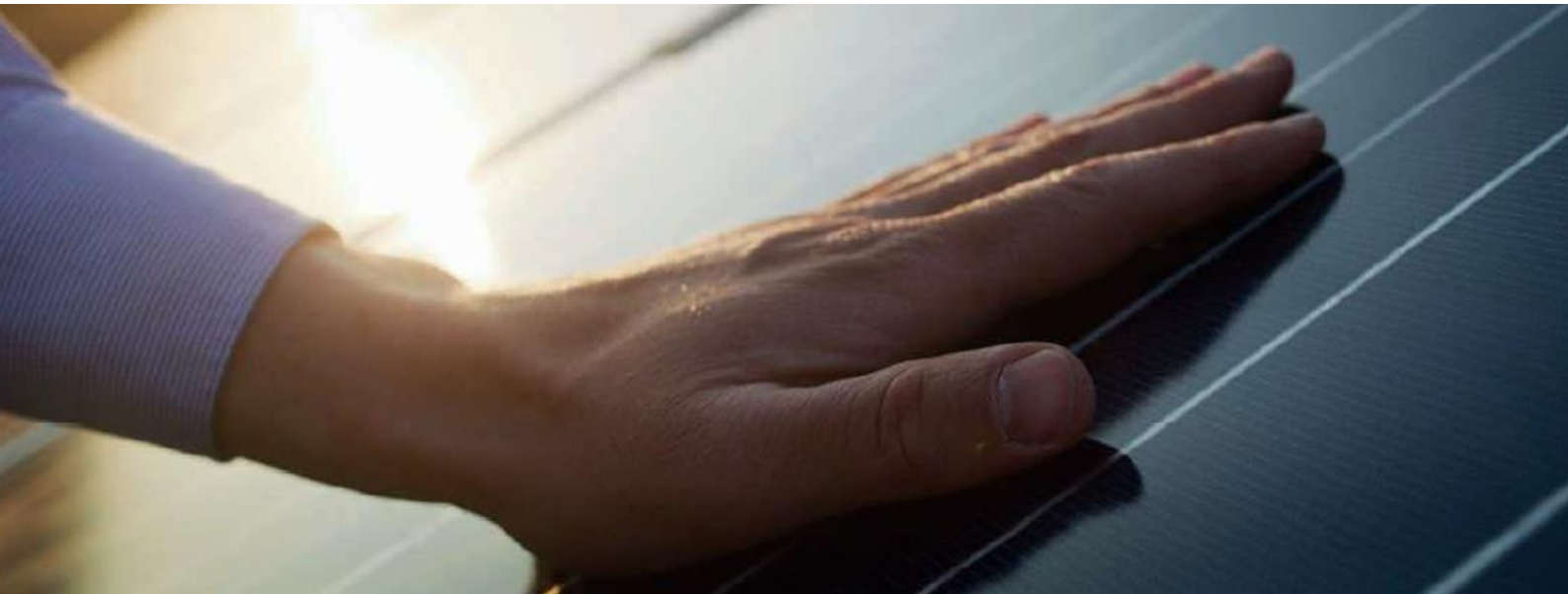


ecoYa

Systeme solaire combiné avec réservoir d'eau polyvalent

appareils de chauffage central et de production d'eau chaude sanitaire





Ecoya SSC400

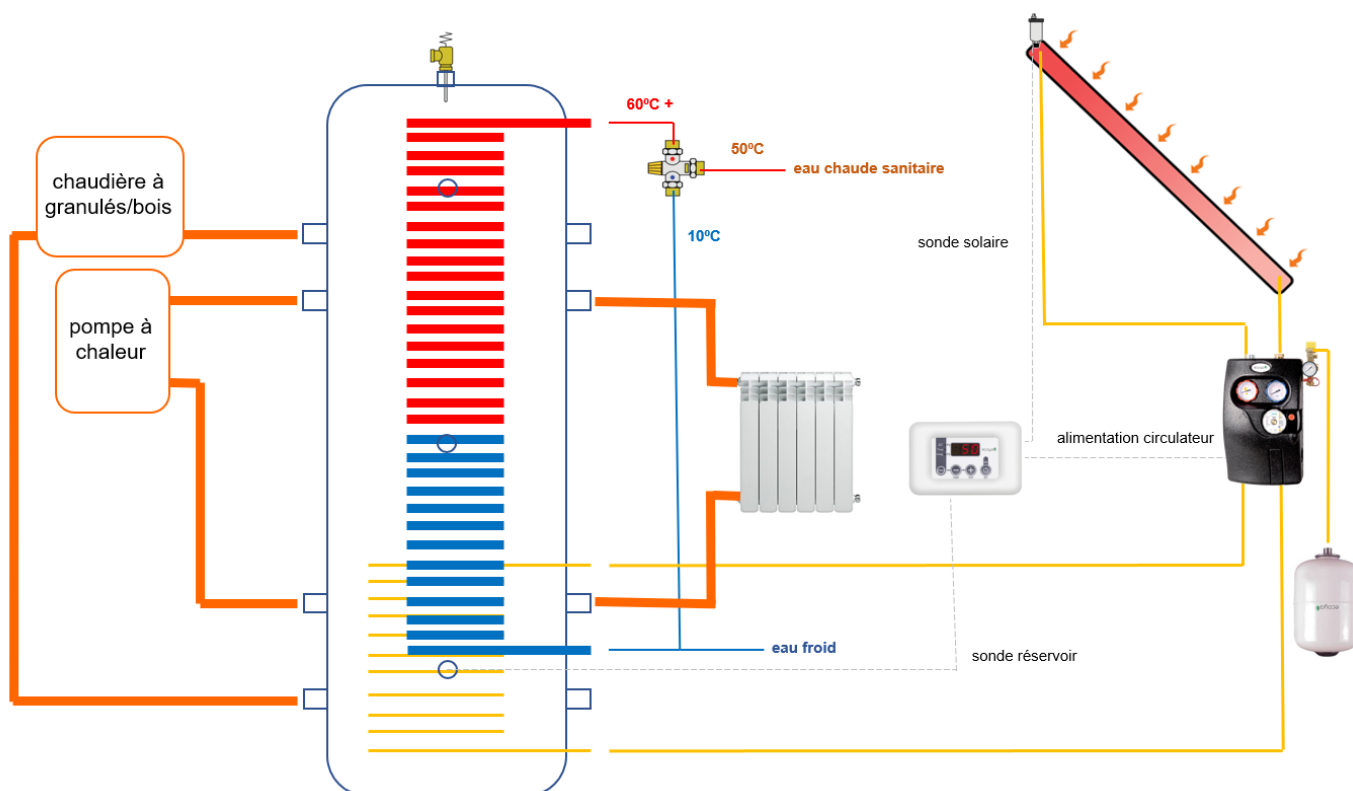
Le nouveau système solaire combiné ecoya avec réservoir d'eau polyvalent a été créé comme une solution tout-en-un pour les appareils de chauffage central et d'eau chaude sanitaire.

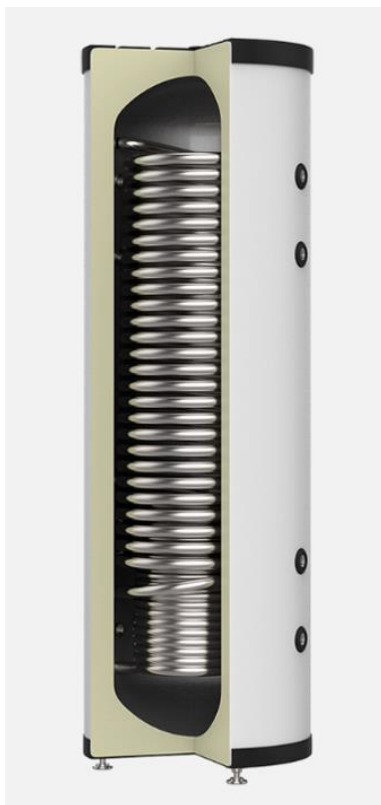
Il utilise la puissance du soleil comme source de chaleur principale et son réservoir d'eau polyvalent est doté de connexions tampon inertielle pour pompe à chaleur, chaudière bois/granulés ou gaz/diesel pour le chauffage/refroidissement central et de secours.

L'eau chaude sanitaire est toujours disponible au moyen d'un serpentin hygiénique qui produit de l'eau chaude instantanément exempte de légionelles.

Tous les composants qui le composent ont un label de fabrication européen. Capteur solaire thermique plat avec Solar Keymark de haute qualité et réservoir d'eau de construction entièrement en acier inoxydable pour une plus grande durabilité et longévité, isolation thermique avec polyuréthane injecté pour une plus grande efficacité et une réduction des pertes d'énergie.

Principe de fonctionnement





RESERVOIR COMBINÉ HYGIÉNIQUE + INERTIE AVEC BATTERIE SOLAIRE

Marque / Modèle

Ecoya 400HYGV1S

Capacité L 400

Capacité serpentine hygiénique ECS L 15

Surface serpentine hygiénique ECS m² 3,30

Le minimum température pour la production ECS kW / °C 50

Construction inoxydable acier

Hauteur (H) millimètre 1750

Diamètre (Ø) millimètre 660

Type d'isolation injecté polyuréthane

Épaisseur d'isolation millimètre 50

Pression de service du réservoir bar 3

Maximum pression du réservoir bar 6

Test pression du réservoir bar 9

Température maximale du réservoir °C 95

Serpentine hygiénique ECS pression maximale bar 8

Serpentine hygiénique ECS température maximale °C 120

Lester kg 55

Surface du serpentine solaire m² 1,30

Pression de service du serpentine bar 8

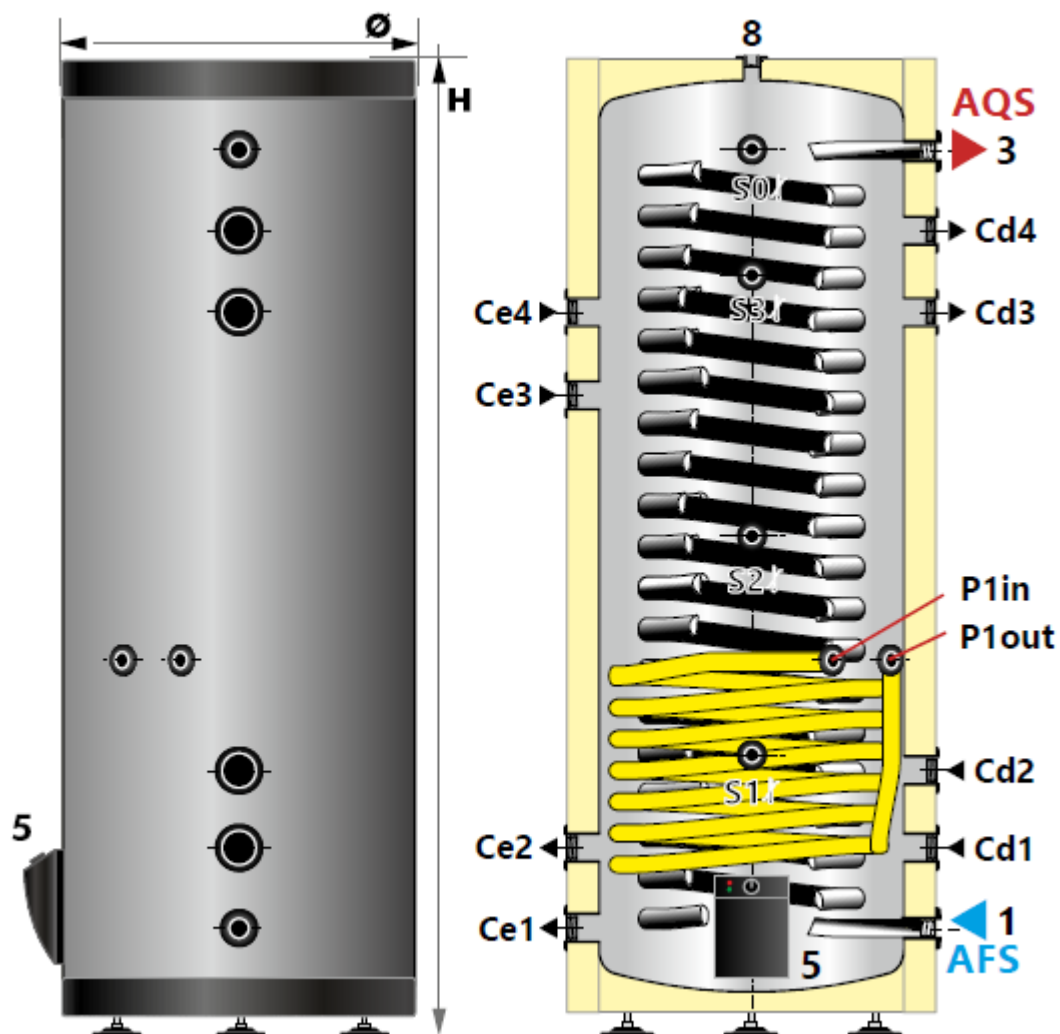
Température maximale du serpentine solaire °C 120

Énergie Efficacité classer B

Permanent énergie pertes S W 72

Drain tuyau OUI

Secours électrique optionnel



Connexion	Taille
Ce1 Connexion/prise de réservoir d'inertie	1 ¼" F
Ce2 Connexion/prise de réservoir d'inertie	1 ¼" F
Ce3 Connexion/prise de réservoir d'inertie	1 ¼" F
Ce4 Connexion/prise de réservoir d'inertie	1 ¼" F
Cd1 Connexion/prise de réservoir d'inertie	1 ¼" F
Cd2 Connexion/prise de réservoir d'inertie	1 ¼" F
Cd3 Connexion/prise de réservoir d'inertie	1 ¼" F
Cd4 Connexion/prise de réservoir d'inertie	1 ¼" F
S0 instrumentation	½" F
S1 Instrumentation	½" F
S2 instrumentation	½" F
S3 instrumentation	½" F
1 Entrée serpentine hygiénique ECS	1" F
3 Sortie serpentine hygiénique ECS	1" F
5 Secours électrique (optionnel)	1 ¼" F
8 Bouche d'aération	¾" F
P1in Entrée serpentine solaire	¾" F
P1out Sortie serpentine solaire	¾" F
Drain tuyau	¾" F



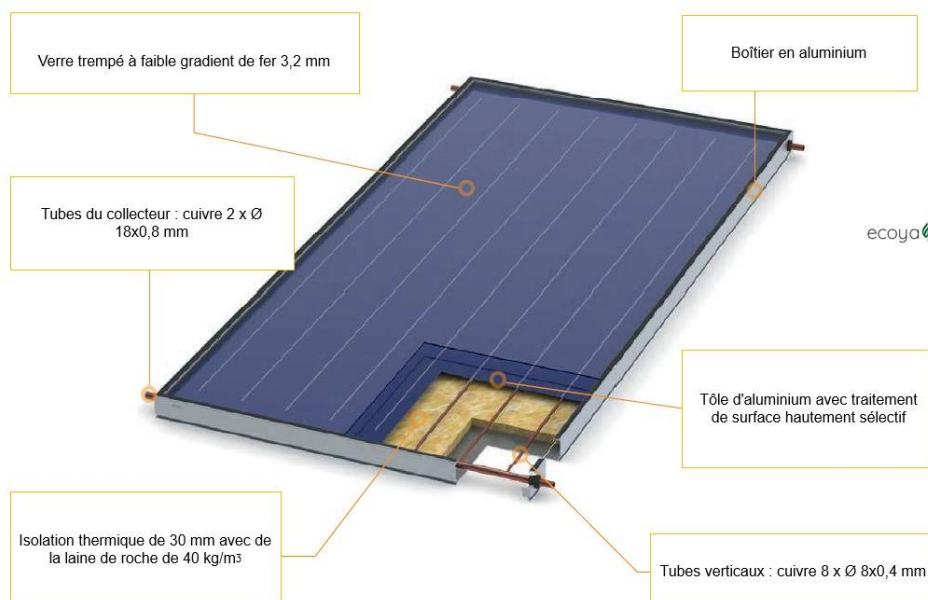
ecoyle 

Solar Keymark

CAPTEUR SOLAIRE THERMIC PLAT

Caractéristiques

Marque / Modèle	Ecoya Solaire V6
taper	Plat
Lester	33 kilogrammes
Dimensions – Surface brute	1930 x 1040 x 68 mm - 2,00 m ²
ouverture Zone	1890 x 1000 mm - 1,89 m ²
Zone d'absorption	1890 x 1000 mm - 1,89 m ²
Épaisseur de l'absorbeur	0,3 millimètres
verre de protection trempé	Bas le fer pente
Verre épaisseur	3,2 millimètres
matériau absorbant	aluminium
traitement de surface	Très sélectif
Absorption	95%
Émission	5%
Absorption construction taper	grille en tube de cuivre
Numéro de tuyaux – diamètre x épaisseur	2 - Ø 18x0,8 mm
Chauffer transférer fluide	eau + glycol
Fluide capacité	1,00 l
Maximum opération pression	6 bars
matériau d'isolation	laine de roche 40kg/mois
isolation épaisseur	30mm
matériau du boîtier	Aluminium
Retour matériau du panneau	galvanisé feuille
matériau d'étanchéité	Silicone, ruban acrylique et EPDM
inclinaison angle	Min. 15ème / Max. 90°



Autre système Composants



Station de pompage solaire à double circuit



Contrôleur solaire



Vase d'expansion solaire



Mélange solaire

Structure du toit
Fluide solaire
Boîtiers de sonde en acier inoxydable
Grille d'aération avec boîtier de sonde mâle pour solaire
Unions bicônes et tampons