
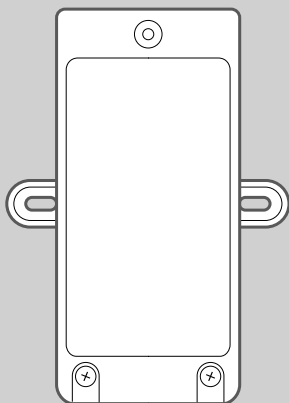


SONDA ESTERNA WIRELESS
WIRELESS OUTDOOR SENSOR
SONDE EXTÉRIEURE WIRELESS

ISTRUZIONI DI
INSTALLAZIONE ED USO 

ASSEMBLY AND OPERATION
INSTRUCTIONS 

INSTRUCTIONS
DE MONTAGE ET D'EMPLOI 



norme di sicurezza

LEGENDA SIMBOLI:

△ Il mancato rispetto dell'avvertenza comporta rischio di lesioni, in determinate circostanze anche mortali, per le persone

△ Il mancato rispetto dell'avvertenza comporta rischio di danneggiamenti, in determinate circostanze anche gravi, per oggetti, piante o animali

Non effettuare operazioni che implicino la rimozione dell'apparecchio dalla sua installazione.

Danneggiamento dell'apparecchio.

△ **Non salire su sedie, sgabelli, scale o supporti instabili per effettuare la pulizia dell'apparecchio.**

Lesioni personali per la caduta dall'alto o per cesoiamento (scale doppie).

△△ **Non utilizzare insetticidi, solventi o detersivi aggressivi per la pulizia dell'apparecchio.**

Danneggiamento delle parti in materiale plastico o verniciate.

△ **Non utilizzare l'apparecchio per scopi diversi da quello di un normale uso domestico.**

Danneggiamento dell'apparecchio per sovraccarico di funzionamento.

△ Danneggiamento degli oggetti indebitamente trattati.

△ **Non fare utilizzare l'apparecchio da bambini o persone inesperte.**

Danneggiamento dell'apparecchio per uso improprio.

ATTENZIONE!

L'apparecchio non è destinato ad essere utilizzato da persone (bambini compresi) le cui capacità fisiche, sensoriali o mentali siano ridotte, oppure con mancanza di esperienza o di conoscenza, a meno che esse abbiano potuto beneficiare, attraverso l'intermedia-

zione di una persona responsabile della loro sicurezza, di una sorveglianza o di istruzioni riguardanti l'uso dell'apparecchio.

I bambini devono essere sorvegliati per sincerarsi che non giochino con l'apparecchio.

**PRODOTTO CONFORME
ALLA DIRETTIVA EU
2012/19/EU- D.Lgs.49/2014
riguardante il trattamento dei
Rifiuti di Apparecchiature
Elettriche ed Elettroniche (RAEE)**



Il simbolo del cassonetto barrato riportato sull'apparecchiatura o sulla sua confezione indica che il prodotto alla fine della propria vita utile deve essere raccolto separatamente dagli altri rifiuti.

L'utente dovrà, pertanto, conferire l'apparecchiatura giunta a fine vita agli idonei centri comunali di raccolta differenziata dei rifiuti elettrotecnici ed elettronici.

In alternativa alla gestione autonoma è possibile consegnare l'apparecchiatura che si desidera smaltire al rivenditore, al momento dell'acquisto di una nuova apparecchiatura di tipo equivalente.

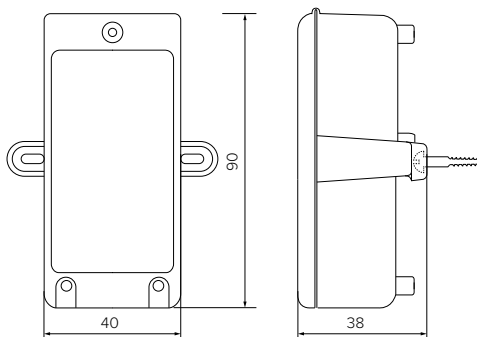
Presso i rivenditori di prodotti elettronici con superficie di vendita di almeno 400 m² è inoltre possibile consegnare gratuitamente, senza obbligo di acquisto, i prodotti elettronici da smaltire con dimensioni inferiori a 25 cm.

L'adeguata raccolta differenziata per l'avvio successivo dell'apparecchiatura dismessa al riciclaggio, al trattamento e allo smaltimento ambientalmente compatibile contribuisce ad evitare possibili effetti negativi sull'ambiente e sulla salute e favorisce il reimpiego e/o riciclo dei materiali di cui è composta l'apparecchiatura.

caratteristiche tecniche

Dati tecnici	
Alimentazione elettrica	1 batteria tipo AA - 3,6 V litio
Assorbimento elettrico	standby 4 μ A - trasmissione 10 mA
Temperatura di funzionamento	-30 ÷ 60°C
Temperatura di stoccaggio	-10 ÷ 70°C
Grado di protezione	IP 45
Comformità LVD 2014/35/EU - EMC 2014/30/EU	CE
Interferenze elettromagnetiche	EN 60730-1
Emissioni elettromagnetiche	EN 60730-1
Comformità standard	EN 60730-1
Sensore temperatura	NTC 5 k 1%
Frequenza di ricezione	868 MHz
Campo di ricezione	300 m in campo aperto

Scheda Prodotto			
Nome del fornitore	ARISTON	CHAFFOTEAUX	ELCO
Modello identificativo del fornitore	Sonda Esterna 3319091		
Classe del controllo di temperatura	II		
Contributo all'efficienza energetica % per il riscaldamento degli ambienti	+2%		
Aggiungendo un Interfaccia di sistema			
Classe del controllo di temperatura	VI		
Contributo all'efficienza energetica % per il riscaldamento degli ambienti	+4%		



installazione

La Sonda Esterna Wireless (senza fili) con l'apposito ricevitore installabile in prossimità della caldaia permette l'uso della sonda senza bisogno del cablaggio.

La sonda esterna wireless è alimentata da una batteria al litio non sostituibile.

Tramite la sonda esterna è possibile rilevare le condizioni climatiche esterne e automaticamente variare la temperatura di mandata dell'impianto, ottenendo una termoregolazione climatica e garantendo un elevato livello di comfort



Attenzione!

L'installazione deve essere eseguita da personale tecnico qualificato.

Prima del collegamento togliere l'alimentazione elettrica.

Posizionamento ed installazione

Posizionare la sonda esterna nella parete nord dell'edificio ad una altezza da terra non inferiore ai 2,5 m evitando l'esposizione diretta ai raggi solari.

Prima di installare definitivamente la sonda, assicurarsi che la comunicazione tra sonda e ricevitore avvenga in maniera corretta.

In caso di segnale insufficiente è necessario trovare una nuova posizione per la sonda o installare un ripetitore.

Installazione a parete

- Fissare la sonda esterna alla parete (solo dopo aver eseguito l'associazione), nel punto prescelto, usando i tasselli e le viti fornite nel kit (Fig.1).

Al fine di poter funzionare correttamente, la sonda esterna wireless, deve assegnare il proprio codice ad un ricevitore.

Procedura di associazione tra sonda esterna e ricevitore:

- Portare la sonda esterna wireless in prossimità del ricevitore.
- Verificare che i collegamenti tra il ricevitore ed il generatore di calore siano stati eseguiti correttamente (ricevitore, led verde acceso) (Fig. 2) secondo le indicazioni riportate nel libretto istruzioni del ricevitore.
- Aprire il coperchio della sonda esterna rimuovendo le due viti.
- Impostare il microinteruttore sulla scheda della sonda esterna in posizione ON (fig. 3).

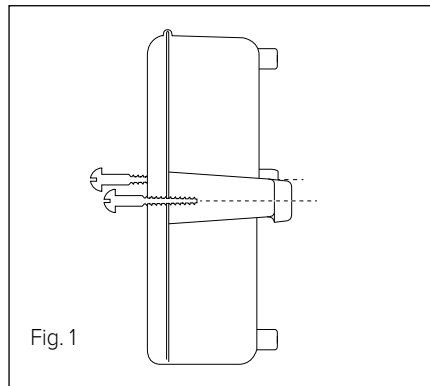


Fig. 1

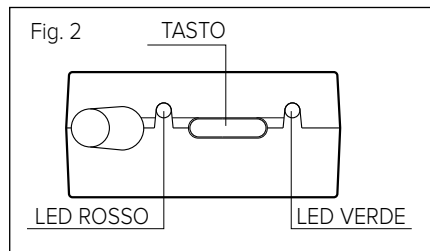


Fig. 2

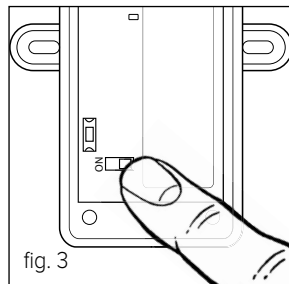


fig. 3

installazione

- Premere per 5 secondi il tasto sul ricevitore (fig. 4), il led rosso inizia a lampeggiare. Il ricevitore è pronto a ricevere il segnale.
- Premere il tasto sulla scheda della sonda esterna fino a quando il led rosso A si accende per circa 2 secondi (fig. 5), premere nuovamente il tasto per inviare al ricevitore il valore della temperature misurata.
- Attendere qualche secondo per il completamento dell'associazione tra i dispositivi. Se la procedura di associazione è andata a buon fine il led rosso sul ricevitore si spegne. A questo punto il ricevitore e la sonda sono pronti al normale funzionamento.

In caso di mancata associazione, il led rosso sul ricevitore rimane acceso, ripetere la procedura di connessione precedentemente descritta.

E' possibile associare più di un ricevitore alla stessa sonda esterna wireless. Per ogni ricevitore ripetere la procedura sopra descritta.

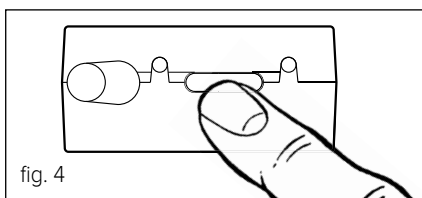


fig. 4

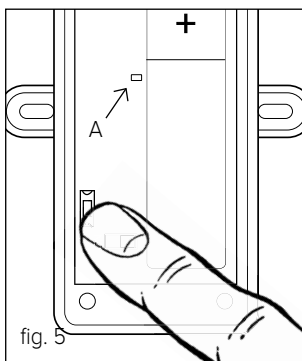


fig. 5

Cancellazione dell'associazione

Premere il tasto sul ricevitore per 15 secondi, il led rosso lampeggia velocemente per 5 volte. Una volta effettuata la cancellazione dell'associazione il led rosso sul ricevitore rimane acceso.

Ricerca guasti

ERRORE	CAUSA	SOLUZIONE
114 Sonda esterna diffetosa	<ul style="list-style-type: none">- errore collegamenti elettrici ricevitore- batteria scarica- mancata associazione tra apparecchi- Sonda e ricevitore fuori portata radio	<ul style="list-style-type: none">- verificare i collegamenti elettrici- sostituire la sonda- ripetere la procedura di associazione- utilizzare il ripetitore di segnale radio

Attenzione:

l'errore 114 è visualizzato solo nel caso si utilizza la funzione di termoregolazione basata sulla sonda esterna. Se la funzione di termoregolazione non è attiva, il display non visualizza la temperatura esterna.

safety regulations

SYMBOL LEGEND:

- △ Failure to comply with this warning may result in personal injury or even death.

Failure to comply with this warning may result in serious damage to property, plants or animals.

Do not perform operations that involve removing the appliance from its installation location.

Damage to the device.

- △ **Do not climb onto chairs, stools, ladders or unstable supports to clean the device.**

- △ Personal injury caused by falling from a height or shearing (stepladders shutting accidentally).

- △△ **Do not use any insecticides, solvents or aggressive detergents to clean the appliance.**

Damage to plastic or painted parts.

- △ **Do not use the appliance for any purpose other than normal domestic use.**

Damage to the device caused by operation overload.

- △ Damage to objects caused by improper use.

- △ **Do not allow children or inexperienced people to operate the appliance..**

- △ Damage to the appliance caused by improper use.

WARNING!

The device is not intended for use by persons (including children) with reduced physical, sensory or mental abilities, or that lack the necessary experience and knowledge, unless they are supervised or have been adequately trained in device operation by a person responsible for their safety.

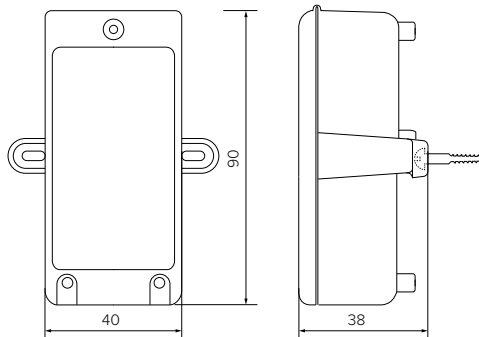
Children must be supervised at all times to ensure that they do not play with the device.

<p>PRODUCT CONFORMING TO EU DIRECTIVE 2012/19/EU</p>	
<p>The barred dustbin symbol appearing on the device indicates that the product must be disposed of separately from household waste once it reaches the end of its lifespan, and transferred to a waste disposal site for electric and electronic equipment, or returned to the dealer when purchasing a new device of the same kind.</p> <p>The user is responsible for delivering the decommissioned device to a suitable waste disposal site.</p> <p>Proper separated collection of the decommissioned device and its subsequent eco-compatible recycling, treatment and disposal helps to prevent negative effects on the environment and health, besides encouraging the reuse of the materials comprising the product.</p> <p>For further details on the available waste collection systems, contact your local waste disposal office, or the dealer from which the product was purchased.</p>	

technical features

Technical data	
Power supply	1 type AA - 3.6 V alkaline battery
Electrical absorption	standby 4 μ A - transmission 10 mA
Operating temperature	-30 to 60°C
Storage temperature	-10 to 70°C
Protection rating	IP 45
Conformity LVD 2014/35/EU - EMC 2014/30/EU	CE
Electromagnetic interference	EN 60730-1
Electromagnetic emissions	EN 60730-1
Conformity to standards	EN 60730-1
Temperature sensor	NTC 5 k 1%
Reception frequency	868 MHz
Reception range	300 m open field

Product Technical Sheet			
Supplier name	ARISTON	CHAFFOTEAUX	ELCO
Supplier identification model	Outdoor sensor 3319091		
Temperature control class	II		
Energy efficiency contribution (%) for space heating	+2%		
Adding a system interface			
Temperature control class	VI		
Energy efficiency contribution (%) for space heating	+4%		



installation

The Wireless Outdoor Sensor, with its corresponding receiver installed near the boiler, means the remote control can be used without the need for wiring.

The wireless outdoor sensor is powered by a non-replaceable lithium battery.

The outdoor sensor can be used to detect the outdoor climatic conditions and vary the system flow temperature automatically, thereby achieving climatic temperature adjustment for a high comfort level.



Warning!

Installation should be performed by a qualified technician.

Before connecting the receiver, disconnect the power supply.

Positioning and installation

Position the outdoor sensor on the north-facing wall of the building, at least 2.5 m from the ground and away from direct sunlight.

Before installing the sensor, make sure that communications between it and the receiver are working properly.

If the signal is too low, find a new position for the sensor or install a repeater.

Wall installation

- Mount the outdoors sensor to the wall (only after having completed the association procedure) using the screws and plugs included in the kit (Fig.1).

The wireless outdoor sensor, in order to operate correctly, must "assign" its own code to a receiver.

Association procedure (outdoors sensor and receiver):

- Position the wireless outdoor sensor near the receiver.
- Check that the connection between the receiver and the heat generator has been completed successfully (receiver with green led on) (Fig. 2) as instructed in the receiver handbook.
- Open the cover of the outdoors sensor by undoing the two screws.
- Set the dip switch on the sensor's pcb to ON (fig. 3).
- Hold the button on the receiver down for 5 seconds (fig. 4); the red led will start flashing.

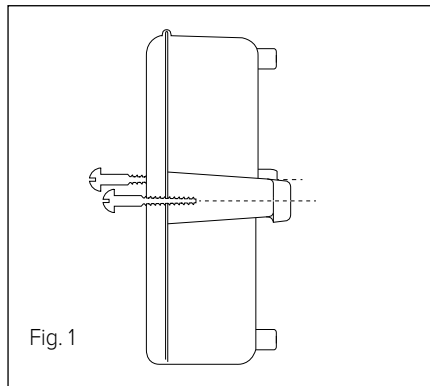


Fig. 1

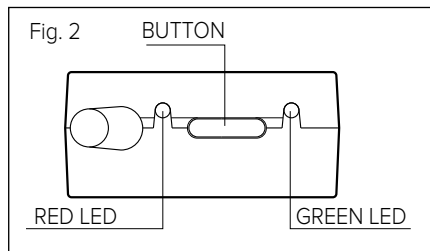


Fig. 2

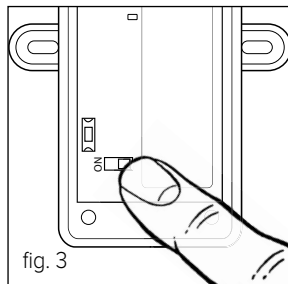


fig. 3

installation

The receiver is now ready to receive the signal

- Press the button on the outdoor sensor's pcb until the red led A turns on for 2 seconds (fig. 5). Now press the button again to send the temperature measurement to the receiver.
- Wait a few seconds for the association procedure to terminate.
If the procedure has terminated successfully, the red led on the receiver will go out. The receiver and sensor are now ready for normal operation.

If the association procedure fails, the red led on the receiver will stay on. In this case, repeat the procedure as described above.

More than one receiver can be associated with a single outdoors wireless sensor. Repeat the procedure as described above for each receiver.

Deleting the association

Hold the button on the receiver down for 15 seconds, the red led will flash quickly 5 times. Once the association has been deleted, the receiver's red led will stay on.

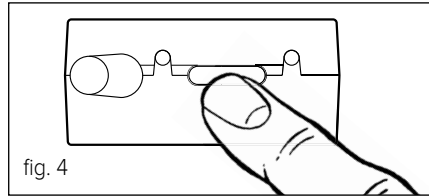


fig. 4

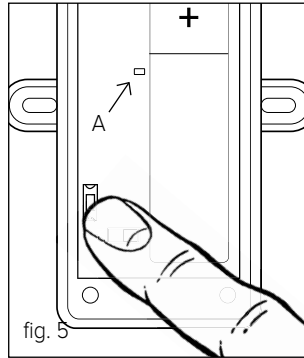


fig. 5

Troubleshooting

ERROR	CAUSE	SOLUTION
114 External sensor fault	<ul style="list-style-type: none"> - receiver incorrectly hooked up electrically - battery dead - no association between the devices - sensor and receiver out of range of each other 	<ul style="list-style-type: none"> - check the electrical hookup - replace the sensor - repeat the association procedure - use a radio signal repeater

Warning:

error 114 displays only if the outdoors sensor thermoregulation function is active. If the thermoregulation function is not active, the display will not show the outdoors temperature.

consignes de sécurité

LÉGENDE DES SYMBOLES :

- △ Le non-respect des avertissements comporte un risque de blessures pour les individus et peut même entraîner la mort dans certaines circonstances.
- △ Le non-respect des avertissements de danger peut endommager, gravement dans certains cas, les biens, les plantes ou blesser les animaux.

N'effectuer aucune opération exigeant la dépose de l'appareil.
Endommagement de l'appareil.
- △ **Ne pas grimper sur des chaises, des tabourets, des échelles ou des supports instables pour nettoyer l'appareil.**
Lésions personnelles provoquées par une chute de haut ou un cisaillement (échelle double).
- △△ **Ne pas utiliser d'insecticides, de solvants ou de produits de nettoyage agressifs pour le nettoyage de l'appareil.**
Endommagement des parties peintes ou en plastique.
- △ **Ne pas utiliser l'appareil pour des usages autres qu'un usage domestique habituel.**
- △ Endommagement de l'appareil du fait d'une surcharge de fonctionnement.
Endommagement des objets indûment traités.
- △ **Ne pas permettre aux enfants ou aux personnes inexpérimentées d'utiliser l'appareil.**
- △ Endommagement de l'appareil dû à un usage impropre

ATTENTION !

Cet appareil n'est pas destiné à être utilisé par des personnes (enfants compris) dont les capacités physiques, sensorielles ou menta-

les sont réduites ou qui ne disposent pas des connaissances ou de l'expérience nécessaires, à moins qu'elles n'aient été formées et encadrées pour l'utilisation de cet appareil par une personne responsable de leur sécurité.

Les enfants doivent être surveillés pour s'assurer qu'ils ne jouent pas avec l'appareil.

LE PRODUIT EST CONFORME À LA DIRECTIVE UE EU 2012/19/EU



Le symbole de la poubelle barrée d'une croix, appliqué sur l'appareil, indique que le produit en fin de vie, ne doit pas être jeté avec les déchets ménagers, mais déposé dans un point de collecte approprié pour appareils électriques et électroniques ou être remis au commerçant lors de l'achat d'un nouvel appareil équivalent.

Il relève de la responsabilité de l'utilisateur de déposer l'appareil en fin de vie dans les points de collecte appropriés.

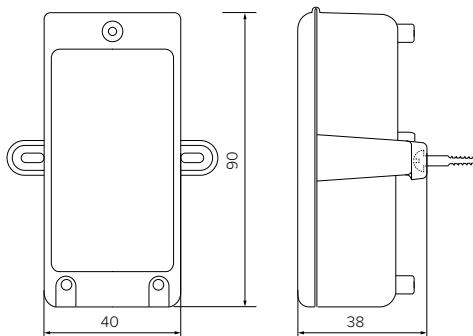
Une collecte sélective appropriée pour acheminer l'appareil usagé au recyclage, au traitement et à une mise au rebut respectueuse de l'environnement contribue à éviter des effets nocifs sur l'environnement et sur la santé et favorise la réutilisation des matériaux composant le produit.

Pour de plus amples renseignements sur les systèmes de collecte différenciée, s'adresser au service municipal compétent ou au magasin où l'achat a été effectué.

caractéristiques techniques

Données techniques	
Alimentation électrique	1 piles type AA - 3,6 V lithium
Puissance électrique absorbée	standby 4 μ A - transmission 10 mA
Température de fonctionnement	de -30 à 60°C
Température de stockage	de -10 à 70°C
Indice de protection	IP 45
Conformité LVD 2014/35/EU - CME 2014/30/EC	CE
Interférences électromagnétiques	EN 60730-1
Émissions électromagnétiques	EN 60730-1
Conformité standard	EN 60730-1
Sonde de température	CTN 5 k 1%
Fréquence de réception	868 MHz
Champ de réception	300m en champ ouvert

Fiche produit			
Nom du fournisseur	ARISTON	CHAFFOTEAUX	ELCO
Nom de modèle du fournisseur	Sonde extérieure 3319091		
Classe de contrôle de la température	II		
Contribution à l'efficacité énergétique en % pour le chauffage des pièces	+2%		
En ajoutant une interface système			
Classe de contrôle de la température	VI		
Contribution à l'efficacité énergétique en % pour le chauffage des pièces	+4%		



installation

La Sonde Extérieure Wireless (sans fil) avec récepteur installable à proximité de la chaudière permet d'utiliser la sonde sans frais de câblage.

La sonde extérieure wireless est alimentée par une pile au lithium non remplaçable.

Cette sonde permet de relever les conditions climatiques extérieures et de modifier automatiquement la température de refoulement de l'installation pour obtenir une thermorégulation climatique, tout en garantissant un niveau de confort élevé.



Attention !

L'installation doit être effectuée par un personnel technique qualifié.

Avant de procéder au raccordement, couper l'alimentation électrique.

Positionnement et installation

Placer la sonde extérieure sur une façade de l'immeuble exposée au nord, à au moins 2,5 m du sol, en évitant son exposition aux rayons directs du soleil.

Avant d'installer définitivement la sonde, s'assurer que la communication entre la sonde et le récepteur se fasse de façon correcte.

En cas de signal insuffisant, il faut trouver une nouvelle position pour la sonde ou installer un répéteur.

Installation murale

- Fixer la sonde extérieure au mur (seulement après effectué le jumelage) à l'endroit choisi, à l'aide des chevilles et des vis fournies dans le kit (Fig. 1).

Pour pouvoir fonctionner correctement, la sonde extérieure wireless, doit attribuer son code à un récepteur.

Jumelage entre la sonde extérieure et le récepteur :

- Rapprocher la sonde extérieure wireless du récepteur.
- Vérifier que les connexions entre le récepteur et le générateur de chaleur sont corrects (récepteur, led verte allumée) (Fig. 2) conformément aux instructions de la notice d'instructions du récepteur.
- Ouvrir le couvercle de la sonde extérieure en retirant les deux vis.
- Régler le minirupteur sur la carte de la sonde extérieure sur la position ON (fig. 3).

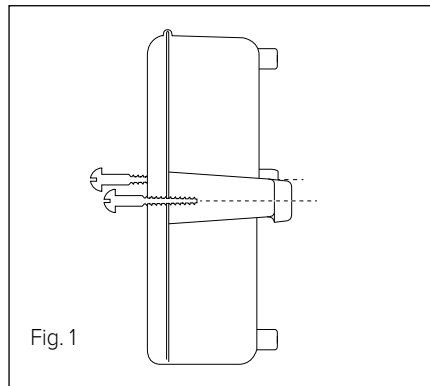


Fig. 1

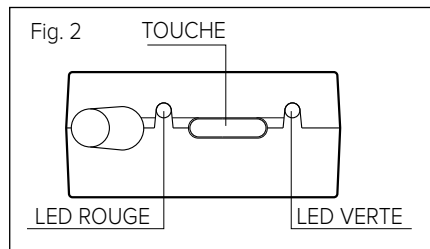


Fig. 2

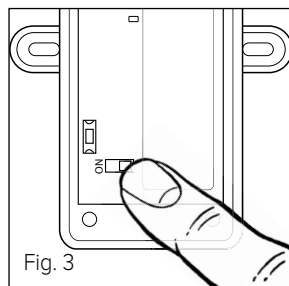


Fig. 3

installation

- Appuyer pendant 5 secondes sur le bouton du récepteur (fig. 4), la led rouge commence à clignoter.
Le récepteur est maintenant prêt à recevoir le signal.
- Appuyer sur la touche de la carte de la sonde externe jusqu'à ce que la led rouge A s'allume pendant environ 2 secondes (fig. 5). Appuyer de nouveau sur la touche pour envoyer au récepteur la valeur de la température mesurée.
- Attendre quelques secondes pour l'achèvement du jumelage entre les dispositifs.
Si le jumelage est réussi, la led rouge du récepteur s'éteint. Le récepteur et la sonde sont maintenant prêts à fonctionner.

En cas de non-jumelage, la led rouge sur le récepteur reste allumée, répéter la procédure de connexion décrite précédemment.

Il est possible de jumeler plus d'un récepteur sur la même sonde extérieure wireless. Pour chaque récepteur, répéter la procédure décrite ci-dessus.

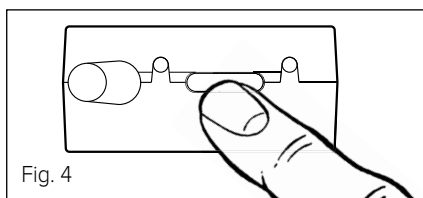


Fig. 4

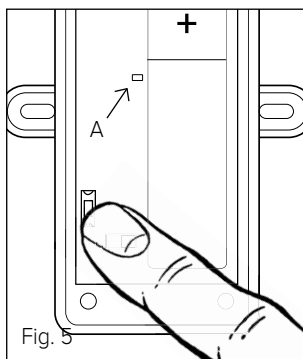


Fig. 5

Annulation du jumelage

Appuyer sur la touche sur le récepteur pendant 15 secondes, la led rouge se met à clignoter rapidement pendant 5 fois : Une fois que l'annulation du jumelage est effectuée, la led rouge sur le récepteur reste allumée.

Recherche des pannes

ERREUR	CAUSE	SOLUTION
114 Sonde externe défectueuse	<ul style="list-style-type: none">- erreur raccords électriques du récepteur- pile déchargée- pas de jumelage entre les appareils- Sonde et récepteur hors portée radio	<ul style="list-style-type: none">- vérifier les raccords électriques- remplacer la sonde- répéter la procédure de jumelage- utiliser le répéteur du signal radio

Attention :

l'erreur 114 s'affiche uniquement si la fonction de thermorégulation basée sur la sonde externe est utilisée. Si la fonction de thermorégulation n'est pas active, l'afficheur n'indique pas la température extérieure.

OBJECT: EC Declaration of Conformity

This Declaration of Conformity is issued under the sole responsibility of Ariston Thermo S.p.A. Ariston Thermo S.p.A. (viale A.Merloni 45, 60044-Fabriano (AN), ITALY) hereby

declares

that the products: "wireless accessories"

Product supplied by Ariston Thermo S.p.A.	Ariston Thermo S.p.A. Product Code	Trade name
WIRELESS EXTERNAL SENSOR	3319091	ARISTON CHAFFOTEAUX ELCO

are in full compliance with the relevant Union harmonization legislations and harmonized standards listed below providing the conformity of the Product with the requirements of the below-mentioned EC Directives:

R&TTE (Radio and Telecommunication Terminal Equipment Directive: 1999/5/EC)

The R&TTE conformity requirements imply the compliance with the following uniform European Standards, local and International Standards; in particular:

- Art. 3.1b Electromagnetic compatibility
 - o ETSI EN 301 489-1: v1.9.2
 - o ETSI EN 301 489-3: v1.6.1
- Art. 3.2. Radio spectrum Matters (ERM)
 - o ETSI EN 300 220-1: v2.4.1
 - o ETSI EN 300 220-2: v2.4.1
- Art. 3.1a Safety and health
 - o EN 60950-1:2006+A11:2009+A12:2011+A1:2010+A2:2013+AC:2011
 - o EN 62479:2010

RoHS (restriction of the use of certain hazardous substances in electrical and electronic equipment (recast): RoHS 2 Directive, 2011/65/EU)

The RoHS 2 conformity requirements imply the compliance with the following uniform European Standards; in particular:

- Technical documentation for the assessment of electrical and electronic products with respect to the restriction of hazardous substances
 - o EN 50581:2012

Note: Specific Test Reports are held by Ariston Thermo S.p.A. (AN, ITALY).

Date: 29/09/2016

Name of the Company's:

Legal Representative:

ANGELO MANCINI



Signature of the Company's:

Legal Representative:

Ariston Thermo SpA

Viale Aristide Merloni, 45
60044 Fabriano (AN)
C.F. e P.IVA IT 01026940427

Ariston Thermo SpA

Viale Aristide Merloni 45
60044 Fabriano (AN) Italy
Telefono 0732 6011
Fax 0732 602331
info.it@aristonthermo.com
www.aristonthermo.com

Ariston Thermo UK Ltd

Hughenden Avenue - High Wycombe
Bucks, HP13 5FT
Telephone: (01494) 755600
Fax: (01494) 459775
www.aristonthermo.co.uk
info.uk@aristonthermo.com
Technical Advice: 0870 241 8180
Customer Service: 0870 600 9888

Chaffoteaux sas

Le Carré Pleyel - 5 rue Pleyel
93521 Saint Denis Cedex
Tél. 01 55 84 94 94
Fax 01 55 84 96 10
www.aristonthermo.fr

420010774800 - 09/2016