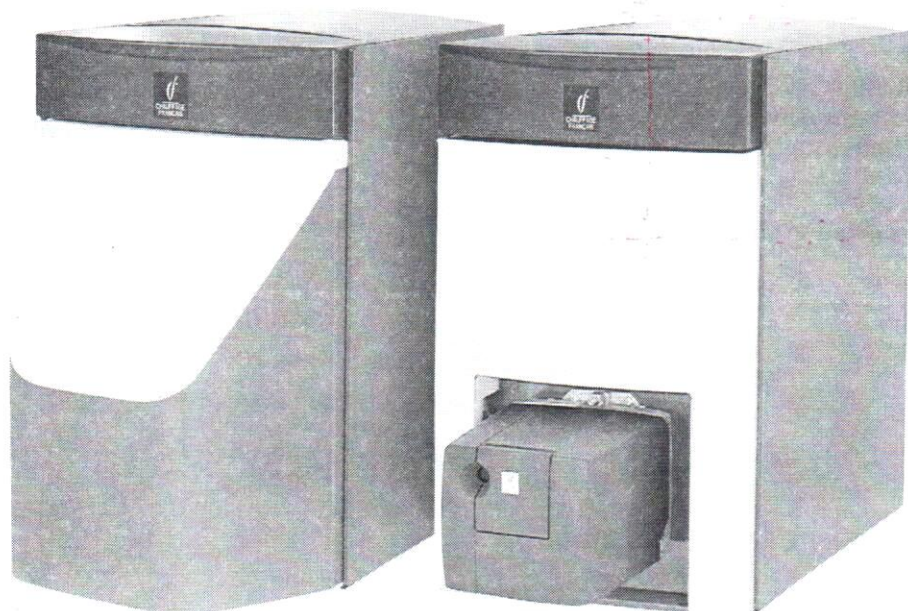


NOTICE TECHNIQUE

INSTALLATEUR



Galane 28FU
(avec brûleur Clipper2
et capot insonorisant)

Galane 28F - 42F - 56F - 70F
(à équiper d'un brûleur
Clipper ou Clipper10)

Galane FU-F

*Chaudières
de chaufferie fioul fonte
28 - 42 - 56 - 70 kW
Chauffage seul*

Appareils conformes aux directives
européennes :

Rendement 92/42/CEE

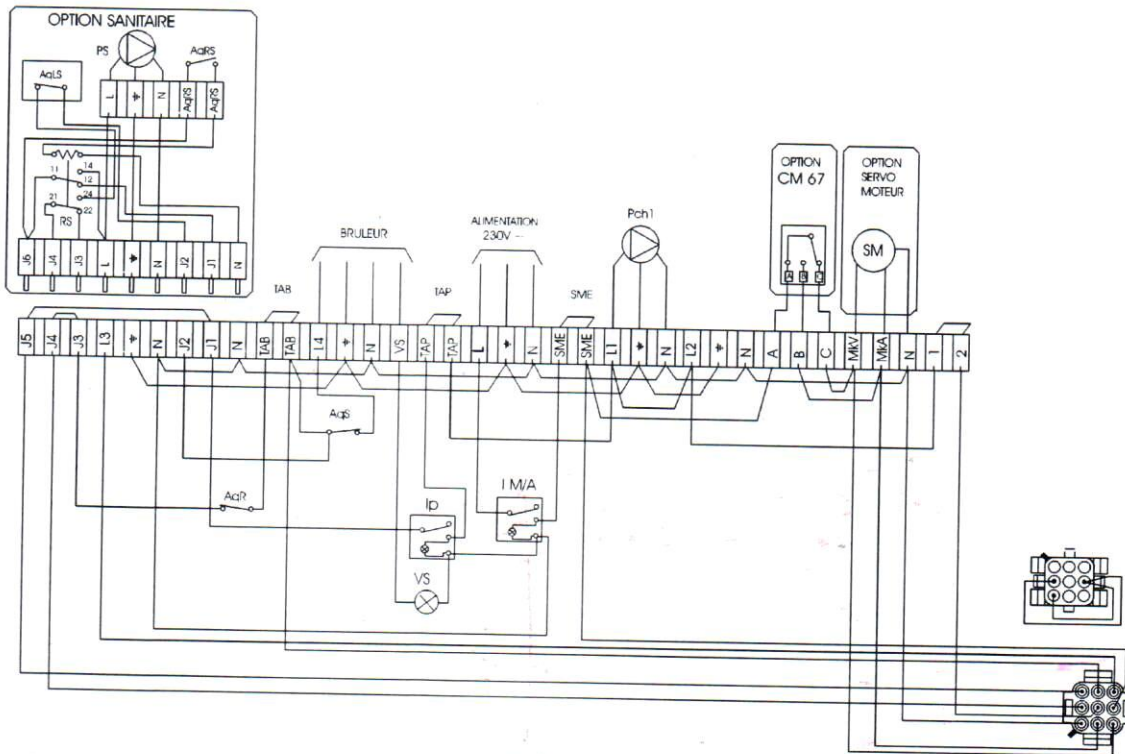
CEM 89/336/CEE

Basse tension 73/23/CEE



INSTALLATION : 1 circuit vanne 4 voies (option régulation d'ambiance programmable + option sanitaire)

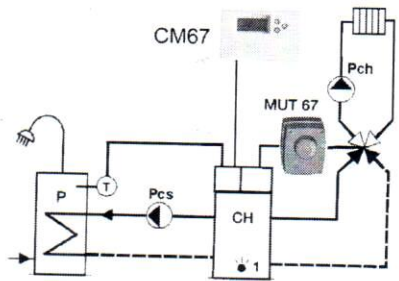
Schéma de câblage



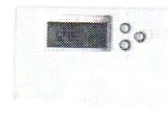
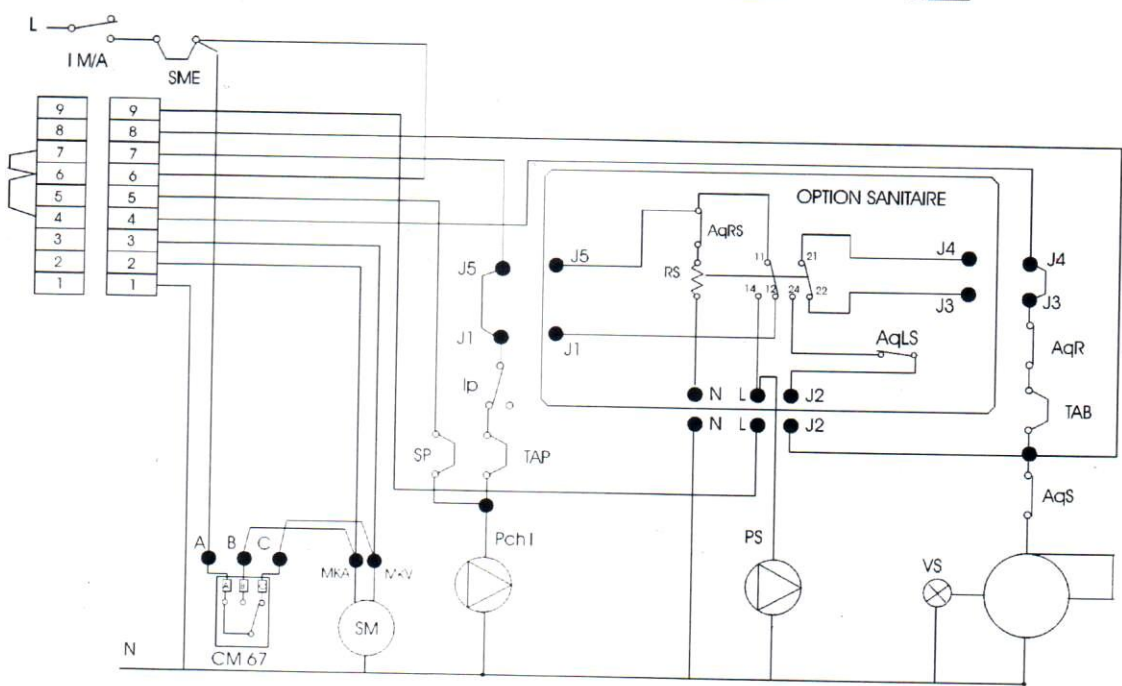
LÉGENDE

- SME : Sécurité manque d'eau
- AqRS : Aquastat Régulation sanitaire
- RS : Relais sanitaire
- AqLS : Aquastat Limite Ballon
- TA : Thermostat ambiance
- AqR : Aquastat Régulation
- AqS : Aquastat de Sécurité
- I M/A : Interrupteur marche arrêt brûleur
- IP : Interrupteur pompe chauffage
- PS : Pompe sanitaire
- Pch1 : Pompe chauffage
- VS : Voyant de sécurité

Schéma de principe



1 CIRCUIT V4V
MOTRISÉE



CM67
Thermostat
d'ambiance
avec horloge



MUT67
Moteur de
commande
Vanne 4 voies

NOTICE TECHNIQUE

INSTALLATEUR



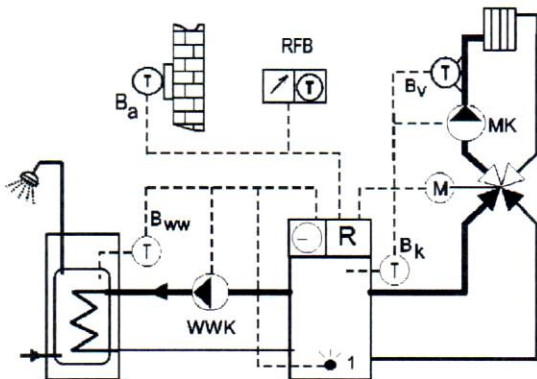
RDO 131 A

*Régulation climatique
et sanitaire
pour chaudière fonte*

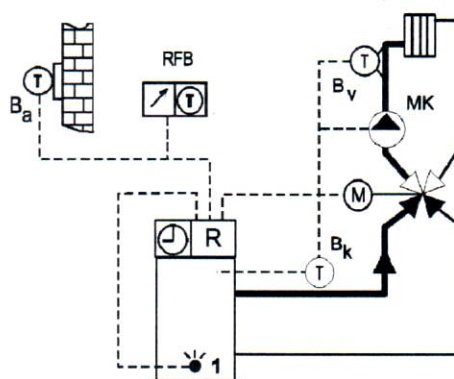
CE

2.4 Circuit mélangé radiateurs avec ou sans E.C.S.

1 circuit mélangé radiateurs + E.C.S.



1 circuit mélangé radiateurs



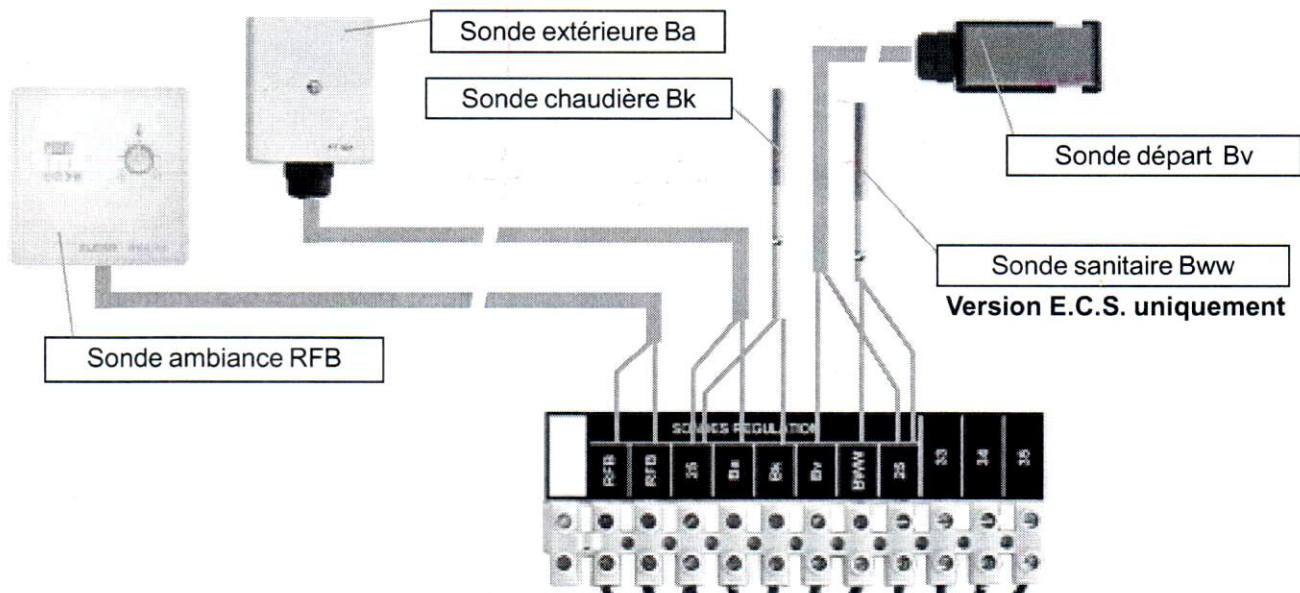
LEGENDE

Bv : sonde de départ
Bk : sonde chaudière
KK : pompe circuit direct
1 : brûleur

Ba : sonde extérieure
Bww : Sonde sanitaire
MK : pompe circuit mélangé
M : servo-moteur

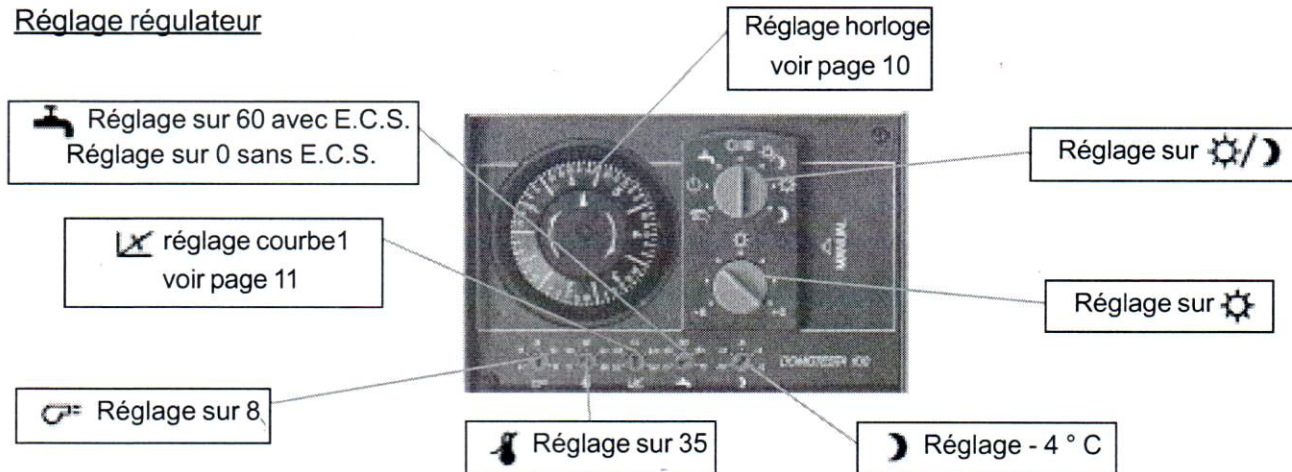
RFB : sonde d'ambiance
R : régulation RDO
WWK : pompe charge sanitaire

Raccordement des sondes (voir Fig. 6 page 5)



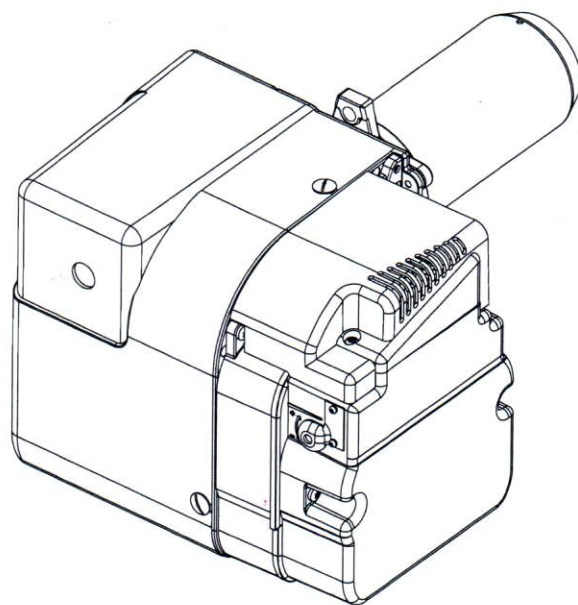
La vanne 4 voies doit être équipée d'un moteur MUT 67. Pour le montage et le câblage du moteur se reporter à la notice 200881 fourni avec le colis 40020 (moteur MUT + sonde de départ).

Réglage régulateur



- F** Brûleurs fioul domestique
- GB** Light oil burners
- E** Quemadores de gasóleo

Fonctionnement à 1 allure
One stage operation
Funcionamiento a 1 llama



CODE CÓDIGO	MODÈLE - MODEL MODELO	TYPE TIPO
C20018137	TIGRA 2 CF 510	987T
C20018228	TIGRA 2 CF 510 R	987T
C20018229	TIGRA 2 CF 710	988T
C20018328	TIGRA 2 CF 710 R	995T

Installation

3.10.3 Schémas électriques

TIGRA 2 CF 710

TIGRA 2 CF 510

~ 50Hz - 230V

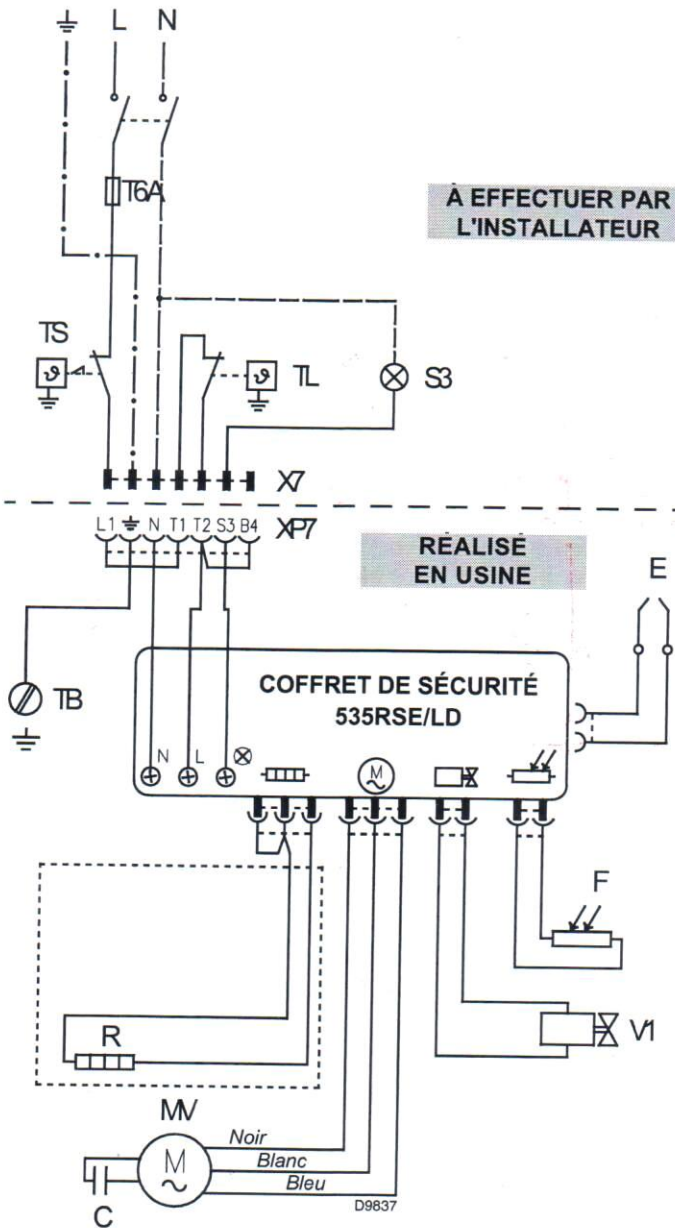


Fig. 16

Légende du schéma d'installation

- C - Condensateur
- E - Électrodes d'allumage
- F - Photorésistance
- MV - Moteur du ventilateur
- R - Réchauffeur 25W
- S3 - Signalisation de blocage à distance (230V - 0,5A max.)
- TA - Thermostat de démarrage
- TB - Terre du brûleur
- TL - Thermostat limite
- TS - Thermostat de sécurité
- T6A - Fusible
- V1 - Vanne du fioul
- X7 - Fiche à 7 pôles
- XP7 - Prise à 7 pôles

~ 50Hz - 230V

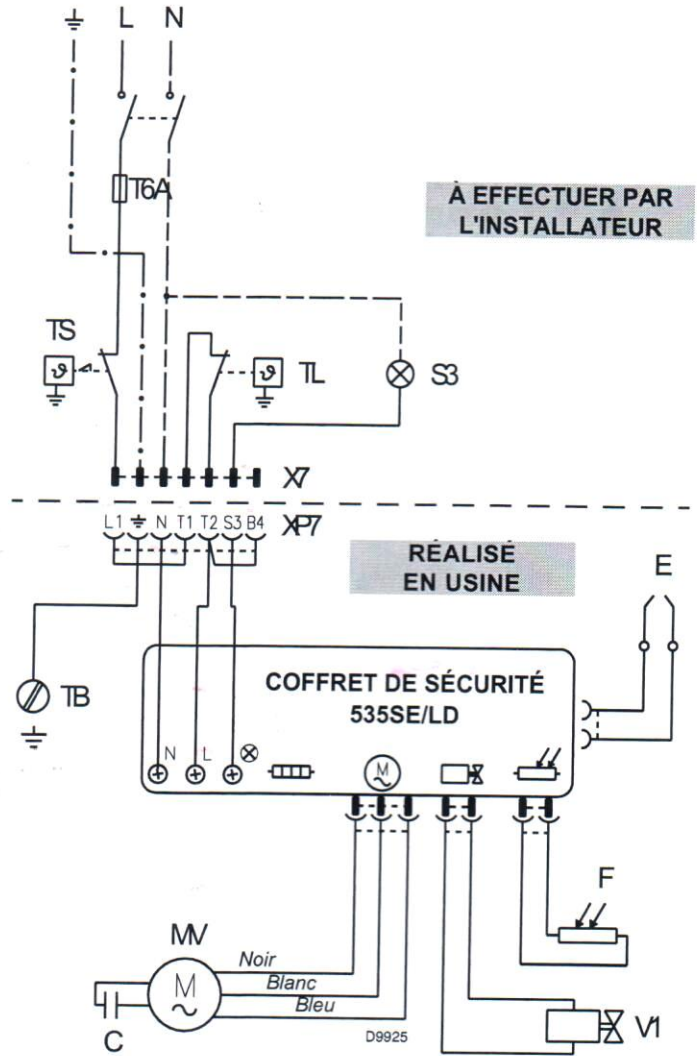


Fig. 17

Légende du schéma d'installation

- C - Condensateur
- E - Électrodes d'allumage
- F - Photorésistance
- MV - Moteur du ventilateur
- R - Réchauffeur 55W
- S3 - Signalisation de blocage à distance (230V - 0,5A max.)
- TA - Thermostat de démarrage
- TB - Terre du brûleur
- TL - Thermostat limite
- TS - Thermostat de sécurité
- T6A - Fusible
- V1 - Vanne du fioul
- X7 - Fiche à 7 pôles
- XP7 - Prise à 7 pôles