

... pour commander, cliquez sur le lien suivant :

[http://www.videoson.com/acatalog/recuperateur\\_de\\_chaleur\\_pour\\_cheminée.html](http://www.videoson.com/acatalog/recuperateur_de_chaleur_pour_cheminée.html)

### Equatair Classic 7000W :

#### Récupérateur de chaleur à air pour cheminées ouvertes

Vous appréciez votre cheminée ouverte pour son aspect chaleureux et convivial, mais vous savez sûrement que 80% de la chaleur dégagée par une cheminée ouverte est perdue...

Grâce à notre récupérateur de chaleur, gardez le plaisir de votre cheminée ouverte, mais profitez pleinement de ces calories et faites d'importantes économies de chauffage !



#### Simplicité d'installation :

1. Placez le corps de chauffe sur le Kit-déco spécialement conçu à cet effet ou sur vos chenets.
2. Avec la gaine métallique souple, reliez-le au ventilateur que vous aurez placé à gauche ou à droite de la cheminée.
3. C'est terminé ! Vous pouvez démarrer votre feu ; dans dix minutes, l' Equatair Classic chauffera agréablement votre pièce.

#### Principe de fonctionnement :

Le ventilateur aspire l'air de la pièce et l'envoie dans la gaine souple, puis dans le corps de chauffe placé au coeur des braises ; l'air absorbe là un maximum de chaleur et la diffuse ensuite dans votre pièce.

#### Efficace :

L'air serpente pendant 1,70 mètre dans l'endroit le plus chaud de la cheminée (750 à 850°C) puis est ventilé directement dans la pièce quand il a atteint sa température maximale. Vingt minutes après avoir allumé le feu, l'air sort déjà à 200 °C, il peut atteindre 350°C au bout d'une heure. Comme c'est de l'air sec qui est ventilé, il n'y a pas de risque de brûlure ; le principe est le même que celui d'un sèche-cheveux.

Avec sa puissance calorifique de 7 000 Watts, l'Equatair Classic peut chauffer jusqu'à 230 m<sup>3</sup>. Cette rapidité à obtenir une température agréable dans la pièce est particulièrement appréciable dans les résidences secondaires ou pour un usage intermittent de la cheminée (quelques heures en soirée notamment).

La largeur du corps de chauffe (50 cm) permet de le placer même dans les petites cheminées ; dans les grandes, il correspond à la largeur efficace du foyer (une bûche d'un mètre ne brûle que sur 60 cm) ; un corps de chauffe plus large serait moins performant.

#### Economique :

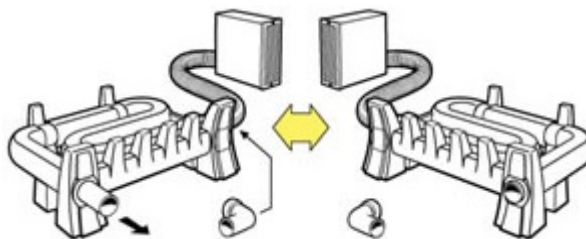
La consommation du ventilateur est très faible (35 W) ; de plus, pour optimiser le rendement du récupérateur de chaleur, il n'est pas nécessaire d'entretenir de grandes flammes, de bonnes braises suffisent.

#### Confortable :

Soufflé par une seule bouche, l'air part horizontalement puis se répartit harmonieusement en donnant une température homogène dans toute la pièce. En laissant les portes ouvertes, la chaleur pourra se diffuser dans les autres pièces. Le filtre en mousse, placé à l'entrée du ventilateur, évite la carbonisation des poussières.

#### Modulable :

Le corps de chauffe est réversible, il se pose indifféremment avec l'entrée d'air à droite ou à gauche. De même pour le Kit-déco.

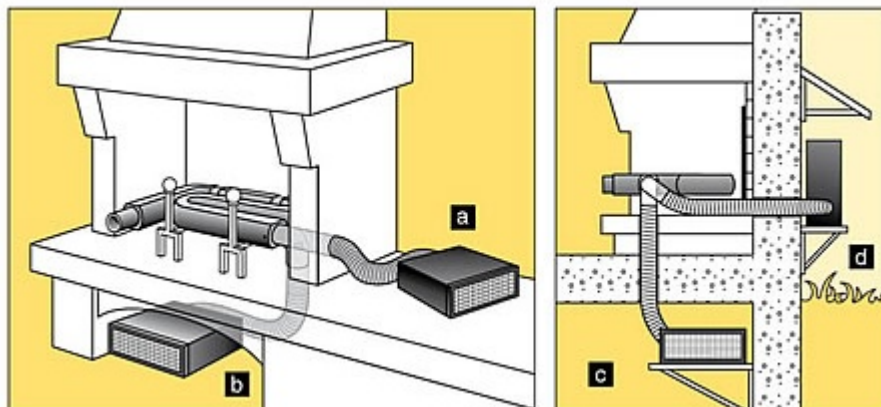


Le petit coude permet de contourner le jambage de la cheminée ; il se place alors entre la gaine souple et le corps de chauffe. A la sortie du corps de chauffe, la rallonge télescopique guide le flux d'air hors du foyer pour les cheminées profondes. Ces deux accessoires sont livrés avec l'appareil.

... pour commander, cliquez sur le lien suivant :

[http://www.videoson.com/acatalog/recuperateur\\_de\\_chaleur\\_pour\\_cheminée.html](http://www.videoson.com/acatalog/recuperateur_de_chaleur_pour_cheminée.html)

Vous souhaitez dissimuler la gaine souple ? Plusieurs possibilités s'offrent à vous (Dans tous ces cas de figure, la gaine souple peut être remplacée par du tube en acier diamètre 48,3 mm, c'est une dimension standard en chauffage, autre appellation : 40-49) :



1. Vous pouvez percer le jambage de votre cheminée de manière à arriver directement du ventilateur au corps de chauffe ; c'est le cas notamment dans les cheminées profondes (a).

2. Si vous avez une niche à bûches sous la cheminée, vous pouvez y placer le ventilateur, et percer la sole foyère pour amener l'air directement au corps de chauffe (b). Un deuxième coude vous sera peut-être nécessaire, il est vendu séparément.

3. Le ventilateur peut également être placé dans un vide sanitaire, un sous-sol ou une cave (c), et même dehors (d). Dans ces conditions, il faudra simplement le placer à l'abri de l'humidité. Nous vous conseillons d'intercaler alors un petit programmeur électrique qui arrêtera le ventilateur quelques heures après que vous soyez partis vous coucher.

Si vous désirez éloigner le ventilateur de la cheminée, vous pouvez rallonger la gaine pour obtenir une longueur de quatre mètres maximum (la gaine est disponible en longueur d'un mètre, identique à celle livrée avec l'appareil). De même, à la sortie de l'appareil, vous pouvez emmener l'air chaud vers une autre pièce ; par contre il vous faudra isoler la conduite d'air en tenant compte de sa température élevée.

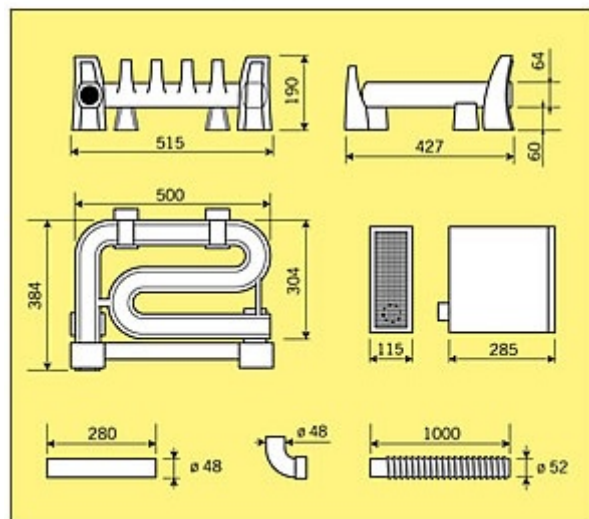
### Robuste:

Le corps de chauffe et le kit-déco sont fabriqués en fonte, ils supportent très bien les températures élevées. La faible vitesse de rotation du ventilateur (1 300 t/min.) et son montage sur roulements à billes en assurent la longévité pour de nombreuses années. La gaine souple, en acier électrozingué, est maintenue à la température de la pièce par le passage de l'air venant du ventilateur.



### Le Kit-déco :

Composé de quatre pieds et d'une grille pare-bûches, il place le corps de chauffe à la hauteur optimale pour profiter pleinement de la chaleur du feu en partie supérieure et des braises qui tombent en dessous. Les pieds arrière et la grille pare-bûches forment un berceau qui centre le bois et optimise la montée en température du corps de chauffe. En outre, les pieds arrière permettent de basculer le corps de chauffe contre le fond de la cheminée pour nettoyer le foyer.



Equatair Classic : réf. 0130 / Garantie : 2 ans  
Caractéristiques techniques : 230-240 V / 35 W / 50 Hz  
Kit-déco : réf. 0136

... pour commander, cliquez sur le lien suivant :

[http://www.videoson.com/acatalog/recuperateur\\_de\\_chaleur\\_pour\\_cheminée.html](http://www.videoson.com/acatalog/recuperateur_de_chaleur_pour_cheminée.html)

... pour commander, cliquez sur le lien suivant :  
[http://www.videoson.com/acatalog/recuperateur\\_de\\_chaleur\\_pour\\_cheminée.html](http://www.videoson.com/acatalog/recuperateur_de_chaleur_pour_cheminée.html)

# EQUATAIR

## Compact

depuis 1985

L'Equatair Compact utilise une technique un peu différente de l'Equatair Classic : le ventilateur se trouve dans un boîtier de façade situé devant le corps de chauffe. Cette solution évite la gaine métallique souple du Classic, par contre le foyer est un peu moins visible et les performances un peu inférieures (taille plus faible du ventilateur).



### Principe de fonctionnement :

Un thermostat incorporé enclenche le ventilateur dès que la température atteint 50°C dans le boîtier de ventilation. L'air, aspiré au travers d'un filtre à poussières, est ventilé dans le corps de chauffe en fonte. Il y est réchauffé et sort ensuite à l'autre extrémité du boîtier de ventilation à une température pouvant atteindre 250°C (capacité de chauffage : 170 m<sup>3</sup>). Lorsque la température de l'air descend en dessous de 35°C, le ventilateur s'arrête automatiquement.

Equatair Compact : Réf. 0120 / Garantie : 2 ans  
Caractéristiques techniques : 230-240 V / 30 W / 50 Hz



### Pratique :

Un variateur permet de moduler la vitesse du ventilateur entre 800 et 2.000 t/min. Le boîtier de ventilation est réversible, vous pouvez donc choisir de placer le fil électrique à droite ou à gauche. Il est également amovible ce qui permet de nettoyer facilement le foyer avec un aspirateur de cendres autonome.

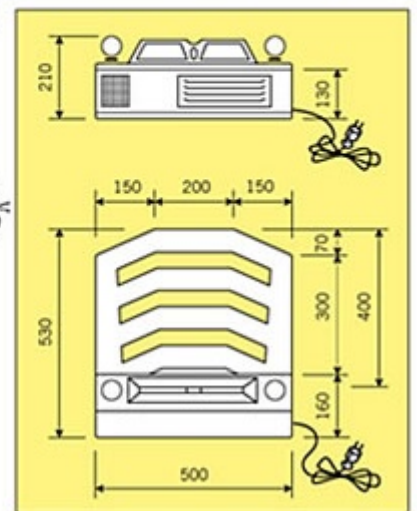


### Fiable :

Placé très près du foyer, le ventilateur s'auto-protège en aspirant de l'air frais ; pour cette raison il doit toujours rester branché. En cas de panne de courant, il suffit de pousser le chenet vers l'arrière et de lever le boîtier pour le retirer. Le câble électrique est ignifugé.

**Devinette :** Pourquoi nos récupérateurs de chaleur peuvent-ils équiper toutes sortes de cheminée ?

**Réponse :** Parce-que leur conception modulaire les rend totalement réversibles gauche-droite. Ils s'adaptent ainsi à toutes les configurations. Malin !



## Les récupérateurs de chaleur pour cheminées

Une cheminée à feu ouvert a en général un rendement très faible : seulement 10 à 15 % de l'énergie consommée est restituée sous forme de chaleur dans la pièce, le reste s'en va par le conduit de cheminée... Déjà au siècle dernier, des récupérateurs statiques (c'est à dire sans ventilateur) équipaient les cheminées : une paroi double, ou des tubes creux, placés dans le fond de la cheminée réchauffaient l'air qui ressortait par deux bouches, de chaque côté de la cheminée.

Ces appareils devaient être installés au moment de la construction de la cheminée.

Le renchérissement du coût de l'énergie a incité les fabricants à imaginer des systèmes plus performants, et c'est ainsi que nous avons créé les EQUATAIRS en 1981.

### EQUATAIR Classic (réf 0130)



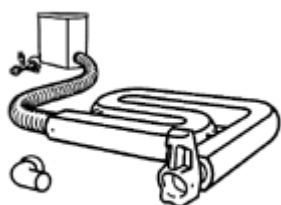
Un corps de chauffe creux est placé dans l'âtre, l'endroit le plus chaud de la cheminée ; un ventilateur aspire de l'air et l'envoie dans une gaine métallique souple puis dans ce serpentin où il se réchauffe, pour le ventiler enfin dans la pièce.

L'efficacité de ce produit (jusqu'à 7 kW/h de puissance), vient de ce que l'air serpente pendant 1,70 mètres dans l'endroit le plus chaud de la cheminée (750 à 850 °C) et qu'il est ventilé dans la pièce quand il atteint sa température maximale. Vingt minutes après avoir allumé le feu, on obtient une température de 200°C à la sortie, et on peut dépasser 400°C au bout d'une heure (capacité de chauffe : 230 m<sup>3</sup>). Soufflé par une seule bouche, l'air part horizontalement sur deux mètres puis se mélange dans la pièce ; l'air chaud ne brûle pas car

c'est de l'air sec (même sensation que si on approche sa main de la cheminée).

Ce système est particulièrement intéressant dans les résidences secondaires, car il permet d'obtenir très rapidement une température agréable et homogène dans toute la pièce.

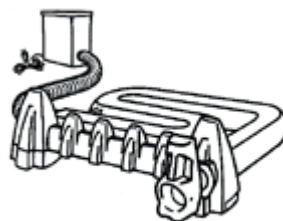
De plus il se pose dans la cheminée sans transformation : il est donc immédiatement opérationnel.



Classic



Kit-déco



Classic + Kit-déco

### Informations techniques :

#### • VENTILATEUR :

C'est un ventilateur de ventilation mécanique contrôlée qui tourne à 1.300 tours / min. Il est conçu pour fonctionner 24H/24 pendant de nombreuses années. Nous l'avons choisi suffisamment grand pour obtenir un volume important (60 m<sup>3</sup>/heure réels en sortie à 18 °C, donc beaucoup plus à 350°C) malgré la faible vitesse de rotation du moteur.

Etant de type "centrifuge" il délivre une pression d'air importante qui permet à l'air chaud d'être ventilé suffisamment loin dans la pièce. Il ne consomme que 50 Watts (moins qu'une ampoule électrique).

Le ventilateur est placé dans un caisson en tôle, garni de mousse à l'intérieur, pour obtenir un volume sonore très bas ; le filtre, fixé entre deux grilles, nettoie l'air et diminue également le niveau sonore ; sans ce filtre, la poussière serait carbonisée et généreusement distribuée dans la pièce.

Le ventilateur peut être placé dans la pièce, où il recyclera l'air ambiant ; dans ce cas on peut laisser tourner le ventilateur toute la nuit et profiter de toutes les calories disponibles dans le foyer.

Si on place le ventilateur à l'extérieur (ou dans une cave ou un vide sanitaire), on aura l'avantage d'amener de l'air frais dans la pièce, mais l'appareil devra se couper automatiquement (minuterie programmable, etc...) au bout de quelques heures pour éviter de refroidir la maison.

Références des pièces détachées :

- Le boîtier de ventilation sans le câble électrique (0100-01).
- Le câble électrique (0100-02).
- Le ventilateur nu (0100-19), pour remplacer dans un boîtier.
- Le filtre du ventilateur (0100-12).

#### • GAINÉ FLEXIBLE :

Elle est fabriquée en acier électro-zingué, sans joint pour être plus flexible ; elle n'est donc pas parfaitement étanche et le meilleur résultat est obtenu en la tendant au maximum ; pendant l'utilisation de l'appareil, elle est refroidie par le passage de l'air frais.

Elle peut être rallongée par morceaux d'un mètre : l'embout mâle d'une extrémité s'adapte à l'autre extrémité munie d'un collier serflex.

Au-delà de quatre mètres, la perte de puissance devient importante.

Elle peut servir également à la sortie de l'appareil pour emmener l'air chaud dans une autre pièce : il faut alors visser le coude sur la rallonge télescopique, puis enfiler l'autre extrémité du coude dans la gaine côté serflex (la remarque sur les quatre mètres reste valable pour la sortie d'air chaud). Dans les deux cas (arrivée et sortie d'air), la gaine peut être remplacée par du tube rigide (48,3 mm de diamètre extérieur) ; c'est un standard en tube chauffage, connu sous l'appellation 40 / 49. Dans ce cas l'étanchéité est totale et les pertes de charges diminuées.

Références des pièces détachées :

- Gaine souple longueur 1 mètre (0100-04).

#### • COUDE :

Il permet de contourner le jambage de la cheminée quand elle est étroite, où d'arriver par le sol (cave, vide sanitaire) avec la gaine souple ( ou du tube rigide de 48,3 mm). Il peut aussi s'adapter aussi sur la rallonge pour guider l'air sur le côté.

Références des pièces détachées : Coude (0100-05).

#### • CORPS DE CHAUFFE :

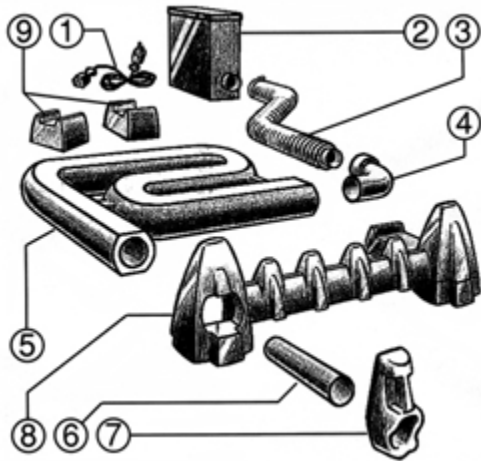
Coulé d'une seule pièce en fonte spéciale chauffage, ses dimensions ont été choisies pour s'adapter aux petites cheminées et dans les grandes, pour correspondre à la dimension du feu : une bûche d'un mètre brûle sur 60 cm de longueur, et le corps de chauffe est alors entouré par les braises. Un serpentín plus grand aurait été moins efficace.

Il doit être surélevé de quelques centimètres par rapport au sol pour être chauffé en dessous par les braises, et au-dessus par le bois qui brûle. Si on le place dans les cendres, qui sont un excellent isolant, le système perd de son efficacité.

Pour allumer le feu, le papier et les brindilles doivent être placés sous le serpentín, et quand ils brûlent, le bois est posé dessus ; il suffit ensuite de maintenir un feu avec de bonnes braises pour obtenir une bonne production d'air chaud. Pour les utilisateurs ayant des chenets très hauts, le système change un peu la manière de faire le feu : le bois doit être fendu en plus petits morceaux et alimenté plus souvent au démarrage pour lui éviter de s'éteindre. Il peut être judicieux alors de ne pas le poser sur les chenets mais de le surélever simplement de quelques centimètres du sol.

Le corps de chauffe est réversible, ce qui permet de choisir le côté de sortie d'air chaud (ou la place du ventilateur).

## Kit Déco (0135)



### Equatair Classic :

- 1 Câble
- 2 Ventilateur
- 3 Gaine souple
- 4 Coude
- 5 Corps de chauffe
- 6 Rallonge
- 7 Tête d'homme

### Kit-déco :

- 8 Grille pare-bûches
- 9 Pieds arrière (2)

Le corps de chauffe de l'Equatair Classic se pose soit sur les chenets de l'utilisateur, soit sur le Kit Déco : c'est un ensemble de pièces en fonte qui font office de chenets et de grille pare bûches. Étudié par un designer, il donne à ce récupérateur un aspect très décoratif.

## EQUATAIR Compact (0120)



L'EQUATAIR Classic représente la solution la plus efficace pour transformer sa cheminée ouverte en véritable moyen de chauffage.

Toutefois certains acheteurs potentiels sont arrêtés par le côté esthétique (gaine souple). Pour cette clientèle nous avons mis au point le modèle COMPACT : le ventilateur est incorporé dans le boîtier de façade.

### Informations techniques :

Un thermostat incorporé enclenche le ventilateur dès que la température ambiante dans le boîtier est supérieure à 50 °C, et l'arrête quand elle est inférieure à 30°C. L'air aspiré à travers un filtre à poussière est soufflé dans le corps de chauffe, puis sort à l'autre extrémité du boîtier du ventilateur.

Un variateur incorporé permet de moduler la vitesse de rotation de 800 à 2.000 tours / min.

Le ventilateur s'auto-protège en aspirant en permanence de l'air frais (sa température ne dépasse pas 35°C) ; pour cette raison il doit rester branché en permanence et il n'est pas équipé d'un bouton marche /arrêt.

En cas de panne de courant, il suffit de pousser le chenet vers l'arrière et de lever le boîtier de façade pour l'enlever.

Le boîtier est réversible, ce qui permet de choisir le côté d'arrivée du courant électrique ou de la sortie d'air. Il permet également un nettoyage aisé de la cheminée sans manipuler le corps de chauffe (il suffit d'enlever le boîtier de ventilation pour pouvoir nettoyer le foyer avec un aspirateur de cendres autonome).

Le câble d'alimentation (longueur 2 mètres) est en fibre de verre enduite de silicone, d'où une excellente résistance à la chaleur.

Si le modèle COMPACT n'a pas l'inconvénient esthétique de la gaine souple, la plus faible dimension de son ventilateur limite la longueur de passage dans le serpentin, et l'air n'atteint que 250°C, d'où une efficacité légèrement inférieure (environ 5.000 Watts / heure, soit une capacité de chauffe de 170 m3).