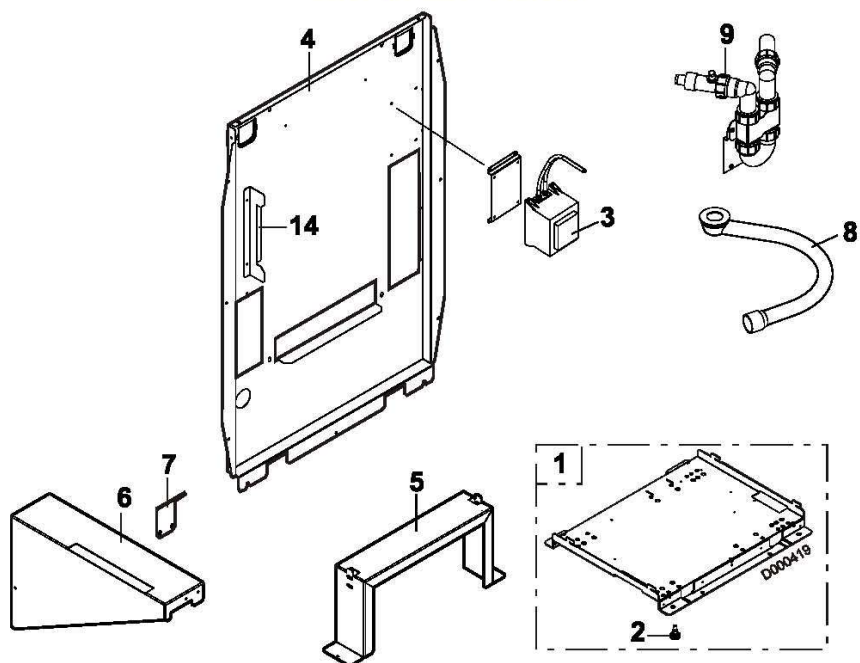
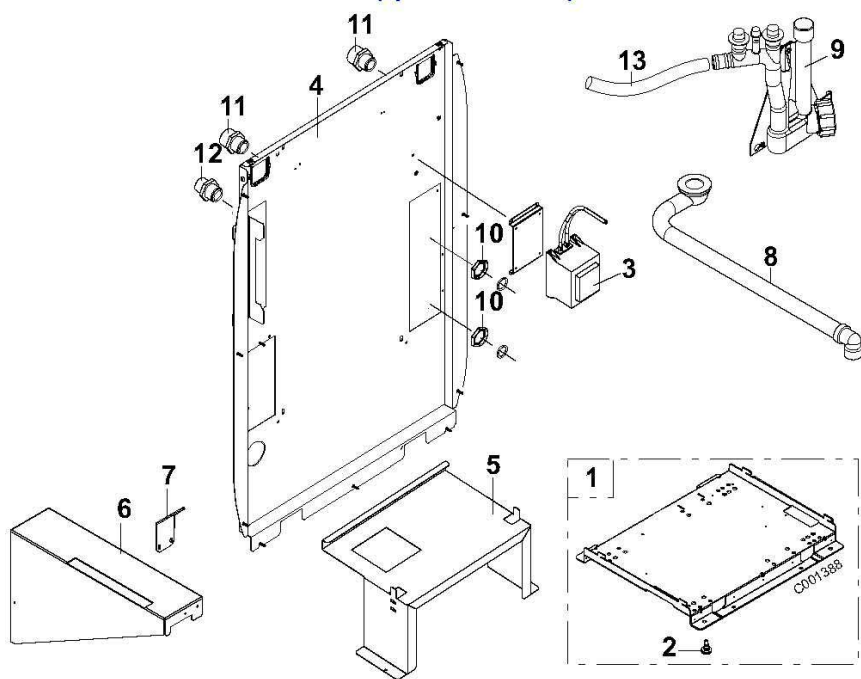


Socle (avant 01/07/2007)



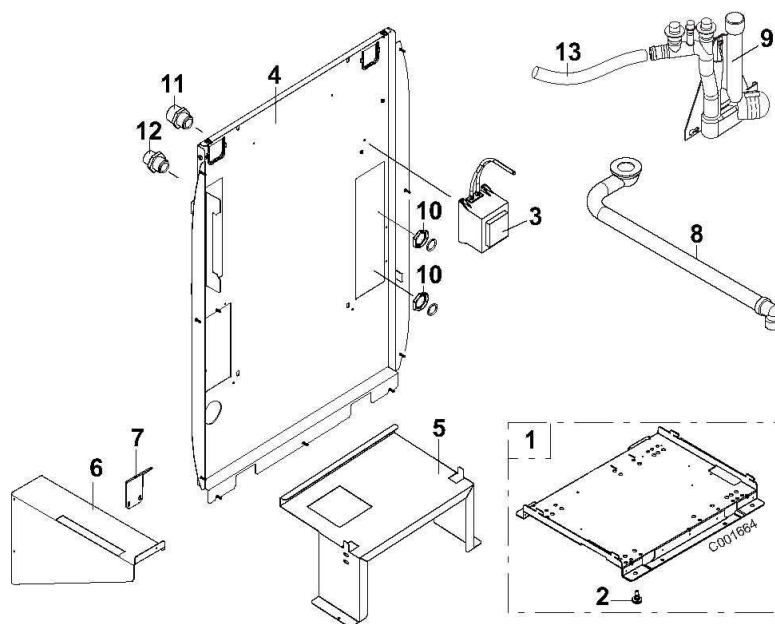
Socle (après 30/06/2007)



chaudières au sol
DTG E 130 ECONOX PLUS

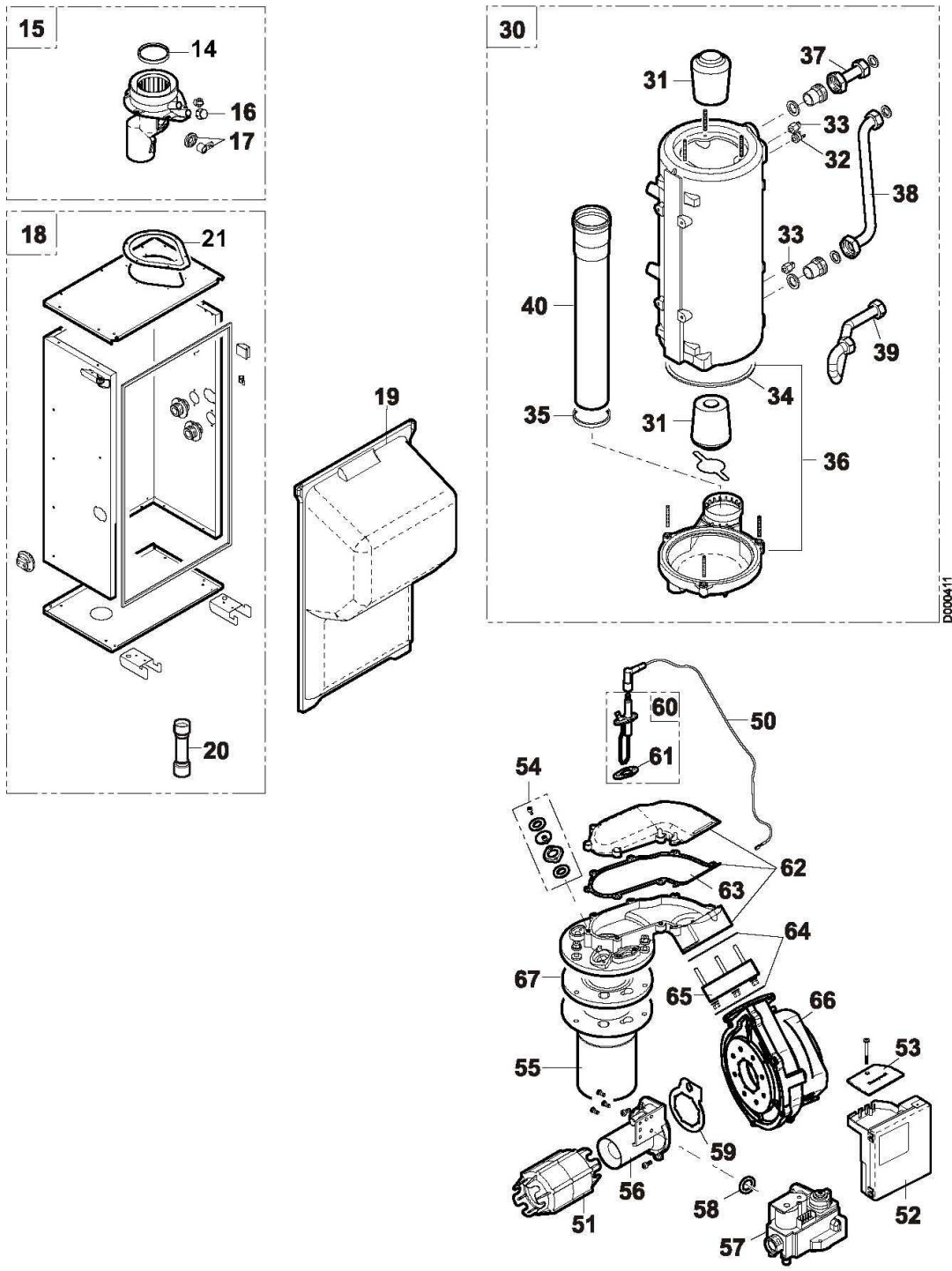
Réf.	Référence	Description	Qté	Tarif	Remarques
1	200006583	SOCLE TOLE DTG130 ECONOX +	1	74,20 €	
2	97581059	PIED REGLABLE CPL M8X25	1	1,85 €	
3	95106074	TRANSFORMATEUR ERA TYP EI78/40,5	1	128,00 €	
4	200009421	PANNEAU ARRIERE DTGE130EOX+ CPLT (200	1	77,50 €	
4	200006610	PANNEAU ARRIERE DTG E 130 ECONOX+CPL	1	140,00 €	
5	200006416	SUPPORT DE MODULE	1	54,80 €	
5	200009386	SUPPORT DU MODULE ECHANGEUR (2007)	1	18,30 €	
6	200006419	SUPPORT DE VASE EXPANSION	1	37,50 €	
7	200006415	EQUERRE DE MAINTIEN VASE EXPANSION	1	28,90 €	
8	0304811	TUBE EVAC CONDENSAT LG 640 MODULE 15/	1	10,10 €	
8	300012270	TUBE EVACUATION CONDENSATS	1	16,10 €	
9	200006579	ENSEMBLE SIPHON DTG E 130 ECONOX +	1	272,00 €	
9	300012271	SIPHON ELIDENS A	1	12,80 €	
10	97758747	ECROU ELASTIQUE PAL 3/4"	1	0,26 €	
11	300010135	MAMELON DOUBLE MALE LAITON G 3/4" - R 1"	1	26,20 €	
12	300010136	MAMELON DOUBLE MALE LAITON G3/4" -R3/"4	1	23,50 €	
13	200000822	TUBE EVACUATION CONDENSATS	1	2,30 €	
14	85388007	SUPPORT ARRIERE VASE	1	3,40 €	

Socle (après 31/12/2007)



chaudières au sol
DTG E 130 ECONOX PLUS

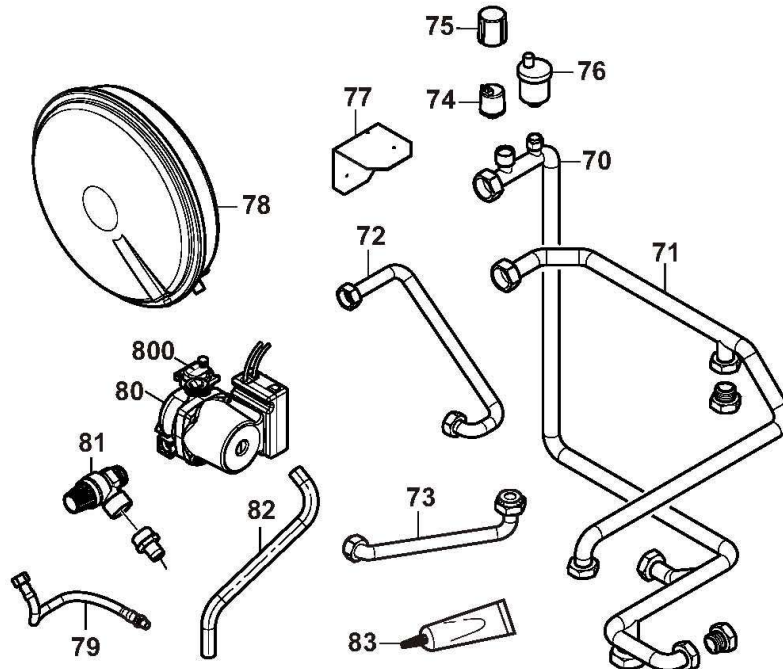
Réf.	Référence	Description	Qté	Tarif	Remarques
1	200006583	SOCLE TOLE DTG130 ECONOX +	0	74,20 €	
2	97581059	PIED REGLABLE CPL M8X25	0	1,85 €	
3	95106074	TRANSFORMATEUR ERA TYP EI78/40,5	0	128,00 €	
4	200009421	PANNEAU ARRIERE DTGE130EOX+ CPLT (200	0	77,50 €	
5	200009386	SUPPORT DU MODULE ECHANGEUR (2007)	0	18,30 €	
6	200006419	SUPPORT DE VASE EXPANSION	0	37,50 €	
7	85388009	EQUERRE DE MAINTIEN	0	5,75 €	
8	300012270	TUBE EVACUATION CONDENSATS	0	16,10 €	
9	300014810	SIPHON ELIDENS SANS VIDANGE A	0	12,80 €	
10	97758747	ECROU ELASTIQUE PAL 3/4"	0	0,26 €	
11	300010135	MAMELON DOUBLE MALE LAITON G 3/4" - R 1"	0	26,20 €	
12	300010136	MAMELON DOUBLE MALE LAITON G3/4" -R3/"4	0	23,50 €	
13	200000822	TUBE EVACUATION CONDENSATS	0	2,30 €	



DD00411

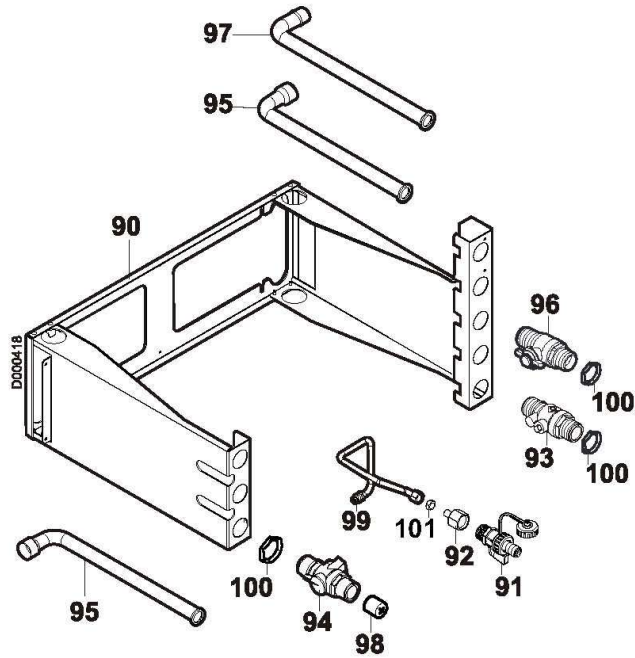
chaudières au sol
DTG E 130 ECONOX PLUS

Réf.	Référence	Description	Qté	Tarif	Remarques
15	0295147	BUSE DE FUMEE CPL.	1	73,20 €	
14	0291613	JOINT DN60 POUR PPS	0	5,75 €	
16	0295148	BOUCHON AVEC LANGUETTE	1	1,85 €	
17	0295145	SONDE FUMEE NTC	1	31,00 €	
18	0310583	CAISSON 15/25KW ELIDENS	1	126,00 €	
19	0304826	ENSEMBLE CAPOT CAISSON ETANCHE	1	52,90 €	
20	0305699	TUBE COMPLEMENTAIRE EVACUAT.CONDEN:	1	18,80 €	
21	0291632	JOINT POUR BUSE DE FUMEEES	0	8,35 €	
30	0295210	ECHANGEUR 15 KW	1	907,00 €	
30	0295186	ECHANGEUR 25 KW	1	1020,00 €	
31	0295212	TURBULATEUR 15 KW	1	31,60 €	
31	0295184	TURBULATEUR 25 KW (X2)	1	42,70 €	
32	0292311	THERMOSTAT BIMETALLIQUE	1	31,00 €	
33	0292837	SONDE DE CONTACT NTC 10K	1	31,00 €	
34	0291518	JOINT SILICONE RECUPERATEUR DE CONDEI	1	5,05 €	
35	0291613	JOINT DN60 POUR PPS	1	5,75 €	
36	0295187	BAC A CONDENSAT AV.JOINT	1	26,60 €	
37	0305702	TUBE DEPART CHAUDIERE	1	Nous consulter ...	
38	0305703	TUBE RETOUR CHAUDIERE 15KW	1	23,70 €	
38	0305709	TUBE RETOUR CHAUDIERE 25KW	1	Nous consulter ...	
39	0305704	TUBE GAZ MODULE	1	23,50 €	
40	0305701	TUBE DEPART FUMEE LG.311MM 15KW	1	31,90 €	
40	0295180	TUBE DEPART FUMEE LG.415MM 25KW	1	Nous consulter ...	
50	0307440	CABLE ALLUMAGE AV CONNECT	1	17,10 €	
51	0294545	ENSEMBLE SILENCIEUX 15 KW	1	7,10 €	
52	0295182	COFFRET DE SECURITE S4965B	1	149,00 €	
53	0305895	COUVERCLE COFFRET AP .06/04	1	14,80 €	
54	0295164	VOYANT AVEC JOINT	1	10,50 €	
55	0295211	BRULEUR CYLINDRIQUE 15KW	1	170,00 €	
55	0295183	BRULEUR CYLINDRIQUE 25KW	1	212,00 €	
56	0289790	TUBE VENTURI 15 KW	1	86,60 €	
56	0286490	TUBE VENTURI 25 KW	1	63,20 €	
57	0295214	VANNE GAZ VK 4115 V 2012 B	1	153,00 €	
58	94229003	JOINT+3 VIS VANNE GAZ/VENTURI	1	2,30 €	
59	94229004	JOINT ENTRE VENTURI/VENTI	1	1,70 €	
60	0295165	ELECTRODE ALLUMAGE/IONISATION	1	31,00 €	
61	0306638	JOINT SILICONE ELECTRODE	1	3,90 €	
62	0295168	CHAMBRE DE PREMELANGE CPL	1	109,00 €	
63	0311022	JOINT CHAMBRE PREMELANGE	1	6,40 €	
64	0284855	JOINT CLAPET DAIR	1	3,50 €	
65	0284848	CLAPET DAIR	1	10,00 €	
66	0284354	VENTILATEUR G1G 126-AC11	1	Nous consulter ...	
67	0306369	JOINTS BRULEUR	1	8,35 €	



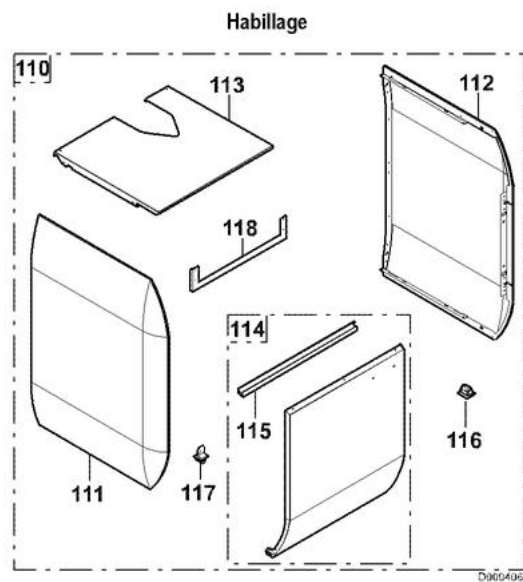
D000420

Platine de raccordement



chaudières au sol
DTG E 130 ECONOX PLUS

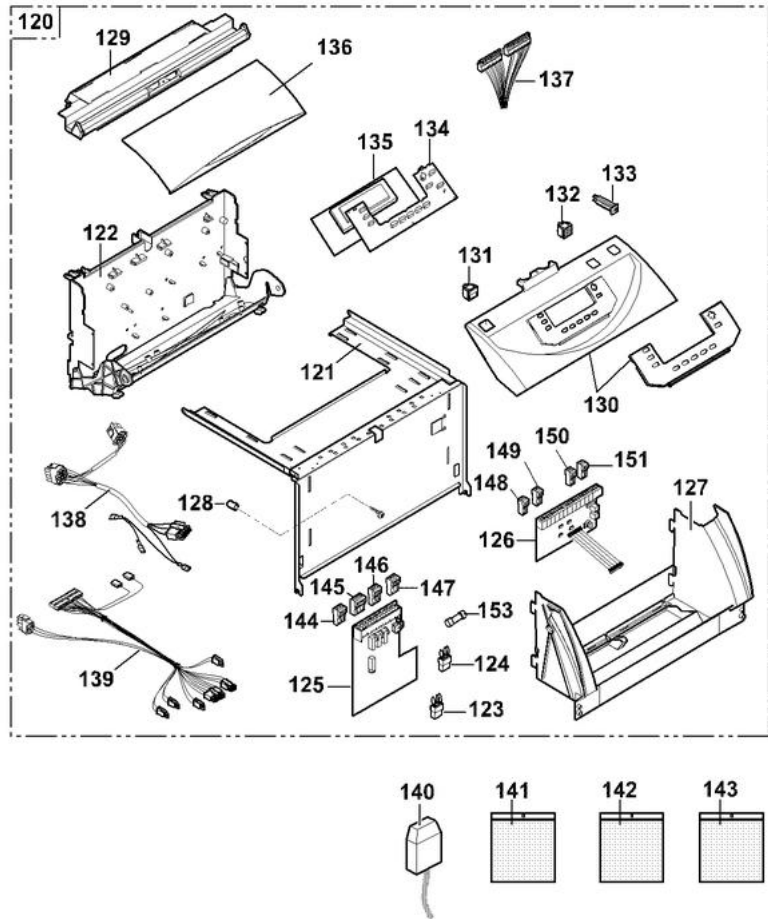
Réf.	Référence	Description	Qté	Tarif	Remarques
68	30000720	BOUCHON M10X1	1	2,30 €	
69	96350211	EPINGLE BLOCAGE 10X1.5	1	2,20 €	
70	97548996	TUBE DEP ECHANGEUR PRINCI	1	30,70 €	
71	97548995	TUBE RET ECHANGEUR PRINCI	1	24,00 €	
72	97548990	TUBE ARRIVEE GAZ	1	9,90 €	
73	300010131	TUBE DE RETOUR LIAISON POMPE-PLATINE	1	11,70 €	
74	300000831	MANOMETRE ELEC HUBA 505 G3/8	1	34,60 €	
75	0304400	PROTECTION MANOMETRE	1	Nous consulter ...	
76	300003902	PURGEUR AIR AUTOMATIQUE 3/8" + JOINT	1	8,45 €	
77	200006413	SUPPORT DE TUBULURE	1	32,60 €	
78	300000591	VASE D'EXPANSION DGN 12 1SK-12730	1	77,00 €	
79	94994129	FLEXIBLE 3/8" DN8 LG.300MM	1	5,95 €	
80	95132147	CIRCULATEUR UPER 15-40/130 3H	1	232,00 €	
80	95132149	CIRCULATEUR UPER 15-60/130 3H	1	232,00 €	
800	94918142	PURGEUR AIR + JOINT (CIRCULATEUR)	1	15,60 €	
81	300000304	SOUPAPE DE SECURITE 3BAR A CLIPPER	1	24,50 €	
82	200000823	TUBE EVACUATION SOUPAPES	1	0,83 €	
83	97310700	GRAISSE POUR JOINT TORIQUE	1	61,30 €	
84	300000021	BOUCHON MALE G3/4"	1	2,05 €	
85	94950154	BOUCHON MALE G1"	1	4,00 €	
86	97951088	RACCORD MALE G1/2"X14	1	2,05 €	
88	95013058	JOINT 4X15X7 EPDM 80 SHORE	1	1,30 €	
89	95023308	JOINT TOR 9.19X2.62 EPDM	1	0,26 €	
90	85388524	PLATINE ASSEMBLEE	1	115,00 €	
91	94902073	ROBINET DE VIDANGE 1/2"	1	18,20 €	
92	97951080	RACCORD DROIT M10X1-G1/2"	1	6,40 €	
93	97951089	ROBINET DROIT G3/4"	1	15,70 €	
94	97951092	ROBINET DROIT G3/4"-M10X1	1	15,70 €	
95	97548984	TUBE DE RACC CHAUFFAGE	1	6,30 €	
96	300003611	ROBINET GAZ DROIT G3/4" HOMOLOGUE DVC	1	18,30 €	
97	97548989	TUBE DE RACCORDEMENT	1	6,20 €	
98	94914302	CLAPET ANTIRET CV18/DN15	1	4,10 €	
99	300000528	TUBE DE REMPLISSAGE COMPLET	1	5,35 €	
100	97758747	ECROU ELASTIQUE PAL 3/4"	1	0,26 €	
101	95800300	ECROU H M10X1 HT 5 ZN-BI	1	9,05 €	



chaudières au sol
DTG E 130 ECONOX PLUS

Réf.	Référence	Description	Qté	Tarif	Remarques
110	200006581	HABILLAGE DTG 130 ECO.NOX + COMPLET	1	Nous consulter ...	
111	200006587	PLAQ LAT GA CPLTE DTG130 ECONOX+	1	126,00 €	
112	200006588	PLAQ LAT DR CPLTE DTG130 ECONOX+	1	126,00 €	
113	85380500	CHAPITEAU BLANC	1	37,10 €	
114	200006589	PORTE CPLTE DTG130 ECONOX+	1	141,00 €	
115	97525380	POIGNEE DE PORTE	1	3,30 €	
116	94820110	GACHE	1	2,40 €	
117	94820120	PENE	1	1,85 €	
118	200006414	TRAVERSE AVANT HABILLAGE	1	33,80 €	

Tableau de commande



chaudières au sol
DTG E 130 ECONOX PLUS

Réf.	Référence	Description	Qté	Tarif	Remarques
120	200002656	TABLEAU CDE DTG 1300 ECO+ 15-25KW	1	895,00 €	
121	85388513	ENSEMBLE SUPPORT DE TABL	1	224,00 €	
122	97525378	SUPPORT DE CARTES	1	9,05 €	
123	0305404	CONNECTEUR IDENTIF. 15 KW ECONOX+	1	2,80 €	
124	0305405	CONNECTEUR IDENTIF. 25 KW ECONOX+	1	2,80 €	
125	200006740	CARTE RELAIS ECONOX + (VI)	1	103,00 €	
126	88065584	CARTE SONDE	1	157,00 €	
127	97525371	CARCASSE LARGE (516)	1	16,10 €	
128	0294570	CAPUCHON PROTECTION SR 1500	1	Nous consulter ...	
129	97525373	CACHE-CARTE LARGE (LARGEUR 516)	1	9,05 €	
130	97525354	ENS FACADE DIEM + VOLET + PEAU	1	62,10 €	
131	95325027	INTERRUPTEUR BIPOL.VERT M/A	1	7,40 €	
132	95325092	INTERRUPTEUR MOMENTANE BIPOLAIRE	1	9,15 €	
133	95340288	DISJONCTEUR 4A TS710/4A	1	11,50 €	
134	97864033	CLAVIER ELASTOMERE GT120	1	5,45 €	
135	88065585	CARTE UC AFF G1 ECONOX + TESTEE	1	152,00 €	
136	97525375	VOLET LARGE DTG130 (LARGEUR 516)	1	17,30 €	
137	85384900	FAISCEAU TAB DTG130 ECO+	1	99,60 €	
138	0304934	FAISCEAU ELECTRIQUE DTG 130-15/25 NOX +	1	57,80 €	
139	0304935	FAISCEAU SONDE-VENTIL.-COFFRET SECURI	1	81,80 €	
140	95362450	SONDE EXTERIEURE AF60	1	34,70 €	
141	200000123	JOINTS TUBULURES ECONOX +	1	22,40 €	
142	200000125	VISSERIE CHAUDIERE ECONOX +	1	6,80 €	
143	200000126	ACCESSOIRES CHAUDIERE ECONOX +	1	28,50 €	
144	300009075	CONNECTEUR 3 PTS ALIMENTATION	1	6,50 €	
145	200001979	CONN 4PT MONTE CS	1	2,60 €	
146	300009074	CONNECTEUR 3 PTS JAUNE TERRE NEUTRE	1	6,60 €	
147	300009077	CONNECTEUR 3 PTS POMPE AUXILIAIRE	1	6,60 €	
148	300009070	CONNECTEUR 2 PTS SONDE EXTERIEUR	1	6,20 €	
149	300008954	CONNECTEUR 2 PTS SONDE AMB.(ORANGE)	1	6,20 €	
150	300009073	CONN RAST 5 2 PTS TEL K16	1	1,40 €	
151	200002020	CONN 2PT MONTE RT K07	1	29,30 €	
153	96547000	FUSIBLE 4A	1	1,85 €	