

NOTA : L'extrémité du gueulard doit dépasser la face interne de la plaque ou porte foyer de 25mm au minimum

pièces détachées

40 ZX 40 ZXP

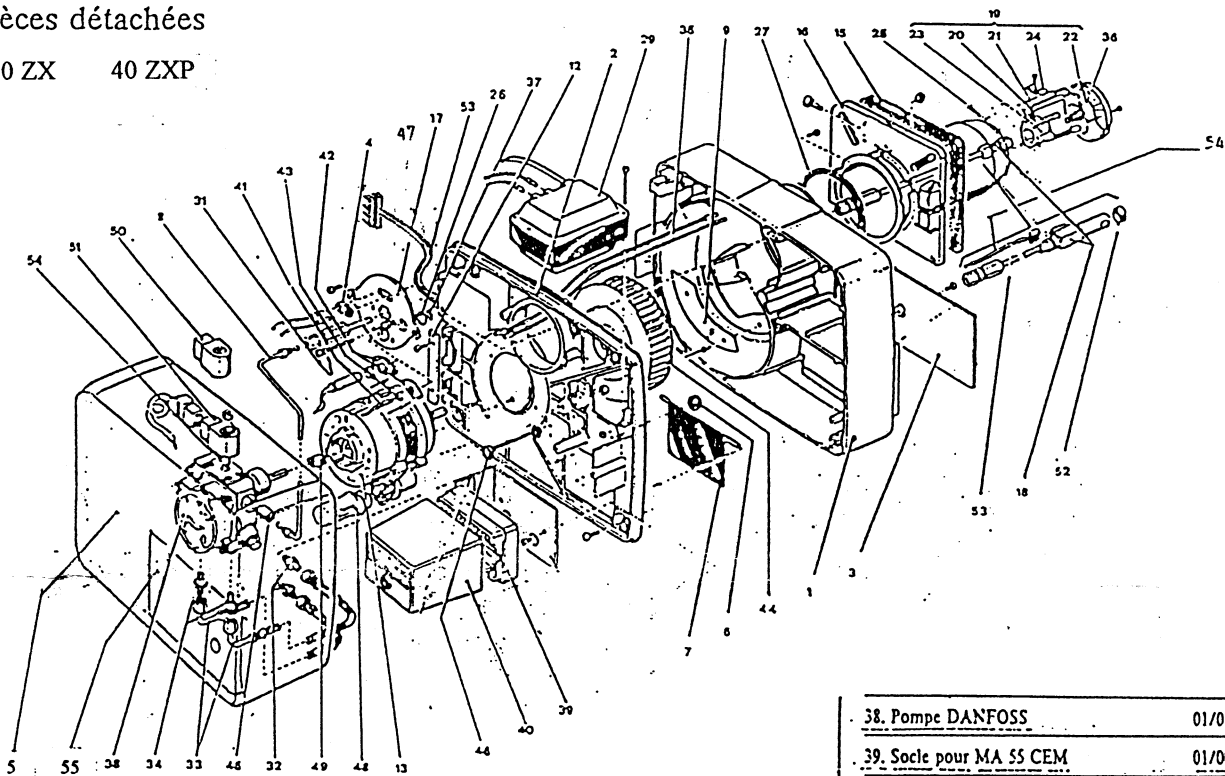


Fig. 8

Désignation	Code
1. Volute brûleur	01/01921
2. Platine support composants	01/01922
3. Plaque fermeture avant	01/01923
4. Joint passe-câble HT	01/01924
5. Capot complet	74/03327
6. Bouton arrêt volet	01/01926
7. Volet d'air	01/01927
8. Tuyau départ sioul	40 01/01928
8 bis. Tuyau départ sioul	40 P 01/01944
12. Moteur AACO ou EV	01/01929
13. Moteur A.E.G.	01/01930
15. Joint amianté	01/00530
16. Bride fixation	01/01932
18. Ligne gicleur AL	40 01/01984
18 bis. Ligne gicleur AL	40 P 01/01985
19. Ensemble support tête 4F	40 74/01987

19 bis. Ensemble support tête 4F	40 P 74/01988
20. Electrode droite	01/00560
21. Electrode gauche	01/00561
22. Déflecteur 4F	40- 40 P 01/01586
23. Support déf. et électr.	40 01/01935
23 bis. Support déf. et électr.	40 P 01/01947
25. Buse	01/01989
26. Verre du voyant	01/00576
27. Joint de buse	01/01937
29. Transformateur	01/00633
31. Clips ligne gicleur	01/00625
32. Raccord pour flexible	01/00899
33. Tuyau flexible F.F (paire)	74/00801
35. Câble HT	01/01938
37. Joint SEEGER	01/00577

38. Pompe DANFOSS	01/01981
39. Socle pour MA 55 CEM	01/00829
40. Boîtier MA 55 CEM	01/00828
41. Cellule E209 CEM	01/00830
44. Ensemble turbine	01/00558
45. Raccord départ	01/00646
46. Vis réglage volet d'air	01/01939
48. Condensateur moteur AACO	01/01940
Condensateur moteur EV	01/00535
Condensateur moteur AEG	01/01941
49. Accouplement moteur AACO	01/01942
Accouplement moteur EV	01/00653
Accouplement moteur AEG	01/01943
50. Electrovanne DANFOSS	01/01982
51. Bobine électrovanne DANFOSS	01/01983
52. Bague réchauffeur	01/01948
53. Réchauffeur 40P	01/03014
54. Cable de réchauffeur 40P	01/03015
55. Portillon du capot	01/03328