

NOTICE de MONTAGE

DESTINEE AUX INSTALLATEURS

BRULEURS à MAZOUT

UNICLIP Type 40 ZX - 40P ZX

Les brûleurs à mazout série UNICLIP, s'adaptent aussi bien sur des foyers en dépression que sur des foyers pressurisés. Le montage et le réglage de ces brûleurs sont d'une grande simplicité

1 - Descriptif

Les brûleurs de la série UNICLIP se composent d'un caisson supportant le moteur et sa turbine qui lui même, supporte la turbine et la pompe fioul.

Le caisson supporte également la ligne gicleur complète, la boîte de contrôle et sa cellule, le transformateur d'allumage.

Une bride en alliage léger pourvue de 4 lumières obliques permet la fixation du brûleur sans avoir, dans un grand nombre de cas, la nécessité de repercer les plaques foyères des chaudières, notamment lors de remplacement d'anciens brûleurs.

Sa conception autorise la pénétration réglable du gueulard dans le foyer des chaudières.

Une prise embrochable permet le raccordement rapide du brûleur.

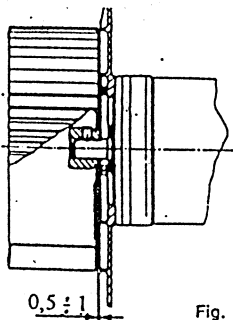


Fig. 1B

Un volet d'air réglable à l'aide d'une vis micrométrique se referme automatiquement à l'arrêt du brûleur par un procédé simple et très fiable.

Le tout se trouve sous un capot moulé en résine de synthèse.

(voir la notice jointe pour dépose et pose)

2 - Caractéristiques

a) dimensionnelles

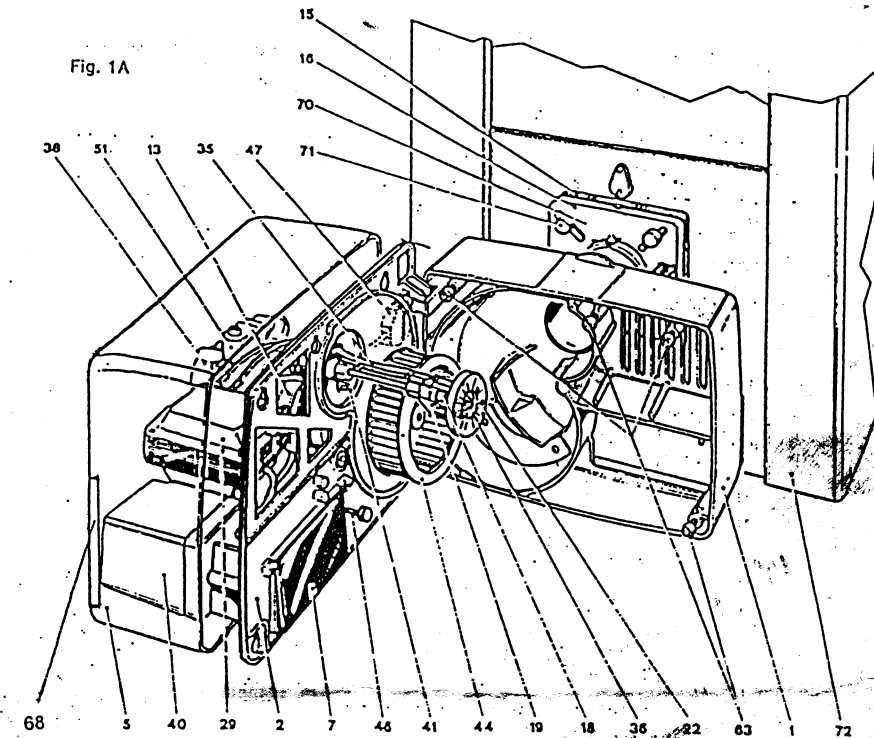


Fig. 1A

Légende

- | | |
|---------------------------------|--------------------------------------|
| 1. Volute | 38. Pompe |
| 2. Platine support composants | 40. Boîtier de contrôle |
| 5. Capot brûleur | 41. Cellule |
| 7. Volet d'air | 44. Turbine |
| 8. Tuyau fuel | 46. Vis réglage volet d'air |
| 13. Moteur | 47. Fiche électrique |
| 15. Joint amlante | 51. Bobine électrovanne |
| 16. Bride fixation | 60. Contre-écrou vis d'air |
| 18. Ligne gicleur | 61. Vis avancement ligne gicleur |
| 19. Ensemble support tête | 62. Vis fixation capot ligne gicleur |
| 20. Electrode droite | 63. Vis fixation platine |
| 21. Electrode gauche | 64. Vis réglage pression pompe |
| 22. Disque déflecteur | 65. Raccord vacuomètre |
| 23. Support électrode et disque | 66. Raccord manomètre |
| 29. Transformateur d'allumage | 67. Boulon réarmement |
| 31. Clips sur ligne gicleur | 68. Portillon du capot |
| 33. Tuyau flexible | 69. Vis blocage support |
| 35. Cable haute tension | 70. Vis blocage brûleur |
| 36. Gicleur | 71. Boulon fixation bride |
| | 72. Chaudière |

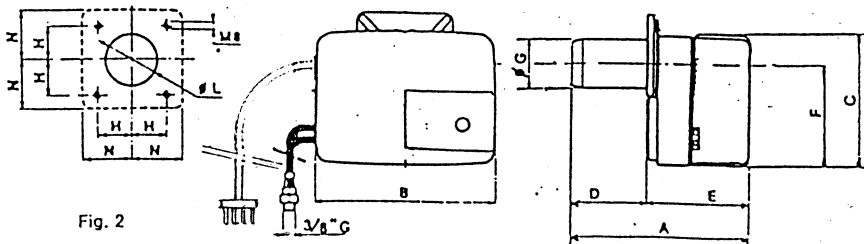


Fig. 2

A	B	C	D	E	F	ØG	H	ØL	N	Poids
mm	mm	mm	mm	mm	mm	mm	mm	mm	mm	kg
395	294	218,5	145	250	167,5	80	42,5 à 70	85	80	10