

mégalis
CONDENS

égalis
CONDENS

Notice technique et d'installation

GVAC21-5M • GVSC24-5M • GVSC14-5M



CE Modèles et brevets déposés • Réf 6 720 811 751-2 (2015/02) FR

**Chaudière murale gaz à condensation à micro-accumulation
ou chauffage seul avec option ballon
Étanche à ventouse**



La passion du service et du confort



e.i.m. leblanc

Table des matières

1	Explication des symboles et mesures de sécurité	3			
1.1	Explication des symboles	3			
1.2	Consignes générales de sécurité	4			
2	Indications concernant l'appareil	5			
2.1	Pièces fournies	5			
2.2	Certificat de conformité au type	6			
2.3	Aperçu des groupes de gaz pouvant être utilisés	6			
2.4	Plaque signalétique	6			
2.5	Descriptif de l'appareil	6			
2.6	Accessoires	6			
2.7	Dimensions et distances minimales	6			
2.7.1	Dimensions de la plaque robinetterie	8			
2.8	Structure de l'appareil	9			
2.9	Schéma électrique	11			
2.9.1	Schéma électrique GVAC	11			
2.9.2	Schéma électrique GVSC	12			
2.10	Caractéristiques techniques	13			
2.11	Composition des condensats mg/l	14			
2.12	Données de produits relatives à la consommation énergétique	15			
3	Réglementation	16			
3.1	Réglementation générale	16			
3.2	Réglementation nationale	16			
3.2.1	Bâtiments d'habitation	16			
3.2.2	Etablissements recevant du public	16			
3.2.3	Raccordement gaz	16			
3.2.4	Réglementation des sorties ventouse type C et B ₂₃ /B _{23p} /B ₃₃	17			
4	Evacuation des produits de combustion	17			
4.1	Accessoires de fumisterie autorisés	17			
4.2	Conditions de montage	17			
4.2.1	Remarques générales	17			
4.2.2	Disposition des trappes de visite	17			
4.2.3	Évacuation des produits de combustion dans un conduit de cheminée	18			
4.2.4	Conduits concentriques verticaux type C ₃₃	18			
4.2.5	Conduits concentriques horizontaux type C ₁₃	19			
4.2.6	Conduits collectifs (3CE) type C ₄₃	19			
4.2.7	Conduits collectifs (3CEp) type C ₄₃	19			
4.3	Longueurs des conduits	20			
4.3.1	Longueurs autorisées des conduits	20			
4.3.2	Configuration des conduits suivant CEN/TR 1749 ...	21			
4.3.3	Détermination des longueurs des conduits avec conduits individuels	24			
5	Installation	25			
5.1	Remarques importantes	25			
5.2	Contrôler la capacité du vase d'expansion	26			
5.3	Lieu d'installation	26			
5.4	Montage de la plaque de robinetterie (DOSGA5/DOSGS5)	26			
5.5	Raccordement hydraulique	27			
5.6	Montage de la chaudière	28			
5.6.1	Monter le cache inférieur	28			
5.6.2	Enlever l'habillage	28			
5.6.3	Suspendre l'appareil	29			
5.7	Raccordement soupape de sécurité chauffage	29			
5.8	Monter le tuyau d'évacuation des condensats sur le siphon	29			
5.9	Siphon à entonnoir Accessoire n° 432	30			
5.10	Raccordement des conduits d'évacuation des fumées	30			
5.11	Contrôler les raccords	30			
5.12	Cas particuliers	30			
5.13	Montage de l'habillage	30			
6	Branchement électrique	32			
6.1	Indications générales	32			
6.2	Raccordement au secteur de l'appareil	32			
6.3	Raccordement des accessoires	32			
6.3.1	Raccorder la régulation de chauffage et les commandes à distance	33			
6.3.2	Raccordement de l'aquastat de sécurité TB 1 sur le départ de l'installation de plancher chauffant	34			
6.3.3	Raccordement d'un ballon (appareils GVSC option ballon)	34			
6.4	Remplacement du câble de secteur	34			
7	Mise en service	35			
7.1	Avant la mise en marche	35			
7.2	Allumer/éteindre l'appareil	36			
7.3	Mise en marche du chauffage	36			
7.4	Régulation du chauffage	36			
7.5	Après la mise en service	37			
7.6	Appareils GVAC : Régler la température d'eau chaude sanitaire	37			
7.7	Appareils GVSC avec option ballon : Régler la température d'eau chaude sanitaire	37			
7.8	Mode été (pas de chauffage, eau chaude sanitaire uniquement)	38			
7.9	Protection contre le gel	38			
7.10	Verrouillage des touches	38			
7.11	Anomalies	38			
7.12	Désinfection thermique (appareils GVSC avec option ballon)	39			
8	Protection contre le blocage du circulateur	39			
9	Réglages du tableau Heatronic	40			
9.1	Généralités	40			
9.2	Aperçu des fonctions de service	40			
9.2.1	Premier niveau de service	40			
9.2.2	Deuxième niveau de service	40			
9.3	Description des fonctions de service	41			
9.3.1	1er niveau de service	41			
9.3.2	2e niveau de service	43			
10	Changement de gaz	44			
10.1	Conversion à une autre catégorie de gaz	44			
10.2	Régler le rapport air/gaz (CO ₂ ou O ₂)	44			

10.3	Contrôler la pression de l'arrivée de gaz	45
11	Contrôles de l'air de combustion/des fumées	45
11.1	Touche ramonage	45
11.2	Contrôle d'étanchéité des conduits d'évacuation des fumées	46
11.3	Mesure du CO dans les fumées	46
12	Protection de l'environnement/Recyclage	46
13	Maintenance	46
13.1	Description des différentes étapes de maintenance	47
13.1.1	Afficher le dernier défaut enregistré (fonction de service 6.A)	47
13.1.2	Filtre entrée eau froide sanitaire	47
13.1.3	Echangeur à plaques	47
13.1.4	Contrôle du corps de chauffe, du brûleur et des électrodes	47
13.1.5	Nettoyer le siphon de condensats	49
13.1.6	Membrane du mélangeur	49
13.1.7	Vase d'expansion	50
13.1.8	Pression de remplissage de l'installation de chauffage	50
13.1.9	Contrôler le câblage électrique	50
13.2	Check-list pour les travaux de maintenance (procès-verbal de maintenance)	51
13.3	Vidange de la chaudière murale à gaz	52
14	Messages apparaissant sur l'afficheur	53
15	Elimination des pannes	54
15.1	Généralités	54
15.2	Défauts indiqués sur l'afficheur	54
15.3	Défauts non affichés à l'écran	55
15.4	Valeurs de sondes	56
15.4.1	Sonde de température extérieure	56
15.4.2	CTN départ, CTN ballon, CTN eau chaude sanitaire	56
15.5	Références des circuits de codage	56
16	Valeurs de réglage du gaz	57
16.1	Valeurs de référence pour les débits gaz GVAC21-5MN	57
16.2	Valeurs de référence pour les débits gaz GVAC21-5MB	57
16.3	Valeurs de référence pour les débits gaz GVSC24-5MN	58
16.4	Valeurs de référence pour les débits gaz GVSC24-5MB	58
16.5	Valeurs de référence pour les débits gaz GVSC14-5MN	59
16.6	Valeurs de référence pour les débits gaz GVSC14-5MB	59
17	Procès-verbal de mise en service	60
	Index	61

1 Explication des symboles et mesures de sécurité

1.1 Explication des symboles

Avertissements



Les avertissements sont indiqués dans le texte par un triangle de signalisation. En outre, les mots de signalement caractérisent le type et l'importance des conséquences éventuelles si les mesures nécessaires pour éviter le danger ne sont pas respectées.

Les mots de signalement suivants sont définis et peuvent être utilisés dans le présent document :

- **AVIS** signale le risque de dégâts matériels.
- **PRUDENCE** signale le risque d'accidents corporels légers à moyens.
- **AVERTISSEMENT** signale le risque d'accidents corporels graves à mortels.
- **DANGER** signale la survenue d'accidents mortels en cas de non respect.

Informations importantes



Les informations importantes ne concernant pas de situations à risques pour l'homme ou le matériel sont signalées par le symbole ci-contre.

Autres symboles

Symbole	Signification
▶	Etape à suivre
→	Renvois à un autre passage dans le document
•	Énumération/Enregistrement dans la liste
-	Énumération/Enregistrement dans la liste (2e niveau)

Tab. 1

1.2 Consignes générales de sécurité

Consignes destinées aux utilisateurs

Cette notice d'installation s'adresse aux spécialistes en matière d'installations gaz et eau, de technique de chauffage et électronique.

Les consignes de toutes les notices doivent être respectées. Le non-respect de ces consignes peut entraîner des dégâts matériels, des dommages corporels ou accidents mortels.

- ▶ Lire les notices d'installation (appareil, régulation, etc.) avant l'installation.
- ▶ Respecter les consignes de sécurité et d'avertissement.
- ▶ Respecter les prescriptions nationales et locales, ainsi que les règles techniques et directives.
- ▶ Documenter les travaux effectués.

Utilisation conforme

Le produit doit être utilisé uniquement pour la production d'eau de chauffage et d'eau chaude sanitaire dans des systèmes à boucle d'eau chaude fermée destinés à un usage privatif.

Toute autre utilisation n'est pas conforme. Les dégâts éventuels qui en résulteraient sont exclus de la garantie.

L'installation d'une chaudière gaz doit obligatoirement faire l'objet d'un Certificat de Conformité, visé par un organisme agréé par le Ministère de l'Industrie (arrêté du 2 août 1977 modifié).

L'entreprise qui établit le certificat de conformité est une entreprise :

- Inscrite dans une démarche de qualité pour les travaux sur les installations de gaz ;
- Soumise à des contrôles réguliers de la part d'un organisme de contrôle indépendant tel que Qualigaz, à l'occasion desquels l'entreprise peut échanger sur les aspects techniques et réglementaires.

Comportement en cas d'odeur de gaz

Il existe un risque d'explosion en cas de fuite de gaz. En cas d'odeur de gaz, respecter les règles de comportement suivantes !

- ▶ Eviter la formation de flammes ou d'étincelles :
 - Ne pas fumer, ne pas utiliser de briquet ou d'allumettes.
 - Ne pas actionner d'interrupteur électrique, ne pas débrancher de connecteur.
 - Ne pas téléphoner ou actionner de sonnette.
- ▶ Fermer l'arrivée de gaz sur la vanne d'arrêt principale ou sur le compteur de gaz.
- ▶ Ouvrir portes et fenêtres.
- ▶ Avertir tous les habitants et quitter le bâtiment.
- ▶ Empêcher l'accès de tierces personnes au bâtiment.
- ▶ Appeler les pompiers, la police et le fournisseur de gaz depuis un téléphone situé à l'extérieur du bâtiment !

Danger de mort dû à l'intoxication par les produits de combustion

Les fuites de produits de combustion peuvent entraîner des accidents mortels.

- ▶ Le système d'évacuation des produits de combustion ne doit pas être modifié.
- ▶ Veillez à ce que les conduits de fumisterie et les joints ne soient pas endommagés.

Danger de mort par asphyxie due aux fuites de produits de combustion, si la combustion est insuffisante

Les fuites de produits de combustion peuvent entraîner des accidents mortels. En cas de conduits de fumisterie endommagés ou non étanches ou en cas d'odeur de produits de combustion, respecter les règles de comportement suivantes.

- ▶ Fermer l'arrivée du combustible.
- ▶ Ouvrir portes et fenêtres.
- ▶ Le cas échéant, avertir tous les habitants et quitter le bâtiment.
- ▶ Empêcher l'accès de tierces personnes au bâtiment.
- ▶ Réparer immédiatement les dommages sur les conduits de fumisterie.
- ▶ Assurer l'alimentation en air de combustion.
- ▶ Ne pas obturer ni diminuer les orifices d'aération sur les portes, fenêtres et murs.
- ▶ Assurer également une alimentation en air de combustion suffisante pour les générateurs de chaleur installés ultérieurement, par ex. les ventilateurs d'évacuation d'air ainsi que les ventilateurs de cuisine et climatiseurs avec évacuation de l'air vers l'extérieur.
- ▶ En cas d'alimentation en air de combustion insuffisante, ne pas mettre en marche le produit.

Installation, mise en service et entretien

L'installation, la première mise en service et l'entretien doivent être exécutés par un professionnel agréé.

- ▶ Ne fermer en aucun cas les soupapes de sécurité.
- ▶ Contrôler l'étanchéité au gaz ou au fioul après avoir effectué des travaux sur des pièces conductrices de gaz ou de fioul.
- ▶ En fonctionnement type cheminée : s'assurer que le local d'installation répond aux exigences en matière d'aération.
- ▶ N'utiliser que des pièces de rechange d'origine.

Travaux électriques

Les travaux électriques sont réservés à des spécialistes en matière d'installations électriques.

- ▶ Avant les travaux électriques :
 - Couper le courant sur tous les pôles et sécuriser contre tout réenclenchement involontaire.
 - Vérifier que l'installation est hors tension.
- ▶ Respecter également les schémas de connexion d'autres composants de l'installation.

Remise à l'utilisateur

Lors de la mise en service veillez à informer l'utilisateur des conditions de service de l'installation de chauffage.

- ▶ Expliquer le fonctionnement, en insistant particulièrement sur toutes les opérations déterminantes pour la sécurité.
- ▶ Signaler que la transformation ou les réparations est (sont) strictement réservé(s) à une entreprise spécialisée agréée.
- ▶ Signaler qu'un entretien annuel de l'appareil est obligatoire pour un fonctionnement sûr et respectueux de l'environnement.
- ▶ Remettre à l'utilisateur les notices d'installation et d'emploi en le priant de les conserver à proximité de l'installation de chauffage.

2 Indications concernant l'appareil

2.1 Pièces fournies

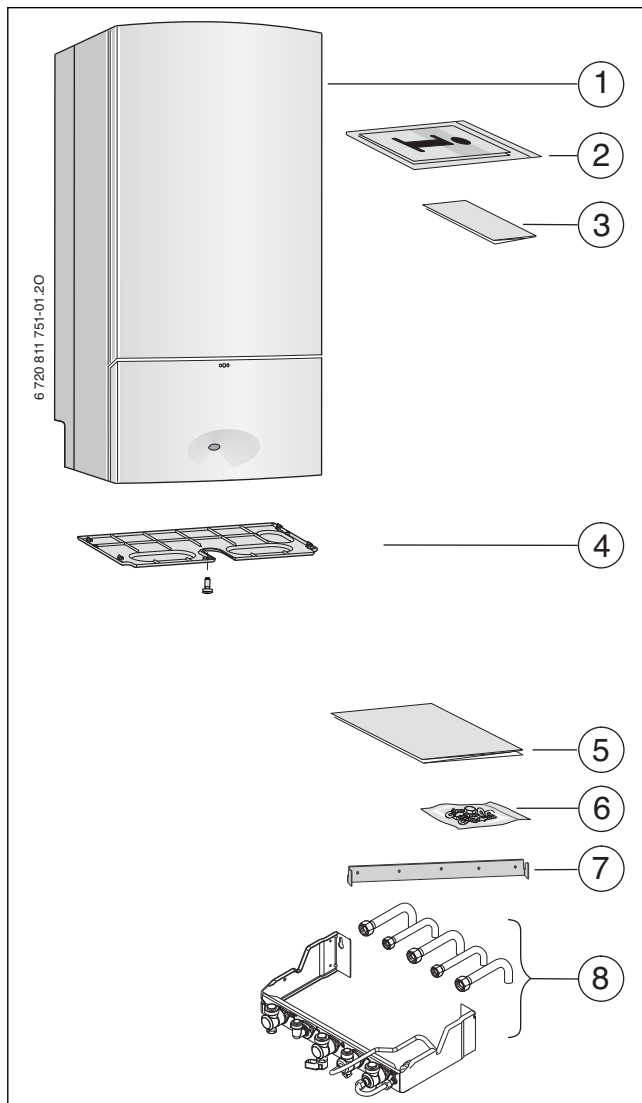


Fig. 1

Légende pour figure 1 :

Emballage chaudière :

- [1] Chaudière murale à gaz
- [2] Documents relatifs appareil
- [3] Carte et conditions de garantie
- [4] Cache inférieur avec vis

Emballage plaque robinetterie (en accessoire) :

- [5] Gabarit
- [6] Matériel de fixation (vis avec accessoires)
- [7] Barre d'accrochage
- [8] Plaque de raccordement de montage

Documents complémentaires pour le spécialiste (non joints à la livraison)

En complément les documents suivants sont disponibles :

- Vues en éclaté
- Instructions de service (pour le diagnostic/l'élimination des défauts et le contrôle de fonctionnement)

Ces documents sont disponibles sur demande auprès du centre d'assistance technique e.l.m. leblanc. Vous trouverez l'adresse à contacter au dos de cette notice d'installation.

2.2 Certificat de conformité au type

Cet appareil correspond aux exigences requises par les directives européennes 2009/142/CE, 92/42/CEE, 2006/95/CE 2004/108/CE, 2009/125/CE et 2010/30/UE ainsi qu'au modèle décrit dans le certificat CE d'examen de type.

L'appareil répond aux exigences requises pour chaudières gaz à condensation conformément au règlement sur les installations économisant de l'énergie.

L'appareil est certifié conformément à la norme européenne EN 677.

N° certificat CE	
GVAC21-5M	CE-1312 CM 5652
GVSC24-5M	CE-1312 CM 5652
GVSC14-5M	CE-1312 CM 5653
Catégorie gaz	II _{2ESi} 3P
Types de conduits	C ₁₃ , C ₃₃ , C ₄₃ , C ₉₃ , B ₂₃ , B _{23p} , B ₃₃

Tab. 2

2.3 Aperçu des groupes de gaz pouvant être utilisés

Indications du gaz d'essai avec code et groupe de gaz suivant EN 437 :

Indice de Wobbe (W _S) (15 °C)	Famille de gaz
11,4-15,2 kWh/m ³	Gaz naturel, type 2ESi
20,2-24,3 kWh/m ³	Gaz liquéfié 3P

Tab. 3

2.4 Plaque signalétique

La plaque signalétique se trouve à l'intérieur, en bas à gauche.

Vous trouverez sur la plaque signalétique des indications sur la puissance de l'appareil, l'homologation et le numéro de série.

2.5 Descriptif de l'appareil

- Chaudière murale gaz à condensation
- **Commutation intelligente du circulateur chauffage en cas de raccordement à une régulation à sonde extérieure**
- Tableau Heatronic 3 avec régulation du chauffage en fonction de la température extérieure intégrée
- **Tableau Heatronic 3 avec BUS à 2 fils**
- Câble de raccordement au secteur sans fiche
- Afficheur
- Allumage automatique
- Modulation de la puissance
- Sécurité totale par Heatronic avec contrôle par ionisation et électrovanes selon EN 298
- Raccordement possible d'un circuit de plancher chauffant
- Ventilateur à régime réglé
- Brûleur à prémélange total
- Sonde de température et thermostat de surchauffe
- Sonde de température départ
- Limiteur de température dans le circuit électrique 24 V
- Circulateur chauffage avec indice d'efficacité énergétique (IEE) ≤ 0,23 et purgeur automatique
- Soupape de sécurité, manomètre, vase d'expansion
- Système antigel sur le circuit chauffage et sur l'accumulateur d'eau chaude sanitaire (appareils GVSC avec option ballon)
- Soupape de sécurité chauffage (P_{max} 3 bar)
- Soupape de sécurité sanitaire (P_{max} 15 bar) (appareils GVAC)
- Dispositif de remplissage avec disconnecteur
- Vanne à 3 voies avec moteur
- Limiteur de température des gaz brûlés (120 °C)
- Priorité sanitaire (appareils GVSC avec option ballon)
- Echangeur à plaques (appareils GVAC)

2.6 Accessoires



Voici la liste des accessoires spécifiques. Vous trouverez un aperçu complet de tous les accessoires disponibles dans notre catalogue.

- Accessoires pour l'évacuation des fumées
- Dossierets de remplacement
- Sonde de température extérieure
- Régulation à sonde extérieure par ex. FW 100, FW 200
- Thermostat d'ambiance par ex. FR 100
- Commandes à distance FB 100, FB 10
- Accessoire n° 432 (siphon à entonnoir avec possibilité de raccordement pour condensats et soupape de sécurité)
- Caches latéraux référence 8 716 771 482 0

2.7 Dimensions et distances minimales

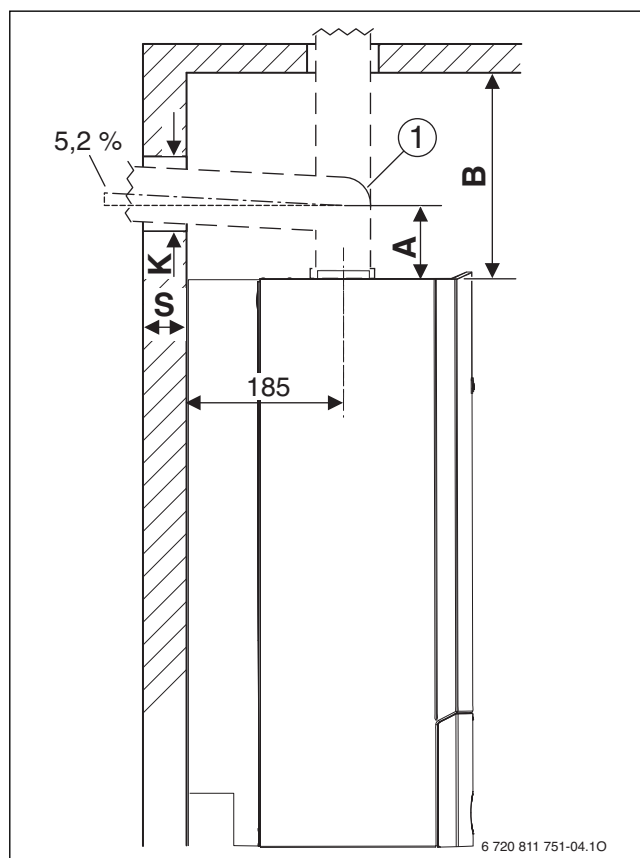


Fig. 2 Dimensions en liaison avec les accessoires de fumées

[1] Accessoires de fumisterie

- A Distance entre le bord supérieur de l'appareil et l'axe central du conduit horizontal
- B Distance entre le bord supérieur de l'appareil et le plafond
- K Diamètre de perçage
- S Epaisseur de paroi

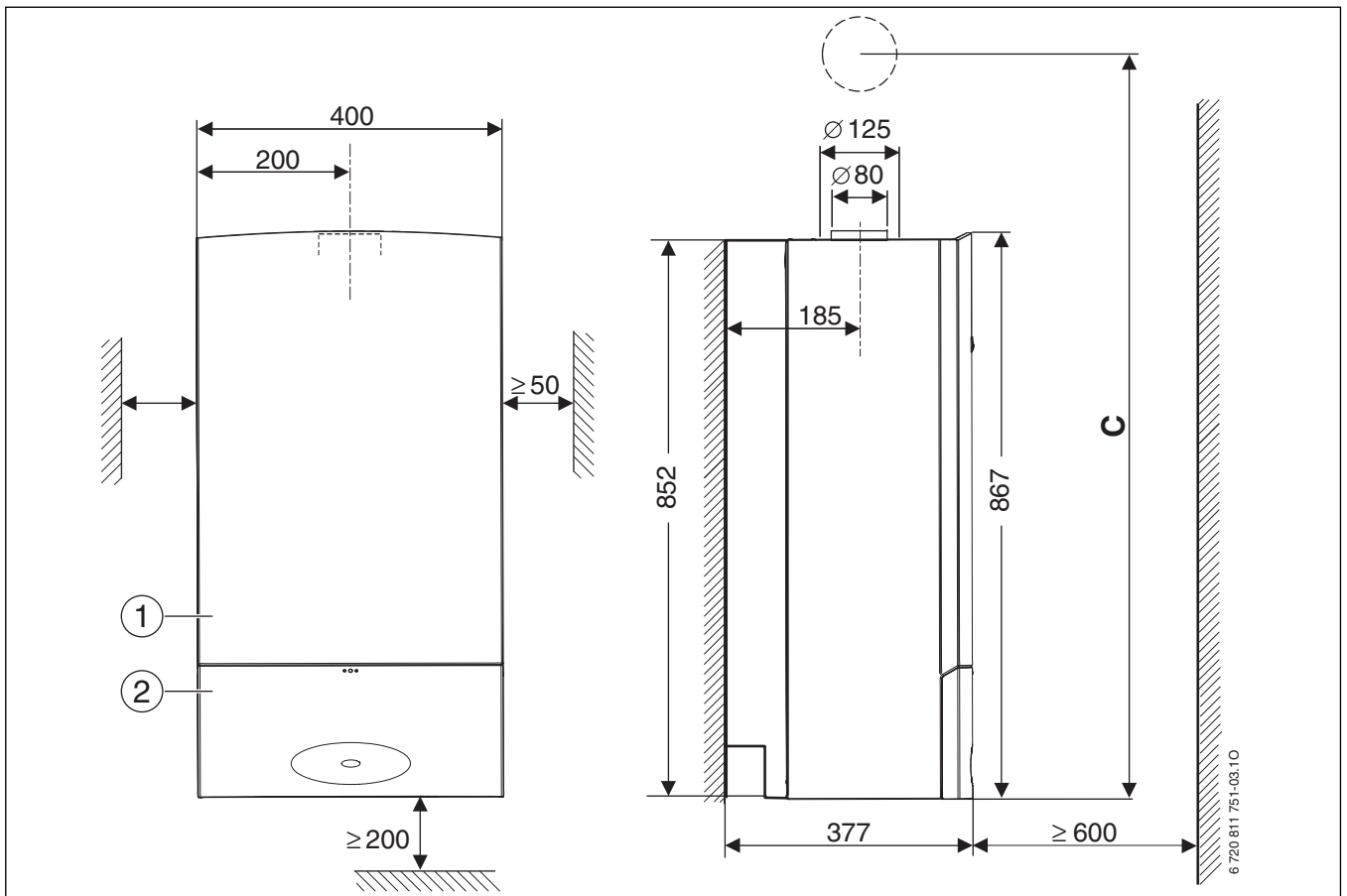




Fig. 3



[1] Habillage

[2] Porte

C Distance entre l'axe de la robinetterie et le trou de ventouse

Accessoires de fumisterie pour le conduit horizontal		A [mm]	C [mm]
	Ø 80/125 mm Coude de raccordement Ø 80/125 mm	114	966
	Ø 60/100 mm Coude de raccordement Ø 60/100 mm	84	936

Tab. 4 Cotes A et C en fonction des accessoires de fumisterie (→ Fig. 2 et Fig. 3)

Accessoires de fumisterie pour le conduit vertical		B [mm]
	Ø 80/125 mm Adaptateur de raccordement Ø 80/125 mm	≥ 500
	Ø 60/100 mm Adaptateur de raccordement Ø 60/100 mm	≥ 500

Tab. 5 Cote B en fonction des accessoires de fumisterie (→ Fig. 2)

Epaisseur de paroi S	K [mm] pour Ø accessoires de fumisterie [mm]		
	Ø 80	Ø 80/125	Ø 60/100
15 - 24 cm	110	155	130
24 - 33 cm	115	160	135
33 - 42 cm	120	165	140
42 - 50 cm	125	170	145

Tab. 6 Cote S en fonction du diamètre de l'accessoire de fumisterie (→ Fig. 2)

2.7.1 Dimensions de la plaque robinetterie

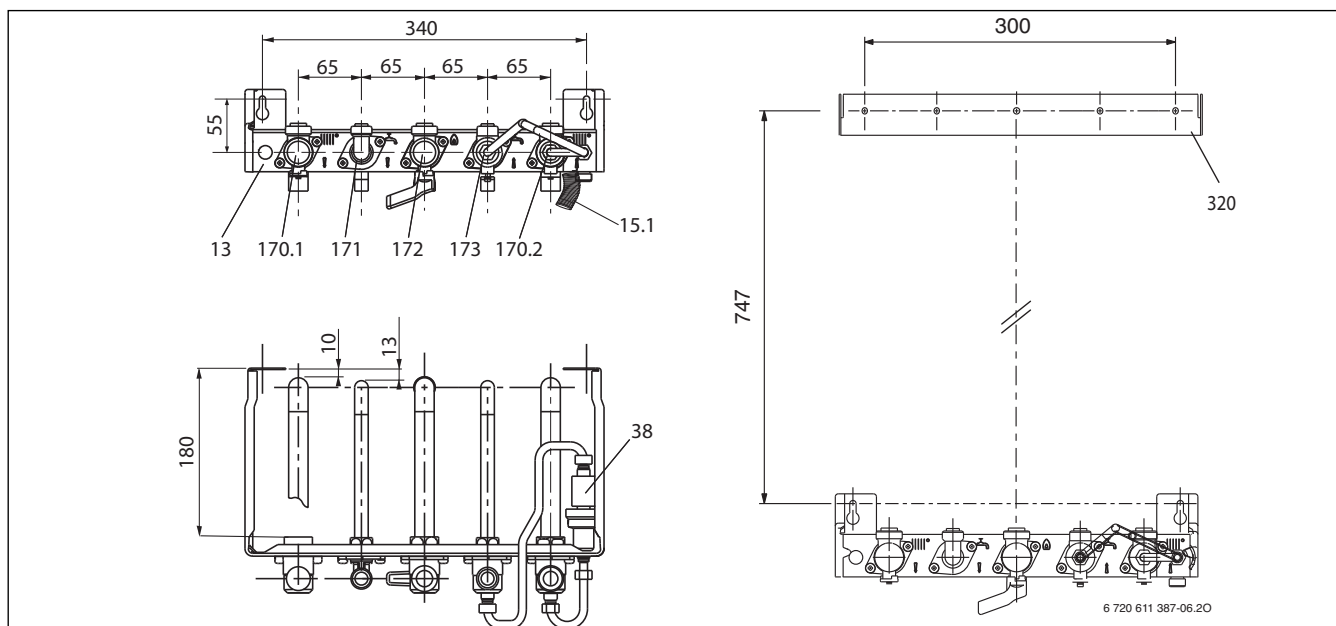


Fig. 4 Plaque de robinetterie avec barre d'accrochage GVAC (DOSGA5)

- [13] Plaque de robinetterie
- [15.1] Tube de vidange (fourni dans la chaudière)
- [38] Robinet de remplissage/disconnecteur
- [170.1] Vanne d'isolement pour départ chauffage
- [170.2] Vanne d'isolement pour retour chauffage
- [171] Raccord sortie eau chaude sanitaire
- [172] Robinet gaz
- [173] Robinet entrée eau froide sanitaire
- [320] Barre d'accrochage

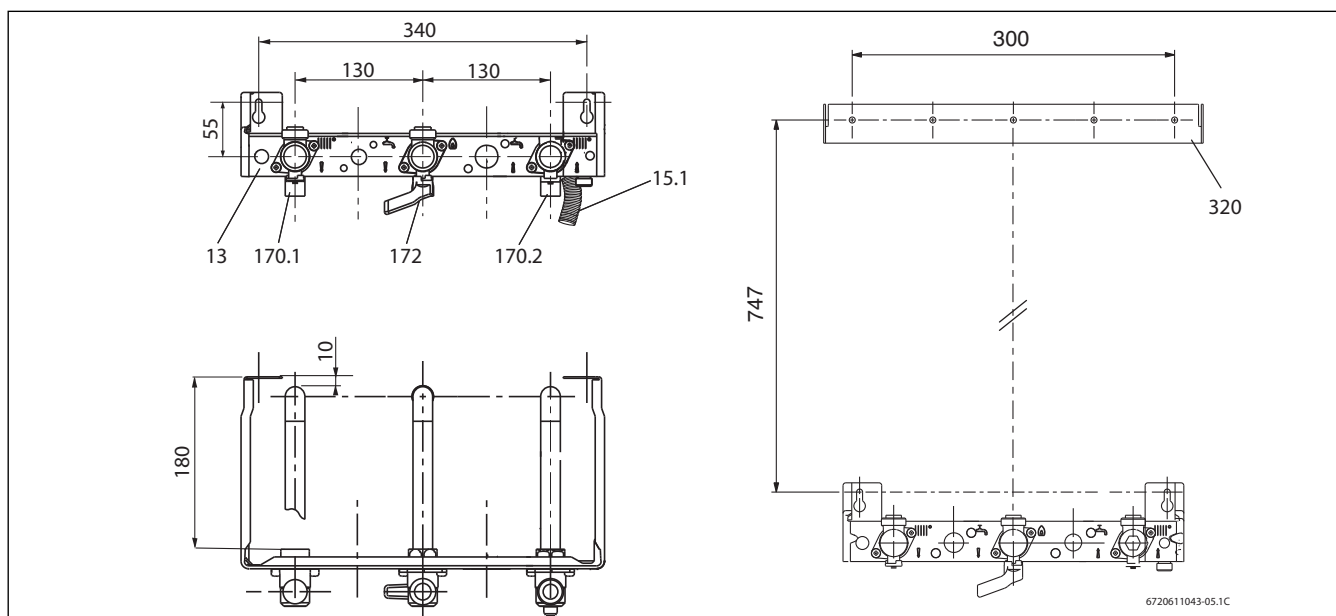
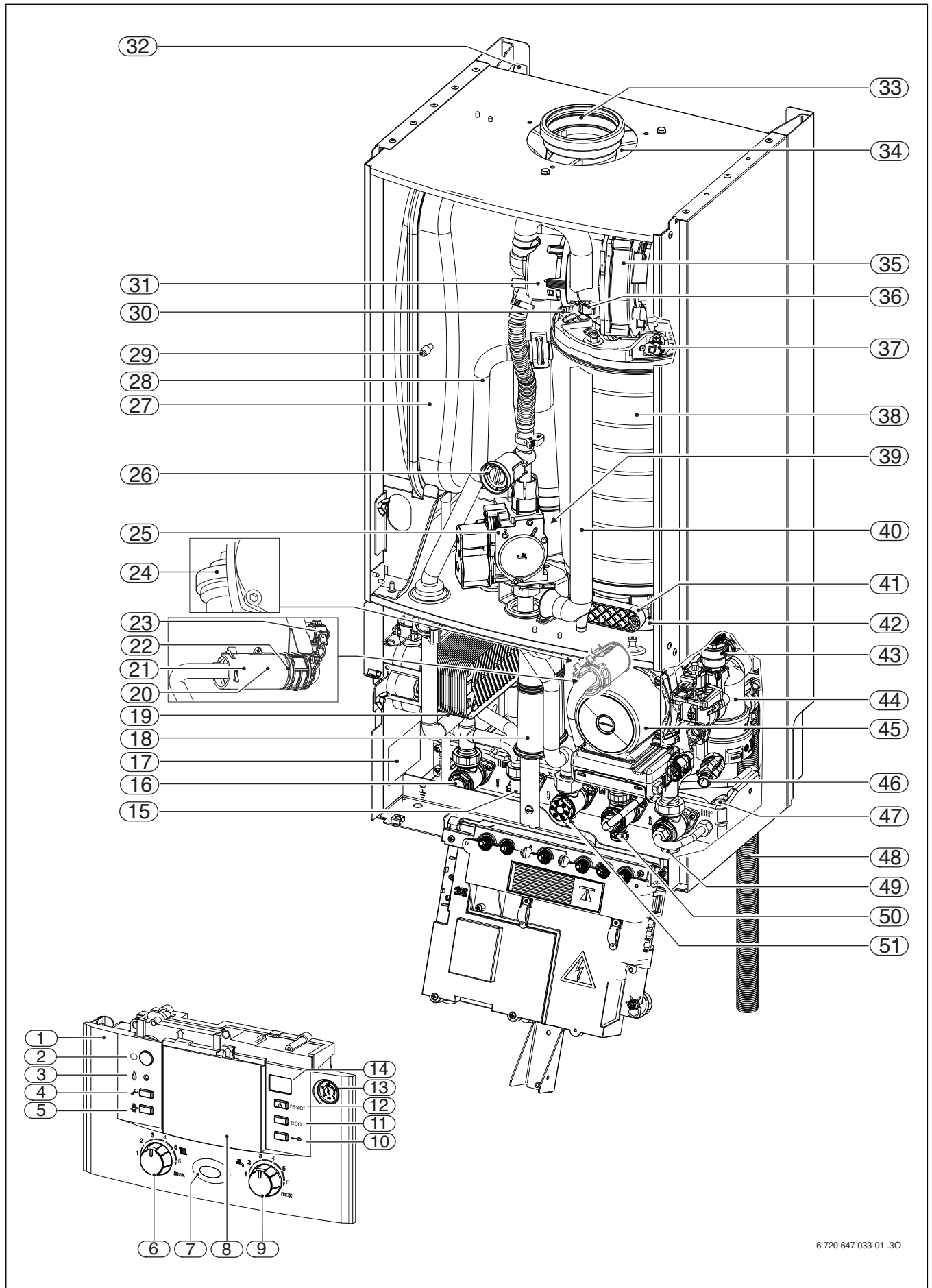


Fig. 5 Plaque de robinetterie avec barre d'accrochage GVSC (DOSGS5)

- [13] Plaque de robinetterie
- [15.1] Tube de vidange (fourni dans la chaudière)
- [38] Robinet de remplissage/disconnecteur
- [170.1] Vanne d'isolement pour départ chauffage
- [170.2] Vanne d'isolement pour retour chauffage
- [172] Robinet gaz
- [320] Barre d'accrochage

2.8 Structure de l'appareil



6 720 647 033-01_30

Fig. 6

Légende pour fig. 6:

- [1] Tableau Heatronic 3
- [2] Interrupteur principal
- [3] Voyant de contrôle du fonctionnement du brûleur
- [4] Touche de service
- [5] Touche ramonage
- [6] Sélecteur de température de départ chauffage
- [7] Témoin de fonctionnement
- [8] Logement pour une régulation à sonde extérieure (accessoire)
- [9] Sélecteur de température eau chaude sanitaire
- [10] Verrouillage des touches
- [11] Touche eco
- [12] Touche Reset
- [13] Manomètre
- [14] Afficheur
- [15] Raccord d'eau chaude sanitaire
- [16] Robinet de départ chauffage
- [17] Plaque signalétique
- [18] Siphon de condensats
- [19] Echangeur à plaques (GVAC)
- [20] Détecteur de débit (Turbine) (GVAC)
- [21] Filtre eau froide (GVAC)
- [22] Limiteur de débit (GVAC)
- [23] Soupape de sécurité sanitaire (GVAC)
- [24] Purgeur automatique
- [25] Bloc gaz
- [26] Vis de réglage du débit de gaz maximal
- [27] Vase d'expansion (chauffage)
- [28] Départ chauffage
- [29] Soupape de remplissage d'azote
- [30] Sonde de température de départ chauffage
- [31] Dispositif de mélange
- [32] Ouvertures pour montage mural
- [33] Tuyau de fumées
- [34] Aspiration de l'air de combustion
- [35] Ventilateur
- [36] Kit d'électrodes
- [37] Limiteur de surchauffe du corps de chauffe
- [38] Corps de chauffe
- [39] Limiteur de température des fumées
- [40] Tube d'admission d'air
- [41] Orifice de contrôle
- [42] Cuve des condensats
- [43] Soupape de sécurité (circuit de chauffage)
- [44] Vanne 3 voies
- [45] Circulateur chauffage
- [46] Robinet de vidange (circuit de chauffage)
- [47] Disconnecteur et robinet de remplissage
- [48] Tuyau de vidange de la soupape de sécurité chauffage
- [49] Robinet de retour chauffage
- [50] Robinet d'eau froide
- [51] Robinet de gaz

2.9 Schéma électrique

2.9.1 Schéma électrique GVAC

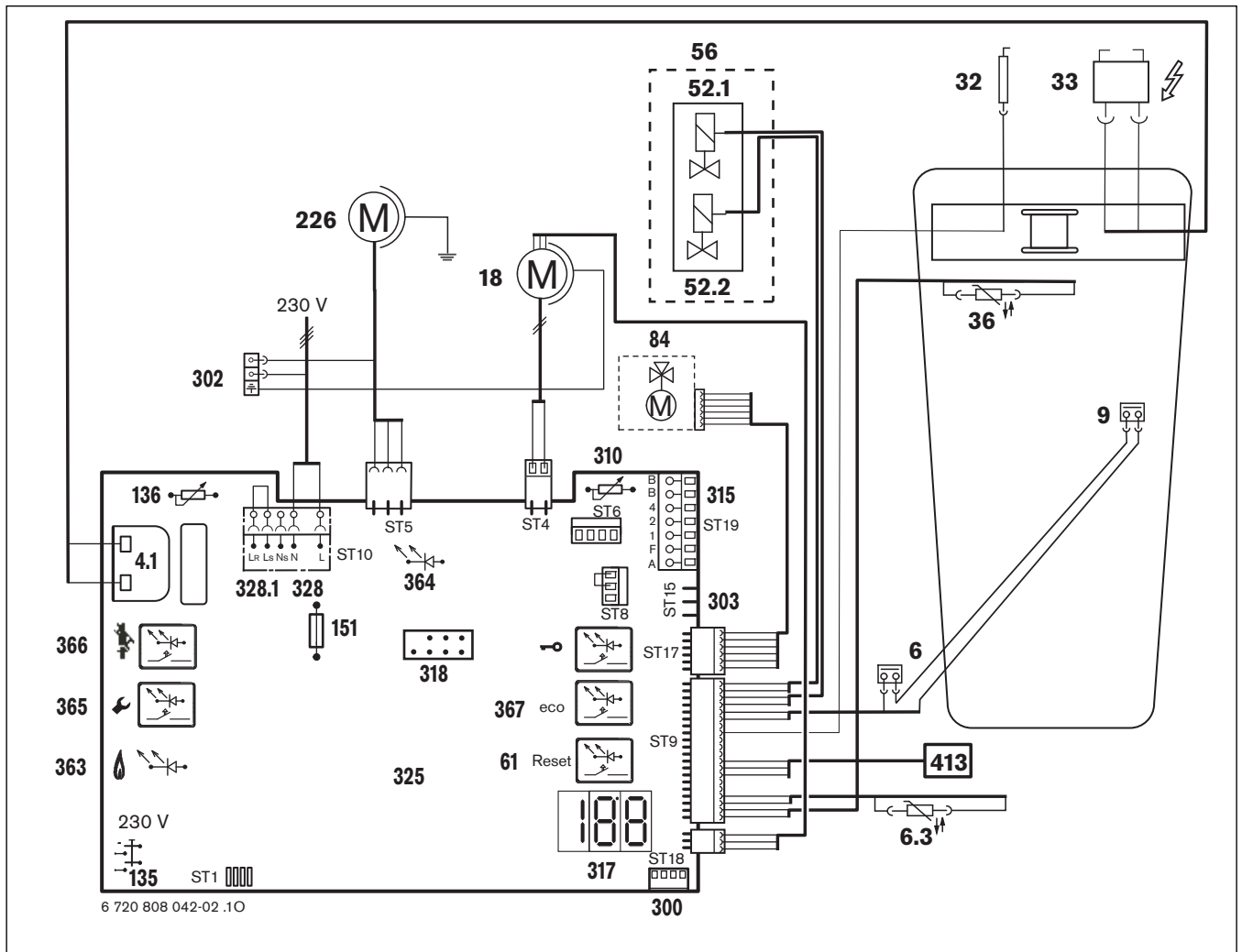


Fig. 7

[4.1]	Transformateur d'allumage	[363]	Voyant présence de flamme
[6]	Sécurité de surchauffe eau	[364]	Voyant pour Marche/Arrêt (I/O)
[6.3]	Sonde CTN température eau chaude sanitaire	[365]	Touche de ramoneur
[9]	Limiteur de température des gaz brûlés	[366]	Touche de service
[18]	Circulateur	[367]	Touche ECO
[32]	Electrode d'ionisation	[413]	Détecteur de débit
[33]	Electrodes d'allumage		
[36]	Sonde CTN température de départ chauffage		
[52.1]	Electrovanne 1 de sécurité (bobine)		
[52.2]	Electrovanne 2 de sécurité (bobine)		
[56]	Bloc gaz		
[61]	Touche de déverrouillage		
[84]	Moteur de commande de la vanne 3 voies		
[135]	Interrupteur principal		
[136]	Sélecteur de température de départ chauffage		
[151]	Fusible T 2,5 A, AC 230 V		
[226]	Ventilateur		
[300]	Circuit de codage		
[302]	Masse		
[303]	Connexion pour sonde CTN entrée eau froide		
[310]	Sélecteur de température d'eau chaude sanitaire		
[315]	Connexion pour thermostat TR...		
[317]	Afficheur		
[318]	Connexion pour horloge DT...		
[325]	Circuit imprimé		
[328]	Connexion AC 230 V		
[328.1]	Connexion pour thermostat TRL... (éliminer le shunt LS/LR)		

2.9.2 Schéma électrique GVSC

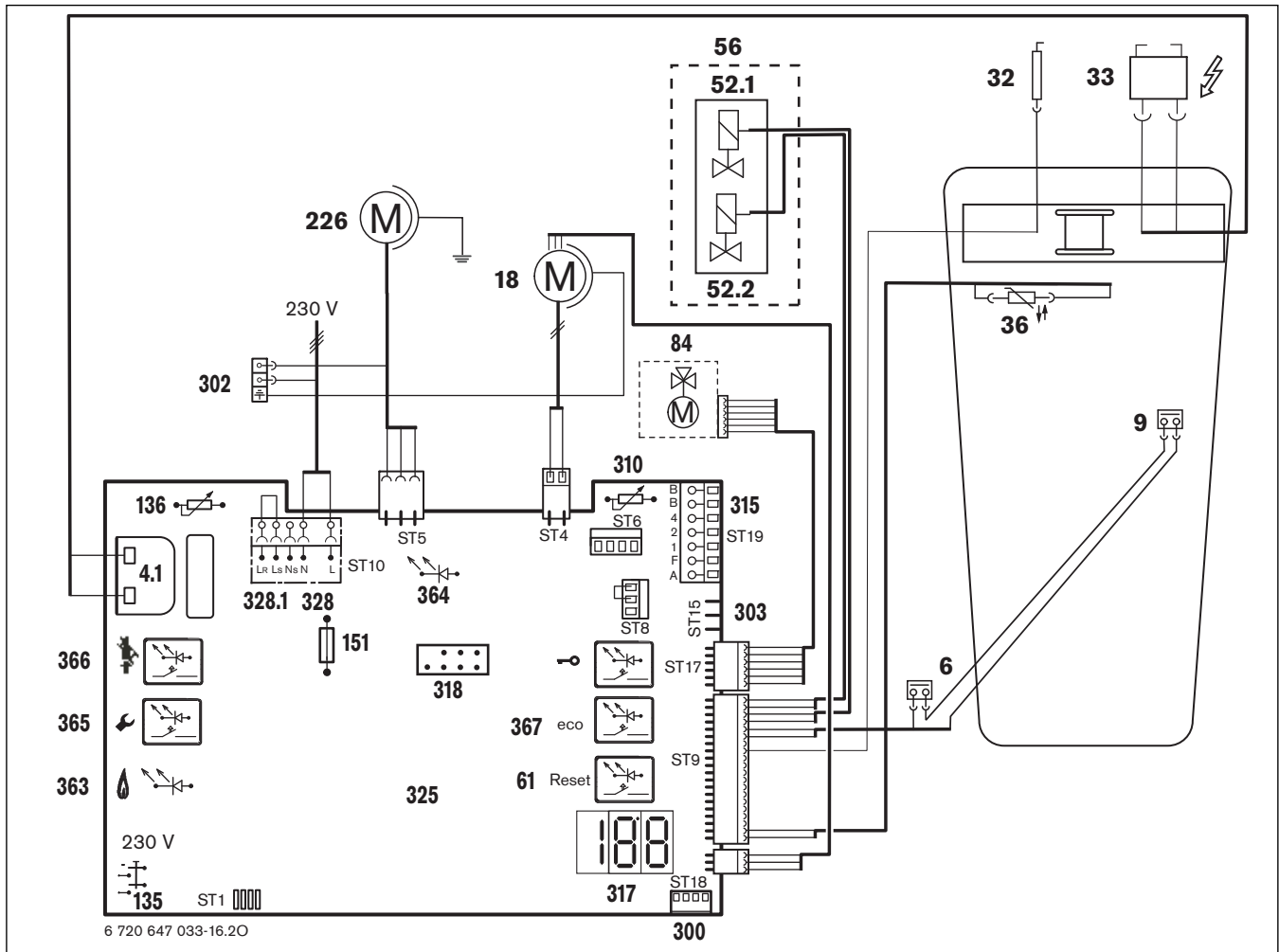


Fig. 8

- | | | | |
|---------|--|-------|-------------------|
| [4.1] | Transformateur d'allumage | [366] | Touche de service |
| [6] | Sécurité de surchauffe eau | [367] | Touche ECO |
| [9] | Limiteur de température des gaz brûlés | | |
| [18] | Circulateur | | |
| [32] | Electrode d'ionisation | | |
| [33] | Electrodes d'allumage | | |
| [36] | Sonde CTN température de départ chauffage | | |
| [52.1] | Electrovanne 1 de sécurité (bobine) | | |
| [52.2] | Electrovanne 2 de sécurité (bobine) | | |
| [56] | Bloc gaz | | |
| [61] | Touche de déverrouillage | | |
| [84] | Moteur de commande de la vanne 3 voies | | |
| [135] | Interrupteur principal | | |
| [136] | Sélecteur de température de départ chauffage | | |
| [151] | Fusible T 2,5 A, AC 230 V | | |
| [226] | Ventilateur | | |
| [300] | Circuit de codage | | |
| [302] | Masse | | |
| [303] | Connexion pour sonde CTN ballon | | |
| [310] | Sélecteur de température d'eau chaude sanitaire | | |
| [315] | Connexion pour thermostat TR... | | |
| [317] | Afficheur | | |
| [318] | Connexion pour horloge DT... | | |
| [325] | Circuit imprimé | | |
| [328] | Connexion AC 230 V | | |
| [328.1] | Connexion pour thermostat TRL... (éliminer le shunt LS/LR) | | |
| [363] | Voyant présence de flamme | | |
| [364] | Voyant pour Marche/Arrêt (I/O) | | |
| [365] | Touche de ramonneur | | |

2.10 Caractéristiques techniques

	Unité	GVAC21-5M		GVSC24-5M		GVSC14-5M	
		Gaz naturel	Propane	Gaz naturel	Propane	Gaz naturel	Propane
Puissance chauffage nominale max. (Pn) pour T° primaire 80/60 °C	kW	22	22	22	22	13	13
Débit calorifique chauffage nominal max. (Qn)	kW	22,5	22,5	22,5	22,5	13,3	13,3
Puissance chauffage nominale min. (Pm) pour T° primaire 50/30 °C	kW	7,9	7,9	7,9	7,9	3,6	6,1
Débit calorifique chauffage nominal min. (Qm)	kW	7,5	7,5	7,5	7,5	3,4	5,8
Puissance sanitaire nominale max. (Pnw)	kW	29	29	-	-	-	-
Débit calorifique sanitaire nominal max. (Qnw)	kW	29	29	26 ¹⁾	26 ¹⁾	-	-
Rendement à charge 100 % Pn (à température moyenne d'eau de 70 °C)	% de PCI	98,1	98,1	98,1	98,1	97,1	97,1
Rendement à charge 30 % Pn (à température de retour d'eau à 30 °C)	% de PCI	109,3	109,3	109,3	109,3	106,3	106,3
Valeur débit calorifique gaz							
Gaz naturel G25 (H _i = 8,1 kWh/m ³)	m ³ /h	3,58	-	3,20	-	1,65	-
Gaz naturel G20 (H _i = 9,5 kWh/m ³)	m ³ /h	3,06	-	2,76	-	1,4	-
Gaz liquéfié (H _i = 12,9 kWh/kg)	kg/h	-	2,25	-	2,02	-	1,04
Pression admissible d'alimentation en gaz							
Gaz naturel G25	mbar	20 - 30	-	20 - 30	-	20 - 30	-
Gaz naturel G20	mbar	17 - 25	-	17 - 25	-	17 - 25	-
Gaz liquéfié	mbar	-	25 - 45	-	25 - 45	-	25 - 45
Vase d'expansion							
Pression de pré-gonflage	bar	0,75	0,75	0,75	0,75	0,75	0,75
Capacité totale	l	10	10	10	10	10	10
Sanitaire							
Température d'eau chaude sanitaire	°C	40 - 60	40 - 60	-	-	-	-
Pression de service max.	bar	10	10	-	-	-	-
Débit spécifique suivant EN 13203-1 (Δt = 30K)	l/min	14	14	-	-	-	-
Confort sanitaire suivant EN 13203-1		***	***	-	-	-	-
Valeurs de calcul pour dimensionnement de la section des ventouses selon EN 13384							
Débit massique des fumées au débit calorifique chauffage nominal max.	kg/h	36,0	36,4	36,0	36,4	21,3	21,5
Débit massique des fumées au débit calorifique chauffage nominal min.	kg/h	12,0	12,2	12,0	12,2	6,0	9,9
Température des fumées au débit calorifique sanitaire nominal max.	°C	90	90	-	-	-	-
Température des fumées au débit calorifique sanitaire nominal min.	°C	41	41	-	-	-	-
Débit massique des fumées au débit calorifique sanitaire nominal max.	kg/h	46,3	46,9	41,5 ¹⁾	42,0 ¹⁾	-	-
Débit massique des fumées au débit calorifique sanitaire nominal min.	kg/h	12,0	12,2	-	-	-	-
Débit d'air neuf requis (B ₂₃ , B _{23p} , B ₃₃)	m ³ /h	39	39	35	35	18	18
Pression à la buse à Qnw	Pa	100	100	100	100	60	60
Pression à la buse à Qm	Pa	28	28	28	28	16	16
Classe NO _x		5	5	5	5	5	5
Pertes							
Pertes à l'arrêt à ΔT=30K	W	35	35	35	35	35	35
Condensats							
Quantité de condensats max. en chauffage (t _R = 30 °C)	l/h	1,7	1,7	1,7	1,7	1,2	1,2
Valeur pH env.		4,8	4,8	4,8	4,8	4,8	4,8

Tab. 7

Indications concernant l'appareil

	Unité	GVAC21-5M		GVSC24-5M		GVSC14-5M	
		Gaz naturel	Propane	Gaz naturel	Propane	Gaz naturel	Propane
Généralités							
Alimentation électrique	AC ... V	230 (195-253)					
Fréquence	Hz	50	50	50	50	50	50
Puissance absorbée max. en veille	W	3,7	3,7	3,7	3,7	3,7	3,7
Puissance absorbée en mode chauffage à débit calorifique nominal max. (sans circulateur chauffage)	W	33,5	33,5	33,5	33,5	27	27
Puissance absorbée en mode chauffage à débit calorifique nominal min. (sans circulateur chauffage)	W	13,5	13,5	13,5	13,5	12,5	12,5
Puissance absorbée circulateur chauffage	W	6 - 70	6 - 70	6 - 70	6 - 70	6 - 70	6 - 70
Puissance acoustique à Pn (suivant NF EN 15036-1, NF EN ISO 9614-1 et règlement AFNOR RP247).	dB(A)	43,7	43,7	43,7	43,7	40,7	40,7
Type de protection	IP	X4D	X4D	X4D	X4D	X4D	X4D
Température max. de départ chauffage	°C	env. 90	env. 90	env. 90	env. 90	env. 90	env. 90
Pression de service maximale admissible (PMS) (chauffage)	bar	3	3	3	3	3	3
Plage de température ambiante	°C	0 - 50	0 - 50	0 - 50	0 - 50	0 - 50	0 - 50
Capacité circuit chauffage de l'appareil	l	2,5	2,5	2,5	2,5	2,5	2,5
Poids Chaudière	kg	39,8	39,8	37,8	37,8	37,8	37,8
Poids de la plaque de robinetterie	kg	2	2	2	2	2	2
Dimensions H x L x P	mm	867 × 400 × 377					

Tab. 7

1) Les valeurs sanitaires sont valables avec l'option ballon.

2.11 Composition des condensats mg/l

Ammonium	1,2
Plomb	≤ 0,01
Cadmium	≤ 0,001
Chrome	≤ 0,1
Hydrocarbures halogénés	≤ 0,002
Hydrocarbures	0,015
Cuivre	0,028
Nickel	0,1
Mercure	≤ 0,0001
Sulfate	1
Zinc	≤ 0,015
Etain	≤ 0,01
Vanadium	≤ 0,001
pH	4,8

Tab. 8

2.12 Données de produits relatives à la consommation énergétique

Les données ci-dessous satisfont aux exigences des règlements N° 811/2013, N° 812/2013, N° 813/2013 et N° 814/2013 en complément de la directive 2010/30/UE.

Données du produit	Symbole	Unité	7 716 704 656	7 716 704 657	7 716 704 658
Type de produit	-	-	GVA C 21-5MN	GVSC 24-5MN	GVSC 14-5MN
Chaudière à condensation	-	-	oui	oui	oui
Dispositif de chauffage mixte	-	-	oui	non	non
Puissance thermique nominale	P_{rated}	kW	22	22	13
Efficacité énergétique saisonnière pour le chauffage des locaux	η_s	%	93	93	90
Classe d'efficacité énergétique	-	-	A	A	A
Puissance utile					
À la puissance thermique nominale et en régime haute température ¹⁾	P_4	kW	22,0	22,0	13,0
À 30 % de la puissance thermique nominale et en régime basse température ²⁾	P_1	kW	8,2	8,2	4,2
Rendement utile					
À la puissance thermique nominale et en régime haute température ¹⁾	η_4	%	88,3	88,3	87,4
À 30 % de la puissance thermique nominale et en régime basse température ²⁾	η_1	%	98,4	98,4	95,7
Consommation d'électricité auxiliaire					
À pleine charge	e_{max}	kW	0,034	0,034	0,027
À charge partielle	e_{min}	kW	0,014	0,014	0,013
En mode veille	P_{SB}	kW	0,004	0,004	0,004
Autres caractéristiques					
Pertes thermiques en régime stabilisé	P_{stby}	kW	0,035	0,035	0,035
Consommation d'électricité du brûleur d'allumage	P_{ign}	kW	0	0	0
Émission d'oxydes d'azote	NOx	mg/kWh	52	52	49
Niveau de puissance acoustique, à l'intérieur	L_{WA}	dB(A)	44	44	41
Caractéristiques supplémentaires pour les dispositifs de chauffage mixtes					
Profil de soutirage déclaré	-	-	XL	-	-
Consommation journalière d'électricité	Q_{elec}	kWh	0,265	-	-
Consommation annuelle d'électricité	AEC	kWh	58	-	-
Consommation journalière de combustible	Q_{fuel}	kWh	23,957	-	-
Consommation annuelle de combustible	AFC	GJ	1 464	-	-
Efficacité énergétique pour le chauffage de l'eau	η_{wh}	%	81	-	-
Classe d'efficacité énergétique pour le chauffage de l'eau	-	-	A	-	-

Tab. 9 Données du produit relative à la consommation énergétique

- 1) Par régime haute température, on entend une température de retour de 60 °C à l'entrée du dispositif de chauffage et une température de 80 °C à la sortie du dispositif de chauffage.
- 2) Par basse température, on entend une température de retour de 30 °C à l'entrée du dispositif de chauffage pour les chaudières à condensation, de 37 °C pour les chaudières basses températures et de 50 °C pour les autres dispositifs de chauffage.

3 Réglementation



En aucun cas le constructeur ne saurait être tenu pour responsable si ces prescriptions n'étaient pas respectées. e.l.m. leblanc décline toute responsabilité dans le cas d'un remontage défectueux ou d'une modification des éléments de l'appareil.

3.1 Réglementation générale

Cet appareil est conforme aux directives européennes :

- **2009/142/CE** : Appareils à gaz
- **2006/95/CE** : Basse tension
- **2004/108/CE** : Compatibilité électromagnétique
- **92/42/CEE** : Rendement des chaudières à eau chaude

3.2 Réglementation nationale

Les appareils doivent être installés par un professionnel qualifié conformément aux réglementations nationales et aux règles de l'art à la date de l'installation.

3.2.1 Bâtiments d'habitation

- **Arrêté du 2 août 1977** : Règles Techniques et de Sécurité applicables aux installations de gaz combustible et d'hydrocarbures liquéfiés situées à l'intérieur des bâtiments d'habitation et de leurs dépendances.
- **Certificat de conformité « Modèle 2 »** pour les installations neuves établi en 2 exemplaires signés suivant les modèles approuvés par les ministres chargés du gaz et des carburants et de la construction.
- **Arrêté du 5 février 1999** : modifiant l'arrêté du 2 août 1977, Rajout du paragraphe 1 bis : Pour tout remplacement de chaudière l'arrêté stipule que l'installateur est tenu d'établir un certificat de conformité « **Modèle 4** » visé par l'un des organismes agréés par le ministre chargé de la sécurité gaz.
- **Arrêté du 23 novembre 1992 et du 28 octobre 1993** modifiant l'arrêté du 2 août 1977
- **Norme DTU P 45-204** : Installations de gaz (anciennement DTU n°61-1 -Installation de gaz - Avril 1982 + additif n°1 juillet 1984)
- **Règlement Sanitaire Départemental**
- **Norme NFC 15-100** : Installations électriques à basse tension
- **Recommandations ATG B.84** du 2 Septembre 1996

3.2.2 Etablissements recevant du public

• Règlement de sécurité contre l'incendie et la panique dans les établissements recevant du public :

Prescriptions générales

Pour tous les appareils :

Articles GZ : Installations aux gaz combustibles et hydrocarbures liquéfiés.

Ensuite, suivant l'usage :

Articles CH : Chauffage, ventilation, réfrigération, conditionnement d'air et production de vapeur et d'eau chaude sanitaire.

Articles GC : Installations d'appareils de cuisson destinés à la restauration.

Prescriptions particulières à chaque type d'établissements recevant du public (hôpitaux, magasins, etc.).

- **Protection du réseau d'eau potable** : Le disconnecteur répondant aux exigences fonctionnelles de la norme NF P 43-011, destinée à éviter les retours d'eau de chauffage vers le réseau d'eau potable (articles 16-7 et 16-8 du Règlement Sanitaire Départemental Type).
- **L'article 4 de l'arrêté du 10 avril 1974** : Précise que dans les logements neufs « les installations de chauffage individuel doivent comporter un dispositif de réglage automatique, par logement ou par pièce réglant la fourniture de chaleur en fonction, soit de la température extérieure, soit de la température intérieure » (thermostat d'ambiance, robinet thermostatique).
En cas d'installation de robinets thermostatiques, ne pas équiper tous les radiateurs ou prévoir une boucle de recyclage.

3.2.3 Raccordement gaz

Le DTU 61.1 cahier des charges chapitre 3-312 précise que « les assemblages par brasage capillaire doivent être réalisés exclusivement par raccords conformes à la spécification ATG B524-2... ».

Exemples d'emboîtures autorisées :

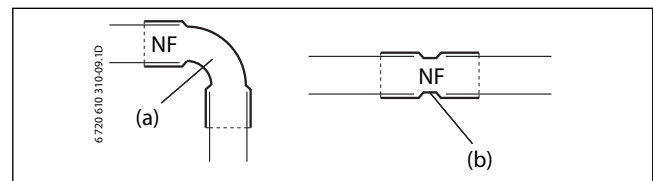


Fig. 9

- (a) Coude normalisé
- (b) Manchette d'assemblage

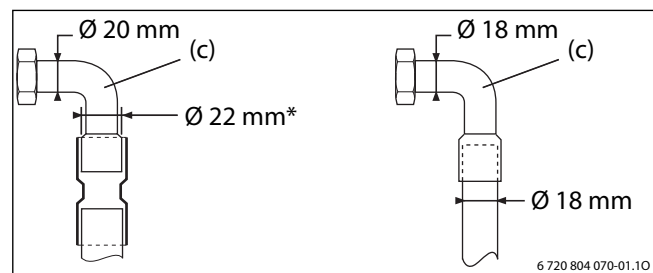


Fig. 10

- (c) douille e.l.m. leblanc
- (*) expansé d'origine

3.2.4 Réglementation des sorties ventouse type C et B₂₃/B_{23p}/B₃₃

Pour les sorties ventouse type C, l'air neuf nécessaire à la combustion des chaudières à ventouse est pris à l'extérieur soit par le terminal horizontal ou vertical, soit par l'intermédiaire du conduit collectif 3CE ou 3CEp, les fumées étant rejetées à l'extérieur par les conduits concentriques ou séparés correspondants.

Concernant la ventilation du local ou l'évacuation des fumées, il n'existe aucune condition préalable à son installation, **sauf pour le B₂₃, B_{23p}, B₃₃ qui doivent répondre à la réglementation des appareils chimiques ATG B84.**

Mais ces appareils doivent obligatoirement être raccordés :

- soit au dispositif horizontal type C₁₃
- soit au dispositif vertical type C₃₃, C₉₃
- soit au dispositif collectif 3CE ou 3CEp type C₄₃
- soit au conduit de cheminée type B₂₃, B_{23p}, B₃₃



L'appareil qui est muni d'un système anti-retour intégré est compatible directement avec les systèmes Poujolat (gamme 3CEp MULTI+) ou Ubbink (gamme Rolux 3CEp Condensation).

Pour plus d'information sur la réglementation des sorties ventouse,

- ▶ consulter la notice technique des accessoires ventouse livrée avec l'appareil.

4 Evacuation des produits de combustion

4.1 Accessoires de fumisterie autorisés

Les conduits font partie intégrante de l'homologation CE. Pour cette raison, n'utiliser que les accessoires d'origine suivants :

- Conduits concentriques Ø 60/100 mm
- Conduits concentriques Ø 80/125 mm
- Conduits monotube Ø 80 mm

Les désignations et les références des différents éléments de ces accessoires originaux sont indiqués dans le catalogue général.

4.2 Conditions de montage

4.2.1 Remarques générales

- ▶ Respecter les instructions d'installation des accessoires ventouses.
- ▶ Tenir compte des dimensions des ballons pour l'installation des accessoires ventouses.
- ▶ Avant de monter les conduits, graisser légèrement les joints à l'aide d'une graisse exempte de solvants.
- ▶ Respecter une pente de 3° (=5,2 %, 5,2 cm par mètre) du conduit vers l'appareil.
- ▶ En cas d'installation dans un milieu humide, isoler les conduits d'amenée d'air de combustion.
- ▶ Pour éviter tout déboîtement accidentel:
 - Emboîtez toujours à fond les conduits entre eux.
 - Veillez à bien réaliser des assemblages étanches des tubes et des coudes d'amenée d'air et d'évacuation des produits de combustion.
 - Vérifiez que les joints d'étanchéité sont bien présents.
 - Utilisez des colliers ou des brides de fixation pour maintenir solidement au mur les éléments de conduit – au minimum 1 collier par emboîture femelle de chaque élément de conduit.

4.2.2 Disposition des trappes de visite

- En cas de conduits d'une longueur allant jusqu'à 4 m, une seule trappe de visite est suffisante.
- La trappe de visite inférieure de la partie verticale du conduit d'évacuation des fumées peut être disposée de la manière suivante :
 - dans la partie verticale de l'installation d'évacuation des fumées directement au-dessus de l'entrée du raccord
 - ou**
 - sur le côté dans le raccord à une distance maximale de 0,3 m par rapport à la déviation dans la partie verticale de l'installation d'évacuation des fumées
 - ou**
 - dans la partie avant d'un raccord droit à une distance maximale de 1 m par rapport à la déviation dans la partie verticale de l'installation d'évacuation des fumées.
- Les installations d'évacuation des fumées qui ne peuvent pas être nettoyées par le terminal doivent être pourvues d'une autre trappe de visite supérieure situées à une distance de 5 m au maximum du terminal. Les parties verticales des conduits d'évacuation des fumées disposant d'une pente supérieure à 30° entre l'axe et la verticale nécessitent des trappes de visite situées à une distance de 0,3 m au maximum par rapport aux coudes.
- Dans les parties verticales, il est possible de renoncer à la trappe de visite supérieure si :
 - la partie verticale de l'installation d'évacuation des fumées dispose au maximum d'un guidage d'une pente à 30°
 - et**
 - que la trappe de visite inférieure se situe à une distance maximale de 15 m par rapport à l'orifice du terminal.
- Faire en sorte que les trappes de visite soient facilement accessibles.

4.2.3 Évacuation des produits de combustion dans un conduit de cheminée

Conditions

- Ne raccorder qu'une seule chaudière sur le conduit d'évacuation des produits de combustion se trouvant dans la cheminée.
- Lorsque le conduit d'évacuation des produits de combustion est monté dans une cheminée existante, les ouvertures de raccordement éventuellement existantes doivent être fermées avec un matériau approprié et de manière étanche.
- La cheminée doit être fabriquée en matériaux ininflammables et résistants à la déformation par la chaleur. Vérifier la conformité de la cheminée en fonction des normes en vigueur.

Propriétés du conduit

- Conduit d'évacuation des fumées vers la cheminée en tant que monotube (B₂₃), → fig. 15 :
 - Conformément aux normes, le local d'installation doit être suffisamment ventilé.
 - Si l'on installe un appareil à condensation en B₂₃, le conduit doit être tubé.
 - Le débouché du conduit doit être situé à une hauteur supérieure à 40 cm au dessus du faîtage.
- Conduit d'évacuation des fumées vers et dans la cheminée en tant que monotube (B_{23p}), → fig. 16 et 17 :
 - Conformément aux normes, le local d'installation doit être suffisamment ventilé.
 - Le conduit d'évacuation des fumées doit être ventilé à l'intérieur du conduit de cheminée sur l'ensemble de la hauteur.
- Conduit d'évacuation des fumées vers la cheminée par tube concentrique (B₃₃), → fig. 18 et 19 :
 - Conformément aux normes, le local d'installation doit être suffisamment ventilé.
 - Le conduit d'évacuation des fumées doit être ventilé à l'intérieur du conduit de cheminée sur l'ensemble de la hauteur.
- Alimentation en air de combustion par tuyau concentrique dans le conduit (C₃₃), → fig. 22 :
 - Conformément aux normes, le local d'installation n'a pas besoin d'être ventilé.
 - L'amenée d'air de combustion s'effectue entre les deux tubes concentriques dans le conduit.
- Arrivée d'air de combustion par le conduit avec principe de contre-courant (C₉₃), → fig. 20 et 21):
 - Conformément aux normes, le local d'installation n'a pas besoin d'être ventilé.
 - L'alimentation en air de combustion s'effectue à contre-courant de la conduite d'évacuation des fumées dans le conduit.

Dimensions de la cheminée

- ▶ Vérifier si les dimensions autorisées de la cheminée sont respectées.

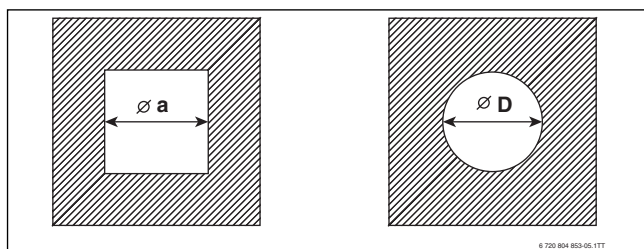


Fig. 11 Section rectangulaire ou ronde

Conduit	a _{min}	a _{max}	D _{min}	D _{max}
Ø 80 mm	120 mm	300 mm	140 mm	300 mm
Ø 80/125 mm	180 mm	300 mm	200 mm	380 mm

Tab. 10 Cotes de la cheminée admissibles

Nettoyage des cheminées et conduits existants

- Si les produits de combustion sont évacués dans un conduit ventilé (→ fig. 16, 17, 18 et 19), le nettoyage n'est pas nécessaire.
- Si l'air de combustion est alimenté par le conduit à contre-courant (→ fig. 20 et 21), le conduit doit être nettoyé.

Utilisation actuelle	Nettoyage nécessaire
Conduit d'aération	Nettoyage mécanique
Évacuation des produits de combustion avec combustible gaz	Nettoyage mécanique
Évacuation des produits de combustion avec combustibles fioul ou solides	Nettoyage mécanique ; vitrifier la surface pour éviter les exhalaisons des résidus dans les murs (par ex. soufre) dans l'air de combustion.

Tab. 11 Nettoyage nécessaire

Pour éviter la vitrification de la surface :

- ▶ choisir le fonctionnement type B.

-ou-

- ▶ Aspirer l'air de combustion de l'extérieur avec un tube concentrique dans le conduit.

4.2.4 Conduits concentriques verticaux type C₃₃

Utilisation d'allonges ou coudes

Il est possible d'installer des allonges ou des coudes entre l'appareil et le terminal vertical.

Evacuation des fumées par le toit

Selon la norme, une distance de 0,4 m suffit entre le terminal vertical et la surface du toit.

Lieu d'installation et amenée d'air/évacuation des fumées

Respecter les conditions d'installation prévues dans les documents techniques d'application des conduits et les DTU 61.1 et 24.1.

Distances minimales au-dessus du toit

Toiture plate

	Matériaux inflammables	Matériaux ininflammables
X	≥ 1500 mm	≥ 500 mm

Tab. 12

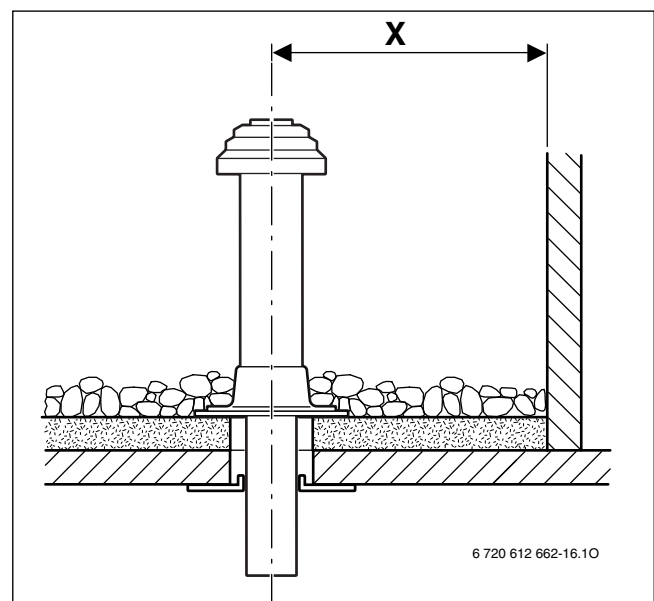


Fig. 12

Toiture inclinée

A	≥ 400 mm, dans des régions à fortes chutes de neige ≥ 500 mm
α	≤ 45°, dans des régions à fortes chutes de neige ≤ 30°

Tab. 13

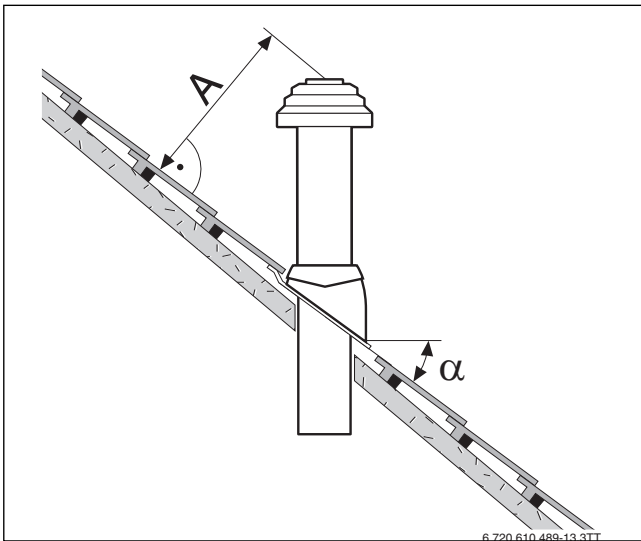


Fig. 13



Prendre en considération que les tuiles pour toitures inclinées e.l.m. leblanc ne sont adaptées que pour une inclinaison de la toiture comprise entre 25° et 45°.

4.2.5 Conduits concentriques horizontaux type C₁₃

Utilisation d'allonges ou coudes

Il est possible d'installer des allonges ou des coudes entre l'appareil et le terminal horizontal.

Pour l'amenée d'air frais/l'évacuation des fumées par mur extérieur C₁₃

Réglementation sur les sorties des micro-ventouses (l'arrêté du 2 août 1977).

Les orifices d'évacuation des appareils à circuit étanche rejetant les fumées à travers un mur extérieur doivent être à 0,40 m de tout orifice d'entrée d'air de ventilation.

- Ces deux distances s'entendent de l'axe de l'orifice d'évacuation des fumées au point le plus proche de la baie ouvrante ou de l'orifice de ventilation.
- Les orifices d'évacuation et de prise d'air des appareils à circuits étanche débouchant à moins de 1,80 m au-dessus du sol doivent être protégés efficacement contre toute intervention extérieure susceptible de nuire à leur fonctionnement normal.
- Les orifices d'évacuation débouchant directement sur une circulation extérieure (notamment voie publique ou privée) à moins de 1,80 m au-dessus du sol doivent comporter un déflecteur inamovible donnant aux fumées une direction sensiblement parallèle au mur.

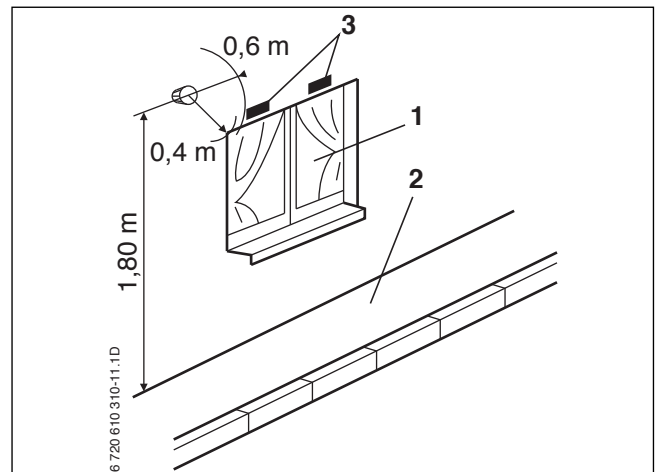


Fig. 14 Fig. 1 Schéma sur l'arrêté du 2 août 1977

- [1] Baie ouvrante (fenêtre, vasistas, porte, ...)
- [2] Voie publique ou privée
- [3] Orifices de ventilation

Il faut entendre par voie publique ou privée, où débouche une ventouse, tout passage tel que:

- trottoir public ou privé
- allée de circulation
- rue piétonne
- coursive
- escalier (paliers et marches y compris)...

4.2.6 Conduits collectifs (3CE) type C₄₃

Pour réaliser le raccordement au conduit 3CE, utiliser le coude de raccordement AZB 1142.

L'appareil est compatible avec les systèmes Poujoulat (gamme Dualis 3CE) ou Ubbink (gamme Rolux 3CE).

Les conduits 3CE ne sont pas fournis par e.l.m. leblanc. Consulter votre fournisseur Poujoulat ou Ubbink pour le dimensionnement.



La mise en oeuvre doit se faire conformément à l'Avis Technique (14/06-1013 pour Poujoulat et 14/06-1091 pour Ubbink; disposition sur simple demande chez votre fournisseur de conduits 3CE) et aux normes de mise en oeuvre NFP 51-201 (D.T.U. 24-1) et NFP 45-204 (D.T.U. 61-1).

Un exemple est montré dans Fig. 25 à page 23.

4.2.7 Conduits collectifs (3CEp) type C₄₃

Pour réaliser le raccordement au conduit 3CEp, utiliser le « kit horizontal » AZB 939 en recoupant l'allonge à longueur.

L'appareil qui est muni d'un système anti-retour intégré est compatible directement avec les systèmes Poujoulat (gamme 3CEp MULTI+) ou Ubbink (gamme Rolux 3CEp Condensation).

Les conduits 3CEp ne sont pas fournis par e.l.m. leblanc. Consulter votre fournisseur Poujoulat ou Ubbink pour le dimensionnement.



La mise en oeuvre doit se faire conformément à l'Avis Technique (14/07-1192 pour Poujoulat et 14/08-1257 pour Ubbink ; disposition sur simple demande chez votre fournisseur de conduits 3CEp) et aux normes de mise en oeuvre NFP 51-201 (D.T.U. 24-1) et NFP 45-204 (D.T.U. 61-1).

Un exemple est montré dans Fig. 26 à page 23.

4.3 Longueurs des conduits

4.3.1 Longueurs autorisées des conduits

Le tableau 14 donne les longueurs maximales des conduits.

La longueur L (le cas échéant la somme de L_1 et L_2) est la longueur totale du conduit.

- Chaque coude 90° supplémentaire correspond à 2 m.
- Chaque coude 22° (Ø 60/100 seulement), 30° ou 45° supplémentaire correspond à 1 m.

Types de conduits suivant CEN/TR 1749		Figures	Type	Diamètre du conduit	Cotes de la cheminée	Longueurs maximales	
						L L = $L_1 + L_2$	L_2
Cheminée	B ₂₃	15	GVAC 21-5M	suivant ATG B84	-	suivant ATG B84	suivant ATG B84
			GVSC 24-5M				
			GVSC14-5M				
	B _{23p}	16, 17	GVAC 21-5M	Ø 80 mm	-	32 m ¹⁾	3 m
			GVSC 24-5M				
			GVSC14-5M				
	B ₃₃	18, 19	GVAC 21-5M	Ø 80 mm	-	32 m ¹⁾	3 m
			GVSC 24-5M				
			GVSC14-5M				
	C ₃₃	22E	GVAC 21-5M	Ø 80/125 mm	-	15 m ¹⁾	3 m
			GVSC 24-5M				
			GVSC14-5M				
C ₉₃	20, 21	GVAC 21-5M GVSC 24-5M	vers le conduit : Ø 80/125 mm dans le conduit : Ø 80 mm	□ 120×120 mm	17 m ¹⁾	3 m	
				□ 130×130 mm	23 m ¹⁾	3 m	
				□ ≥ 140×140 mm ○ ≥ 150 mm	24 m ¹⁾	3 m	
				○ 140 mm	22 m ¹⁾	3 m	
		GVSC14-5M	vers le conduit : Ø 80/125 mm dans le conduit : Ø 80 mm	toutes cotes	15 m ¹⁾	3 m	
Vertical/ horizontal	C ₁₃ , C ₃₃	23, 24	GVAC 21-5M	Ø 60/100 mm	-	10 m ²⁾	-
			GVSC 24-5M	Ø 80/125 mm	-	15 m ²⁾	-
			GVSC14-5M	Ø 60/100 mm	-	10 m ²⁾	-
				Ø 80/125 mm	-	10 m ²⁾	-
Conduit collectif	C ₄₃	25	GVAC 21-5M GVSC 24-5M GVSC14-5M	vers le conduit collectif : • 3CEp : Ø 80/125 mm • 3CE : Ø 60/100 mm	Les longueurs sont à calculer en fonction de l'installation du conduit C ₄₃ et des appareils qui y sont raccordés. Vous trouverez des indications détaillées relatives aux conduits collectifs chez votre fournisseur du conduit.		

Tab. 14 Aperçu des longueurs des conduits en fonction du type

- 1) Le coude à 90° en sortie de chaudière et le coude à 90° dans la cheminée ne rentrent pas dans le calcul de la longueur maximale.
- 2) En cas de conduit horizontal, le coude à 90° en sortie de chaudière ne rentre pas dans le calcul de la longueur maximale.

4.3.2 Configuration des conduits suivant CEN/TR 1749

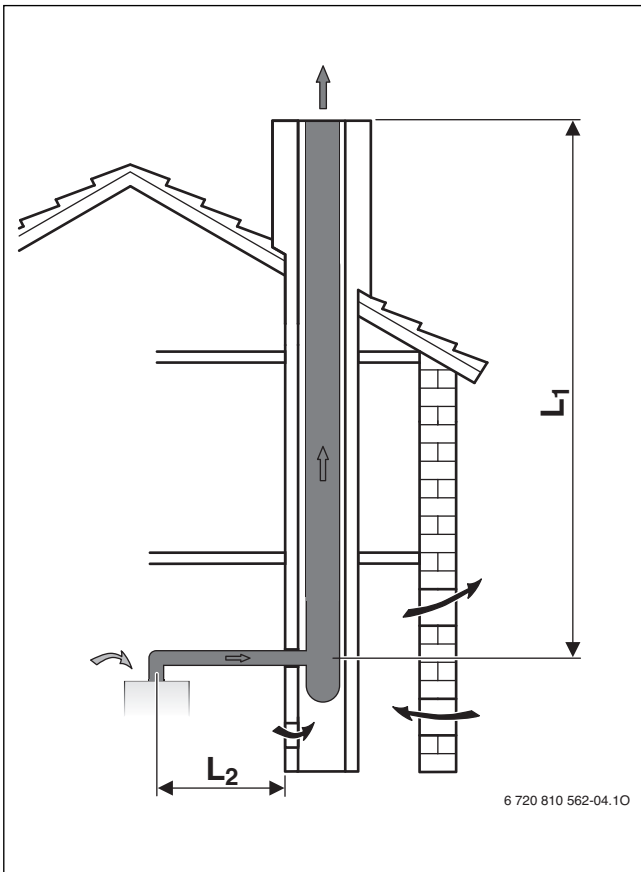


Fig. 15 Configuration B₂₃

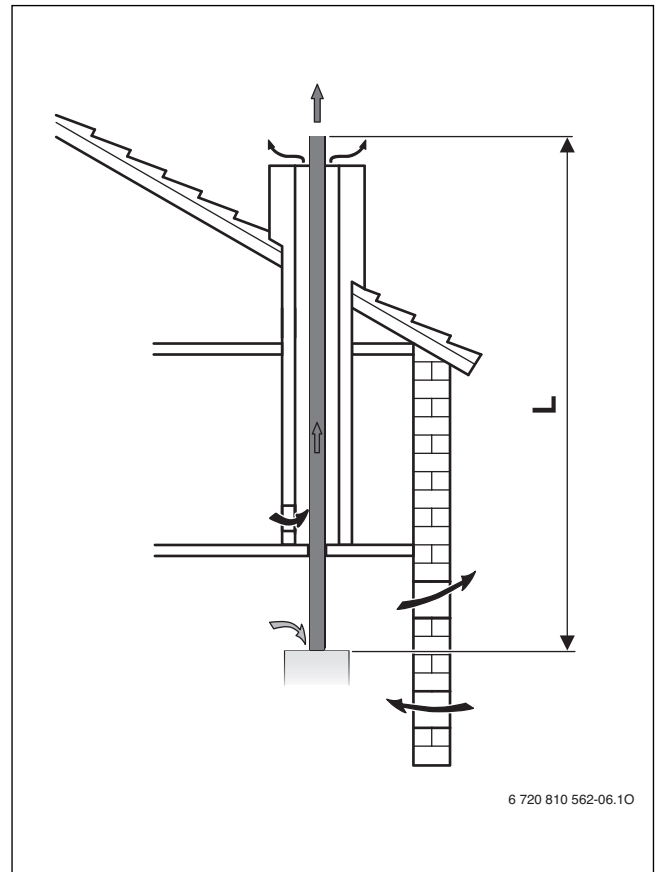


Fig. 17 Configuration B_{23p} verticale

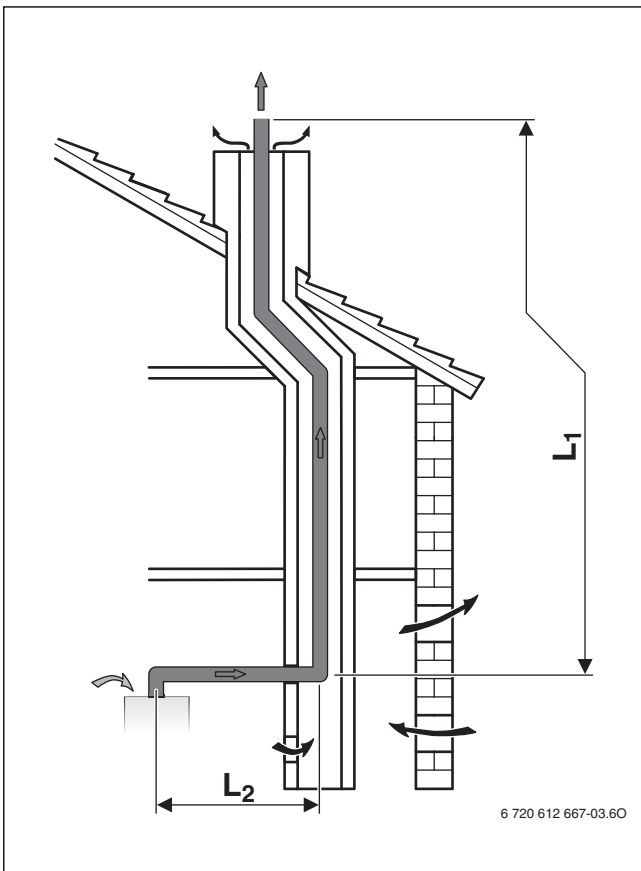


Fig. 16 Configuration B_{23p} horizontale

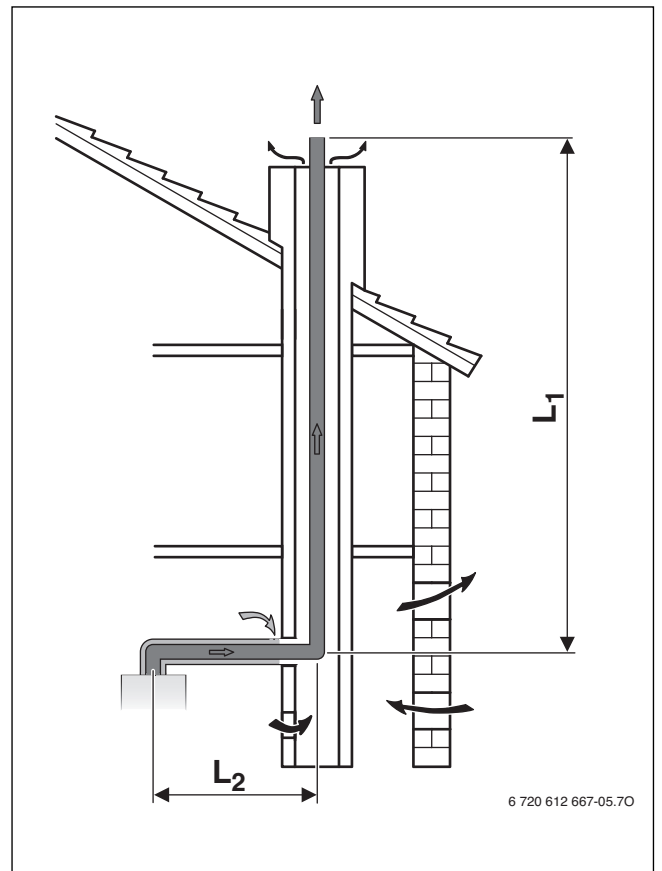


Fig. 18 Configuration B₃₃

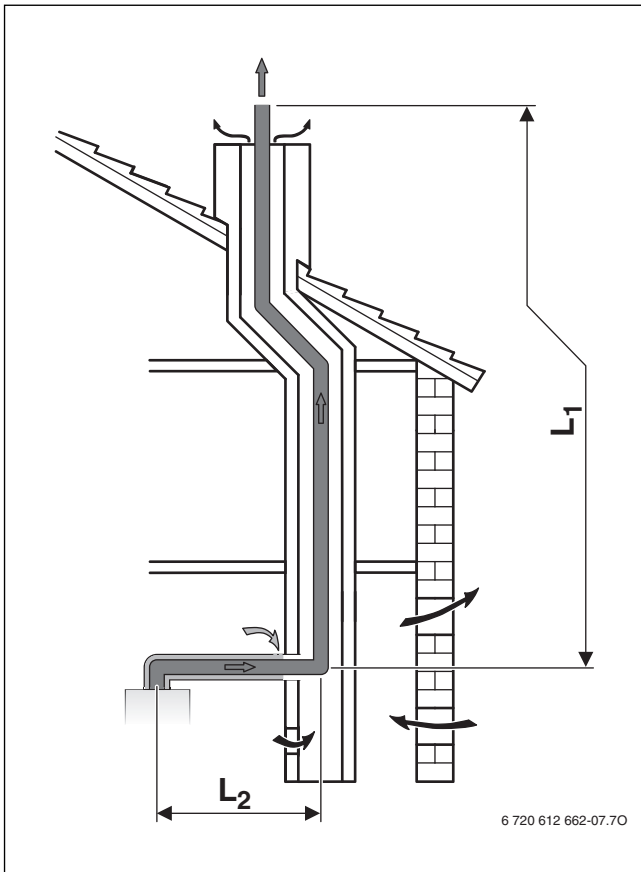


Fig. 19 Configuration B₃₃

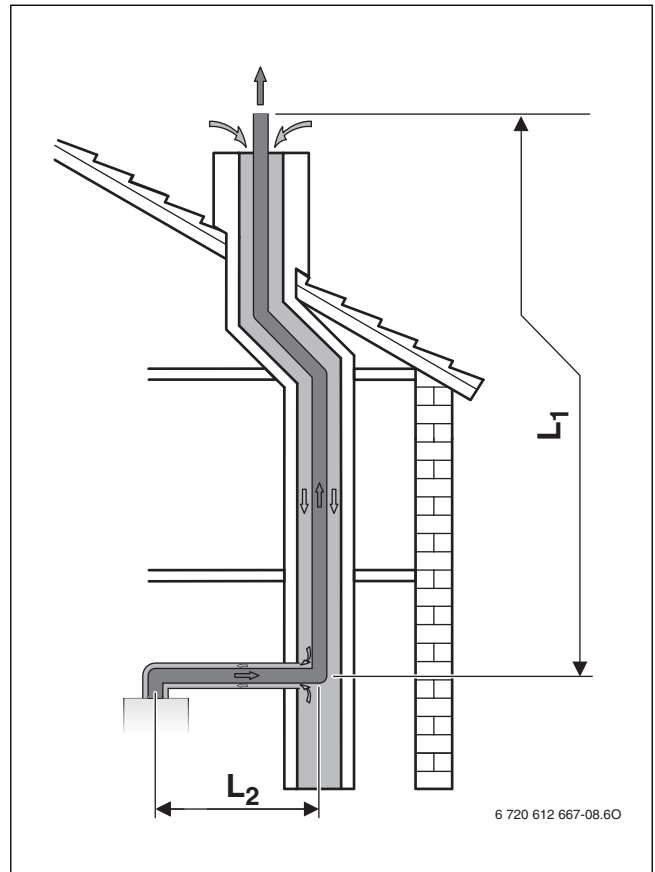


Fig. 21 Configuration C₉₃

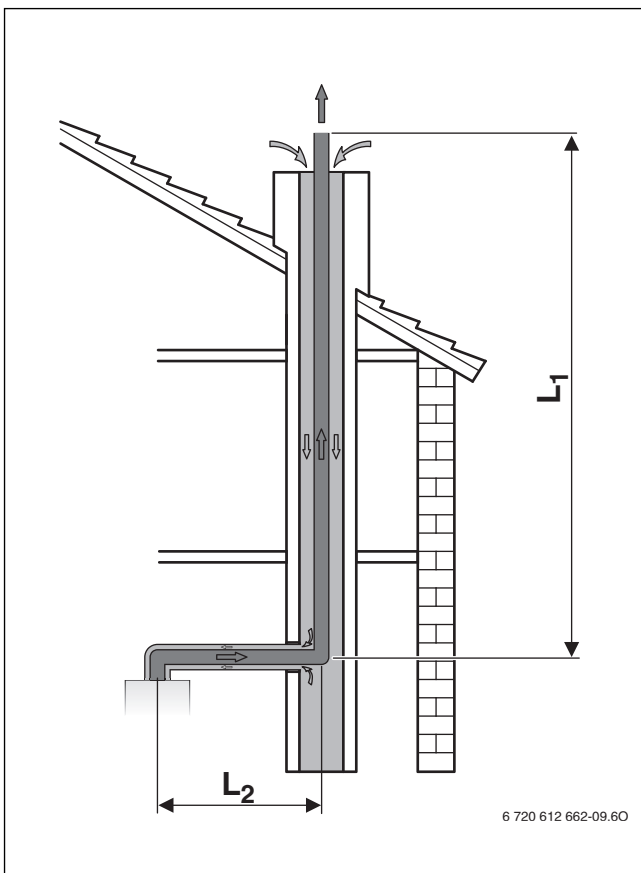


Fig. 20 Configuration C₉₃

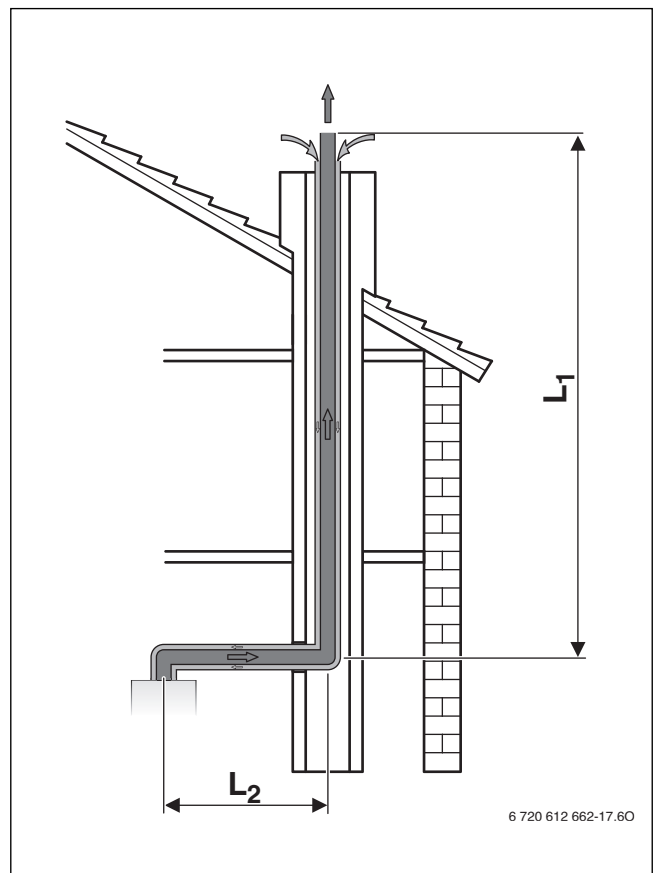


Fig. 22 Configuration C₃₃

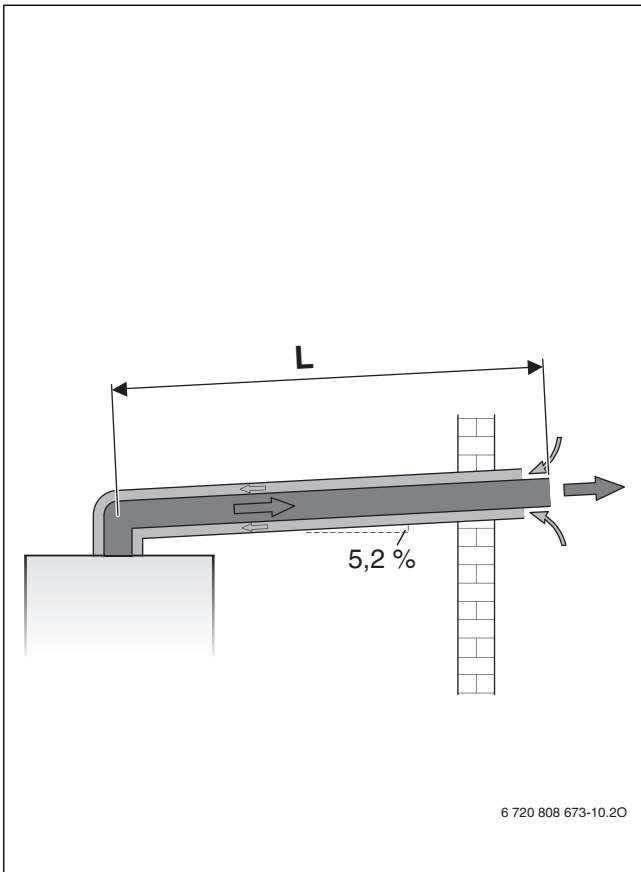


Fig. 23 Configuration C₁₃

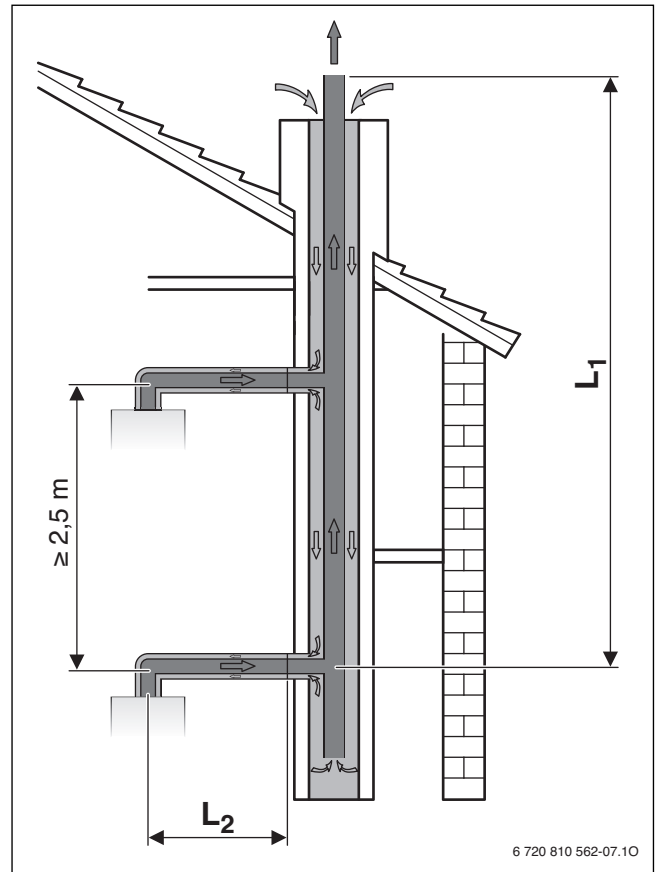


Fig. 25 Configuration C₄₃

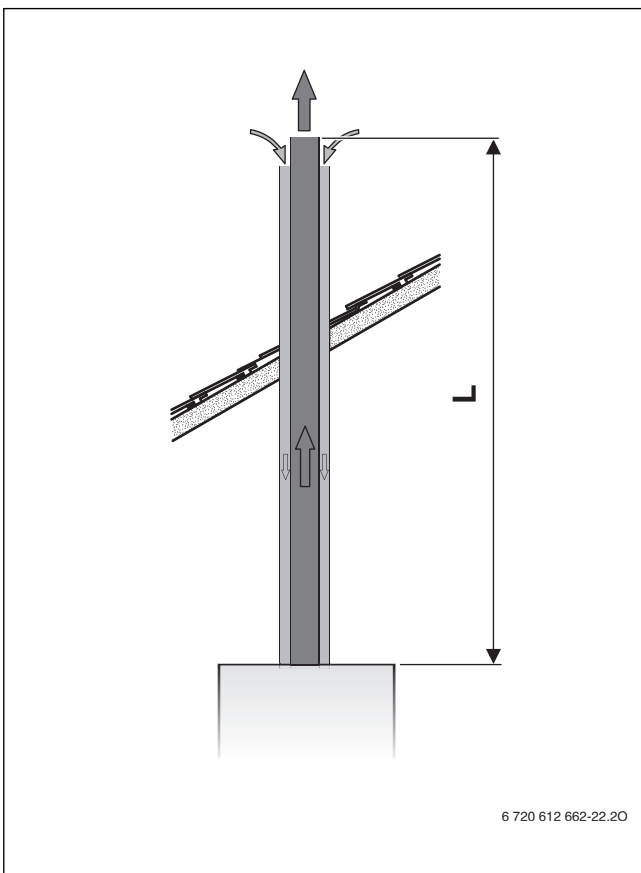


Fig. 24 Configuration C₃₃

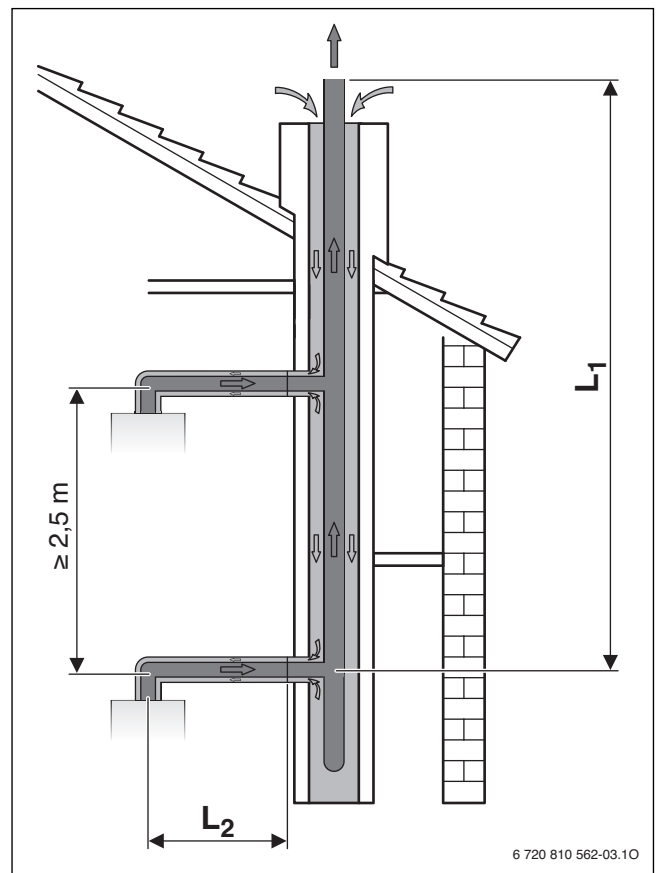


Fig. 26 Configuration C_{43p}

4.3.3 Détermination des longueurs des conduits avec conduits individuels

Analyse des conditions existantes

- ▶ En fonction de l'installation, déterminer les éléments suivants :
 - Type de conduit
 - Configuration des conduits suivant CEN/TR 1749
 - Chaudière gaz à condensation
 - Longueur horizontale du conduit
 - Longueur verticale du conduit
 - Nombre de coudes 90° supplémentaires se trouvant dans le conduit
 - Nombre de coudes 22° (Ø 60/100 seulement), 30° et 45° supplémentaires se trouvant dans le conduit

Détermination des paramètres

- ▶ Calculer les valeurs suivantes à l'aide du tableau correspondant en fonction de la configuration des conduits suivant CEN/TR 1749, de la chaudière gaz à condensation et du diamètre de la cheminée (→ Tab. 14) :
 - Longueur maximale des conduits L
 - Le cas échéant, longueur horizontale maximale du conduit L₂

Contrôle de la longueur horizontale du conduit (ne s'applique pas pour les versions verticales)

La longueur horizontale du conduit L₂ doit être inférieure à la longueur horizontale maximale du conduit L₂ donnée dans Tab. 14.

Calcul de la longueur du conduit L

La longueur du conduit L est le résultat de la somme des longueurs des conduits horizontaux et verticaux (L₁, L₂) et des longueurs des coudes. Les coudes nécessaires (coude à 90° en sortie de chaudière, coude à 90° en cheminée) ne rentrent pas dans le calcul de la longueur L. Tout coude supplémentaire doit être pris en considération dans le calcul :

- Chaque coude 90° supplémentaire correspond à 2 m.
- Chaque coude 22° (Ø 60/100 seulement), 30° ou 45° supplémentaire correspond à 1 m.

La longueur totale L des conduits doit être inférieure à la longueur maximale L donnée dans Tab. 14.

Schéma pour le calcul

Longueur horizontale L ₂		
Longueur réelle [m]	Longueur maximale (selon Tab. 14) [m]	Correcte ?

Tab. 15 Contrôle de la longueur horizontale du conduit

Longueur totale L	Quantité	Longueur [m]	Somme [m]
Longueur horizontale	x	=	
Longueur verticale	x	=	
Coudes à 90°	x	=	
Coudes ≤ 45°	x	=	
Longueur totale du conduit L			
Longueur maximale du conduit L selon Tab. 14			
Correcte ?			

Tab. 16 Calcul de la longueur du conduit

Exemple : configuration des conduits selon C₉₃

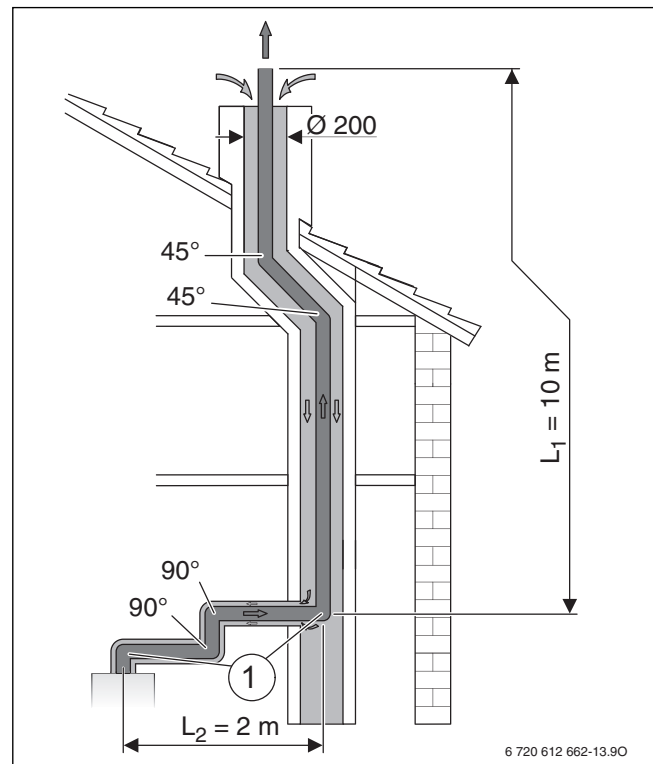


Fig. 27

- [1] Le coude à 90° en sortie de chaudière et le coude à 90° dans la cheminée ne rentrent pas dans le calcul de la longueur maximale

- L₁ Longueur verticale du conduit
- L₂ Longueur horizontale du conduit

Les valeurs suivantes résultent du type d'installation et des paramètres de C₉₃ indiqués dans Tab. 14 (chaudière à 21 kW) :

	fig. 27	Tab. 14
Diamètre de la cheminée	Ø 200 mm	L = 24 m
Longueur horizontale du conduit L ₂ = 2 m		L ₂ = 3 m
Longueur verticale du conduit L ₁ = 10 m		-
Coudes à 90° ^[1]	2	2 × 2 m
Coudes ≤ 45°	2	2 × 1 m

Tab. 17 Paramètres pour les conduits selon C₉₃

- 1) Le coude à 90° en sortie de chaudière ainsi que le coude à 90° dans la cheminée ne rentrent pas dans le calcul de la longueur totale

Longueur horizontale L ₂		
Longueur réelle [m]	Longueur maximale (selon Tab. 14) [m]	Correcte ?
2	3	oui

Tab. 18 Contrôle de la longueur horizontale du conduit

Longueur totale L	Quantité	Longueur [m]	Somme [m]
Longueur horizontale	1	× 2	= 2
Longueur verticale	1	× 10	= 10
Coudes à 90°	2	× 2	= 4
Coudes ≤ 45°	2	× 1	= 2
Longueur totale du conduit L			18
Longueur maximale du conduit L selon Tab. 14			24
Correcte ?			oui

Tab. 19 Calcul de la longueur du conduit

5 Installation



DANGER : explosion !

- ▶ Fermer le robinet de gaz avant d'effectuer des travaux sur des composants contenant du gaz.
- ▶ Contrôler l'étanchéité des composants contenant du gaz.



Le montage, les branchements électriques, les raccordements des conduits de fumée et la mise en service de l'appareil ne doivent être effectués que par un installateur qualifié.

5.1 Remarques importantes

- ▶ Avant de procéder à l'installation de l'appareil, il convient de consulter l'entreprise distributrice de gaz.

Accumulateur d'eau chaude sanitaire (appareils GVSC avec option ballon)

- ▶ N'utiliser l'accumulateur d'eau chaude sanitaire que pour réchauffer de l'eau sanitaire.
 - pH 6,5 à 9,5
 - Teneur en chlorure < 250 mg/l
 - Dureté totale < 27°f (TH)

Si la dureté de l'eau est supérieure à 27°f (TH), la mise en place d'un adoucisseur approprié est nécessaire au bon fonctionnement de l'installation.

Installation de chauffage à circuit ouvert

- ▶ Lorsqu'il s'agit d'installations de chauffage à circuit ouvert, les modifier en systèmes de chauffage à circuit fermé.

Installation de chauffage à thermosiphon

- ▶ Raccorder l'appareil à l'installation en interposant une bouteille de mélange.

Plancher chauffant

L'appareil est compatible avec un plancher chauffant.

Pour les installations de plancher chauffant en liaison hydraulique directe avec l'appareil :

- ▶ Limiter la température du départ chauffage à 50 °C (suivant DTU 65.8), à l'aide de la fonction de service 2.b (→ page 42).

Radiateurs et tuyaux zingués

Pour éviter la formation de gaz :

- ▶ Ne pas utiliser de radiateurs ou de tuyaux zingués.

Canalisations en matières plastiques (type PER)

En présence de systèmes de canalisation en matières plastiques (type PER), prévoir une longueur minimale de 1 mètre en tubes cuivre entre la chaudière et les branchements PER.

Utilisation d'un thermostat asservi à la température ambiante

- ▶ Ne monter aucune vanne de thermostat sur l'élément de chauffage de la pièce de commande.

Produits antigel

Pour protéger l'ensemble de l'installation de chauffage des risques de gel, il est conseillé d'ajouter un produit antigel et anticorrosion à l'eau de chauffage compatible tous métaux et matériaux de synthèse ou naturel, solution tampon à PH neutre, et agréé par le Conseil Supérieur d'Hygiène Publique de France (CSHPF).

Les produits figurant dans le tableau suivant sont agréés ; le dosage préconisé par le fabricant doit être scrupuleusement respecté, selon le type d'installation rencontré :

Nom	Concentration
Bionibagel	45 %
Fernox Alphi - 11	25 - 40 %
Glythermin NF	20 - 62 %
Varidos FSK	22 - 55 %

Tab. 20

Produits anticorrosion

Pour protéger l'ensemble de l'installation de chauffage des risques de corrosion, il est impératif d'ajouter un produit anticorrosion à l'eau de chauffage compatible tous métaux et matériaux de synthèse ou naturel, solution tampon à PH neutre, et agréé par le Conseil Supérieur d'Hygiène Publique de France (CSHPF).

Les produits figurant dans le tableau suivant sont agréés ; le dosage préconisé par le fabricant doit être scrupuleusement respecté, selon le type d'installation rencontré :

Nom	Concentration
Bionibal	1 - 2 %
Fernox F1	0,5 %
Nalco 77381	1 - 2 %
Sentinel X 100	1,1 %

Tab. 21

Produits d'étanchéité ou détergents

Ne pas utiliser ce type de produits dans l'installation. Ils risquent d'endommager l'appareil.

Mitigeurs et mélangeurs thermostatiques

Tous les mitigeurs et les mélangeurs thermostatiques peuvent être utilisés.

5.2 Contrôler la capacité du vase d'expansion

Les diagrammes ci-dessous permettent d'établir une estimation approximative afin de constater si la capacité du vase d'expansion intégré est suffisante ou s'il est nécessaire de prévoir un vase d'expansion supplémentaire (ne s'applique pas au plancher chauffant).

Les paramètres de base suivants ont été pris en compte dans les courbes caractéristiques :

- 1 % de la quantité d'eau dans le vase d'expansion ou 20 % du volume nominal du vase d'expansion
- Hystérésis de 0,5 bar pour la soupape de sécurité chauffage
- La pression de gonflage du vase d'expansion correspond à la hauteur statique de l'installation au dessus de l'appareil
- Pression de service maximale : 3 bars

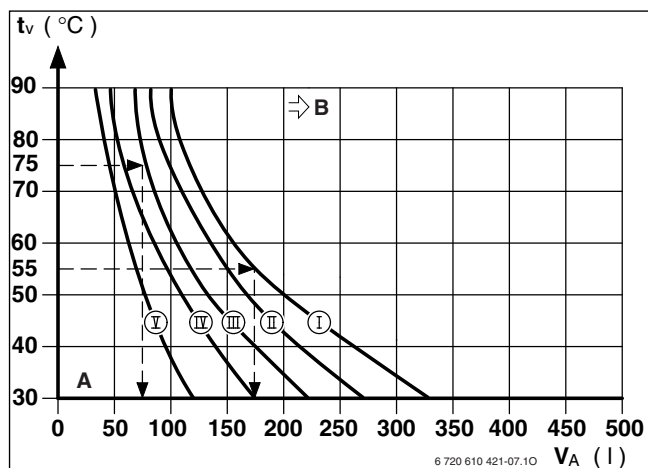


Fig. 28

- [I] Pression d'admission 0,2 bar
- [II] Pression d'admission 0,5 bar
- [III] Pression d'admission 0,75 bar (réglage d'origine en usine)
- [IV] Pression d'admission 1,0 bar
- [V] Pression d'admission 1,2 bar

t_v Température de départ chauffage

V_A Capacité de l'installation en litres

A Plage de travail du vase d'expansion

B Vase d'expansion supplémentaire nécessaire

- ▶ A proximité de la zone limite : déterminer la dimension exacte du vase conformément à la norme NF EN 12828.
- ▶ Si le point d'intersection se situe à droite à côté de la courbe : installer un vase d'expansion supplémentaire.

5.3 Lieu d'installation

Instructions concernant le local d'installation

- ▶ Respecter la réglementation en vigueur.
- ▶ Respecter les instructions d'installation concernant les dimensions minimales pour l'évacuation des fumées.

Air de combustion/air ambiant

L'air dans le local d'installation doit être exempt de substances inflammables ou chimiques agressives.

- Ne pas utiliser ou entreposer des matières facilement inflammables ou explosives (papier, essence, diluants, peintures, etc.) à proximité de l'appareil.
- Ne pas utiliser ou stocker de substances activatrices de corrosion (diluants, colles, détergents chlorés, etc.) à proximité de l'appareil.

Température de surface

La température maximale de la surface de l'appareil est inférieure à 85 °C. Conformément à la directive appareils à gaz 2009/142/CE, il n'est donc pas nécessaire de prendre des mesures de protection particulières pour les matériaux et meubles encastrés combustibles. En cas de divergence, respecter les prescriptions nationales applicables en la matière.

5.4 Montage de la plaque de robinetterie (DOSGA5/DOSGS5)

Définir l'emplacement de l'appareil en tenant compte des contraintes suivantes :

- Eloignement maximal de toute déformation de surface telle que tuyau, gaine encorbellement, etc.



Il faut prévoir un dégagement de 200 mm sous la chaudière pour le tableau électrique.

- ▶ Placer le gabarit au mur
- ▶ Percer les 2 trous de fixation $\varnothing 8$ pour la barre d'accrochage et 2 autres pour la plaque de robinetterie.
- ▶ Placer les 4 chevilles dans les trous.
- ▶ Percer si nécessaire le trou pour la ventouse.
- ▶ Monter la barre d'accrochage avec les 2 vis.
- ▶ Placer les 2 autres vis dans les trous inférieurs.
- ▶ Monter la plaque de robinetterie.
- ▶ Mettre à niveau l'ensemble.
- ▶ Serrer les 4 vis.



Ne pas oublier de retirer les bouchons de protection de tous les raccords et placer les joints d'origine fournis avec nos appareils.



AVIS : Afin d'éviter des contraintes mécaniques excessives sur les tubes de l'appareil, il est important de respecter les cotes de perçage entre la barre d'accrochage et la plaque de robinetterie.

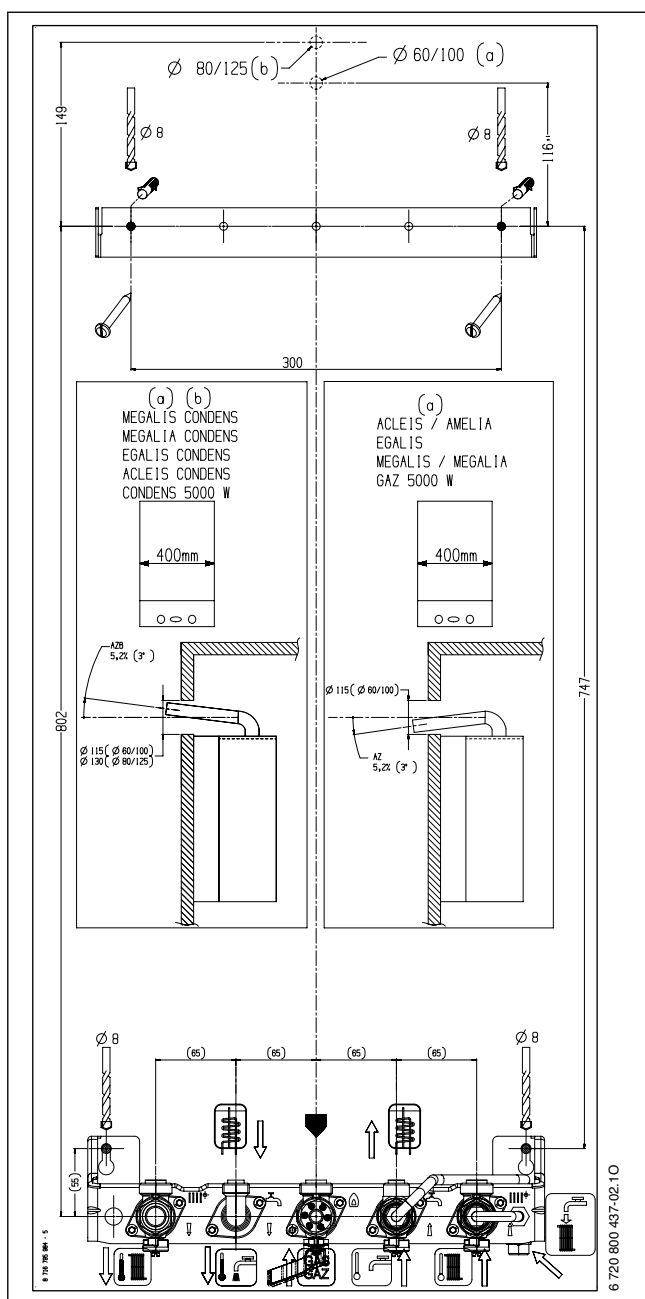


Fig. 29 Gabarit de montage

5.5 Raccordement hydraulique



Afin d'éviter des contraintes mécaniques sur les raccords, il est recommandé de laisser les tuyauteries libres de collier sur 30 à 50 cm de longueur avant la jonction avec l'appareil.

Circuit sanitaire (appareils GVAC)

La pression statique ne doit pas dépasser 10 bars.

Dans le cas contraire :

- ▶ Prévoir obligatoirement sur l'installation un limiteur de pression.



AVERTISSEMENT :

- ▶ Ne fermer en aucun cas la soupape de sécurité.
- ▶ Poser l'écoulement de la soupape de sécurité avec une pente.
- ▶ Raccorder l'écoulement vers une canalisation qui doit être à écoulement visible.

Les tuyauteries et robinetteries sanitaires doivent être prévues pour assurer un débit d'eau suffisant aux postes de puisage, selon la pression d'alimentation.

Circuit chauffage



AVERTISSEMENT :

- ▶ Ne fermer en aucun cas la soupape de sécurité.
- ▶ Poser l'écoulement de la soupape de sécurité avec une pente.

- ▶ Pour vidanger l'installation, monter un robinet de vidange au point le plus bas de l'installation.
- ▶ Monter un purgeur d'air au point le plus haut.

Circuit gaz

- ▶ Les tuyauteries gaz doivent être de dimensions suffisantes pour assurer un fonctionnement correct de l'appareil.

5.6 Montage de la chaudière



AVIS : La présence de particules ou graisses dans l'installation peuvent à plus ou moins longue échéance perturber le bon fonctionnement de l'appareil.

- ▶ Avant de monter l'appareil sur la plaque de robinetterie, procéder au nettoyage de l'installation par circulation d'eau.

- ▶ En cas d'installation parapluie, retirer les 2 pièces A.

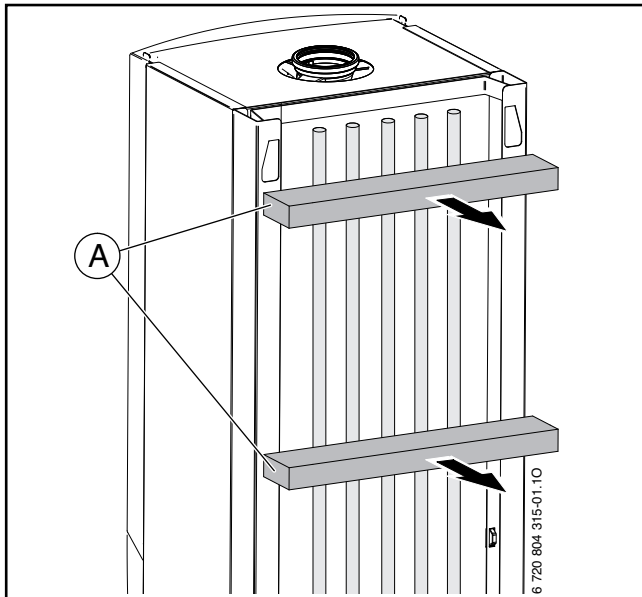


Fig. 30

5.6.1 Monter le cache inférieur



Selon la configuration et les contraintes hydrauliques, le montage du cache inférieur est facultatif.

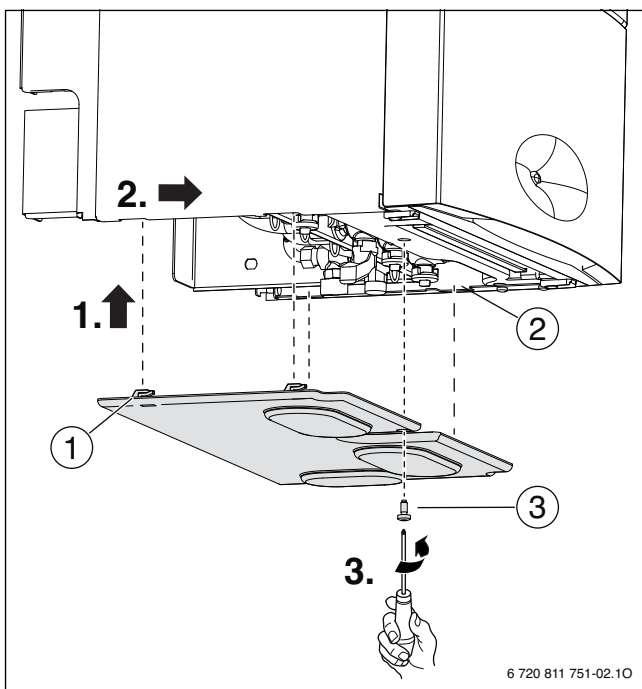


Fig. 31

- ▶ Positionner les 4 crochets [1] du cache inférieur dans les 4 encoches [2] situées sur les montants latéraux de la chaudière.
- ▶ Faire glisser les crochets [1] dans les encoches [2].

- ▶ Verrouiller le cache inférieur à l'aide de la vis [3].

5.6.2 Enlever l'habillage



L'habillage est fixé avec deux vis afin d'éviter le démontage de celui-ci par des personnes non habilitées (sécurité contre les risques électriques).

- ▶ Toujours fixer l'habillage avec ces vis.

- ▶ Desserrer les 2 vis situées sous la chaudière.
- ▶ Presser avec les deux index des mains sur la zone en léger creux.
- ▶ Tirer vers l'avant et enlever la façade du tableau électrique.

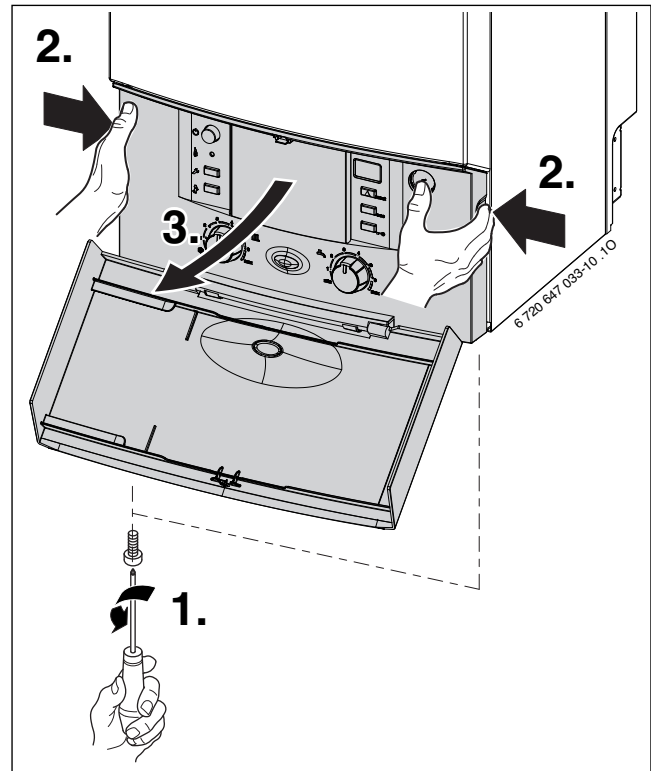


Fig. 32

- ▶ Desserrer les 2 vis situées en bas de l'habillage.
- ▶ Tirer vers l'avant la partie inférieure de l'habillage et le soulever légèrement vers le haut.

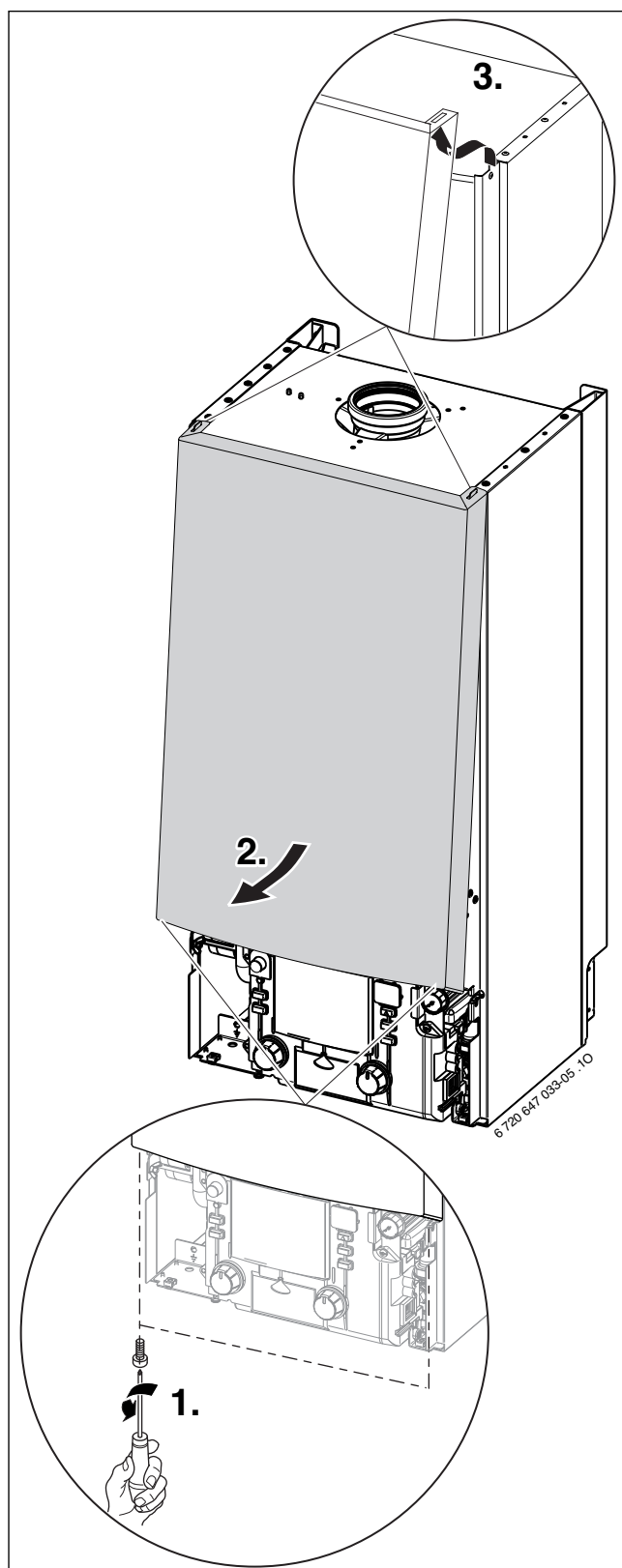


Fig. 33

5.6.3 Suspender l'appareil

- ▶ Retirer les bouchons de protections sur la plaque de robinetterie et sur l'appareil.
- ▶ Placer des joints au niveau des raccordements de la plaque de robinetterie.
- ▶ Placer l'appareil en engageant les encoches supérieures dans les crochets de la barre d'accrochage.
- ▶ Serrer les écrous sur la robinetterie.

5.7 Raccordement soupape de sécurité chauffage

La soupape de sécurité chauffage a pour but de protéger la chaudière et toute l'installation contre les surpressions éventuelles. Elle est réglée en usine pour que son fonctionnement intervienne lorsque la pression dans le circuit atteint environ 3 bars.

- ▶ Raccorder le tube de vidange de la soupape chauffage vers une canalisation qui doit être à écoulement visible.

5.8 Monter le tuyau d'évacuation des condensats sur le siphon

- ▶ Retirer le bouchon du siphon.
- ▶ Monter le tuyau d'évacuation des condensats sur le siphon de l'appareil et le raccorder à l'évacuation de l'installation en suivant une pente descendante.

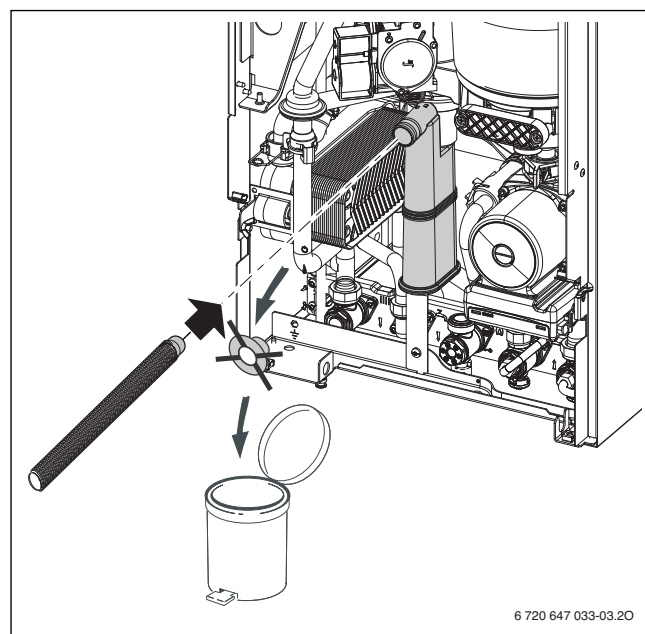


Fig. 34

5.9 Siphon à entonnoir Accessoire n° 432

Afin de pouvoir évacuer de façon sûre l'eau sortant des soupapes de sécurité et les condensats, il est possible d'utiliser l'accessoire n° 432.

- ▶ Réaliser le système d'évacuation à partir de matériaux résistants à la corrosion.
- ▶ Monter l'évacuation directement sur le raccord DN 40 côté bâtiment.

AVIS :

- ▶ Ne pas modifier ou fermer le système d'évacuation.
- ▶ Ne poser les flexibles qu'en direction descendante.

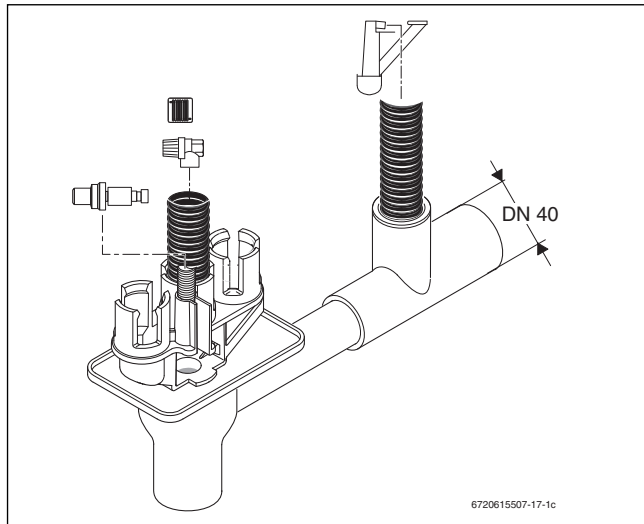


Fig. 35

5.10 Raccordement des conduits d'évacuation des fumées

- ▶ Emboîter la ventouse et la fixer avec les vis fournies.

i Pour la suite du montage des conduits d'évacuation des fumées, respecter les instructions d'installation correspondantes.

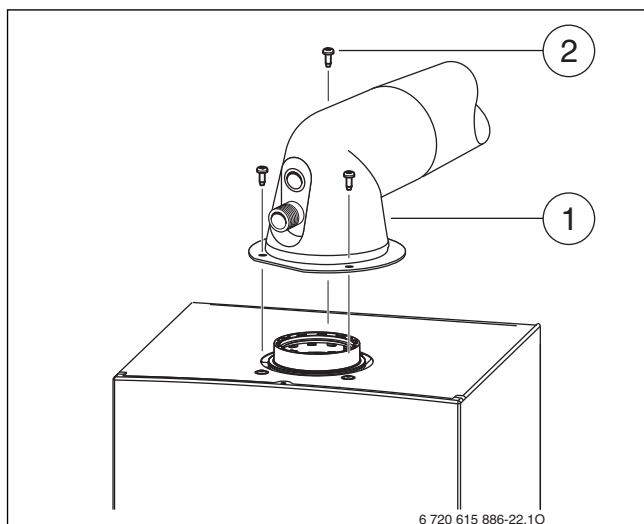


Fig. 36 Fixer la ventouse

- [1] Ventouse/Adaptateur
- [2] Vis

- ▶ Contrôler l'étanchéité des conduits d'évacuation des fumées (→ chapitre 11.2).

5.11 Contrôler les raccords

Raccordements en eau

- ▶ Ouvrir le robinet de départ de chauffage et le robinet de retour de chauffage et remplir l'installation de chauffage.
- ▶ Purger les radiateurs.
- ▶ Contrôler l'étanchéité des circuits et des raccordements (pression d'essai: maximum 2,5 bars sur le manomètre).
- ▶ Ouvrir le robinet d'eau froide de l'appareil et le robinet d'eau chaude d'un point de puisage de l'installation, jusqu'à ce que de l'eau sorte (pression d'essai : GVAC = 10 bars maxi ; GVSC avec option ballon = 7 bars maxi).
- ▶ Vérifier l'étanchéité de toutes les jonctions du circuit.

i Les chaudières sont équipées d'un dispositif de dégazage permanent (séparateur d'air + purgeur à flotteur) sur le circuit de retour chauffage dans la chaudière. Toutefois, les chaudières doivent être raccordées sur un circuit chauffage parfaitement dégazé et exempt d'impuretés.

i Le non-respect de ces règles d'installation peut entraîner des mauvaises performances ou des bruits anormaux au niveau de l'installation.

Circuit gaz

- ▶ Fermer le robinet d'arrivée de gaz, afin d'éviter tout dommage sur la robinetterie de gaz en cas de pression excessive.
- ▶ Contrôler l'étanchéité de la canalisation de gaz jusqu'au robinet de barrage (pression d'essai maximale: 150 mbars).
- ▶ Avant de rouvrir le robinet gaz, baisser la pression de l'installation.

5.12 Cas particuliers

Fonctionnement d'une GVSC sans ballon d'eau chaude sanitaire

- ▶ Fermer les raccordements départ et retour réchauffage accumulateur sur la chaudière avec les 2 bouchons mâles 1/2" fournis.

5.13 Montage de l'habillage

i L'habillage est fixé avec deux vis afin d'éviter le démontage de celui-ci par des personnes non habilitées (sécurité contre les risques électriques).

- ▶ Toujours fixer l'habillage avec ces vis.

- Poser l'habillage en s'assurant que les 2 pattes supérieures de celui-ci s'engagent correctement dans les encoches des montants de dossier.

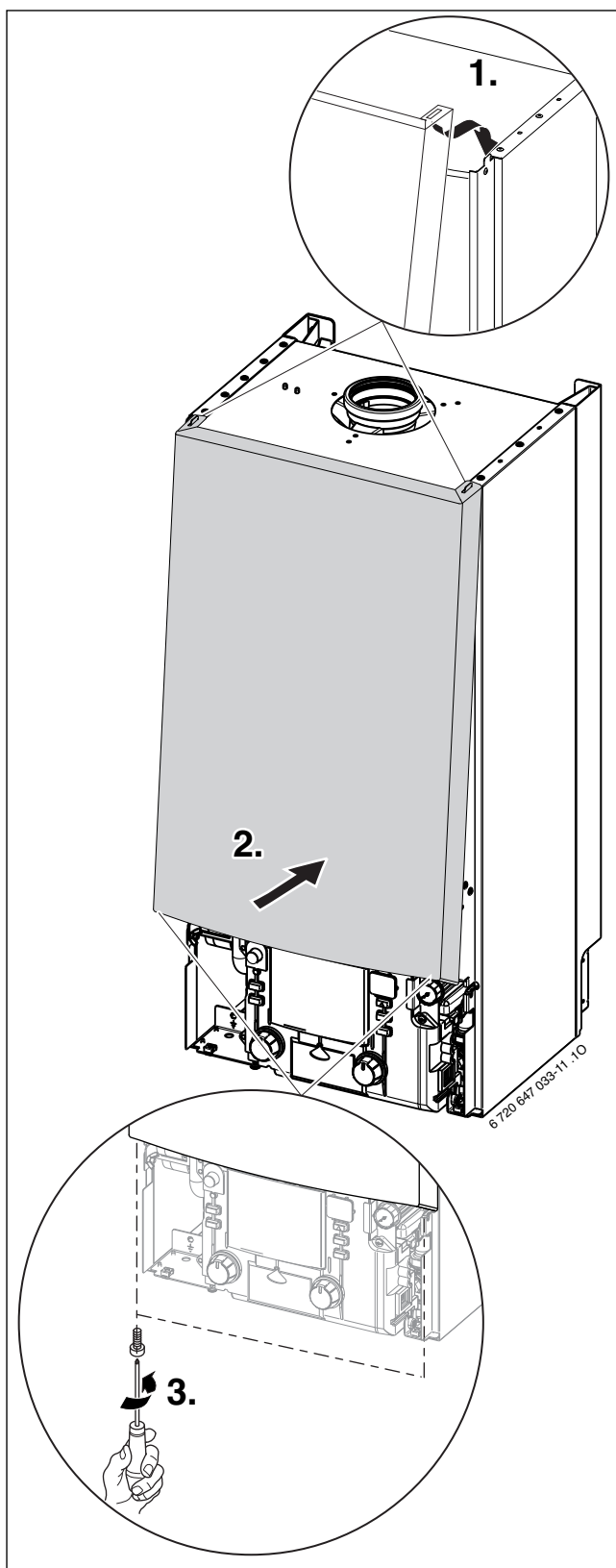


Fig. 37

- Visser les 2 vis situées sous l'habillage jusqu'au maintien de celui-ci.
- Poser la façade du tableau électrique.

- Visser les 2 vis situées sous la chaudière jusqu'au maintien de celle-ci.

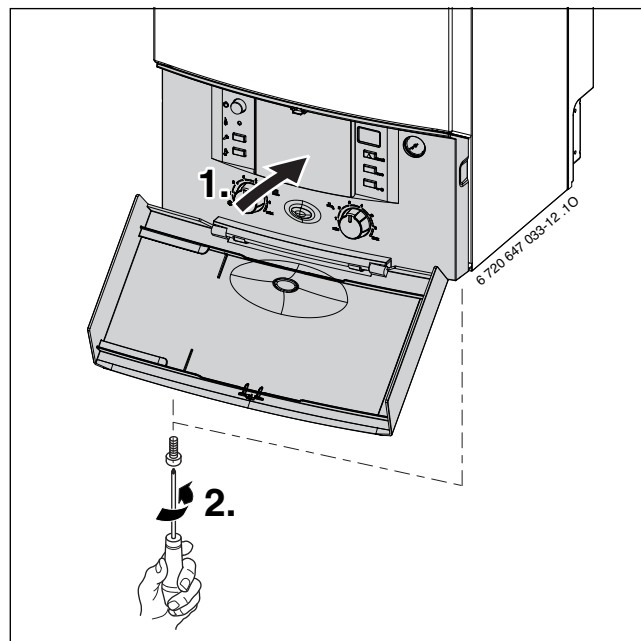



Fig. 38

- Mettre la notice d'utilisation (fournie dans le sachet d'accessoire) à l'intérieur de la porte.

6 Branchement électrique

6.1 Indications générales



DANGER : risque d'électrocution !

- ▶ Ne jamais travailler sur les parties électriques lorsque l'appareil est sous tension. Toujours le mettre hors tension (fusible, disjoncteur).

Tous les organes de régulation, de commande et de sécurité de l'appareil sont fournis prêts à l'emploi, câblés et contrôlés.

Le raccordement électrique doit être conforme aux règlements concernant les installations électriques à usage domestique. Se référer à la norme NF C15-100; notamment la chaudière doit être obligatoirement raccordée à la terre.

Dans les pièces contenant une baignoire ou une douche, l'appareil ne doit être raccordé que via un disjoncteur différentiel.

Aucun autre appareil électrique ne doit être raccordé au câble de l'appareil.

Dans un périmètre de protection 1, poser le câble à la verticale, vers le haut.

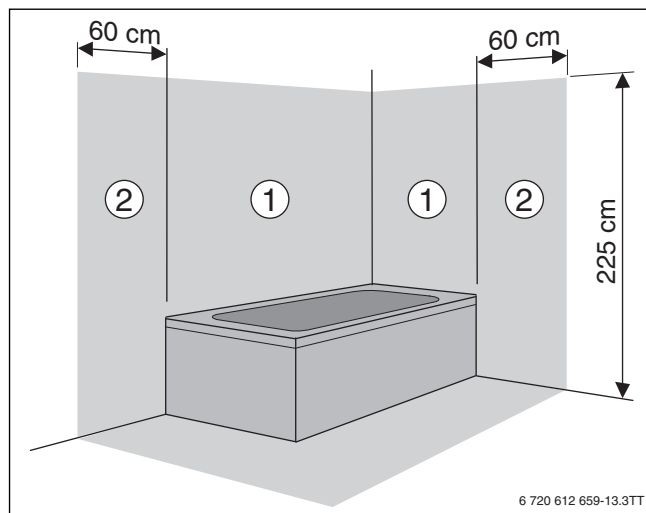


Fig. 39


- [1] Périmètre de protection 1, directement au-dessus de la baignoire
- [2] Périmètre de protection 2, rayon de 60 cm autour de la baignoire/douche

Réseau biphasé (réseau IT)

- ▶ Raccordement à un réseau biphasé (réseau IT) : Pour garantir un courant d'ionisation suffisant, poser la résistance (réf. 8 900 431 516 0) entre le conducteur N et le raccordement du conducteur de protection.

Fusibles

L'appareil est protégé par trois fusibles. Ils se trouvent sur le circuit imprimé (→ figure 7, page 11 et figure 8, page 12).



Des fusibles de rechange sont situés au dos du couvercle (→ figure 41).


6.2 Raccordement au secteur de l'appareil

- ▶ Raccorder le câble du tableau Heatronic au secteur par l'intermédiaire d'un disjoncteur de sécurité à coupure bipolaire de préférence ou, au moins, un interrupteur de commande bipolaire, ayant une distance d'ouverture de 3 mm. Le raccordement à la terre est impératif.

Si la longueur du câble est insuffisante, le démonter, → chapitre 6.4.

6.3 Raccordement des accessoires

Ouvrir le tableau Heatronic



AVIS : Les résidus de câbles peuvent endommager le tableau Heatronic.

- ▶ Ne dénuder le câble qu'à l'extérieur du tableau Heatronic.

Pour établir les raccordements électriques, le tableau Heatronic doit être rabattu et ouvert du côté des raccordements.

- ▶ Enlever l'habillage (→ page 28).
- ▶ Dévisser la vis et basculer le tableau Heatronic.

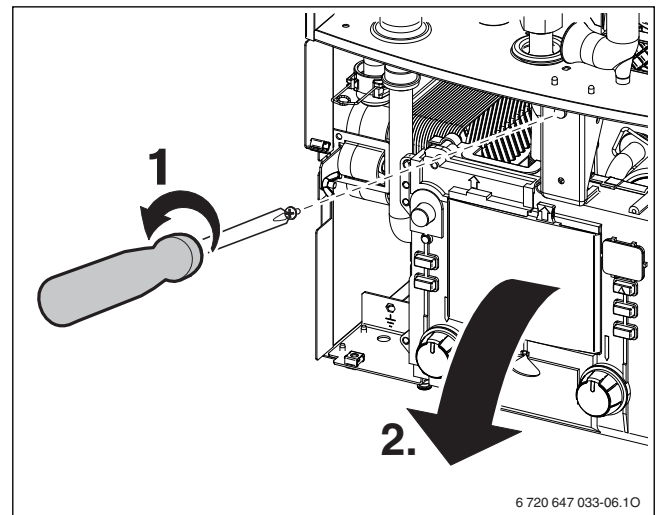


Fig. 40

- ▶ Retirer les vis, débrancher le câble et retirer le couvercle.

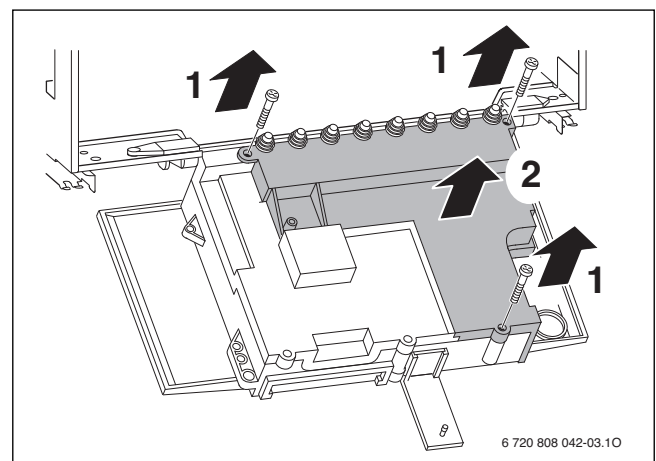


Fig. 41

- Pour assurer une protection efficace contre les projections d'eau (IP), raccourcir le serre-câbles selon le diamètre du câble.

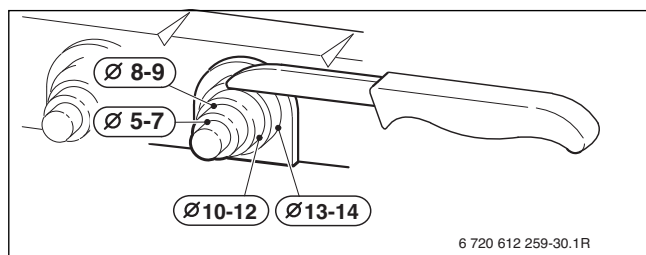


Fig. 42

- Faire passer le câble par le serre-câbles et raccorder de manière correcte.
- Fixer le câble avec le serre-câbles.

6.3.1 Raccorder la régulation de chauffage et les commandes à distance

L'appareil ne peut être utilisé qu'en combinaison avec un thermostat e.l.m. leblanc.

Les régulations de chauffage FW 100 et FW 200 peuvent également être installées directement dans le logement prévu à cet effet du tableau Heatronic 3.

Pour l'installation et le raccordement électriques, voir la notice d'installation correspondante.

Raccorder le thermostat d'ambiance TR 100/TR 200

En cas de remplacement d'une chaudière dans une installation de chauffage existante avec thermostat d'ambiance TR 100 ou TR 200, le régulateur de chauffage existant peut être raccordé au tableau Heatronic 3.

- Couper le passage du serre-câble à une section adaptée au diamètre du câble utilisé.
- Fixer le câble avec le serre-câble.
- Raccorder le thermostat d'ambiance TR 100, TR 200 de la façon suivante:

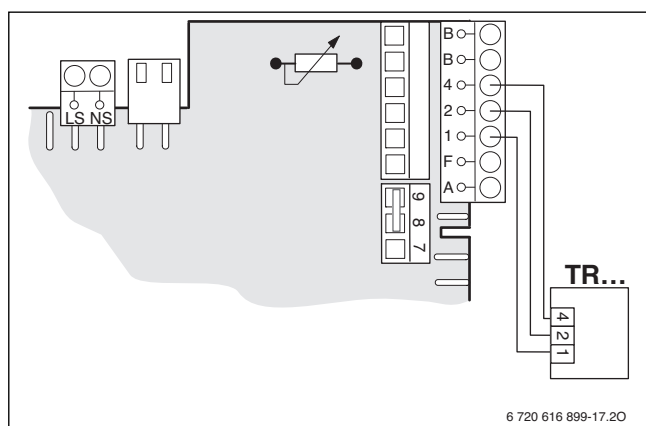


Fig. 43

Raccordement d'un thermostat (TRL...) en 230 V

Le thermostat doit être adapté à la tension du réseau (de l'appareil de chauffage) et ne doit pas disposer de son propre raccordement à la masse.

- Couper le passage du serre-câble à une section adaptée au diamètre du câble utilisé.
- Faire passer le câble par le serre-câble et raccorder le thermostat au ST10 de la façon suivante :
 - L à L_S
 - S à L_R

- Fixer le câble avec le serre-câble.

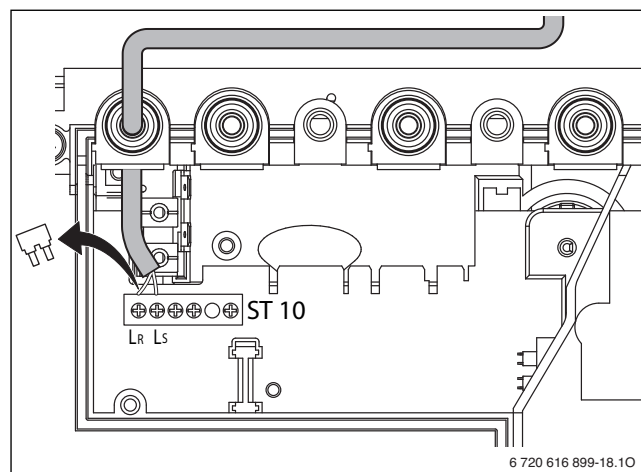


Fig. 44 Raccordement du TRL .. (230 V CA, retirer le cavalier entre L_S et L_R)

Raccordement de la sonde de température extérieure

- Casser la languette en plastique.
- Raccorder le câble de la sonde de température extérieure conformément à la fig. 45.
- Installer le câble de la sonde de température extérieure.

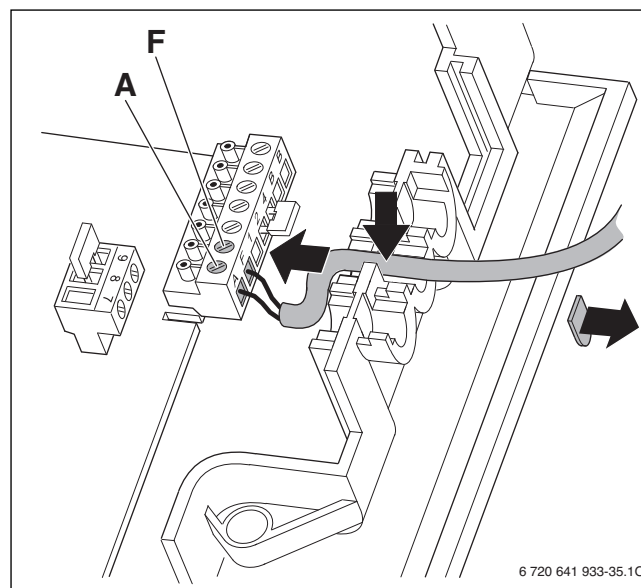


Fig. 45 Câblage électrique de la sonde de température extérieure

6.3.2 Raccordement de l'aquastat de sécurité TB 1 sur le départ de l'installation de plancher chauffant

Cette opération ne doit être effectuée que pour les installations de plancher chauffant en liaison hydraulique directe avec l'appareil.

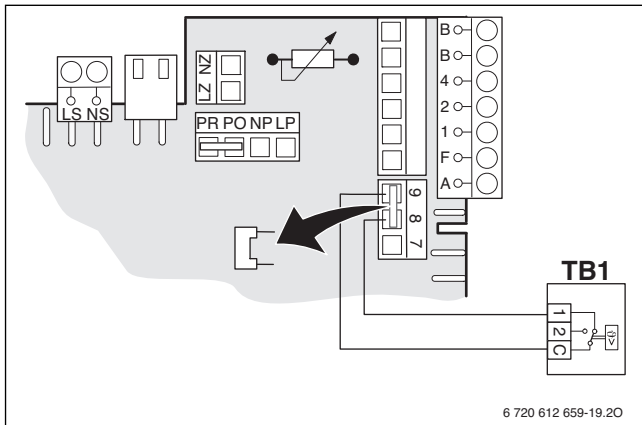


Fig. 46

Si la température du départ chauffage dépasse la température à laquelle l'aquastat est réglé (par ex. 65 °C), le chauffage et la production d'eau chaude sanitaire sont coupés. L'afficheur du tableau Heatronic indique d.3.

6.3.3 Raccordement d'un ballon (appareils GVSC option ballon)

Ballon sanitaire à chauffage indirect avec sonde de température du ballon (CTN)

Les ballons e.l.m. leblanc avec sonde de température CTN sont à raccorder directement au tableau électrique de l'appareil.

- ▶ Casser la languette en matière plastique.
- ▶ Introduire le câble de la sonde de température du ballon.
- ▶ Brancher le connecteur sur la carte du circuit imprimé.

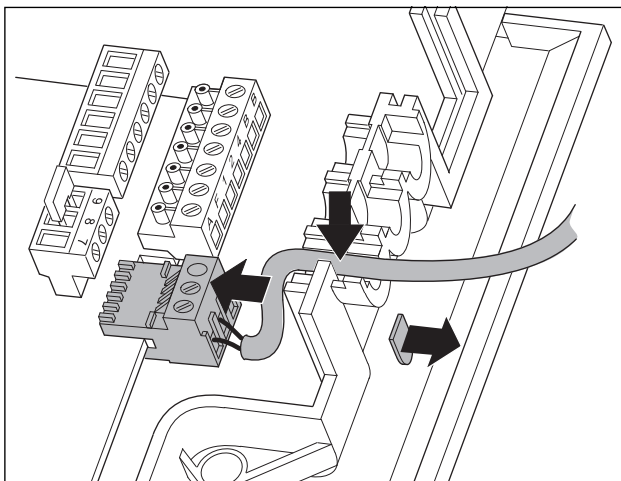


Fig. 47 Raccord sonde de température du ballon (CTN)

Ballon sanitaire à chauffage indirect avec thermostat

- ▶ Couper le passage du serre-câble à une section adaptée au diamètre du câble utilisé.
- ▶ Guider le câble à travers le serre-câble et raccorder les fils du thermostat entre 7 et 9, en laissant le shunt entre 8-9 en place (en cas d'un raccordement d'un plancher chauffant avec un TB1 supprimer le shunt).

- ▶ Fixer le câble avec le serre-câble.

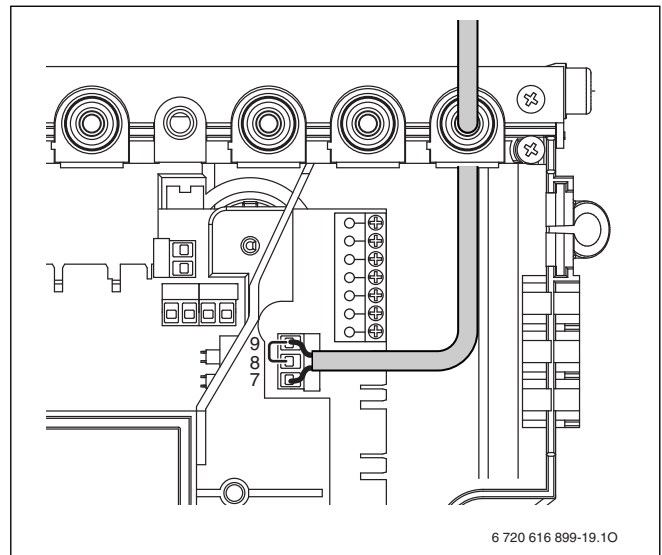


Fig. 48 Raccord thermostat

6.4 Remplacement du câble de secteur

- Pour la protection contre les projections d'eau (IP), toujours faire passer le câble dans un serre-câble dont l'orifice correspond au diamètre du câble.
- Le câble doit correspondre à l'un des types suivants :
 - HO5VV-F 3 x 0,75 mm²,
 - HO5VV-F 3 x 1,0 mm² ou
 - NYM-I 3 x 1,5 mm²
- ▶ Couper le passage du serre-câble à une section adaptée au diamètre du câble utilisé.
- ▶ Engager le câble dans le serre-câble et le brancher comme suit :
 - Borne plate ST10, borne L (conducteur rouge ou marron)
 - Borne plate ST10, borne N (conducteur bleu)
 - Raccord à la masse (conducteur vert ou vert-jaune).
- ▶ Fixer le câble d'alimentation par l'intermédiaire du serre-câble. Le fil de masse doit encore être détendu quand les autres sont déjà tendus.

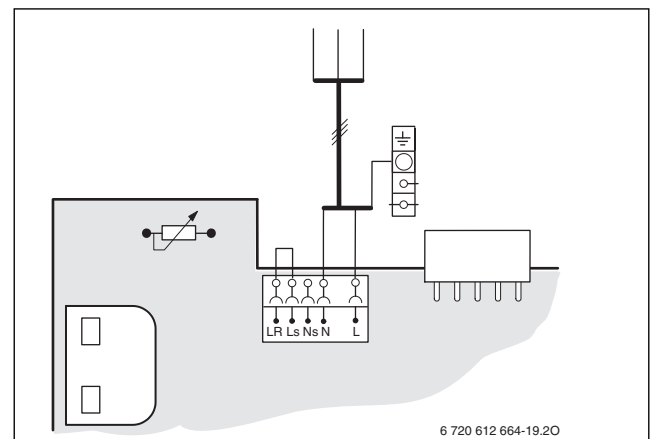
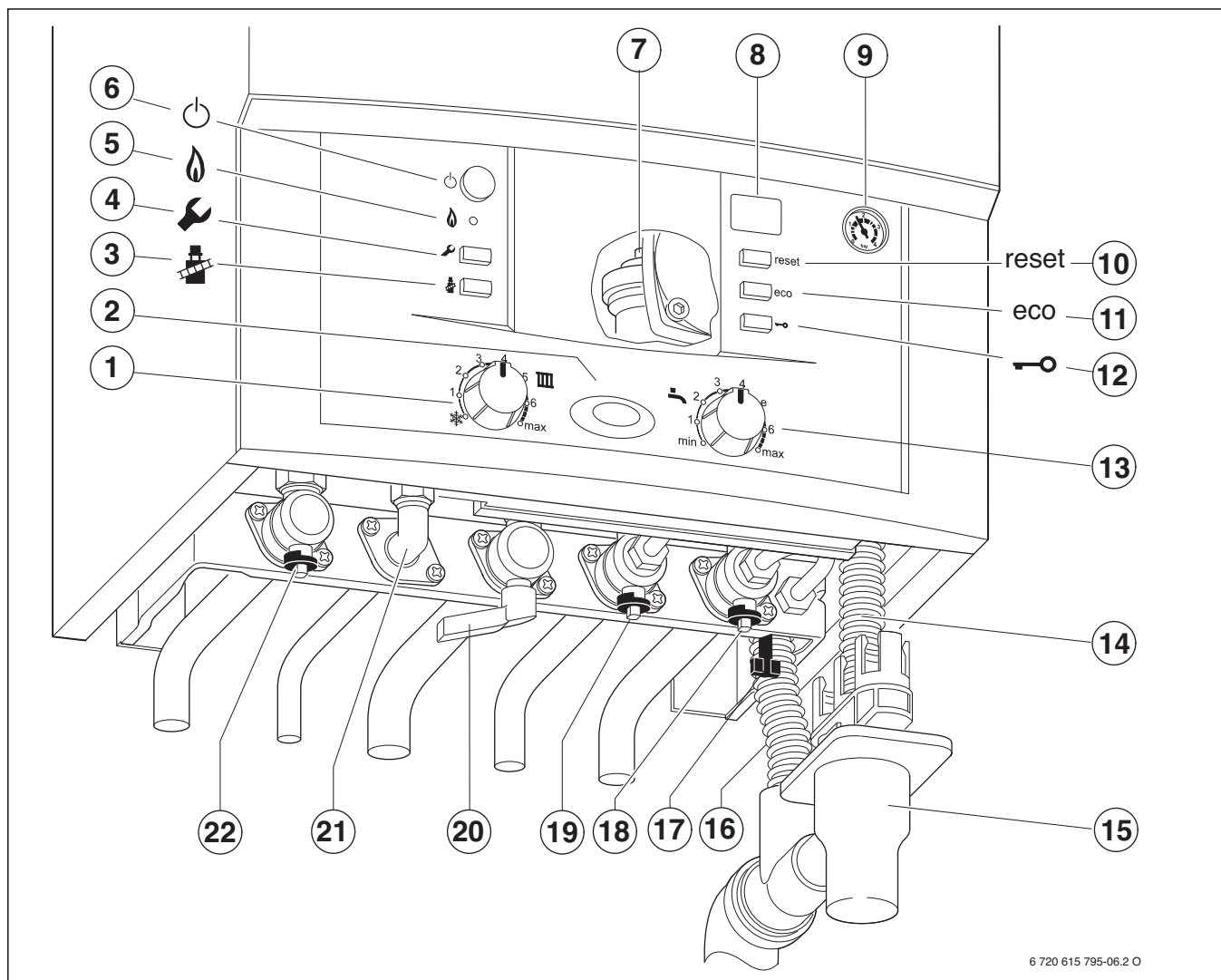


Fig. 49 Bornier d'alimentation secteur ST10

7 Mise en service



6 720 615 795-06.2 O

Fig. 50

- [1] Sélecteur de température de départ chauffage
- [2] Témoin de fonctionnement
- [3] Touche ramonage
- [4] Touche de service
- [5] Voyant de contrôle du fonctionnement du brûleur
- [6] Interrupteur principal
- [7] Purgeur automatique
- [8] Afficheur
- [9] Manomètre
- [10] Touche Reset
- [11] Touche eco
- [12] Verrouillage des touches
- [13] Sélecteur de température eau chaude sanitaire
- [14] Tuyau de vidange de la soupape de sécurité chauffage
- [15] Siphon à entonnoir (accessoire)
- [16] Tuyau d'évacuation des condensats
- [17] Robinet de remplissage (appareils GVAC)
- [18] Robinet de retour chauffage
- [19] Robinet entrée eau froide sanitaire (appareils GVAC)
Retour réchauffage accumulateur (appareils GVSC option ballon)
- [20] Robinet de gaz (fermé)
- [21] Raccord eau chaude sanitaire (appareils GVAC)
Départ réchauffage accumulateur (appareils GVSC option ballon)
- [22] Robinet de départ chauffage

7.1 Avant la mise en marche



AVIS : Une mise en service de l'appareil sans eau entraîne sa destruction !

▶ Ne jamais mettre en service l'appareil (ne pas ouvrir le gaz, ne pas mettre sous tension) sans eau.

- ▶ Régler la pression du vase d'expansion en fonction de la hauteur statique de l'installation de chauffage (→ page 26).
- ▶ Ouvrir les robinets des radiateurs.
- ▶ Ouvrir le robinet d'eau froide (→ fig 50, [19]).
- ▶ Appareils GVAC : Ouvrir un robinet d'eau chaude jusqu'à ce que de l'eau coule.
- ▶ Ouvrir le robinet de départ du chauffage et le robinet de retour du chauffage (→ fig 50, [18] et [22]), remplir l'installation de chauffage à une pression comprise entre 1 et 2 bars et fermer le robinet de remplissage.
- ▶ Purger les radiateurs.
- ▶ Remplir de nouveau l'installation de chauffage à une pression comprise entre 1 et 2 bars.
- ▶ Contrôler si le type de gaz indiqué sur la plaque signalétique correspond au type de gaz distribué.
Si tel est le cas, un réglage du débit calorifique nominal n'est pas nécessaire.
- ▶ Ouvrir le robinet de gaz (→ fig 50, [20]).

7.2 Allumer/éteindre l'appareil

Allumer

- ▶ Appuyer sur l'interrupteur principal pour mettre l'appareil sous tension.

Le témoin bleu de fonctionnement s'allume et l'afficheur indique la température de départ de l'eau de chauffage.

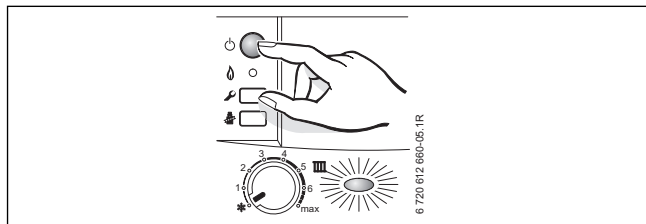


Fig. 51

L'appareil s'initialise et effectue pendant environ 5 secondes une vérification des différentes fonctions. Lorsque le test progresse, l'afficheur indique pendant environ 2 secondes 18.8, les touches et s'allument en orange, la touche reset en rouge et les touches **eco** et en vert. Le test terminé, l'afficheur indique la température de départ de l'eau de chauffage.



Lors de la première mise en service, l'appareil est purgé une fois. Le circulateur chauffage s'éteint et s'allume à intervalles réguliers (pendant 4 minutes environ). L'afficheur indique en alternance avec la température de départ chauffage.

Le programme de remplissage du siphon garantit le bon remplissage du siphon de condensats après l'installation de l'appareil et après des périodes d'arrêt prolongées. L'appareil est maintenu en conséquence à une faible puissance calorifique pendant 15 minutes.

- ▶ Ouvrir le purgeur automatique (→ fig. 50, [7], page 35).



Si l'afficheur indique en alternance avec la température de départ chauffage, le programme de remplissage du siphon est en fonction (→ page 43).

Arrêt

- ▶ Appuyer sur l'interrupteur principal pour mettre l'appareil hors tension. Le témoin de fonctionnement s'éteint.
- ▶ Si l'appareil doit être mis hors service pour une longue période : prévoir une protection antigel (→ chapitre 7.9).

7.3 Mise en marche du chauffage

La température de départ maximale peut être réglée entre 20 °C et 90 °C.



Pour les planchers chauffants, faire attention aux températures maximales de départ admissibles.

- ▶ Tourner le sélecteur de température afin d'adapter la température de l'eau de chauffage à l'installation :
 - Planchers chauffants: par ex. position « 1 » (env. 20 °C)
 - Chauffage basse température: position « 3 » (env. 42 °C)
 - Circuit de chauffage traditionnel: position « 6 » (env. 75 °C)
 - Chauffage par convecteurs: position « max » (env. 90 °C)

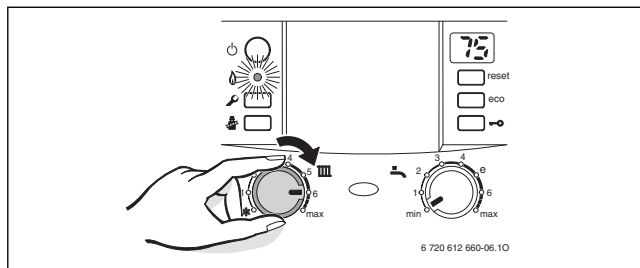


Fig. 52

Lorsque le brûleur est en marche, le témoin est allumé.

Position du sélecteur	Température de départ chauffage
1	env. 20 °C
2	env. 31 °C
3	env. 42 °C
4	env. 53 °C
5	env. 64 °C
6	env. 75 °C
max	env. 90 °C

Tab. 22

7.4 Régulation du chauffage

Une régulation du chauffage en fonction de la température extérieure est intégrée au tableau Heatronic 3. Une sonde de température extérieure doit être raccordée au tableau électrique → page 33.

La régulation s'effectue selon les paramètres suivants :

- courbe de chauffage avec pied de courbe et point de terminaison
- mode été avec température limite réglable

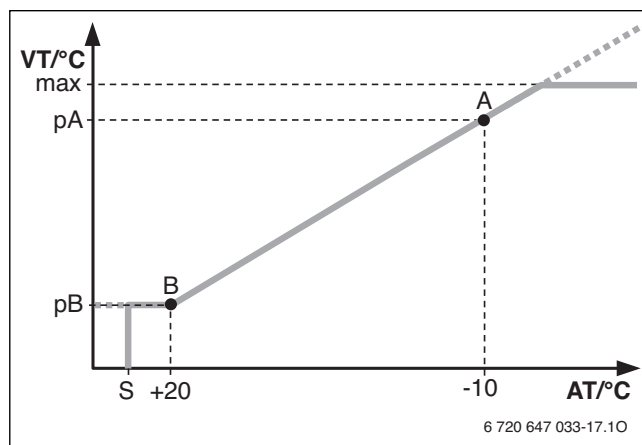


Fig. 53 Courbe linéaire

- A Point à température extérieure - 10 °C
- AT Température extérieure
- B Pied de courbe (température extérieure + 20 °C)
- max Température de départ maximale
- pA Température de départ au point de terminaison de la courbe de chauffage
- pB Température de départ au pied de la courbe de chauffage
- S Arrêt automatique du chauffage (mode été)
- VT Température de départ


La régulation peut être activée et réglée dans le menu de service (→ chapitre 9.2.2). Par défaut (réglage d'origine), la régulation n'est pas activée.

En cas de raccordement d'une régulation de chauffage externe, la régulation interne ne doit pas être activée (→ fonction de service P.0 = 00).

7.5 Après la mise en service

- ▶ Avec gaz naturel G25 : régler le rapport air/gaz (CO₂) (→ page 44) et coller l'étiquette gaz G25 (fournie dans le sachet d'accessoires) à côté de la plaque signalétique.
- ▶ Contrôler la pression de l'arrivée de gaz (→ page 45).
- ▶ Contrôler si de l'eau de condensation sort au niveau du tuyau d'évacuation des condensats du siphon. Si ce n'est pas le cas, mettre l'interrupteur principal sur (0) puis le remettre sur (I). Ceci active le programme de remplissage du siphon (→ page 43). Le cas échéant, répéter cette procédure jusqu'à ce que de l'eau de condensation s'écoule.
- ▶ Remplir le procès-verbal de mise en service (→ page 60).

7.6 Appareils GVAC : Régler la température d'eau chaude sanitaire

- ▶ Tourner le sélecteur , afin de régler la température de l'eau chaude sanitaire.
La température réglée n'est pas indiquée sur l'afficheur.

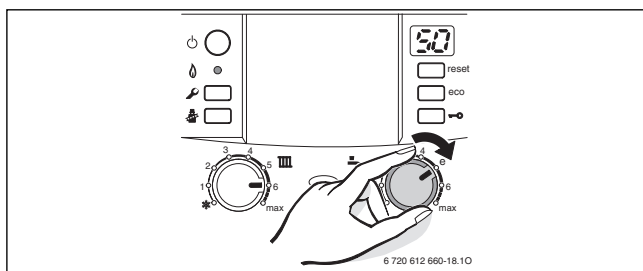



Fig. 54

Position du sélecteur 	Température d'eau chaude sanitaire
min	env. 15 °C (protection contre le gel)
e	env. 50 °C
max	env. 60 °C

Tab. 23

Touche eco



En appuyant sur la touche **eco**, on peut choisir entre **mode confort** et **mode économique**.

- ▶ Pour passer du mode économique en mode confort, appuyer sur la touche **eco** jusqu'à ce qu'elle s'éteigne.
- ▶ Pour passer du mode confort en mode économique, appuyer sur la touche **eco** jusqu'à ce qu'elle s'allume.

Mode confort, la touche eco est éteinte (réglage d'origine)

En **mode confort**, l'eau chaude est maintenue en permanence à la température réglée, ce qui permet de garantir un confort optimal en eau chaude sanitaire.

Mode économique, la touche eco est allumée

En **mode économique**, la conservation permanente de la chaleur de l'échangeur sanitaire est désactivée. La priorité sanitaire reste activée.


- **Avec message de demande** : en ouvrant le robinet d'eau chaude brièvement puis en le refermant (message de demande), l'eau sanitaire est réchauffée à la température programmée au sélecteur. Ainsi, lorsque l'on puise de l'eau quelques instants après, elle est disponible immédiatement. Ceci permet une économie optimale d'eau et de gaz.
- **Sans message de demande** : le réchauffage de l'eau sanitaire n'est réalisé que lorsque l'eau est puisée; le temps nécessaire pour obtenir l'eau chaude est plus long.



La déclaration « message de demande » permet une économie de gaz et d'eau maximale.

7.7 Appareils GVSC avec option ballon : Régler la température d'eau chaude sanitaire

Ballon avec CTN

- ▶ Tourner le sélecteur , afin de régler la température de l'eau chaude sanitaire.
La température réglée n'est pas indiquée sur l'afficheur.

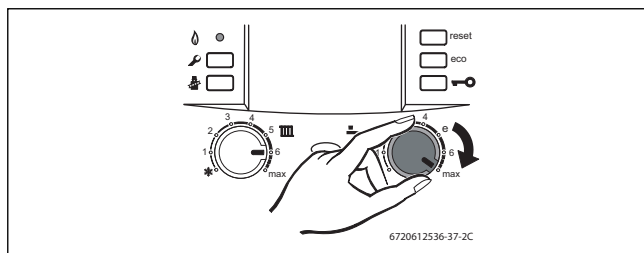



Fig. 55

Position du sélecteur 	Température d'eau chaude sanitaire
min	env. 10 °C (protection contre le gel)
1	env. 40 °C
6	env. 60 °C
max	env. 70 °C

Tab. 24




AVERTISSEMENT : risques de brûlure !

- ▶ En fonctionnement normal, ne pas choisir une température supérieure à 60 °C.
- ▶ Ne sélectionner des températures supérieures (jusqu'à 70 °C) qu'afin d'effectuer des désinfections thermiques (→ page 39).



Pour éviter une formation de calcaire importante en cas d'une dureté de l'eau supérieure à 27 °f (TH), nous conseillons de ne pas régler la température de l'eau chaude sanitaire au-delà de 55 °C.

Ballon avec thermostat

Si le ballon a son propre thermostat, le sélecteur  de la chaudière est sans effet (pas de hors-gel).

- ▶ Régler la température d'eau chaude au thermostat du ballon.

Touche eco



En appuyant sur la touche **eco**, on peut choisir entre **mode confort** et **mode économique**.

- ▶ Pour passer du mode économique en mode confort, appuyer sur la touche **eco** jusqu'à ce qu'elle s'éteigne.
- ▶ Pour passer du mode confort en mode économique, appuyer sur la touche **eco** jusqu'à ce qu'elle s'allume.

Mode confort, la touche eco est éteinte (réglage d'origine)

En **mode confort**, la priorité sanitaire est permanente. Le ballon est réchauffé jusqu'à atteindre la température souhaitée. L'appareil ne passe en mode chauffage qu'après.

Mode économique, la touche eco est allumée

En **mode économique**, l'appareil alterne toutes les 12 minutes entre fonctionnement réchauffage ballon et fonctionnement chauffage.

7.8 Mode été (pas de chauffage, eau chaude sanitaire uniquement)

- ▶ Noter la position du sélecteur de température de départ chauffage III.
 - ▶ Tourner le sélecteur de température de départ chauffage III entièrement vers la gauche (position ❄️).
- Le chauffage est coupé, seule l'alimentation en eau chaude sanitaire est active. L'alimentation électrique des régulation, thermostat et horloge de programmation n'est pas coupée.

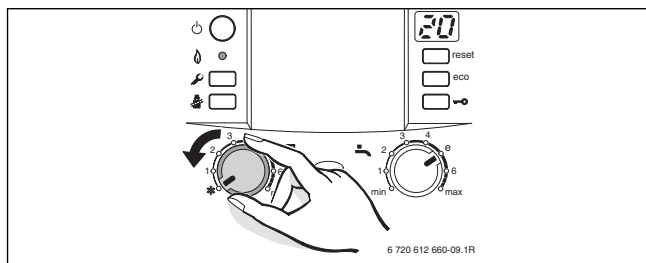


Fig. 56

AVIS : Risque de gel de l'installation de chauffage.

- ▶ En cas de risque de gel et si aucune sonde de température extérieure n'est raccordée, suivre les instructions du chapitre 7.9.

Consulter aussi les instructions d'utilisation de l'éventuelle régulation.

7.9 Protection contre le gel

Si la sonde de température extérieure est raccordée, la protection anti-gel intégrée est active.

- ▶ Tourner le sélecteur de température de départ chauffage III entièrement vers la gauche (position ❄️).

Si aucune sonde de température extérieure n'est raccordée :

- ▶ Laisser l'appareil sous tension, ne pas couper le gaz et mettre le sélecteur III au moins en position 1.

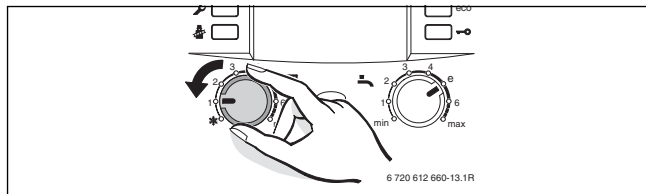


Fig. 57

-ou- lorsque l'appareil est hors service :

- ▶ Mélanger du produit antigel à l'eau de chauffage (→ page 25) et vidanger le circuit d'eau chaude sanitaire.

Consulter aussi les instructions d'utilisation de l'éventuelle régulation.

Pour le ballon (en option pour appareils GVSC) :

- ▶ Tourner le sélecteur ❄️ vers la gauche jusqu'à la butée. La protection antigel est active lorsque la température du ballon descend en dessous de 15 °C.

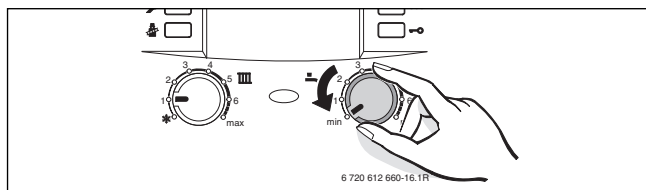


Fig. 58

7.10 Verrouillage des touches

Le verrouillage des touches agit sur les sélecteurs de la température de départ chauffage III et de température eau chaude sanitaire ❄️ ainsi que sur toutes les touches, sauf l'interrupteur principal, la touche de ramonage et la touche **reset**.

Enclencher le verrouillage des touches :

- ▶ Appuyer sur la touche → jusqu'à ce que l'afficheur indique ❄️ en alternance avec la température de départ chauffage.

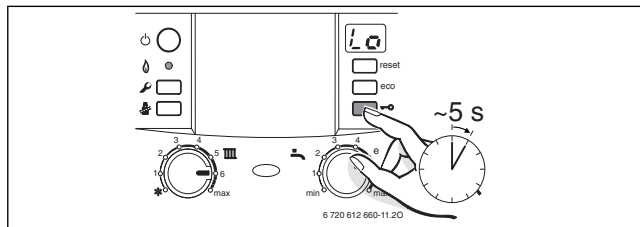


Fig. 59

Désactiver le verrouillage des touches :

- ▶ Appuyer sur la touche → jusqu'à ce que l'afficheur indique la température de départ chauffage.

7.11 Anomalies

Le tableau Heatronic contrôle tous les composants de sécurité, de régulation et de commande.

Si un défaut survient pendant le fonctionnement de l'installation, un signal d'avertissement retentit et le témoin de fonctionnement clignote.



Ce signal d'avertissement est coupé en appuyant sur n'importe quelle touche.

L'afficheur indique un code d'erreur et la touche **reset** peut clignoter.

Si la touche **reset** clignote :

- ▶ Appuyer sur la touche **reset** et maintenir jusqu'à ce que l'afficheur indique ❄️. L'appareil se remet en service et l'afficheur indique à nouveau la température de départ chauffage.

Si la touche **reset** ne clignote pas :

- ▶ Eteindre l'appareil et le rallumer (→ page 36). L'appareil se remet en service et l'afficheur indique à nouveau la température de départ chauffage.

S'il n'est pas possible de remédier à la perturbation :

- ▶ Contacter un installateur ou un service après-vente agréé e.l.m. leblanc et indiquer l'anomalie ainsi que les renseignements sur l'appareil (→ page 6).



Vous trouverez un aperçu des anomalies en page 53. Vous trouverez un aperçu des messages pouvant apparaître sur l'afficheur en page 54.

7.12 Désinfection thermique (appareils GVSC avec option ballon)



Sur certaines régulations de chauffage, la désinfection thermique peut être programmée à heures fixes (voir notice d'utilisation de la régulation de chauffage).


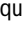

La désinfection thermique englobe l'ensemble du système d'eau chaude sanitaire, y compris tous les points de puisage.



AVERTISSEMENT : Risque de brûlure !

L'eau chaude peut occasionner des brûlures graves.

- ▶ Surveiller impérativement le fonctionnement à des températures supérieures à 60 °C.
- ▶ N'effectuez la désinfection thermique qu'en dehors des périodes normales d'utilisation.

- ▶ Fermer les points de puisage d'eau chaude sanitaire.
- ▶ Avertir les habitants du risque de brûlure.
- ▶ En cas d'utilisation d'une régulation avec programmation de l'eau chaude sanitaire, régler les horaires et les températures de façon adéquate.
- ▶ Appuyer simultanément sur la touche  et sur la touche de verrouillage  et les maintenir enfoncées jusqu'à ce que l'afficheur indique .

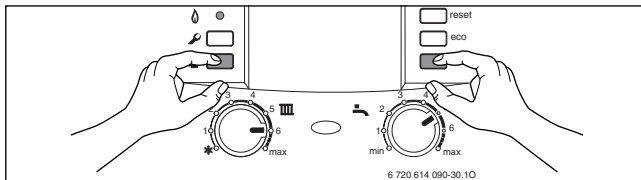


Fig. 60

- ▶ Attendre que la température maximale de l'eau chaude sanitaire soit atteinte.
- ▶ Ouvrir l'un après l'autre, du plus proche au plus lointain, les points de puisage d'eau chaude sanitaire de sorte que de l'eau à 70 °C ait coulé par chacun de ces points pendant plus de 3 minutes.

La désinfection thermique s'achève après 35 minutes durant lesquelles l'eau est maintenue à une température de 75 °C.



Si la désinfection thermique doit être interrompue :

- ▶ Eteindre l'appareil et le rallumer (→ page 36).
L'appareil se remet en service et l'afficheur indique à nouveau la température de départ chauffage.



AVERTISSEMENT : Risque de brûlure!

L'eau chaude peut occasionner des brûlures graves.

- ▶ Une fois la désinfection thermique terminée, le contenu de l'accumulateur d'eau chaude ne se refroidit que peu à peu par perte thermique jusqu'à ce qu'il atteigne la température d'eau chaude réglée. C'est pourquoi la température de l'eau chaude peut, pour une courte durée, être supérieure à la température réglée.

8 Protection contre le blocage du circulateur



Cette fonction permet d'éviter le blocage du circulateur et de la vanne à 3 voies après un arrêt prolongé.

Après chaque arrêt du circulateur, un chronométrage est lancé pour mettre en marche brièvement à intervalles réguliers le circulateur et la vanne à 3 voies.

9 Réglages du tableau Heatronic

9.1 Généralités

Le tableau Bosch Heatronic permet de réaliser confortablement l'installation et le contrôle de nombreuses fonctions de l'appareil.

La description se limite aux fonctions de service principales.

Vous trouverez des informations plus détaillées concernant le diagnostic de défaut/l'élimination des défauts et le contrôle du fonctionnement, ainsi que toutes les fonctions de service dans la notice de maintenance destinée au professionnel.

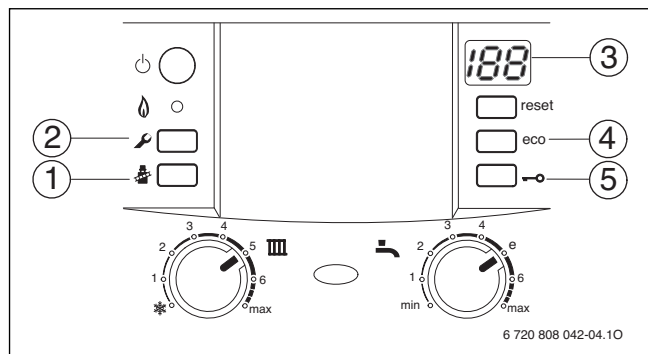


Fig. 61 Aperçu des éléments de commande

- [1] Touche ramonage
- [2] Touche de service
- [3] Afficheur
- [4] Touche **eco**, fonctions de service « vers le haut »
- [5] Verrouillage des touches, fonctions de service « vers le bas »

Sélectionner les fonctions de service

Les fonctions de service sont divisées en deux niveaux : le **1er niveau** regroupe les fonctions de service **jusqu'à 7.A**, le **2e niveau** regroupe les fonctions de service **à partir de 8.A**.

- ▶ Appuyer sur la touche de service jusqu'à ce qu'elle s'allume. L'afficheur indique par ex. 1.A. (premier niveau de service)
- ▶ Appuyer simultanément sur la touche **eco** et la touche de verrouillage jusqu'à ce que 8.A s'affiche par exemple (deuxième niveau de service).
- ▶ Appuyer sur le verrouillage des touches ou sur la touche **eco** jusqu'à ce que la fonction de service souhaitée s'affiche.
- ▶ Appuyer sur la touche ramonage puis relâcher. La touche ramonage s'allume et l'afficheur indique le paramètre de la fonction de service souhaitée.

Introduire une valeur

- ▶ Appuyer sur le verrouillage des touches ou sur la touche **eco** jusqu'à ce que la valeur de la fonction de service souhaitée s'affiche.

Enregistrer la valeur

- ▶ Appuyer sur la touche ramonage jusqu'à ce que l'afficheur indique .
- ▶ Noter la valeur dans le procès-verbal de mise en service (→ page 60)



Si vous n'appuyez sur aucune touche pendant 15 minutes, le niveau service est automatiquement quitté.

Quitter la fonction de service sans enregistrer de valeurs

- ▶ Appuyer brièvement sur la touche ramonage .
- La touche ramonage s'éteint.

Restaurer les valeurs d'origine

Pour réinitialiser toutes les valeurs des niveaux de service 1 et 2 et rétablir les réglages d'origine :

- ▶ Sélectionner dans le deuxième niveau de service la fonction 8.E et enregistrer la valeur **00**. L'appareil démarre avec les réglages d'origine.

9.2 Aperçu des fonctions de service

9.2.1 Premier niveau de service

Fonction de service		
Afficheur		→ page
1.A	Puissance chauffage maximale	41
1.b	Puissance sanitaire maximale	41
1.C	Diagramme du circulateur	41
1.d	Courbe caractéristique du circulateur	42
1.E	Mode de commande du circulateur	42
2.b	Température maximale de l'eau de départ chauffage	42
2.C	Mode de fonctionnement de purge	42
3.A	Anti-cyclage automatique	42
3.b	Anti-cyclage	42
3.C	Hystérésis	42
4.d	Signal d'avertissement	42
4.F	Programme de remplissage du siphon	43
5.A	Réinitialiser les intervalles d'inspection	43
5.C	Régler le canal de l'horloge	43
5.F	Rappel de maintenance	43
6.A	Appeler la dernière erreur mémorisée	43
7.A	Témoin de fonctionnement	43
P.0	Activation de la régulation en fonction de la température extérieure et température de passage en mode été automatique	43
P.1	Point B de la courbe de chauffage	43
P.2	Point A de la courbe de chauffage	43

Tab. 25 Fonctions de service du niveau 1

9.2.2 Deuxième niveau de service

Fonction de service		
Afficheur		→ page
8.E	Restaurer les réglages d'origine de l'appareil (tableau Heatronic 3)	43

Tab. 26 Fonctions de service du niveau 2

9.3 Description des fonctions de service

9.3.1 1er niveau de service

Fonction de service 1.A: Puissance chauffage maximale

La puissance chauffage peut être ajustée en fonction des caractéristiques de l'installation (entre la puissance minimale et la puissance nominale).



Même en limitant la puissance du chauffage, la puissance nominale est disponible pour chauffer l'eau sanitaire.

Le **réglage d'origine** correspond à la puissance chauffage nominale maximale:

Version	Affichage
GVAC21-5M	78
GVSC24-5M	84
GVSC14-5M	100

Tab. 27

- ▶ Sélectionner la fonction de service 1.A.
- ▶ Prendre la puissance chauffage en kW et le paramètre correspondant dans les tableaux de réglages (→ page 57).
- ▶ Régler le paramètre.
- ▶ Mesurer le débit de gaz, le comparer à la valeur correspondante au chiffre affiché. Le corriger en cas de différence !
- ▶ Enregistrer le paramètre.
- ▶ Noter la puissance chauffage réglée dans le procès-verbal de mise en service (→ page 55).
- ▶ Quitter les fonctions de service.
L'afficheur indique à nouveau la température de départ chauffage.

Fonction de service 1.b : Puissance sanitaire maximale

La puissance sanitaire peut être réglée entre la puissance nominale minimale et la puissance nominale maximale.

Le **réglage d'origine** correspond à la puissance sanitaire nominale maximale, soit 100.

- ▶ Sélectionner la fonction de service 1.b.
- ▶ Prendre la puissance sanitaire en kW et le paramètre correspondant dans les tableaux de réglages (→ page 57).
- ▶ Régler le paramètre.
- ▶ Mesurer le débit de gaz, le comparer à la valeur correspondante au chiffre affiché. Le corriger en cas de différence !
- ▶ Enregistrer le paramètre.
- ▶ Noter la puissance sanitaire réglée dans le procès-verbal de mise en service (→ page 55).
- ▶ Quitter les fonctions de service.
L'afficheur indique à nouveau la température de départ chauffage.

Fonction de service 1.C : diagramme du circulateur

Le diagramme du circulateur chauffage indique comment adapter le fonctionnement du circulateur à l'installation.



Pour économiser le plus d'énergie possible et éventuellement maintenir un bruit d'écoulement faible, choisir une courbe caractéristique basse.

Il est possible de sélectionner les courbes caractéristiques suivantes :

- **0** courbe caractéristique du circulateur réglable, fonction de service 1.d (→ page 42, Fonction de service 1.d : courbe caractéristique du circulateur)
- **1** Pression constante haute
- **2** Pression constante moyenne

- **3** Pression constante basse
- **4** Pression proportionnelle élevée
- **5** Pression proportionnelle basse

Le **réglage d'origine** est **4**.

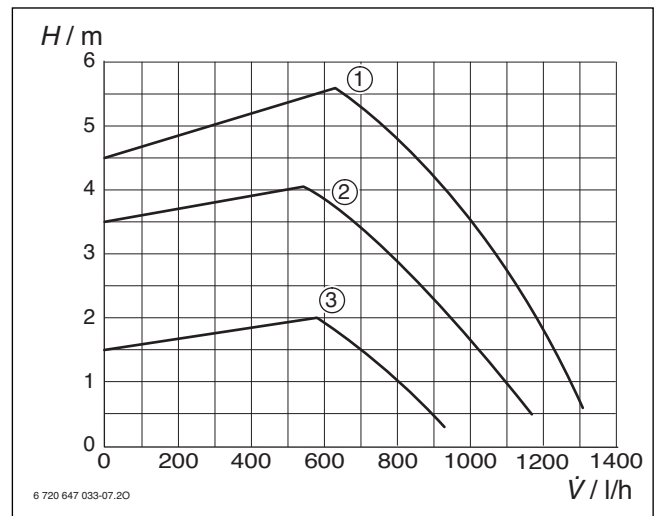


Fig. 62 Pression constante

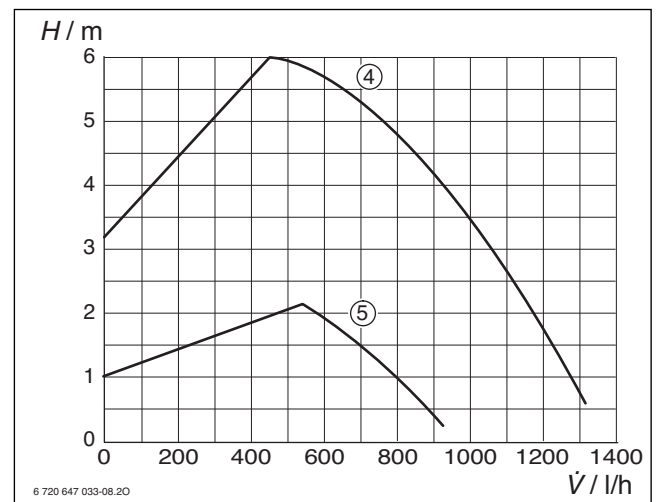


Fig. 63 Pression proportionnelle

Légende pour figure 62 et 63:

- [1]-[5] Diagramme du circulateur
- H Hauteur manométrique résiduelle
- \dot{V} Débit

Fonction de service 1.d : courbe caractéristique du circulateur

Cette fonction de service correspond au commutateur de vitesse de rotation du circulateur et n'est n'active que lorsque la fonction de service 1.C est réglée à 0.

Le **réglage d'origine** est 7.

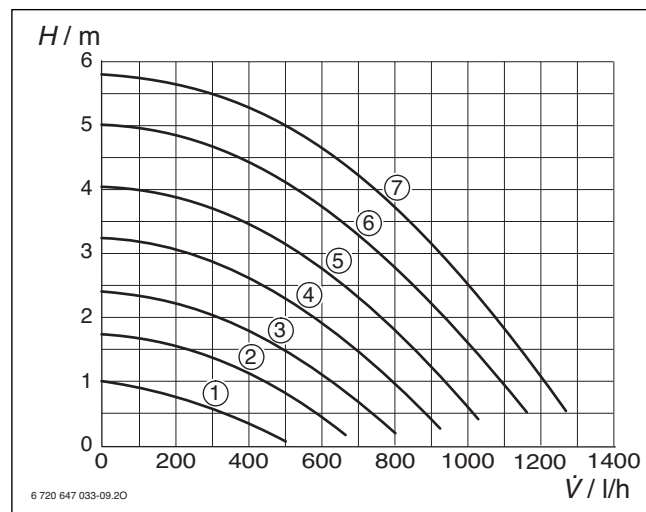


Fig. 64 Courbes caractéristiques du circulateur

Légende pour figure 64:

- [1]-[7] Courbes caractéristiques du circulateur
- H Hauteur manométrique résiduelle
- V Débit

Fonction de service 1.E : Mode de commande du circulateur chauffage

i En cas d'utilisation d'une régulation à sonde extérieure, le mode de commande 4 est automatiquement réglé.

- **Mode de commande 0 (mode automatique, réglage d'origine) :**
La régulation BUS commande le circulateur chauffage.
- **Mode de commande 1 :**
Pour les installations de chauffage sans régulation.
Le régulateur de la température de départ chauffage commute le circulateur chauffage. En cas de besoins calorifiques, le circulateur chauffage s'allume avec le brûleur.
- **Mode de commande 2 :**
La régulation connectée sur 1,2,4 (24 V) ou le thermostat connecté sur L_S/L_R (230 V) commande le circulateur.
- **Mode de commande 3 :**
La régulation connectée sur le BUS commande le circulateur.
- **Mode de commande 4 :**
Commutation intelligente du circulateur chauffage sur les installations de chauffage dotées d'une régulation à sonde extérieure. Le circulateur chauffage n'est activé que si cela s'avère nécessaire.

Fonction de service 2.b : Température de départ chauffage maximale

La température de départ maximale peut être réglée entre 20 °C et 88 °C.

Le **réglage d'origine** est de 88 °C.

Fonction de service 2.C : fonction de purge

i Lors de la première mise en service, l'appareil est purgé une fois. Le circulateur chauffage s'éteint et s'allume à intervalles réguliers (pendant 4 minutes environ). L'afficheur indique □□ en alternance avec la température de départ chauffage.

i Après avoir effectué des travaux d'entretien, le mode de fonctionnement de purge peut être activé.

Les réglages possibles sont :

- **0 :** Fonction de purge d'air hors service.
- **1 :** La fonction de purge est en service et sera automatiquement remise sur 0 une fois la purge terminée.
- **2 :** La fonction de purge est en service en permanence et ne sera pas automatiquement remise sur 0.

Le **réglage d'origine** est 1.

Fonction de service 3.A : Anti-cyclage automatique

En cas de raccordement d'une régulation à sonde extérieure, l'anti-cyclage est automatiquement adapté. Grâce à la fonction de service 3.A, l'anti-cyclage automatique peut être activé. Cela peut être nécessaire si l'installation de chauffage ne présente pas des dimensions idéales. Lorsque l'anti-cyclage automatique est désactivé, l'anti-cyclage doit être réglé à l'aide de la fonction de service 3.b (→ page 42).

Le **réglage d'origine** est 0 (inactif).

Fonction de service 3.b : Anti-cyclage

Cette fonction de service est active uniquement lorsque l'anti-cyclage automatique (fonction de service 3.A) est désactivé.

i Avec le raccordement d'une régulation à sonde extérieure, aucun réglage n'est nécessaire sur l'appareil. La régulation de chauffage optimise le réglage de l'anti-cyclage.

Le verrouillage du cycle peut être réglé de **00 à 15** (0 à 15 minutes).

Le **réglage d'origine** est de 3 minutes.

En position 0, le blocage du cycle est désactivé.

Le réglage s'effectue par pas de 1 minute (recommandé pour les chauffages monotube et les chauffages à air chaud).

Fonction de service 3.C : Hystérésis

Cette fonction de service est active uniquement lorsque l'anti-cyclage automatique (fonction de service 3.A) est désactivé.

i Avec le raccordement d'une régulation à sonde extérieure, aucun réglage n'est nécessaire sur l'appareil. La régulation de chauffage prend ce réglage en charge.

L'hystérésis est la différence de température sur le départ chauffage entre l'arrêt du brûleur et son redémarrage. Elle peut être réglée par incréments de 1 K. La température de départ chauffage minimale est de 20 °C.

L'hystérésis peut être réglée de 0 à 30 K.

Le **réglage d'origine** est de 10 K.

Fonction de service 4.d : Signal d'avertissement

Un signal d'avertissement retentit en cas de panne. Ce signal d'avertissement peut être désactivé à l'aide de la fonction de service 4.d.

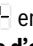
Le **réglage d'origine** est 1 (en marche).

Fonction de service 4.F : Programme de remplissage du siphon

Le programme de remplissage du siphon garantit que le siphon d'eau de condensation se remplit après l'installation de l'appareil ou après de longues périodes d'arrêt.

Le programme de remplissage du siphon est activé dans les circonstances suivantes :

- L'interrupteur principal est enclenché
- Le brûleur n'a pas fonctionné pendant 28 jours au minimum
- Passage du mode été en mode chauffage ou inversement

Lors du redémarrage du brûleur qui suit (en mode chauffage ou sanitaire), l'appareil sera maintenu à un faible débit calorifique pendant 15 minutes. Le programme de remplissage du siphon fonctionne jusqu'à ce que les 15 minutes à faible débit calorifique soient écoulées. L'afficheur indique  en alternance avec la température de départ chauffage. Le **réglage d'origine** est 1 : programme de remplissage du siphon à faible débit calorifique.

Paramètre 2 : programme de remplissage du siphon avec faible débit calorifique réglé.

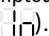
Paramètre 0 : le programme de remplissage du siphon est désactivé.



DANGER : lorsque le siphon d'eau de condensation n'est pas rempli, risque de fuite de fumées !

- ▶ N'interrompre le programme de remplissage du siphon que durant les travaux de maintenance.
- ▶ Remettre impérativement en service le programme de remplissage du siphon une fois les travaux de maintenance terminés.

Fonction de service 5.A : Remise à zéro du compteur de maintenance

Cette fonction de service permet de remettre le compteur à zéro après une visite d'inspection ou d'entretien (affichage de .

Réglage 0.

Fonction de service 5.C : Modifier l'utilisation du canal pour une horloge à 1 canal

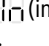
Cette fonction permet de modifier l'affectation du canal au chauffage et/ou à l'eau chaude sanitaire.

Les réglages possibles sont :

- **0** : 2 canaux (chauffage et eau chaude sanitaire)
- **1** : 1 canal chauffage
- **2** : 1 canal eau chaude sanitaire

Le **réglage d'origine** est de 0

Fonction de service 5.F : Régler la durée de l'intervalle de maintenance

Cette fonction permet de régler le nombre de mois après lesquels l'afficheur indiquera  (inspection), en alternance avec la température de départ chauffage.

Le nombre de mois peut être réglé de **00** à **72** (0 à 72 mois).

Le **réglage d'origine** est **00** (inactif).



Lorsque **U0** apparaît sur l'afficheur, cette fonction est déjà réglée sur la régulation de chauffage.

Fonction de service 6.A : Afficher le dernier défaut enregistré

Cette fonction de service vous permet d'afficher la dernière erreur enregistrée.

Fonction de service 7.A : Témoin de fonctionnement

Le témoin de fonctionnement est allumé lorsque l'appareil est en marche. Vous pouvez éteindre le témoin de fonctionnement à l'aide de la fonction de service 7.A.

Le **réglage d'origine** est **01** (en marche).

Fonction de service P.0 : Activation de la régulation en fonction de la température extérieure et température de passage en mode été automatique

Cette fonction permet de régler la température de passage en mode été automatique. Si la température extérieure est supérieure à cette valeur, le chauffage s'arrête. Si la température extérieure est inférieure à cette valeur d'au moins 1 K (°C), le chauffage se remet en marche.

Si la valeur est réglée entre 01 et 30 (1 et 30 °C), la régulation du chauffage en fonction de la température extérieure intégrée est active.

Les réglages possibles sont :

- **00** : fonction désactivée
- **01 ... 30** : Limite de température (1 à 30 °C)

Le **réglage d'origine** est **00**.

Fonction de service P.1 : Point B de la courbe de chauffage

Cette fonction permet de régler la température de départ demandée à une température extérieure $\geq + 20$ °C (\rightarrow Courbe linéaire, page 36).

Les réglages possibles sont :

- **20 ... 50** : température de départ demandée (20 à 50 °C)

Le **réglage d'origine** est **20**.

Fonction de service P.2 : Point A de la courbe de chauffage

Cette fonction permet de régler la température de départ demandée à une température extérieure de $- 10$ °C (\rightarrow Courbe linéaire, page 36).


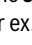

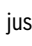
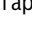
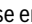

Les réglages possibles sont :

- **50 ... 90** : température de départ demandée (50 à 90 °C)

Le **réglage d'origine** est **88**.

9.3.2 2e niveau de service**Fonction de service 8.E : restaurer les réglages d'origine de l'appareil (Heatronic 3)**

Cette fonction de service permet de restaurer les réglages d'origine de l'appareil. Les réglages d'origine de toutes les fonctions de service modifiées sont restaurés.

- ▶ Appuyer sur la touche de service  jusqu'à ce qu'elle s'allume. L'afficheur indique par ex. 1.A.
 - ▶ Appuyer simultanément sur la touche **eco** et la touche de verrouillage , jusqu'à ce que 8.A s'affiche par ex.
 - ▶ Sélectionner la fonction de service 8.E avec la touche **eco** et la touche de verrouillage .
 - ▶ Appuyer sur la touche ramonage  puis relâcher. La touche  s'allume et l'afficheur indique **00**.
 - ▶ Appuyer sur la touche ramonage  jusqu'à ce que l'afficheur indique .
- Tous les réglages sont restaurés et l'appareil redémarre avec les réglages d'origine.
- ▶ Renouveler le réglage des fonctions de service selon les instructions portées sur le procès-verbal de mise en service (\rightarrow page 60).

10 Changement de gaz

L'appareil est livré en Gaz Naturel G20.

L'ajustement du rapport air/gaz ne doit être réalisé qu'au moyen d'un appareil de mesure électronique. Cet ajustement se fait en mesurant la valeur du CO₂ ou O₂ au débit calorifique sanitaire nominal maximal et minimal.

Il n'est donc pas nécessaire de procéder à une adaptation de la longueur de ventouse (diaphragmes).

Gaz naturel

- Les appareils alimentés en **gaz naturel** sont réglés et plombés en usine avec un indice de Wobbe de 15 kWh/m³ et une pression d'alimentation de 20 mbars.
- Si un appareil réglé en usine pour du **gaz naturel G20** est utilisé avec du **gaz naturel G25** (ou l'inverse), un réglage du CO₂ ou O₂ est nécessaire.

Coller l'étiquette gaz G25 (fournie dans le sachet d'accessoires) à côté de la plaque signalétique.

Gaz liquéfié (G31)


- Les appareils fonctionnant au gaz liquéfié sont réglés sur une pression du gaz à l'entrée de 37 mbars.

10.1 Conversion à une autre catégorie de gaz

Les kits de conversion à une autre catégorie de gaz suivants sont disponibles :

Chaudière	Conversion en	N° de commande
GVAC21-5M	Gaz liquéfié	7 716 780 346
	Gaz naturel	7 716 780 347
GVSC24-5M	Gaz liquéfié	7 716 780 348
	Gaz naturel	7 716 780 349
GVSC14-5M	Gaz liquéfié	8 716 773 030 0
	Gaz naturel	8 716 773 031 0

Tab. 28



DANGER : explosion !

- ▶ Fermer le robinet de gaz avant d'effectuer des travaux sur des composants contenant du gaz.
- ▶ Contrôler l'étanchéité des composants contenant du gaz.

- ▶ Monter le kit de changement de gaz en suivant les instructions d'installation jointes.
- ▶ Après chaque modification, régler le rapport air/gaz (CO₂ ou O₂), (→ chapitre 10.2).

10.2 Régler le rapport air/gaz (CO₂ ou O₂)

- ▶ Appuyer sur l'interrupteur principal pour mettre l'appareil hors tension.
- ▶ Enlever l'habillage (→ page 28).
- ▶ Appuyer sur l'interrupteur principal pour mettre l'appareil sous tension.
- ▶ Retirer le bouchon au niveau de la prise de mesure des fumées.

- ▶ Introduire la sonde d'env. 85 mm dans la prise de mesure des fumées, en assurant l'étanchéité au point de mesure.

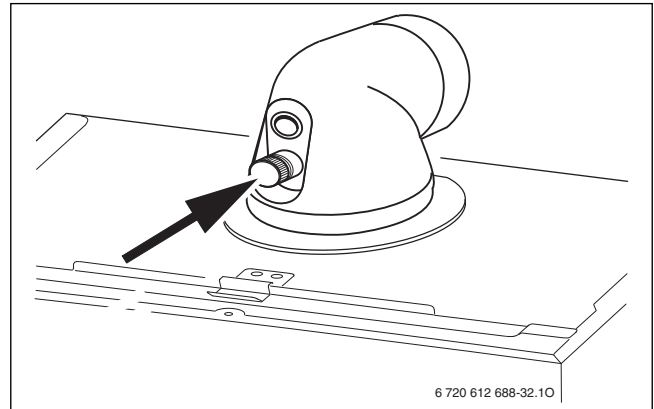






Fig. 65

- ▶ Appuyer sur la touche ramonage  jusqu'à ce qu'elle s'allume. L'afficheur indique la température de départ chauffage en alternance avec  = **débit calorifique chauffage maximal réglé.**
- ▶ Appuyer brièvement sur la touche ramonage . L'afficheur indique la température de départ chauffage en alternance avec  = **débit calorifique nominal maximal.**
- ▶ Mesurer la valeur de CO₂ ou O₂.
- ▶ Enlever le plomb présent sur le robinet de réglage du débit de gaz maximal en enfonçant un gros tournevis dans la fente et retirer le capuchon.

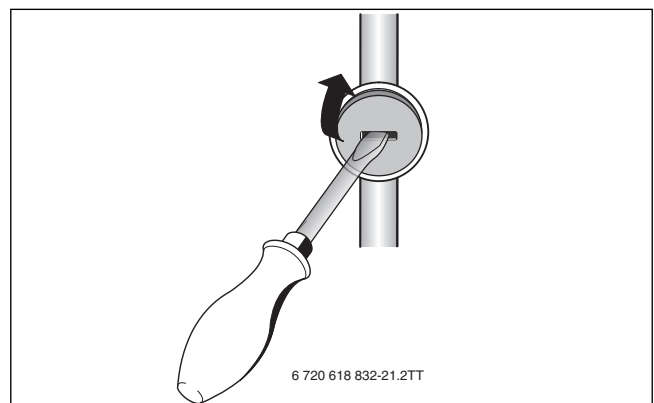


Fig. 66

- ▶ En agissant sur le robinet de réglage du débit de gaz maximal, régler la valeur de CO₂ ou O₂ pour le débit calorifique chauffage nominal maximal suivant le tableau.

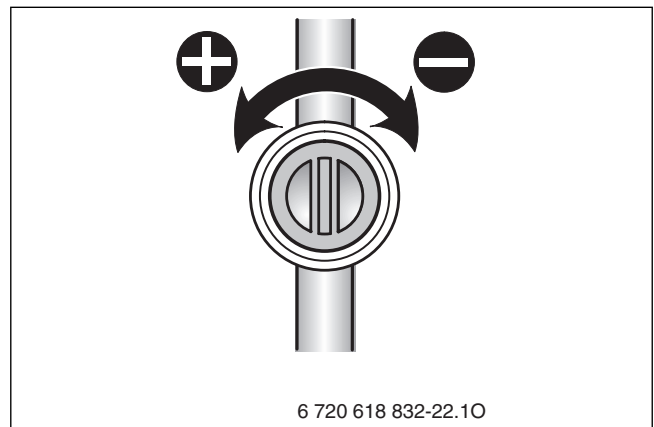




Fig. 67

Catégorie de gaz	Débit calorifique nominal max.		Débit calorifique nominal min.	
	CO ₂	O ₂	CO ₂	O ₂
Gaz naturel G20	8,9 % à	5 % à	8,3 % à	6,1 % à
	9,4 %	4,1 %	8,8 %	5,2 %
Gaz naturel G25	8,9 % à	5,0 % à	8,3 % à	6,1 % à
	9,4 %	4,1 %	8,8 %	5,2 %
Gaz liquéfié (Propane)	10,3 % à	5,2 % à	10 % à	5,7 % à
	10,8 %	4,4 %	10,5 %	4,9 %

Tab. 29

- ▶ Appuyer brièvement sur la touche ramonage . L'afficheur indique la température de départ chauffage en alternance avec  = **débit calorifique nominal minimal**.
- ▶ Mesurer la valeur de CO₂ ou O₂.
- ▶ Retirer le plomb sur la vis de réglage du débit de gaz minimal et régler la teneur en CO₂ ou O₂ pour un débit calorifique nominal minimal.

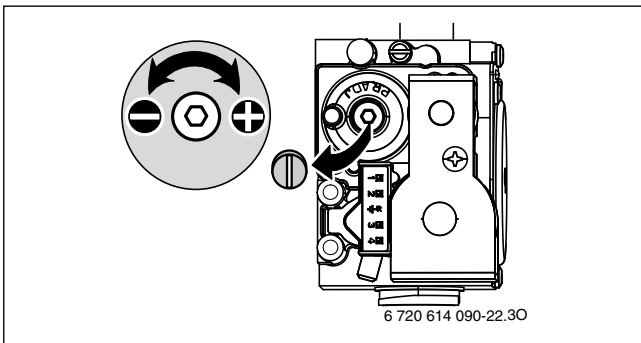



Fig. 68

- ▶ Contrôler de nouveau les réglages pour le débit calorifique nominal maximal et pour le débit calorifique nominal minimal, et le cas échéant, les réajuster.
- ▶ Appuyer sur la touche ramonage  autant de fois que nécessaire pour qu'elle s'éteigne. L'afficheur indique à nouveau la température de départ chauffage.
- ▶ Noter les valeurs de CO₂ ou O₂ dans le procès-verbal de mise en service (→ page 60).
- ▶ Retirer la sonde de la prise de mesure des fumées et monter le bouchon.
- ▶ Plomber le bloc gaz et le robinet de réglage du débit gaz.

10.3 Contrôler la pression de l'arrivée de gaz

- ▶ Eteindre la chaudière et fermer le robinet de gaz.
- ▶ Desserrer la vis au niveau de la prise de mesure de la pression de raccordement gaz (pression d'écoulement) et raccorder le manomètre.

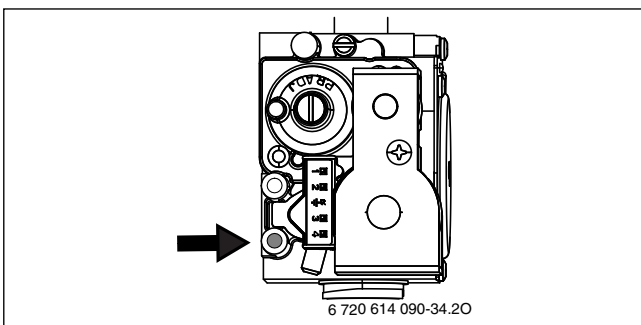




Fig. 69


- ▶ Ouvrir le robinet de gaz et mettre l'appareil sous tension.
- ▶ Appuyer sur la touche ramonage  jusqu'à ce qu'elle s'allume. L'afficheur indique la température de départ chauffage en alternance avec  = **débit calorifique chauffage maximal réglé**.

- ▶ Appuyer brièvement sur la touche ramonage . L'afficheur indique la température de départ chauffage en alternance avec  = **débit calorifique nominal maximal**.
- ▶ Vérifier la pression de raccordement requise selon le tableau.

Type de gaz	Plage de pression admissible au débit calorifique nominal maximal	
	Pression nominale [mbar]	
Gaz naturel G25	25	20 - 30
Gaz naturel G20	20	17 - 25
Gaz liquéfié (Propane)	37	25 - 45

Tab. 30

i Au-dessus ou en dessous de ces valeurs, l'appareil ne doit pas être mis en service. Déterminer la cause et remédier à la panne. Si cela n'est pas possible, fermer l'alimentation en gaz de l'appareil et contacter l'entreprise de distribution de gaz.

- ▶ Appuyer sur la touche ramonage  autant de fois que nécessaire pour qu'elle s'éteigne. L'afficheur indique à nouveau la température de départ chauffage.
- ▶ Mettre l'appareil hors tension, fermer le robinet de gaz, retirer le manomètre et resserrer la vis.
- ▶ Remonter l'habillage.

11 Contrôles de l'air de combustion/des fumées

11.1 Touche ramonage

En appuyant sur la touche ramonage  jusqu'à ce qu'elle s'allume, il est possible de sélectionner les puissances suivantes de l'appareil :

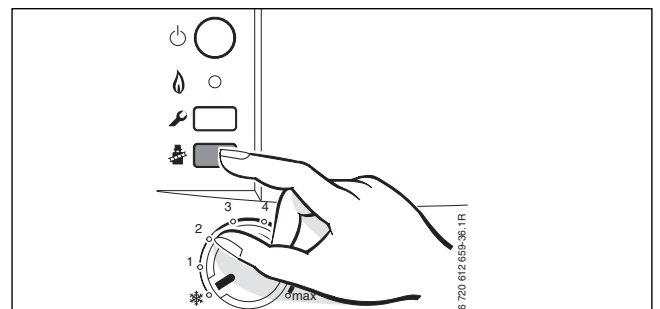

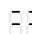



Fig. 70

-  = **débit calorifique chauffage maximal réglé**
-  = **débit calorifique nominal maximal**
-  = **débit calorifique nominal minimal**

i Vous disposez de 15 minutes pour mesurer les valeurs. Ce délai écoulé, l'appareil bascule à nouveau en mode de fonctionnement normal.

11.2 Contrôle d'étanchéité des conduits d'évacuation des fumées

Mesure du O₂ ou du CO₂ dans l'air de combustion.

Utiliser une sonde des gaz de fumée à fente annulaire pour la mesure.



L'étanchéité de l'évacuation des fumées peut être contrôlée par la mesure de O₂ ou de CO₂ dans l'air de combustion selon les configurations C₁₃, C₃₃ ou C₄₃. La valeur de O₂ ne doit pas être inférieure à 20,6 %. La valeur de CO₂ ne doit pas être supérieure à 0,2 %.

- ▶ Retirer le bouchon sur la prise de mesure de l'air de combustion [2] (→ figure 71).
- ▶ Insérer la sonde dans la prise de mesure des fumées, en assurant l'étanchéité au point de mesure.
- ▶ Sélectionner $\square\square$ = **débit calorifique nominal maximal** à l'aide de la touche ramonage.

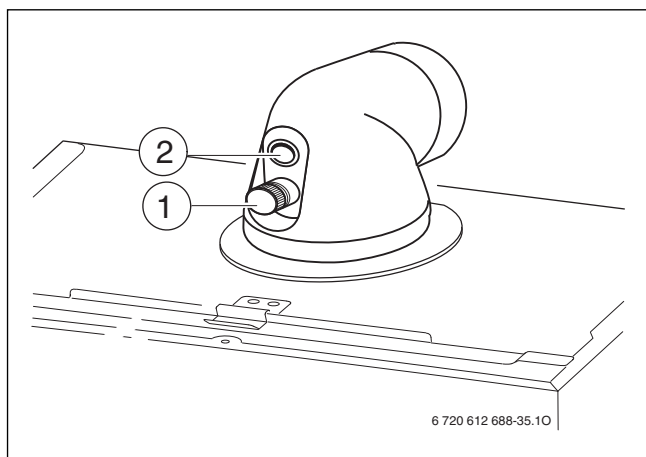



Fig. 71

- ▶ Mesurer les valeurs de O₂ et de CO₂.
- ▶ Remettre en place le bouchon de fermeture.

11.3 Mesure du CO dans les fumées

Utiliser une sonde multitrous pour la mesure.

- ▶ Retirer le bouchon au niveau de la prise de mesure des fumées [1] (→ figure 71).
- ▶ Insérer la sonde dans la prise de mesure des fumées, en assurant l'étanchéité au point de mesure.
- ▶ Sélectionner $\square\square$ = **débit calorifique nominal maximal** à l'aide de la touche ramonage.
- ▶ Mesurer la teneur en CO.
- ▶ Appuyer sur la touche ramonage  autant de fois que nécessaire pour qu'elle s'éteigne. L'afficheur indique à nouveau la température de départ chauffage.
- ▶ Remonter le bouchon.

12 Protection de l'environnement/Recyclage

La protection de l'environnement est un principe fondamental d'e.l.m. leblanc.

Pour nous, la qualité de nos produits, la rentabilité et la protection de l'environnement constituent des objectifs aussi importants l'un que l'autre. Les lois et les règlements concernant la protection de l'environnement sont strictement observés.

Pour la protection de l'environnement, nous utilisons, tout en respectant les aspects économiques, les meilleures technologies et matériaux possibles.

Emballage

En ce qui concerne l'emballage, nous participons aux systèmes de recyclage des différents pays, qui garantissent un recyclage optimal.

Tous les matériaux d'emballage utilisés respectent l'environnement et sont recyclables.

Appareils anciens

Les appareils anciens contiennent des matériaux qui devraient être recyclés.

Les groupes de composants peuvent facilement être séparés et les matières plastiques sont indiquées. Les différents groupes de composants peuvent donc être triés et suivre la voie de recyclage ou d'élimination appropriée.

13 Maintenance

Pour que la consommation de gaz et les émissions polluantes restent pendant longtemps les plus faibles possibles, nous recommandons vivement de conclure un contrat d'entretien avec un installateur ou un service après-vente agréé e.l.m. leblanc et de faire effectuer un entretien de la chaudière tous les ans.



DANGER : explosion !

- ▶ Fermer le robinet de gaz avant d'effectuer des travaux sur des composants contenant du gaz.
- ▶ Contrôler l'étanchéité des composants contenant du gaz.



DANGER : par intoxication !

- ▶ Réaliser un contrôle d'étanchéité après avoir effectué des travaux sur les composants évacuant les fumées.



DANGER : risque d'électrocution !

- ▶ Ne jamais travailler sur les parties électriques lorsque l'appareil est sous tension. Toujours le mettre hors tension (fusible, disjoncteur).

Tableau Heatronic

Si l'un des composants est défectueux, l'afficheur indique un code d'erreur.

Le tableau Heatronic contrôle tous les composants de sécurité, de régulation et de commande.



AVIS : Des projections d'eau peuvent endommager le tableau Heatronic.

- ▶ Recouvrir le tableau Heatronic avant de travailler sur les parties hydrauliques.

Remarques importantes



Vous trouvez un tableau avec les anomalies en page 54.

- Les appareils de mesure suivants sont nécessaires :
 - Appareil électronique de mesure des produits de combustion pour CO₂, O₂, CO et la température des fumées
 - Manomètre 0 – 30 mbars (résolution au moins 0,1 mbar)
- Des outils spéciaux ne sont pas nécessaires.
- N'utiliser que les graisses suivantes :
 - Partie hydraulique : Unisilikon L 641 (8 709 918 413 0)

- Raccords à vis : HfT 1 v 5 (8 709 918 010 0).
- ▶ Utiliser la pâte conductrice 8 719 918 658 0.
- ▶ N'utiliser que des pièces de rechange d'origine !
- ▶ Passer commande des pièces de rechange à l'aide de la liste des pièces de rechange.
- ▶ Remplacer les joints (plats, à lèvres, toriques,...) d'étanchéité démontés par des pièces neuves.

Après la maintenance

- ▶ Resserrer tous les assemblages desserrés.
- ▶ Remettre l'installation en service (→ page 35).
- ▶ Contrôler l'étanchéité des raccords.
- ▶ Vérifier le rapport air/gaz (CO₂/O₂) et le régler le cas échéant (→ page 44).

13.1 Description des différentes étapes de maintenance

13.1.1 Afficher le dernier défaut enregistré (fonction de service 6.A)

- ▶ Sélectionner la fonction de service **6.A** (→ page 40).



Vous trouvez un tableau avec les anomalies en page 54.

13.1.2 Filtre entrée eau froide sanitaire

- ▶ Fermer le robinet d'eau froide au niveau de la plaque de robinetterie.
- ▶ Retirer l'épingle et démonter le tube.
- ▶ Retirer le filtre et contrôler qu'il n'est pas encrassé.

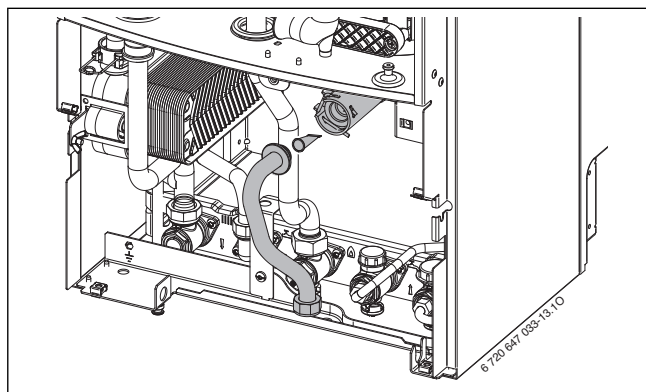


Fig. 72

- ▶ Remonter le filtre, le tube ainsi que l'épingle de verrouillage.

13.1.3 Echangeur à plaques

Débit d'eau chaude sanitaire insuffisant :

- ▶ Contrôler l'encrassement du filtre à l'entrée eau froide sanitaire (→ fig 72).
- ▶ démonter et remplacer l'échangeur à plaques,

-ou-

- ▶ détartrer l'échangeur à plaques avec des détartrants courants (ex.: Calcolith). Pour cela, respecter les indications suivantes :
 - les raccords de l'échangeur doivent être orientés vers le haut.
 - plonger l'échangeur totalement dans le produit à température ambiante pendant 24 heures.
 - Remonter l'échangeur à plaques avec des nouveaux joints.

Démonter l'échangeur à plaques :

- ▶ Retirer la vis sur la partie supérieure de l'échangeur à plaques et retirer ce dernier
- ▶ Insérer le nouvel échangeur avec les nouveaux joints et fixer avec la vis.

13.1.4 Contrôle du corps de chauffe, du brûleur et des électrodes

Pour facilité d'entretien du corps de chauffe et du brûleur, vous pouvez utiliser le kit 7 716 780 167, composé d'une brosse et d'un outil de levage.

- ▶ Contrôler la pression au niveau du mélangeur au débit calorifique nominal maximal.

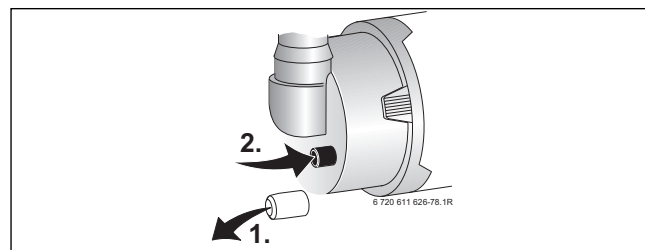


Fig. 73

Chaudière	Pression de commande (dépression)	Nettoyage ?
GVAC 21-5M	≥ 4,4 mbars	Non
GVSC 24-5M	< 4,4 mbars	Oui
GVSC 14-5M	≥ 3 mbars	Non
	< 3 mbars	Oui

Tab. 31

Au cas où un nettoyage serait nécessaire :

- ▶ Démonter le tube d'admission d'air et retirer le tuyau à gaz du dispositif de mélange, → figure 74.
- ▶ Démonter le mélangeur en le tournant.

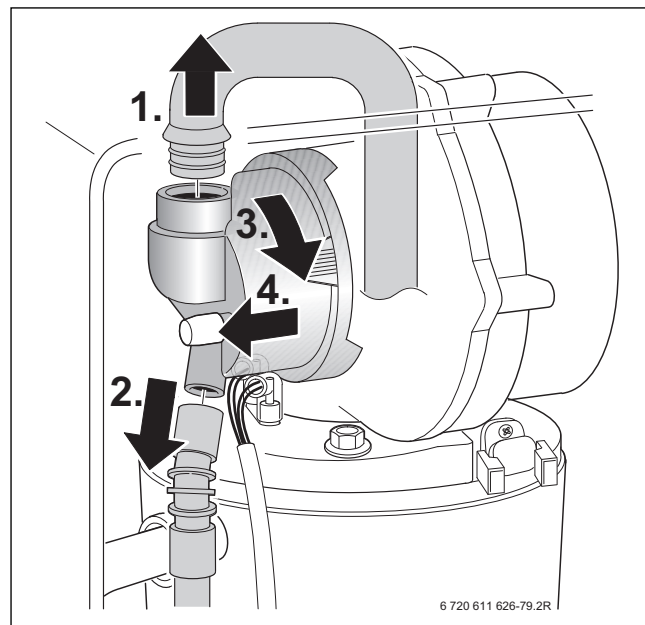


Fig. 74

- ▶ Retirer le câble des électrodes d'allumage et de contrôle, → figure 75.

- ▶ Dévisser l'écrou de fixation de la plaque et retirer le ventilateur.

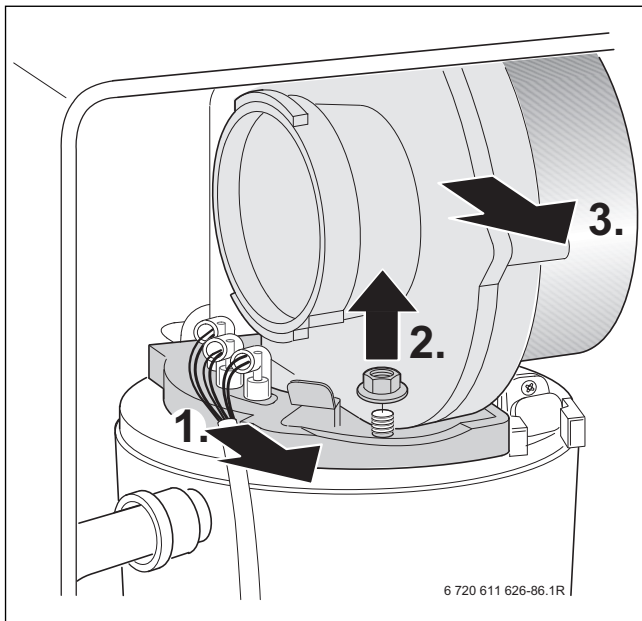


Fig. 75

- ▶ Retirer le jeu d'électrodes avec le joint, contrôler l'encrassement des électrodes et si nécessaire les nettoyer ou les remplacer.
- ▶ Retirer le brûleur.

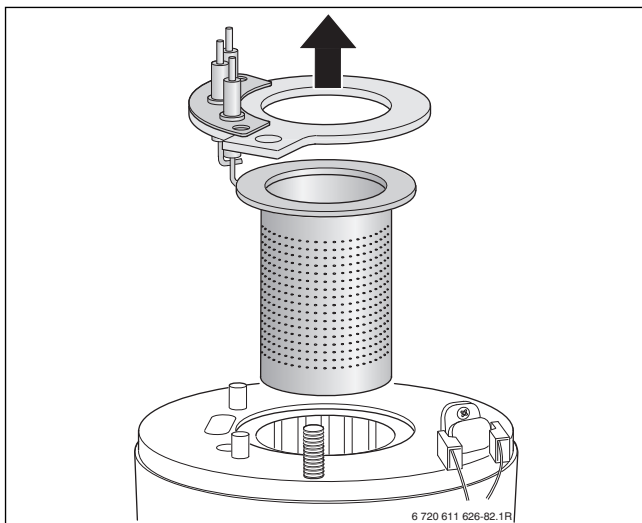


Fig. 76



AVERTISSEMENT : Risque de brûlure. Les masses de déplacement peuvent être chaudes longtemps encore après l'arrêt de l'appareil !

- ▶ Refroidir les masses de déplacement à l'aide d'un chiffon humide.

- ▶ Retirer la masse de déplacement supérieure.
- ▶ Retirer la masse de déplacement inférieure à l'aide de l'outil fourni dans le kit de nettoyage et un tournevis.

- ▶ Nettoyer si nécessaire les deux masses de déplacement.

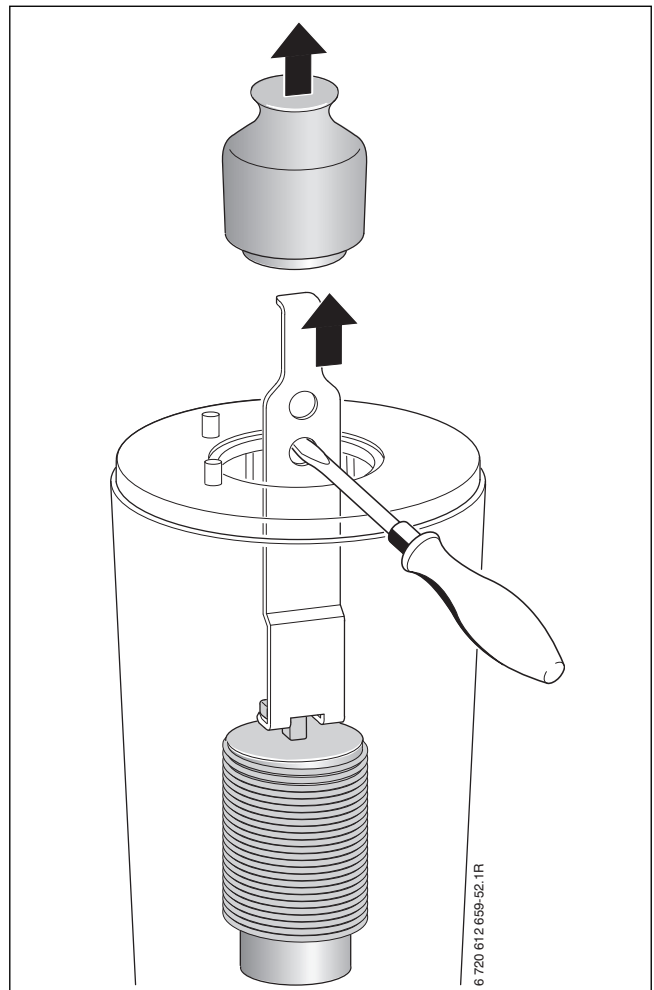


Fig. 77



Il est possible de contrôler le corps de chauffe à l'aide d'une lampe de poche et du miroir.

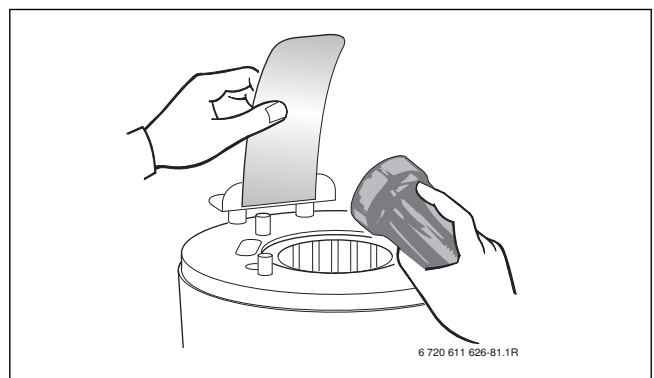


Fig. 78

- ▶ Nettoyer le corps de chauffe à l'aide de la brosse fournie dans le kit :
 - en effectuant des rotations à gauche et à droite
 - de haut en bas jusqu'à atteindre la butée

- ▶ Retirer les vis du couvercle de la trappe de visite et enlever le couvercle.

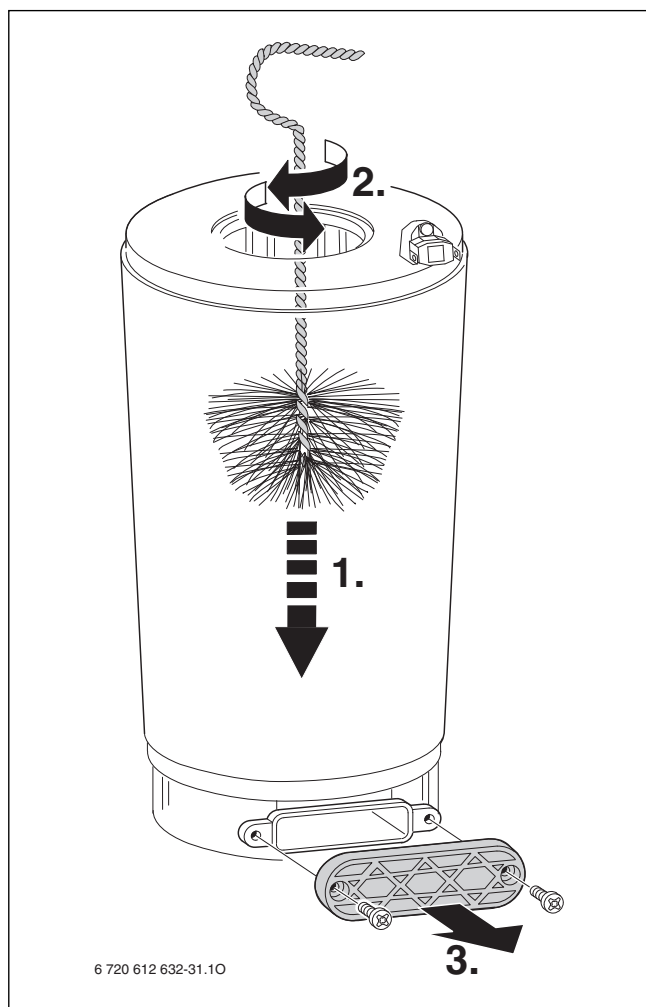


Fig. 79

- ▶ Aspirer les résidus et refermer la trappe de visite.
- ▶ Remettre les masses de déplacement en place.
- ▶ Démontez le siphon d'eau de condensation (→ chapitre 13.1.4) et placer un récipient approprié en dessous.
- ▶ Rincer le corps de chauffe à l'eau par le haut.

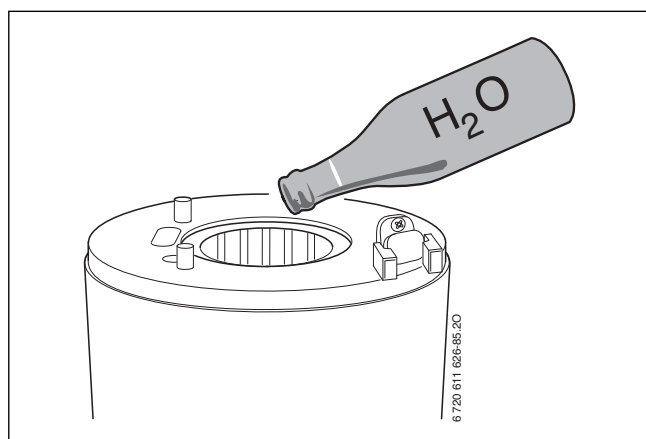


Fig. 80

- ▶ Rouvrir la trappe de visite et nettoyer la cuve des condensats et le raccord des condensats.
- ▶ Monter les pièces dans l'ordre inverse avec une nouvelle garniture d'étanchéité de brûleur.
- ▶ Régler le rapport air/gaz (→ page 44).

13.1.5 Nettoyer le siphon de condensats

- ▶ Démontez le siphon pour condensats et contrôlez l'ouverture vers le corps de chauffe afin d'en vérifier le passage.

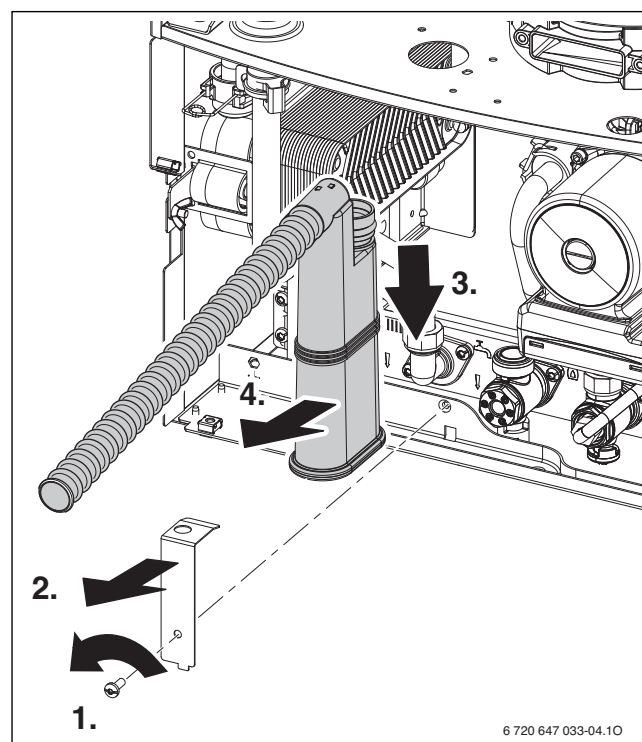


Fig. 81

- ▶ Nettoyer le siphon pour condensats.
- ▶ Contrôler le tuyau des condensats et le nettoyer si nécessaire.
- ▶ Remplir le siphon pour condensats d'un quart de litre d'eau environ et le remonter en s'assurant de son verrouillage.

13.1.6 Membrane du mélangeur

- ▶ Démontez le mélangeur (fig. 82, [1]) comme indiqué sur la figure 74, pag. 47.
- ▶ Vérifier que la membrane [2] ne présente ni encrassement ni fissures.

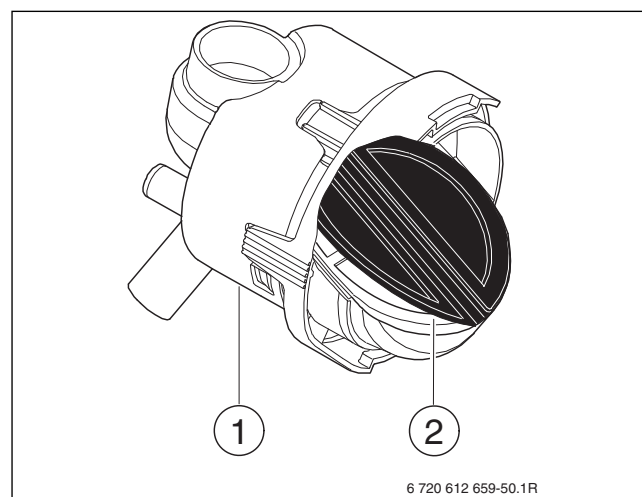


Fig. 82


- ▶ Remonter le mélangeur.

13.1.7 Vase d'expansion (voir aussi page 26)

Le contrôle du vase d'expansion est nécessaire une fois par an.

- ▶ Faire en sorte que l'appareil ne soit plus sous pression.
- ▶ Le cas échéant, ajuster la pression de gonflage du vase d'expansion en fonction de la hauteur manométrique de l'installation de chauffage.

13.1.8 Pression de remplissage de l'installation de chauffage

	<p>AVIS : L'appareil peut être endommagé.</p> <ul style="list-style-type: none"> ▶ Ne rajouter de l'eau de chauffage que lorsque l'appareil est froid.
---	--

Affichage sur le manomètre

1 bar	Pression minimum de remplissage (installation froide)
1 - 2 bars	Pression optimale de remplissage
3 bars	Pression maximum de remplissage pour la température la plus élevée de l'eau de chauffage : ne doit en aucun cas être dépassée (sinon, la soupape de sécurité chauffage s'ouvre).

Tab. 32

- ▶ Si l'aiguille se situe en dessous de 1 bar (installation froide), ajouter de l'eau jusqu'à ce que l'aiguille se positionne entre 1 et 2 bars.
- ▶ Au cas où la pression ne serait pas maintenue : contrôler l'étanchéité du vase d'expansion et de l'installation de chauffage.

13.1.9 Contrôler le câblage électrique

- ▶ Contrôler le câblage électrique afin de détecter des signes d'endommagement et remplacer des câbles défectueux par des câbles neufs.

13.2 Check-list pour les travaux de maintenance (procès-verbal de maintenance)

		Date							
1	Contrôler la membrane du mélangeur (→ page 49).								
2	Contrôler les électrodes (→ page 47).								
3	Contrôler le brûleur (→ page 47).								
4	Contrôler le corps de chauffe, (→ page 47).								
5	Nettoyer le siphon pour condensats (→ page 49).								
6	Sur les appareils GVAC, contrôler le filtre dans l'arrivée d'eau froide. (→ page 47).								
7	Contrôler la pression du vase d'expansion par rapport à la hauteur statique de l'installation de chauffage (→ page 26).	bar							
8	Contrôler la pression de remplissage de l'installation de chauffage.	bar							
9	Contrôle d'étanchéité du gaz et de l'eau (→ page 30).								
10	Contrôler le câblage électrique afin de détecter des signes d'endommagement.								
11	Contrôler visuellement les conduits d'air de combustion/des fumées.								
12	Contrôler la pression de raccordement du gaz (→ page 45).	mbar							
13	Contrôler le réglage du rapport air/gaz (CO ₂ ou O ₂) pour min./max. (→ page 44).	% min. % max.							
14	Afficher le dernier défaut enregistré dans le tableau Heatronic, fonction de service 6.A (→ page 47).								
15	Contrôler les réglages de la régulation de chauffage.								
16	Contrôler les fonctions de service réglées suivant le procès-verbal de mise en service (→ page 60).								

Tab. 33

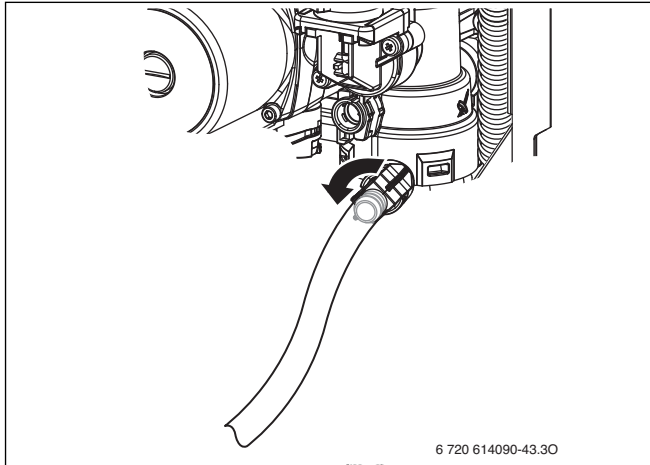
13.3 Vidange de la chaudière murale à gaz

Circuit chauffage

Pour la vidange de l'installation de chauffage un robinet de vidange doit être installé au point bas de l'installation.

Pour la vidange de l'appareil :

- ▶ Ouvrir le robinet de vidange et faire couler l'eau de chauffage par le tube qui y est raccordé.



14 Messages apparaissant sur l'afficheur

L'afficheur à 7 segments indique les messages suivants (tableaux 34 et 35):

Valeur affichée	Description	Plage de puissance
Chiffre ou lettre, point suivi d'une lettre ex. : 1.A	Fonction de service (→ tableau 25/ 26, page 40)	
Lettre suivie d'un chiffre ou d'une lettre ex. : EA	Code de défaut (→ tableau 36, page 54)	
trois chiffres ex. : 35	Valeur décimale par ex. température de départ	00..199
Un chiffre (affichage long) suivi de deux fois deux chiffres (affichage court) ex. : 2...69...69	Valeur décimale (trois chiffres) ; le premier chiffre s'affiche en alternance avec les deux derniers chiffres (par ex.: 2...69...69 pour 269)	0..999
Deux traits suivis de deux fois deux chiffres ex. : --...10...04	La valeur s'affiche en trois étapes : 1. deux traits 2. deux premiers chiffres 3. deux derniers chiffres (par ex. : -- 10 04)	9999
Deux lettres suivies de deux fois deux chiffres ex. : CF...10...20	La valeur s'affiche en trois étapes : 1. deux premières lettres 2. deux premiers chiffres 3. deux derniers chiffres (par ex. : CF 10 20)	

Tab. 34 Messages écran

Mes-sages spéciaux	Description
	Acquittement après avoir appuyé sur une touche (sauf la touche reset).
	Acquittement après avoir appuyé sur deux touches simultanément.
	Acquittement après avoir appuyé sur la touche pendant plus de 3 secondes (fonction enregistrement).
	L'afficheur indique la température de départ chauffage en alternance avec . L'appareil fonctionne pendant 15 minutes au débit calorifique nominal minimal, → fonction de service 2.F .
	L'afficheur indique la température de départ chauffage en alternance avec . L'appareil fonctionne en mode chauffage au débit calorifique chauffage maximal réglé, → fonction de service 1.A .
	L'afficheur indique la température de départ chauffage en alternance avec . L'appareil fonctionne pendant 15 minutes au débit calorifique nominal maximal, → fonction de service 2.F .
	La fonction de purge du circuit chauffage est active, voir fonction de service 2.C .
	L'afficheur indique la température de départ chauffage en alternance avec . Le programme de remplissage du siphon est actif, → fonction de service 4.F .
	L'afficheur indique la température de départ chauffage en alternance avec : la durée réglée entre 2 visites d'entretien est écoulée, → fonction de service 5.A .
	L'afficheur indique la température de départ chauffage en alternance avec . La limite du gradient est active. élévation rapide non autorisée de la température de départ chauffage : le mode chauffage est interrompu pendant deux minutes.
	Fonction de séchage du plancher chauffant commandée par la régulation à sonde extérieure (→ Notice d'utilisation) ou fonction de séchage du bâtiment (→ fonction de service 7.E) en marche.
	Verrouillage des touches actif. Pour débloquer le verrouillage des touches, appuyer sur aussi souvent que nécessaire jusqu'à ce que la température de départ chauffage s'affiche.
	Confirmation du démarrage d'un cycle de désinfection thermique.

Tab. 35 Messages écran spéciaux

15 Elimination des pannes

15.1 Généralités

- ▶ Couper l'interrupteur principal avant de démarrer les travaux sur l'appareil.
- ▶ Avant de démarrer les travaux sur le tableau Heatronic, mettre le raccordement hors tension (fusible, disjoncteur).
- ▶ Avant d'effectuer les travaux sur les conduites de gaz, fermer le robinet de gaz; après avoir terminé les travaux sur les conduites de gaz, effectuer un contrôle d'étanchéité.
- ▶ Avant de démarrer les travaux sur les conduites d'eau, vidanger l'appareil.
- ▶ Si l'appareil est verrouillé (la touche **reset** et le voyant lumineux de fonctionnement clignotent), appuyer sur la touche **reset**.
Important : après le verrouillage, toujours redémarrer l'appareil (par ex. en l'arrêtant puis en le réenclenchant)! A ce moment-là seulement, il est possible de dire si le défaut est éliminé ou non.
Si le défaut est éliminé, l'appareil se remet en marche sans afficher le défaut, la détection du défaut est terminée.

Si le défaut persiste après avoir exécuté les mesures d'élimination et un redémarrage éventuel : continuer avec la prochaine étape indiquée ci-dessous.

- ▶ Si un défaut ne peut pas être éliminé comme indiqué (tableau 36), vérifier le tableau Heatronic. Si le tableau est défectueux, procéder de la façon suivante :
 - Mettre l'appareil hors tension.
 - Déconnecter la chaudière du secteur.
 - Remplacer le tableau Heatronic.
 - Enclencher la tension de réseau.
 - Mettre l'appareil en marche.
 - Régler les valeurs de réglage des fonctions de service selon le procès-verbal de mise en service.

15.2 Défautes indiqués sur l'afficheur

Afficheur	GVAC	GVSC	Description	Remarques
A7	X		Sonde de température eau chaude sanitaire défectueuse.	Vérifier la sonde de température et son raccordement.
A8	X	X	Communication BUS interrompue.	Contrôler les câbles de connexion des éléments raccordés au BUS.
A9	X		La sonde de température eau chaude sanitaire n'est pas correctement montée. Présence d'air dans circuit chauffage. Le bouchon du purgeur est fermé. La sonde de départ chauffage n'est pas correctement montée.	Contrôler le montage. Purger l'air. Ouvrir le bouchon. Contrôler le montage.
Ad		X	Sonde de température de l'accumulateur d'eau chaude sanitaire non reconnue.	Contrôler la sonde de température d'accumulateur et le câble de raccordement.
b1	X	X	Circuit de codage non détecté.	Connecter correctement le circuit de codage, le vérifier et le cas échéant, le remplacer.
b2	X	X	Erreur de données internes.	Voir la notice de maintenance destinée au professionnel.
b3	X	X		
C6	X	X	Le ventilateur ne fonctionne pas.	Contrôler les câbles et les fiches du ventilateur ainsi que le ventilateur lui-même, les remplacer si nécessaire.
CC	X	X	Sonde CTN de température extérieure non détectée.	Vérifier que la sonde de température extérieure et le câble de raccordement ne présentent aucune rupture.
d3	X	X	L'aquastat de sécurité TB 1 s'est déclenché.	L'aquastat de sécurité TB1 s'est déclenché. Le cavalier 8-9 ou le cavalier PR - PO sont manquants.
d5	X	X	Sonde de température de départ chauffage externe raccordée à un IPM défectueuse (bouteille hydraulique).	Vérifier la sonde de température et son raccordement.
E2	X	X	Sonde de départ chauffage défectueuse.	Vérifier la sonde de température et son raccordement.
E4	X	X	Sonde de température d'eau froide défectueuse (optionnelle).	Vérifier la sonde de température et son raccordement.
E9	X	X	Le limiteur de température du corps de chauffe ou le limiteur de température des fumées s'est déclenché.	Contrôler la pression de service, le limiteur de température et le fonctionnement du circulateur chauffage, contrôler le fusible sur le circuit imprimé, purger l'appareil. Contrôler le corps de chauffe. Vérifier que les masses de déplacement sont bien installées.
EA	X	X	Flamme non détectée.	Robinet de gaz ouvert ? Contrôler la pression de raccordement gaz (pression d'écoulement), le raccordement au réseau, les électrodes avec câble, le tuyau des fumées et le CO ₂ /O ₂ .
F0	X	X	Défaut interne.	Contrôler les contacts à fiche et les circuits d'allumage, remplacer le circuit imprimé si nécessaire. Vérifier le rapport air/gaz (CO ₂ /O ₂).
F1	X	X	Erreur de données internes.	Voir la notice de maintenance destinée au professionnel.

Tab. 36

Afficheur	GVAC	GVSC	Description	Remarques
F7	X	X	Bien que le brûleur soit arrêté, la flamme est reconnue.	Contrôler le jeu d'électrodes. Vérifier les conduits d'évacuation des fumées.
FA	X	X	Après coupure du gaz : flamme détectée.	Contrôler le bloc gaz. Nettoyer le siphon de condensats et contrôler les électrodes. Conduit d'évacuation des fumées OK ?
Fd	X	X	La touche Reset a été appuyée par erreur.	Réappuyer sur la touche Reset.

Tab. 36

15.3 Défauts non affichés à l'écran

Défauts chaudière	Solution
Combustion trop bruyante ; ronronnement	<ul style="list-style-type: none"> ▶ Mettre le circuit de codage en place correctement, le remplacer si nécessaire. ▶ Vérifier la catégorie de gaz. ▶ Vérifier, et adapter si nécessaire, la pression de raccordement de gaz. ▶ Vérifier, et nettoyer ou réparer si nécessaire, le système d'évacuation des fumées. ▶ Contrôler le rapport air/gaz de l'air de combustion et des fumées, remplacer le bloc gaz si nécessaire.
Bruits d'écoulement	<ul style="list-style-type: none"> ▶ Régler les allures ou les courbes du circulateur chauffage correctement et adapter à la puissance maximale. ▶ Régler le mode de commande du circulateur chauffage..
La mise en température est trop longue	<ul style="list-style-type: none"> ▶ Régler les allures ou les courbes du circulateur chauffage correctement et adapter à la puissance maximale. ▶ Régler le mode de commande du circulateur chauffage..
Les valeurs des fumées ne sont pas correctes; teneurs en CO trop élevées	<ul style="list-style-type: none"> ▶ Vérifier la catégorie de gaz. ▶ Vérifier, et adapter si nécessaire, la pression de raccordement de gaz. ▶ Vérifier, et nettoyer ou réparer si nécessaire, le système d'évacuation des fumées. ▶ Contrôler le rapport air/gaz des fumées, remplacer le bloc gaz si nécessaire.
Allumage trop dur, trop difficile	<ul style="list-style-type: none"> ▶ Vérifier la catégorie de gaz. ▶ Vérifier, et adapter si nécessaire, la pression de raccordement de gaz. ▶ Vérifier le raccordement au réseau. ▶ Vérifier, et remplacer si nécessaire, les électrodes avec les câbles. ▶ Vérifier, et nettoyer ou réparer si nécessaire, le système d'évacuation des fumées. ▶ Contrôler le rapport air/gaz, remplacer le bloc gaz si nécessaire. ▶ Pour le propane : Vérifier, et remplacer si nécessaire, le détendeur. ▶ Vérifier l'état du brûleur, le remplacer si nécessaire.
Mauvaise odeur ou couleur sombre de l'eau chaude sanitaire	<ul style="list-style-type: none"> ▶ Désinfection thermique du circuit d'eau chaude sanitaire. ▶ Remplacer l'anode de protection.
La température de départ chauffage de consigne (par ex. du régulateur FW 200) est dépassée	<ul style="list-style-type: none"> ▶ Couper la temporisation automatique, c'est-à-dire mettre la valeur sur 0. ▶ Régler la temporisation nécessaire, par ex. réglage de base 3 minutes.
Condensats dans le caisson.	<ul style="list-style-type: none"> ▶ Vérifier la membrane du mélangeur et la remplacer si nécessaire (→ page 49).
Température eau chaude sanitaire non atteinte (GVAC)	<ul style="list-style-type: none"> ▶ Vérifier que le bon circuit de codage est en place, sinon le remplacer. ▶ Vérifier la turbine et la remplacer si nécessaire.
Le tableau Heatronic clignote (c'est-à-dire que toutes les touches, tous les segments de l'écran, le témoin de contrôle du brûleur, etc. clignent)	<ul style="list-style-type: none"> ▶ Remplacer le fusible (24 V) (→ fig 7, [312], page 11).

Tab. 37 Défauts sans affichage sur l'écran

15.4 Valeurs de sondes

15.4.1 Sonde de température extérieure

Température extérieure (°C) Tolérance de mesure ± 10 %	Résistance (Ω)
-20	2 392
-16	2 088
-12	1 811
-8	1 562
-4	1 342
0	1 149
4	984
8	842
10	781
15	642
20	528
25	436

Tab. 38

15.4.2 CTN départ, CTN ballon, CTN eau chaude sanitaire

Température extérieure (°C) Tolérance de mesure ± 10 %	Résistance (Ω)
20	14 772
25	11 981
30	9 786
35	8 047
40	6 653
45	5 523
50	4 608
55	3 856
60	3 243
65	2 744
70	2 332
75	1 990
80	1 704
85	1 464
90	1 262
95	1 093
100	950

Tab. 39

15.5 Références des circuits de codage

Appareil	Références
GVAC21-5MN	8 714 431 258
GVAC21-5MB	8 714 431 259
GVSC24-5MN	8 714 431 287
GVSC24-5MB	8 714 431 288
GVSC14-5MN	8 714 431 254
GVSC14-5MB	8 714 431 255

Tab. 40

16 Valeurs de réglage du gaz

16.1 Valeurs de référence pour les débits gaz GVAC21-5MN

Afficheur	Puissance (kW)	H _S (kWh/m ³) H _i (kWh/m ³) Débit calorifique (kW)	GVAC21-5MN	
			Gaz naturel G20	Gaz naturel G25
			10,5 9,5	9 8,1
Débit gaz (l/min pour t _V /t _R = 80/60 °C)				
32	7,5	7,5	13,2	15,4
35	8,4	8,4	14,9	17,3
40	10,0	10,0	17,7	20,6
45	11,6	11,6	20,5	23,8
50	13,2	13,2	23,3	27,1
55	14,8	14,8	26,1	30,3
60	16,4	16,4	28,8	33,5
65	17,9	17,9	31,6	36,8
70	19,5	19,5	34,4	40,0
75	21,1	21,1	37,2	43,3
80	22,7	22,7	40,0	46,5
85	24,3	24,3	42,8	49,8
90	25,8	25,8	45,6	53,0
95	27,4	27,4	48,4	56,2
100	29,0	29,0	51,1	59,5

Tab. 41

16.2 Valeurs de référence pour les débits gaz GVAC21-5MB

Afficheur	Puissance (kW)	GVAC21-5MB
		Propane Débit calorifique (kW)
32	7,3	7,5
35	8,3	8,4
40	9,9	10,0
45	11,4	11,6
50	13,0	13,2
55	14,6	14,8
60	16,2	16,4
65	17,8	17,9
70	19,4	19,5
75	21,0	21,1
80	22,6	22,7
85	24,2	24,3
90	25,8	25,8
95	27,4	27,4
100	29,0	29,0

Tab. 42

16.3 Valeurs de référence pour les débits gaz GVSC24-5MN

Afficheur	Puissance (kW)	GVSC24-5MN			
		H _S (kWh/m ³) H _i (kWh/m ³) Débit calorifique (kW)	Gaz naturel G20	Gaz naturel G25	
			10,5 9,5	9	8,1
Débit gaz (l/min pour t _V /t _R = 80/60 °C)					
31	7,9	7,5	13,2	15,4	
35	8,9	8,6	15,0	17,6	
40	10,1	9,9	17,4	20,3	
45	11,3	11,3	19,7	23,1	
50	12,5	12,6	22,1	25,8	
55	13,7	13,9	24,4	28,6	
60	14,9	15,3	26,8	31,3	
65	16,1	16,6	29,2	34,1	
70	17,3	18,0	31,5	36,8	
75	18,5	19,3	33,9	39,6	
80	19,7	20,6	36,2	42,3	
85	20,9	22,0	38,6	45,1	
90	22,1	23,3	40,9	47,8	
95	23,3	24,7	43,3	50,6	
100	24,5	26,0	45,6	53,3	

Tab. 43

16.4 Valeurs de référence pour les débits gaz GVSC24-5MB

Afficheur	Puissance (kW)	GVSC24-5MB	
		Propane Débit calorifique (kW)	
31	7,9	7,5	
35	8,9	8,6	
40	10,1	9,9	
45	11,3	11,3	
50	12,5	12,6	
55	13,7	13,9	
60	14,9	15,3	
65	16,1	16,6	
70	17,3	18,0	
75	18,5	19,3	
80	19,7	20,6	
85	20,9	22,0	
90	22,1	23,3	
95	23,3	24,7	
100	24,5	26,0	

Tab. 44

16.5 Valeurs de référence pour les débits gaz GVSC14-5MN

Afficheur	Puissance (kW)	GVSC14-5MN			
		H _S (kWh/m ³) H _i (kWh/m ³) Débit calorifique (kW)	Gaz naturel G20		Gaz naturel G25
			10,5	9	
			9,5	8,1	
Débit gaz (l/min pour t _v /t _R = 80/60 °C)					
33	3,6	3,4	6,0	7,0	
35	3,9	3,7	6,5	7,6	
40	4,6	4,4	7,8	9,1	
45	5,3	5,2	9,1	10,6	
50	6,0	5,9	10,4	12,1	
55	6,7	6,7	11,7	13,6	
60	7,4	7,4	13,0	15,2	
65	8,1	8,1	14,3	16,7	
70	8,8	8,9	15,6	18,2	
75	9,5	9,6	16,9	19,7	
80	10,2	10,3	18,2	21,2	
85	10,9	11,1	19,5	22,7	
90	11,6	11,8	20,9	24,3	
95	12,3	12,6	22,2	25,8	
100	13	13,3	23,5	27,3	

Tab. 45

16.6 Valeurs de référence pour les débits gaz GVSC14-5MB

Afficheur	Puissance (kW)	GVSC14-5MB	
		Propane	
Débit calorifique (kW)			
49	5,9	5,8	
55	6,7	6,7	
60	7,4	7,4	
65	8,1	8,1	
70	8,8	8,9	
75	9,5	9,6	
80	10,2	10,3	
85	10,9	11,1	
90	11,6	11,8	
95	12,3	12,6	
100	13	13,3	

Tab. 46

17 Procès-verbal de mise en service

Client/Utilisateur de l'installation :	Coller le procès-verbal de mesure ici
.....	
Installateur :	
.....	
Type d'appareil :	
Numéro de série :	
Date de mise en service :	
Type de gaz réglé :	
Valeur calorifique H _ikWh/m ³	
Régulation de chauffage :	
Conduits des fumées : conduits concentriques <input type="checkbox"/> , 3CE, 3CEp <input type="checkbox"/> , conduit de cheminée simple <input type="checkbox"/> , conduits séparés <input type="checkbox"/>	
Autres éléments de l'installation:	
Les travaux suivants ont été effectués	
<input type="checkbox"/> Contrôle hydraulique de l'installation ; remarques :	
<input type="checkbox"/> Contrôle du branchement électrique ; remarques :	
<input type="checkbox"/> Réglage du chauffage ; remarques :	
Réglages du tableau Heatronic:	
1.A Puissance chauffage maximale kW	3.A Anti-cyclage..... sec.
1.b Puissance sanitaire maximale kW	3.C Hystérésis K
1.E Mode de commande du circulateur	4.d Signal d'avertissement marche <input type="checkbox"/> /arrêt <input type="checkbox"/>
2.b Température maximale de l'eau de départ chauffage. °C	5.F Rappel de maintenance marche <input type="checkbox"/> /arrêt <input type="checkbox"/>
	7.A Témoin de fonctionnement marche <input type="checkbox"/> /arrêt <input type="checkbox"/>
Contrôle de la pression de raccordement du gaz : mbar	Mesure air de combustion/fumées <input type="checkbox"/>
CO ₂ pour le débit calorifique nominal maximal %	CO ₂ pour le débit calorifique nominal minimal : %
O ₂ pour le débit calorifique nominal maximal %	O ₂ pour le débit calorifique nominal minimal : %
<input type="checkbox"/> Remplissage du siphon d'eau de condensation	<input type="checkbox"/> Contrôle d'étanchéité côté gaz et eau
<input type="checkbox"/> Contrôle de fonctionnement	
<input type="checkbox"/> Instructions données au client/à l'utilisateur de l'installation	
<input type="checkbox"/> Transmission de la documentation de l'appareil	
Date et signature de l'installateur :	


Index

A	
Accessoires de fumisterie	17
Accessoires de fumisterie autorisés	17
Affectation simple	24
Affichage des anomalies	38
Afficher le dernier défaut enregistré	43, 47
Air ambiant	26
Air de combustion	26
Allumer l'appareil	36
Anomalies	38
Antigel	25, 38
Appareils anciens	46
Appareils usagés	46
Arrêt de l'appareil	36
B	
Ballon sanitaire	
– Ballon sanitaire à chauffage indirect	34
Branchement électrique	32
– Raccordement du limiteur de température TB 1	34
Branchement sur le secteur	
– Remplacer le câbles de secteur	34
Brûleur	47
C	
Câble de raccordement du secteur	34
Capacité du vase d'expansion	26
Caractéristiques techniques	13
Certificat de conformité au type	6
Changement de gaz	44
Chauffage	
– Mise en marche	36
Chauffage à circuit ouvert	25
Chauffage à thermosiphon	25
Check-list pour les travaux de maintenance	51
Circulateur	
– Protection contre le blocage	39
Consignes de sécurité	3
Consommation d'énergie	15
Contrôle d'étanchéité des conduits d'évacuation des fumées	46
Contrôler la capacité du vase d'expansion	26
Contrôler la pression de l'arrivée de gaz	45
Contrôler le brûleur et les électrodes	47
Contrôler les raccords	30
Contrôler les raccords de gaz et d'eau	30
Contrôles de l'air de combustion/des fumées	45
Corps de chauffe	47
D	
Défauts	
– affichés sur l'écran	54–55
Défauts affichés sur l'écran	54
Défauts non affichés à l'écran	55
Démontage de l'habillage	28
Descriptif de l'appareil	6
Dimensions	6
Distances minimales	6
Données de produits relatives à la consommation énergétique	15
E	
Electrodes	47
Eléments fournis avec l'appareil	5
Emballage	46
Enlever l'habillage	28
Entretien	4
Environnement	46
Etapas de maintenance	47
– Contrôler le câblage électrique	50
– Pression de remplissage de l'installation de chauffage	50
– Vase d'expansion	50
Etapas de travail pour l'inspection et l'entretien	
– Afficher le dernier défaut enregistré	47
– Corps de chauffe	47
– Nettoyer le siphon de condensats	49
Eteindre l'appareil	36
Evacuation des fumées	17
– A travers la cheminée	21–22
– Conditions de montage	17
– Conduits collectifs	23
– Dans le conduit	18, 21
– Horizontale	23
– Longueurs des conduits	20
– Verticale	23
Explication des symboles	3
F	
Faire fonctionner les appareils GVSC sans ballon d'eau chaude sanitaire	30
Fonctions de service	
– Activation de la régulation en fonction de la température extérieure et température de passage en mode été automatique (Fonction de service P.0)	43
– Anti-cyclage (fonction de service 3.b)	42
– Anti-cyclage automatique (fonction de service 3.A)	42
– Dernier défaut enregistré (fonction de service 6.A)	43, 47
– Diagramme de pompe (fonction de service 1.C)	41
– Diagramme de pompe (fonction de service 1.d)	42
– Fonction de purge (fonction de service 2.C)	42
– Hystérésis (fonction de service 3.C)	42
– Mode de commande du circulateur chauffage (fonction de service 1.E)	42
– Modifier l'utilisation du canal pour une horloge à 1 canal (fonction de service 5.C)	43
– Point A de la courbe de chauffage (Fonction de service P.2)	43
– Point B de la courbe de chauffage (Fonction de service P.1)	43
– Programme de remplissage du siphon (fonction de service 4.F)	43
– Puissance chauffage maximale (fonction de service 1.A)	41
– Quitter sans enregistrer de valeurs	40
– Régler la durée de l'intervalle de maintenance (fonction de service 5.F)	43
– Remise à zéro du compteur de maintenance (fonction de service 5.A)	43
– Restaurer les réglages d'origine de l'appareil (Heatronic 3) (fonction de service 8.E)	43
– Signal d'avertissement (fonction de service 4.d)	42
– Témoin de fonctionnement (fonction de service 7.A)	43
– Température de départ chauffage maximale (fonction de service 2.b)	42
Fumées	45
Fusible de secteur	32
Fusibles	32
G	
Garniture d'écoulement	30
Gaz brûlés	45
Gaz liquéfié	44
Gaz naturel	13, 44
H	
Heatronic	
– Fonctions de service	40–43, 47

Notes

e.l.m. leblanc - siège social et usine :

124, 126 rue de Stalingrad - F-93711 Drancy Cedex

 **0 820 00 4000**
0,118 € TTC / MN

Fax 01 43 11 73 20

Une équipe technique de spécialistes répond en direct à toutes vos questions : du lundi au vendredi de 8 h à 17 h 30.

www.elmleblanc.fr



e.l.m. leblanc et son logo sont des marques déposées de Robert Bosch GmbH Stuttgart, Allemagne.

La passion du service et du confort