



Saunier Duval
Toujours à vos côtés

Notice d'installation et de maintenance

ThemaPlus Condens

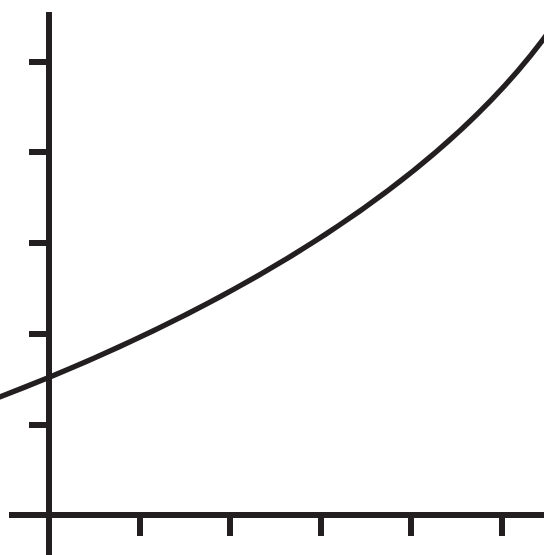
25 -A (H-FR)

30 -A (H-FR)

30 -B (H-FR)

35 -A (H-FR)

35 -B (H-FR)



FR

Sommaire

Sommaire

1	Sécurité.....	3	8	Adaptation de la température d'eau chaude sanitaire.....	22
1.1	Mises en garde relatives aux opérations.....	3	9	Remise du produit à l'utilisateur.....	22
1.2	Danger en cas de qualification insuffisante.....	3	10	Inspection et maintenance.....	22
1.3	Utilisation conforme.....	3	10.1	Respect des intervalles d'inspection et de maintenance.....	22
1.4	Consignes générales de sécurité.....	3	10.2	Approvisionnement en pièces de rechange.....	22
1.5	Prescriptions (directives, lois, normes).....	6	10.3	Procédure de changement de gaz.....	23
2	Remarques relatives à la documentation.....	7	10.4	Vidange du produit.....	23
2.1	Respect des documents complémentaires applicables.....	7	10.5	Démontage et montage du tube d'entrée d'air....	24
2.2	Conservation des documents.....	7	10.6	Contrôle de la pression du vase d'expansion.....	24
2.3	Validité de la notice.....	7	10.7	Nettoyage du filtre chauffage.....	24
3	Description du produit.....	7	10.8	Bloc de combustion.....	25
3.1	Numéro de série.....	7	10.9	Nettoyage du siphon de condensats.....	26
3.2	Indications sur la plaque signalétique.....	7	10.10	Finalisation des travaux d'inspection et de maintenance.....	26
3.3	Éléments fonctionnels.....	8	11	Dépannage.....	26
3.4	Marquage CE.....	9	11.1	Identification et résolution des défauts.....	26
4	Montage.....	9	11.2	Correction des défauts.....	27
4.1	Déballage du produit.....	9	11.3	Accès à la mémoire des défauts.....	27
4.2	Contrôle du contenu de la livraison.....	9	11.4	Suppression du contenu de la mémoire des défauts.....	27
4.3	Dimensions.....	9	11.5	Visualisation des codes d'état.....	27
4.4	Distances minimales.....	9	11.6	Remplacement du câble d'alimentation.....	27
4.5	Utilisation du gabarit de montage.....	9	12	Mise hors service du produit.....	27
4.6	Suspension du produit.....	10	13	Service après-vente.....	27
4.7	Démontage et montage du panneau avant.....	10	Annexe.....	28	
5	Installation.....	10	A	Travaux d'inspection et de maintenance – vue d'ensemble.....	28
5.1	Raccordement des conduites gaz et hydrauliques.....	11	B	Programmes de contrôle – vue d'ensemble....	29
5.2	Raccordement des évacuations.....	11	C	Codes diagnostic – vue d'ensemble.....	29
5.3	Raccordement de la conduite d'évacuation des condensats.....	12	D	Codes d'état – vue d'ensemble.....	31
5.4	Installation de l'évacuation des gaz de combustion.....	12	E	Codes de défaut – vue d'ensemble.....	32
5.5	Installation électrique.....	14	F	Schéma électrique : Modèle -A.....	35
6	Mise en fonctionnement.....	16	G	Schéma électrique : Modèle -B.....	36
6.1	Remplissage du siphon de condensats.....	16	H	Distances minimales à respecter pour le positionnement des terminaux de ventouses.....	37
6.2	Vérification du réglage d'usine.....	16	I	Longueurs de ventouse.....	38
6.3	Contrôle et traitement de l'eau de chauffage/de l'eau de remplissage et d'appoint.....	16	J	Caractéristiques techniques.....	39
6.4	Prévention des risques de manque de pression d'eau.....	17	Index.....	45	
6.5	Mise en marche du produit.....	17			
6.6	Remplissage.....	17			
6.7	Utilisation des programmes de contrôle.....	18			
6.8	Remise en pression du système.....	18			
6.9	Contrôle et ajustement des réglages gaz.....	19			
6.10	Vérification du débit des gaz.....	20			
6.11	Vérification du fonctionnement et de l'absence de fuite.....	20			
7	Adaptation en fonction de l'installation de chauffage.....	21			
7.1	Utilisation des codes diagnostic.....	21			
7.2	Réglage de la puissance de la pompe.....	21			
7.3	Réglage du by-pass.....	22			



1 Sécurité

1.1 Mises en garde relatives aux opérations

Classification des mises en garde liées aux manipulations

Les mises en garde relatives aux manipulations sont graduées à l'aide de symboles associés à des mots-indicateurs, qui signalent le niveau de gravité du risque encouru.

Symboles d'avertissement et mots-indicateurs

**Danger !**

Danger de mort immédiat ou risque de blessures graves

**Danger !**

Danger de mort par électrocution

**Avertissement !**

Risque de blessures légères

**Attention !**

Risque de dommages matériels ou de menaces pour l'environnement

1.2 Danger en cas de qualification insuffisante

Le montage, le démontage, l'installation, la mise en fonctionnement, la maintenance, la réparation et la mise hors service doivent être exclusivement effectués par un installateur spécialisé suffisamment qualifié pour ces opérations. L'installateur spécialisé est tenu de se conformer à l'ensemble des notices fournies avec le produit, de travailler conformément à l'état actuel de la technique et de respecter l'ensemble des directives, des normes, des règlements et autres prescriptions en vigueur.

1.3 Utilisation conforme

Une utilisation incorrecte ou non conforme peut présenter un danger pour la vie et la santé de l'utilisateur ou d'un tiers, mais aussi endommager l'appareil et d'autres biens matériels.

Ce produit est un générateur de chaleur spécialement conçu pour les installations de chauffage central fonctionnant en circuit fermé et la production d'eau chaude sanitaire.

Les produits figurant dans cette notice ne doivent être installés et utilisés qu'avec les accessoires mentionnés dans les documents complémentaires applicables du conduit du système ventouse.

Exceptions : pour les installations C63 et B23P, conformez-vous aux instructions de la présente notice.

L'utilisation conforme suppose :

- le respect des notices d'emploi, d'installation et de maintenance du produit ainsi que des autres composants de l'installation
- une installation et un montage conformes aux critères d'homologation du produit et du système
- le respect de toutes les conditions d'inspection et de maintenance qui figurent dans les notices.

L'utilisation conforme de l'appareil intègre, en outre, l'installation conforme à la classe IP.

Toute utilisation autre que celle décrite dans la présente notice ou au-delà du cadre stipulé dans la notice sera considérée comme non conforme. Toute utilisation directement commerciale et industrielle sera également considérée comme non conforme.

Attention !

Toute utilisation abusive est interdite.

1.4 Consignes générales de sécurité

1.4.1 Danger de mort en cas de fuite de gaz

En cas d'odeur de gaz dans les bâtiments :

- ▶ Évitez les pièces où règne une odeur de gaz.
- ▶ Si possible, ouvrez les portes et les fenêtres en grand pour créer des courants d'air.
- ▶ Évitez les flammes nues (par ex. briquet ou allumettes).
- ▶ Ne fumez pas.
- ▶ N'utilisez surtout pas d'interrupteur électrique, fiche de secteur, sonnette, téléphone ou autre interphone dans le bâtiment.
- ▶ Fermez le dispositif d'arrêt du compteur à gaz ou le dispositif de coupure principal.



1 Sécurité



- ▶ Si possible, fermez le robinet d'arrêt du gaz du produit.
- ▶ Prévenez les habitants en les appelant ou en frappant à leur porte.
- ▶ Quittez immédiatement le bâtiment et veillez à ce que personne n'y pénètre.
- ▶ Prévenez la police et les pompiers dès que vous avez quitté le bâtiment.
- ▶ Prévenez le service d'urgence du fournisseur de gaz avec un téléphone situé hors du bâtiment.

1.4.2 Danger de mort en cas de fuite de gaz de combustion

Si le produit est utilisé alors que le siphon des condensats est vide, il y a un risque de diffusion de gaz de combustion dans l'air ambiant.

- ▶ Veillez à ce que le siphon des condensats soit plein avant de faire fonctionner le produit.

1.4.3 Danger de mort en cas d'obturation ou de fuite des conduites des gaz de combustion

En cas d'erreur d'installation, de dommages, de manipulation ou d'emplacement d'installation inadapté, il peut y avoir une fuite de gaz de combustion, avec par conséquent un risque d'intoxication.

En cas d'odeur de gaz de combustion dans les bâtiments :

- ▶ Ouvrez les portes et les fenêtres en grand pour créer des courants d'air.
- ▶ Éteignez l'appareil.
- ▶ Vérifiez les circuits des gaz de combustion du produit et les redirections des gaz de combustion.

1.4.4 Danger de mort en cas de fuite de gaz de combustion

- ▶ Faites en sorte que toutes les ouvertures du conduit du système ventouse qui peuvent s'ouvrir à l'intérieur du bâtiment soient bien fermées au moment de la mise en fonctionnement et lors du fonctionnement du produit.

Si les tubes ne sont pas étanches ou si les joints sont endommagés, les gaz de combustion peuvent se mettre à fuir. Les graisses à

base d'huile minérale sont susceptibles d'endommager les joints.

- ▶ Veillez à n'utiliser qu'un seul et même matériau pour les tubes des gaz de combustion.
- ▶ Ne montez jamais de tubes endommagés.
- ▶ Ébavurez et chanfreinez les tubes avant de les monter et veillez à bien retirer les copeaux.
- ▶ N'utilisez en aucun cas de la graisse à base d'huile minérale pour le montage.
- ▶ Utilisez exclusivement de l'eau, du savon noir du commerce ou, le cas échéant, le lubrifiant fourni pour faciliter le montage.

Tout reste de mortier, copeau etc. dans le circuit des gaz de combustion risque de gêner l'évacuation des gaz de combustion et donc de provoquer des fuites de gaz de combustion.

- ▶ Après le montage, enlevez les restes de mortier, copeaux, etc. du conduit du système ventouse.

1.4.5 Danger de mort en cas d'habillage de type armoire

Un habillage de type armoire peut présenter des risques en cas de fonctionnement du produit dépendant de l'air ambiant.

- ▶ Veillez à ce que le produit bénéficie d'une alimentation en air de combustion suffisante.

1.4.6 Danger de mort dû aux substances explosives et inflammables

- ▶ N'entreposez et n'utilisez pas de substances explosives ou inflammables (par ex. essence, papier, peinture) dans la pièce d'installation du produit.

1.4.7 Danger de mort par électrocution

Si vous touchez les composants conducteurs, vous vous exposez à une électrocution mortelle.

Avant d'intervenir sur le produit :

- ▶ Débranchez la fiche de secteur.
- ▶ Vous pouvez aussi mettre le produit hors tension en coupant toutes les sources d'alimentation électrique (séparateur électrique avec un intervalle de coupure d'au





moins 3 mm, par ex. fusible ou disjoncteur de protection).

- ▶ Sécurisez l'appareil pour éviter toute remise sous tension.
- ▶ Attendez au moins 3 min, pour que les condensateurs se déchargent.

1.4.8 Danger de mort en cas d'omission de dispositif de sécurité

Les schémas contenus dans ce document ne présentent pas tous les dispositifs de sécurité requis pour une installation appropriée.

- ▶ Équipez l'installation des dispositifs de sécurité nécessaires.
- ▶ Respectez les législations, normes et directives nationales et internationales en vigueur.

1.4.9 Risque d'intoxication et de brûlures en cas de fuite de gaz de combustion chauds

- ▶ N'utilisez le produit que si le conduit du système ventouse est entièrement monté.
- ▶ Hormis aux fins de contrôle rapide, n'utilisez le produit que si le panneau avant est monté et fermé.

1.4.10 Risque d'intoxication en cas d'apport insuffisant en air de combustion

Conditions: Fonctionnement dépendant de l'air ambiant

- ▶ Faites en sorte que l'alimentation en air de la pièce d'installation du produit soit suffisante et à ce qu'elle ne soit jamais entravée. Elle doit être conforme aux principales exigences en matière de ventilation.

1.4.11 Risque de brûlures ou d'ébouillement au contact des composants chauds

- ▶ Attendez que ces composants aient refroidi avant d'intervenir dessus.

1.4.12 Risque de blessures dû au poids du produit lors de son transport

- ▶ Sollicitez l'aide d'au moins une autre personne pour transporter le produit.

1.4.13 Risques de corrosion en cas d'air de combustion ou d'air ambiant inadapté

Les aérosols, les solvants, les détergents chlorés, les peintures, les colles, les produits ammoniaqués, les poussières et autres risquent de provoquer un phénomène de corrosion au niveau du produit et du conduit du système ventouse.

- ▶ Faites en sorte que l'air de combustion soit exempt de fluor, de chlore, de soufre, de poussières etc.
- ▶ Veillez à ce qu'il n'y ait pas de substances chimiques entreposées dans la pièce de montage.
- ▶ Veillez à ce que l'air de combustion ne transite pas par de vieux conduits de chaudière fioul.
- ▶ Si le produit doit être installé dans un salon de coiffure, un atelier de peinture ou de menuiserie, une entreprise de nettoyage ou autre, veillez à le placer dans une pièce d'installation distincte, de sorte que l'air de combustion soit techniquement exempt de substances chimiques.

1.4.14 Risques de dommages matériels sous l'effet des aérosols ou liquides de détection des fuites

Validité: Modèle -B

Les aérosols et les liquides de détection des fuites bouchent le filtre du capteur de débit massique du venturi et provoquent des dommages irréremédiables au niveau du capteur de débit massique.

- ▶ Lors des travaux de réparation, ne mettez pas d'aérosol ou de liquide de détection des fuites sur le capuchon du filtre du venturi.

1.4.15 Risque de dommages matériels sous l'effet du gel

- ▶ N'installez pas le produit dans une pièce exposée à un risque de gel.

1.4.16 Risque de dommage matériel dû à l'utilisation d'un outil inapproprié

- ▶ Pour serrer ou desserrer les raccords visés, utilisez l'outil approprié.





1 Sécurité

1.4.17 Risques de blessures en cas de formation de glace

En cas de montage du conduit du système ventouse à travers la toiture, la vapeur d'eau contenue dans les gaz de combustion peut se transformer en glace au niveau du toit ou du chien-assis.

- ▶ Faites en sorte que la glace ainsi formée ne puisse pas tomber du toit.

1.4.18 Risque d'incendie et de dommages électroniques en cas de foudre

- ▶ Si le bâtiment est équipé d'un dispositif parafoudre, veillez à inclure le conduit du système ventouse dans ce dispositif.
- ▶ Si la conduite des gaz de combustion (éléments du conduit du système ventouse situés en dehors du bâtiment) contient du métal, intégrez-la dans la liaison équipotentielle.

1.4.19 Risques de corrosion en présence de cheminées encrassées

Les cheminées déjà utilisées pour évacuer les gaz de combustion de générateurs de chaleur fonctionnant au fioul ou au combustible solide ne peuvent pas servir à l'alimentation en air de combustion. Les dépôts de produits chimiques à l'intérieur de la cheminée risquent en effet de polluer l'air de combustion et de provoquer un phénomène de corrosion à l'intérieur du produit.

- ▶ Veillez à ce que l'alimentation en air de combustion soit exempte de substances corrosives.

1.4.20 Risque d'explosion en cas de couple galvanique cuivre/aluminium dans l'installation

Le produit étant équipé d'un dégazeur automatique, une concentration des produits d'électrolyse dans votre produit pourrait entraîner des explosions.

- ▶ Évitez tout risque de création de couple galvanique dans votre installation (exemple : radiateur aluminium sur tubulures cuivre).

1.5 Prescriptions (directives, lois, normes)

Observez les lois, normes, directives et règlements nationaux.



2 Remarques relatives à la documentation

2.1 Respect des documents complémentaires applicables

- ▶ Conformez-vous impérativement à toutes les notices d'utilisation et d'installation qui accompagnent les composants de l'installation.

2.2 Conservation des documents

- ▶ Remettez cette notice et l'ensemble des documents complémentaires applicables à l'utilisateur.

2.3 Validité de la notice

Cette notice s'applique exclusivement aux modèles suivants :

Modèles et références d'articles

	France
ThemaPlus Condens 25 -A	0010017387
ThemaPlus Condens 30 -A	0010017388
ThemaPlus Condens 30 -B	0010017424
ThemaPlus Condens 35 -A	0010017389
ThemaPlus Condens 35 -B	0010017425

Validité: Modèle -A

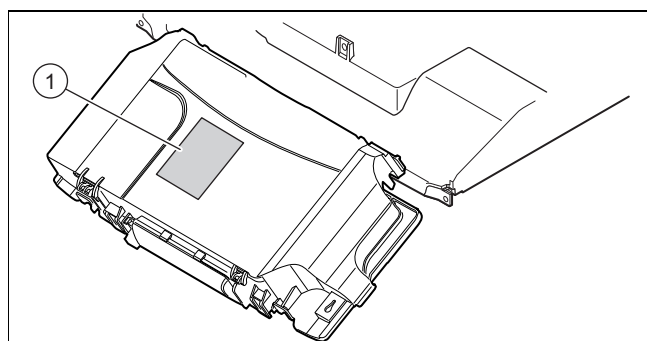
La désignation -A signifie que le produit est équipé d'un mécanisme gaz pneumatique.

Validité: Modèle -B

La désignation -B signifie que le produit est équipé d'un mécanisme gaz à gestion électronique.

3 Description du produit

3.1 Numéro de série



Le numéro de série se trouve sur la plaque signalétique (1).

3.2 Indications sur la plaque signalétique

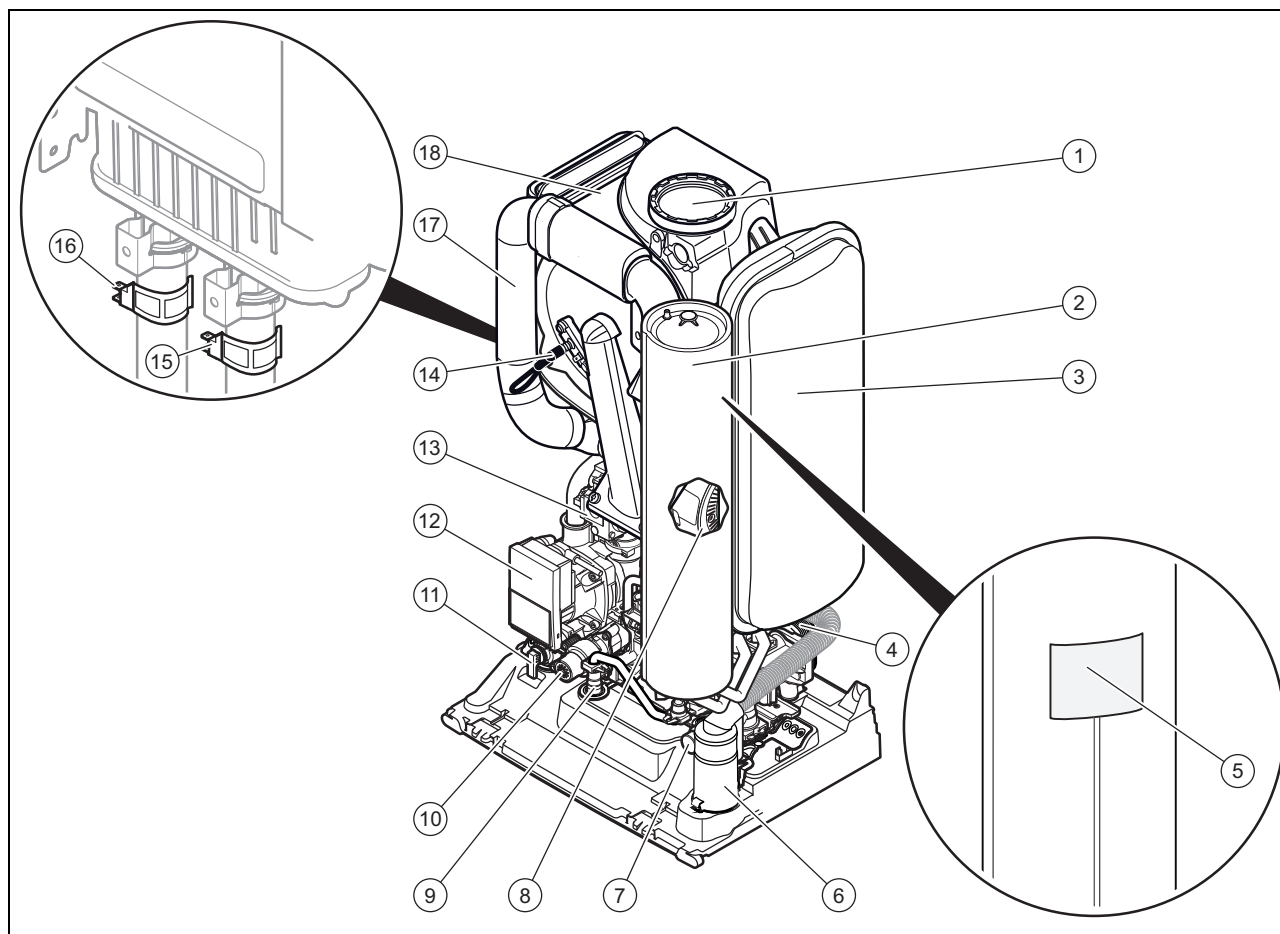
La plaque signalétique est montée d'usine sur le produit.

La plaque signalétique certifie le pays dans lequel le produit doit être installé.

Indication sur la plaque signalétique	Signification
	Code barre avec numéro de série
Numéro de série	Sert au suivi qualité ; 3ème au 4ème chiffre = année de fabrication Sert au suivi qualité ; 5ème au 6ème chiffre = semaine de fabrication Sert à l'identification ; 7ème au 16ème chiffre = référence d'article du produit Sert au suivi qualité ; 17ème au 20ème chiffre = site de production
Thema ...	Désignation du produit
2H, G20 20 mbar	Type de gaz et pression de raccordement du gaz réglés d'usine
Kat.	Catégorie de gaz autorisée
Condensation	Catégorie du niveau de rendement de la chaudière conformément à la Directive européenne 92/42
Type : Xx3(x)	Raccordements admissibles pour les gaz de combustion
PMS	Pression d'eau maximale de service en chauffage
PMW	Pression d'eau maximale de service en sanitaire
V Hz	Raccordement électrique
W	Puissance électrique absorbée maxi
IP	Indice de protection
	Mode chauffage
	Production d'eau chaude sanitaire
P	Plage de puissance utile nominale
Q nw	Plage de débit calorifique nominal
NOx	Classe de NOx du produit
Code (DSN)	Code spécifique du produit
	→ Chap. « Marquage CE »
	Lire la notice !
	→ Chap. « Recyclage et mise au rebut »

3 Description du produit

3.3 Éléments fonctionnels



1	Évacuation des gaz de combustion	10	Vannes 3 voies
2	Ballon de micro-accumulation d'eau chaude sanitaire	11	Soupape de sécurité chauffage
3	Vase d'expansion chauffage	12	Pompe de chauffage
4	Échangeur à plaques sanitaire	13	Mécanisme gaz
5	Capteur de température du ballon de micro-accumulation	14	Electrode d'allumage et de contrôle de flamme
6	Siphon de condensats	15	Capteur de température départ chauffage
7	Soupape de sécurité sanitaire	16	Capteur de température retour chauffage
8	Ventilateur	17	Tube d'aspiration d'air
9	Robinet de remplissage	18	Échangeur chauffage

3.4 Marquage CE



Le marquage CE atteste que les appareils sont conformes aux exigences élémentaires des directives applicables, conformément à la plaque signalétique.

La déclaration de conformité est disponible chez le fabricant.

4 Montage

4.1 Déballage du produit

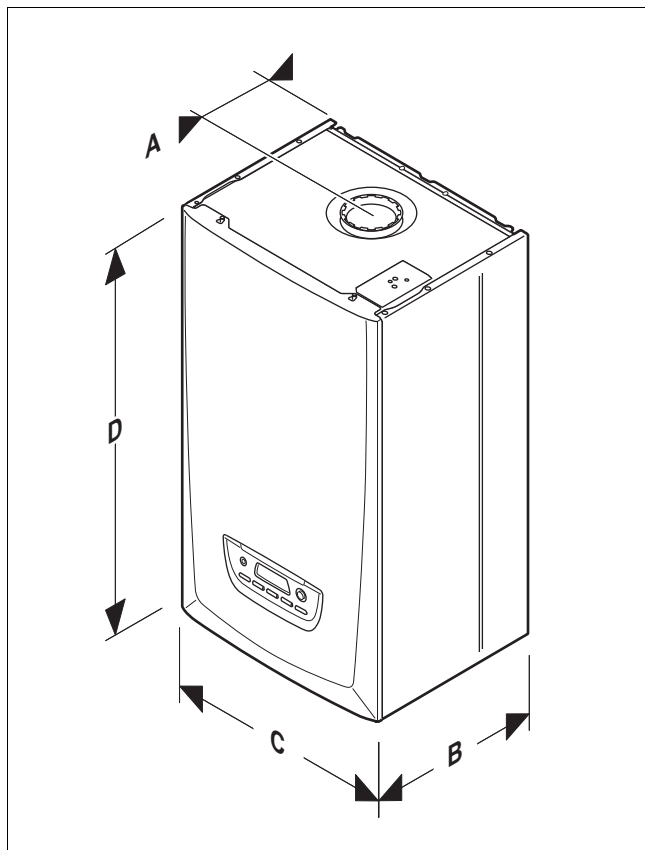
1. Sortez le produit de son carton d'emballage.
2. Retirez les films de protection de tous les composants du produit.

4.2 Contrôle du contenu de la livraison

- Vérifiez que le contenu de la livraison est complet.

Nombre	Désignation
1	Générateur de chaleur
1	Pochette d'accessoires
1	Lot de documentation

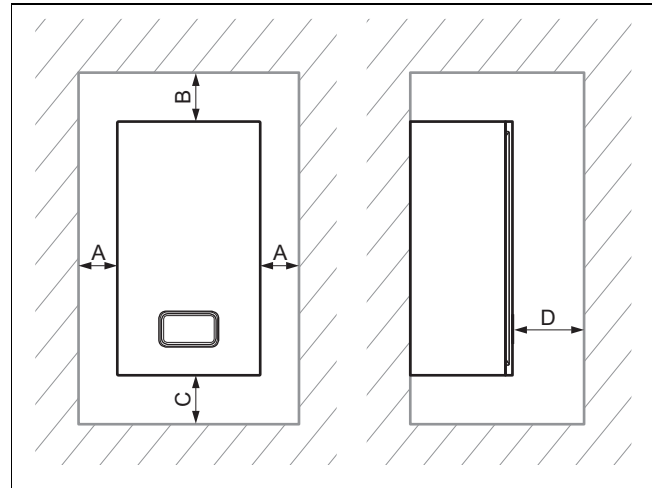
4.3 Dimensions



Dimensions

A	B	C	D
130 mm	344 mm	418 mm	740 mm

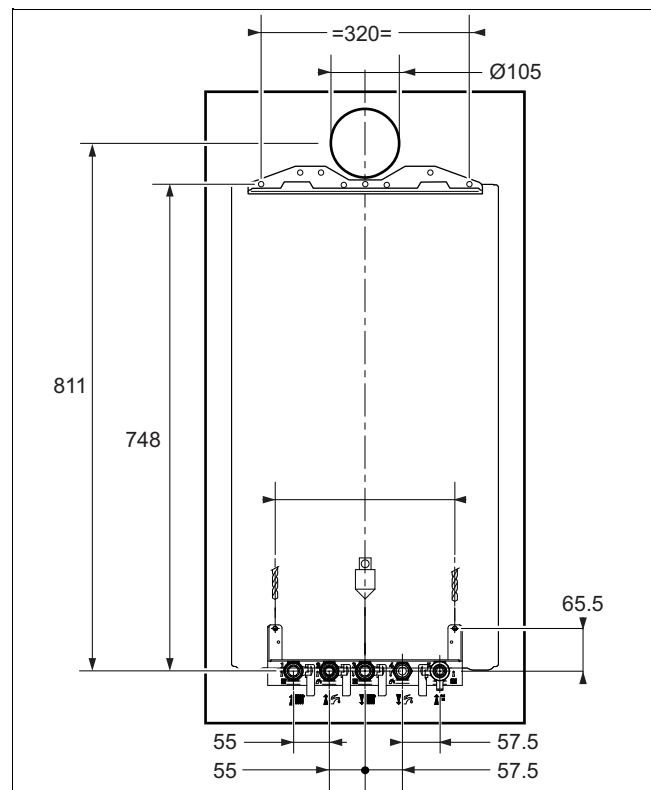
4.4 Distances minimales



Distances minimales

Distances			
A	B	C	D
≥ 0 mm	≥ 300 mm	≥ 300 mm	≥ 600 mm

4.5 Utilisation du gabarit de montage



- Servez-vous du gabarit de montage pour définir l'emplacement des trous à percer et des ouvertures à pratiquer.

5 Installation

4.6 Suspension du produit

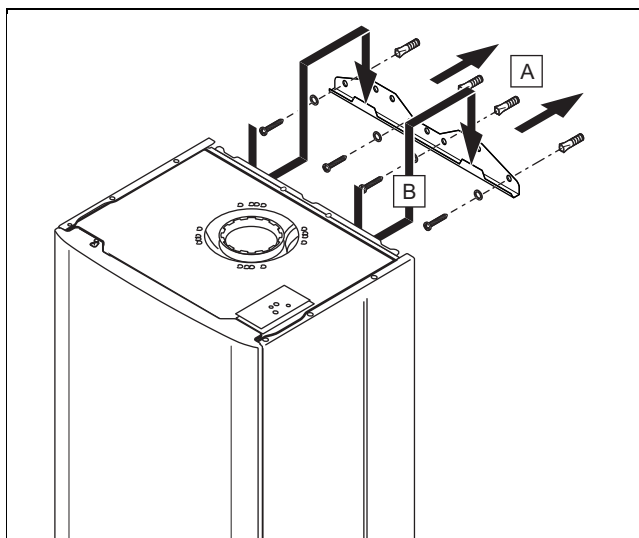
1. Vérifiez que le mur est suffisamment résistant pour supporter le poids du produit quand il est en conditions de fonctionnement.

Poids du produit en condition de fonctionnement

	Poids rempli
ThemaPlus Condens 25 -A	45,8 kg
ThemaPlus Condens 30 -A	47,1 kg
ThemaPlus Condens 30 -B	47,1 kg
ThemaPlus Condens 35 -A	48,2 kg
ThemaPlus Condens 35 -B	48,2 kg

2. Vérifiez si les accessoires de fixation fournis sont bien compatibles avec la nature du mur.

Conditions: Résistance du mur suffisante, Matériel de fixation adapté au mur



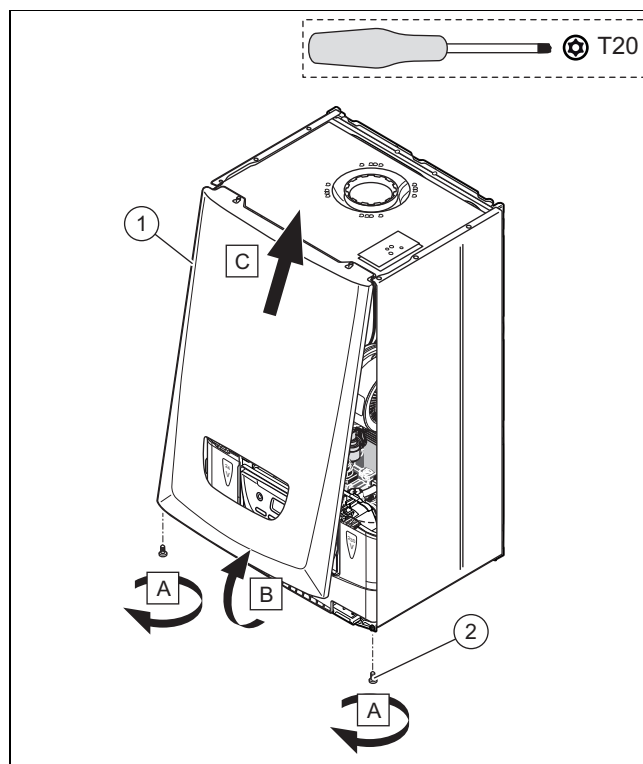
- Suspendez le produit comme indiqué.

Conditions: Résistance du mur insuffisante

- Veillez à ce que le dispositif de suspension utilisé sur place soit suffisamment résistant. Vous pouvez utiliser des poteaux ou un parement (doublage).

4.7 Démontage et montage du panneau avant

Démontage du panneau



1. Suivez l'ordre des opérations.

Montage du panneau

2. Procédez dans l'ordre inverse pour remonter les composants.

5 Installation



Danger !

Risques d'explosion ou de brûlures en cas d'installation non conforme !

Toute contrainte au niveau de la conduite de raccordement peut entraîner des fuites.

- Veillez à ce que les conduites de raccordement soient montées sans contrainte.



Attention !

Risques de dommages en cas d'encrassement des conduites !

Les corps étrangers situés dans les conduites d'eau, tels que les résidus de soudure, les morceaux de joint et autres salissures, risquent d'endommager l'appareil de chauffage.

- Rincez minutieusement l'installation de chauffage avant de procéder au montage.

5.1 Raccordement des conduites gaz et hydrauliques



Attention !

Risques de dommages en cas d'installation non conforme du raccordement du gaz !

Tout dépassement de la pression de contrôle et de la pression de service risque d'endommager le mécanisme gaz !

- ▶ Vérifiez l'étanchéité du raccordement gaz.



Attention !

Risque de dommages sous l'effet de la corrosion !

Les tubes en plastique qui ne sont pas anti-diffusion risquent de laisser passer de l'air dans l'eau de chauffage de l'installation, ce qui peut provoquer un phénomène de corrosion dans le circuit générateur de chaleur et l'appareil de chauffage.

- ▶ Si vous utilisez des tubes en plastique qui ne sont pas anti-diffusion dans l'installation de chauffage, prévoyez un système de coupure et montez un échangeur thermique externe entre l'appareil de chauffage et l'installation de chauffage.



Attention !

Risques de dommages matériels par transfert de chaleur lors du soudage !

- ▶ N'effectuez pas de soudure au niveau des pièces de raccordement qui sont reliées aux robinets de maintenance.

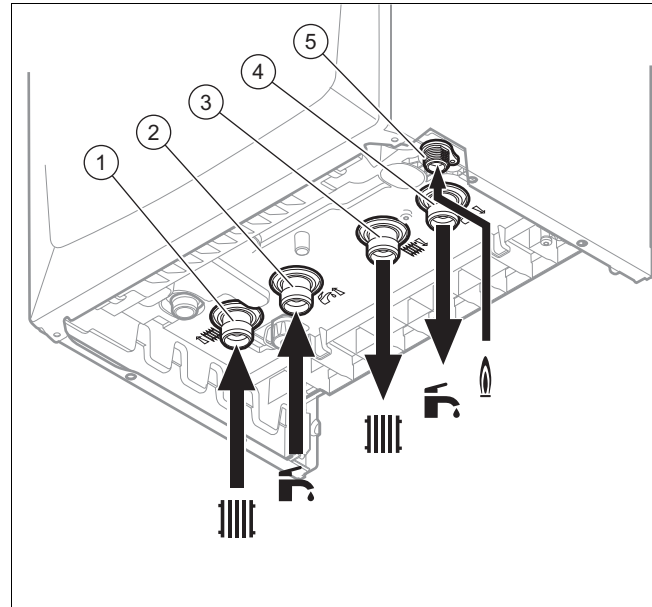


Remarque

Dans le cas d'installation en zone non chauffée, nous vous conseillons d'isoler thermiquement les tubulures hydrauliques en sortie de chaudière et sur l'installation.

Travaux préparatoires

1. En fonction des accessoires de raccordement, assurez-vous que les composants suivants soient installés :
 - un robinet d'arrêt sur l'arrivée d'eau froide
 - un robinet d'arrêt sur l'arrivée du gaz.
2. Vérifiez que le volume de l'installation est bien compatible avec la capacité du vase d'expansion.
 - Capacité du vase d'expansion: 8 l
 - ▽ Si le vase d'expansion présente un volume insuffisant pour l'installation, montez un vase d'expansion supplémentaire au niveau du retour de chauffage, aussi près que possible du produit.
3. Nettoyez soigneusement les conduites d'alimentation par soufflage ou rinçage avant de procéder à l'installation.



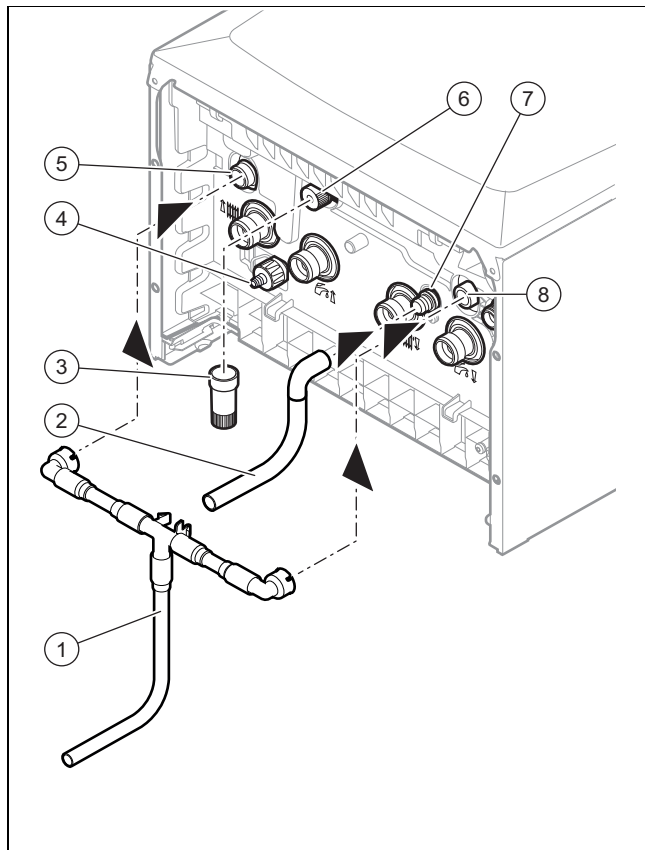
- | | | | |
|---|--|---|--|
| 1 | Raccord du retour de chauffage, G3/4" | 4 | Raccord du départ de l'eau chaude sanitaire, G3/4" |
| 2 | Raccord de l'arrivée eau froide, G3/4" | 5 | Raccord du gaz, G1/2" |
| 3 | Raccord du départ de chauffage, G3/4" | | |

1. Procédez aux raccordements hydrauliques et gaz conformément aux normes en vigueur.
2. Purgez la conduite de gaz avant la mise en service.
3. Vérifiez l'étanchéité des raccordements .

5.2 Raccordement des évacuations

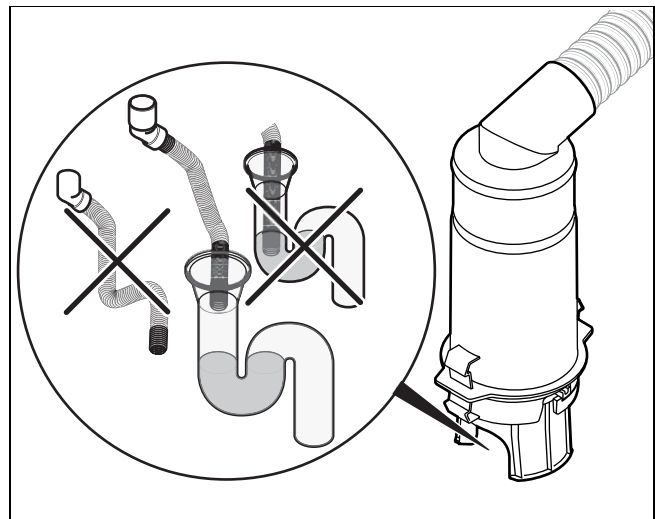
- ▶ De l'eau pouvant s'écouler de la soupape de sécurité, assurez-vous que le tuyau d'évacuation soit maintenu ouvert à l'air libre.

5 Installation



- ▶ Assurez-vous que la canalisation est visible.
- ▶ Connectez les soupapes de sécurité (5) et (8) à un siphon d'évacuation approprié, en utilisant le tuyau en plastique fourni (1).
 - ◁ Le dispositif devra permettre de voir l'écoulement de l'eau.
- ▶ Procédez au raccordement du disconnecteur (7) en utilisant le tuyau en plastique fourni (2).
- ▶ Raccordez le tube de purge sur le robinet de vidange (4).
- ▶ Emboîtez la rallonge bleue (3) sur le robinet de remplissage (6).

5.3 Raccordement de la conduite d'évacuation des condensats



- ▶ Respectez les présentes instructions, les directives juridiques et les réglementations locales se rapportant à l'évacuation des condensats.
 - ◁ Utilisez du PVC ou toute autre matière appropriée pour évacuer les condensats qui ne sont pas neutralisés.
 - ▽ S'il est impossible de garantir la qualité des matériaux des conduites d'évacuations, alors installez un système permettant de neutraliser les condensats.
 - ◁ La conduite d'évacuation des condensats ne doit pas être connectée d'une manière étanche au tuyau d'évacuation.

5.4 Installation de l'évacuation des gaz de combustion

5.4.1 Montage de la ventouse

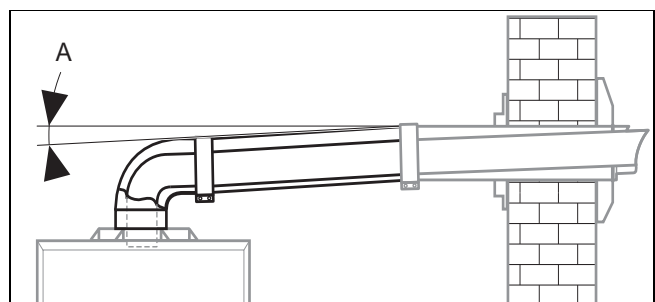


Attention !

Risque d'intoxication par les fumées qui s'échappent !

Les graisses à base d'huile minérale sont susceptibles d'endommager les joints.

- ▶ Pour faciliter le montage, utilisez exclusivement de l'eau ou du savon noir du commerce et proscrivez la graisse.



1. Respectez la pente (A) entre le coude et le terminal ventouse pour permettre le retour des condensats vers le produit.

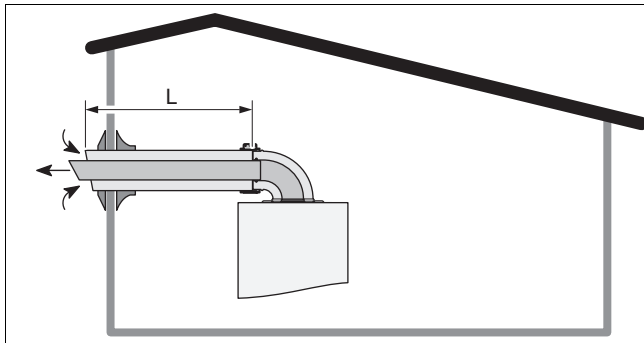
- Pente de la ventouse: 5 %
- 2. Installez le conduit d'évacuation des gaz de combustion à l'aide de la notice d'installation fournie avec la ventouse.

Conditions: la sortie des fumées est située à moins de 1.80 m du sol

- Installez un kit de protection terminal.

5.4.2 Système ventouse

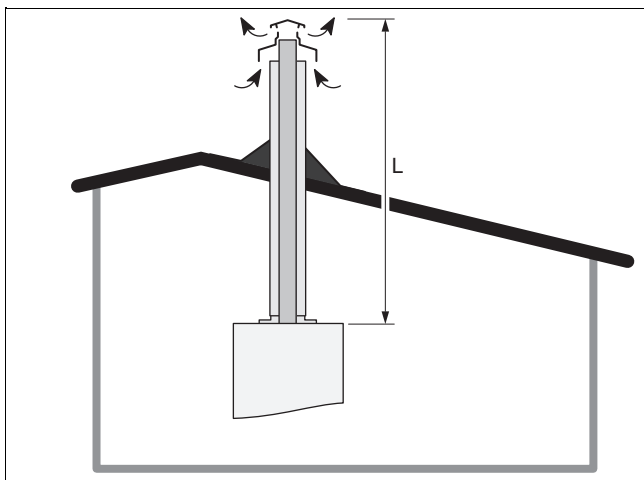
5.4.2.1 Système ventouse horizontale



Les orifices d'un terminal pour conduits séparés doivent déboucher dans un carré de 50cm de côté.

Longueur de ventouse de type C13 (→ page 38)

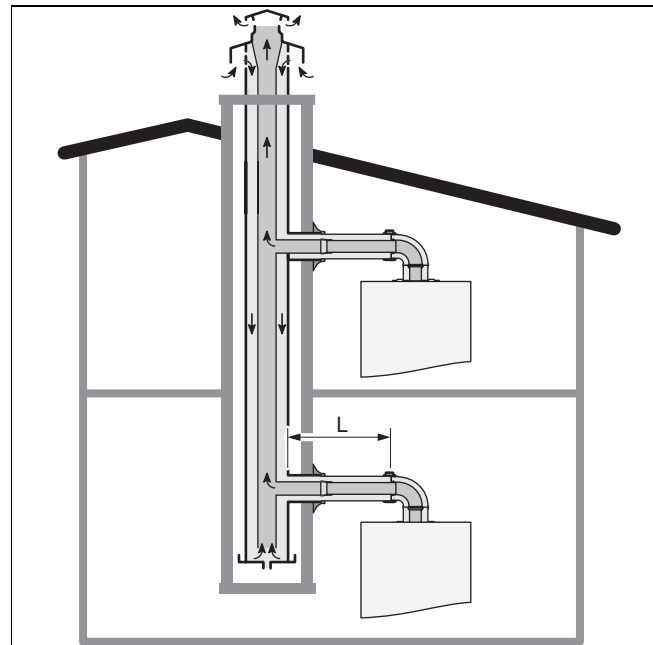
5.4.2.2 Système ventouse verticale



Les orifices d'un terminal pour conduits séparés doivent déboucher dans un carré de 50cm de côté.

Longueur de ventouse de type C33 (→ page 38)

5.4.2.3 Système ventouse pour conduit collectif



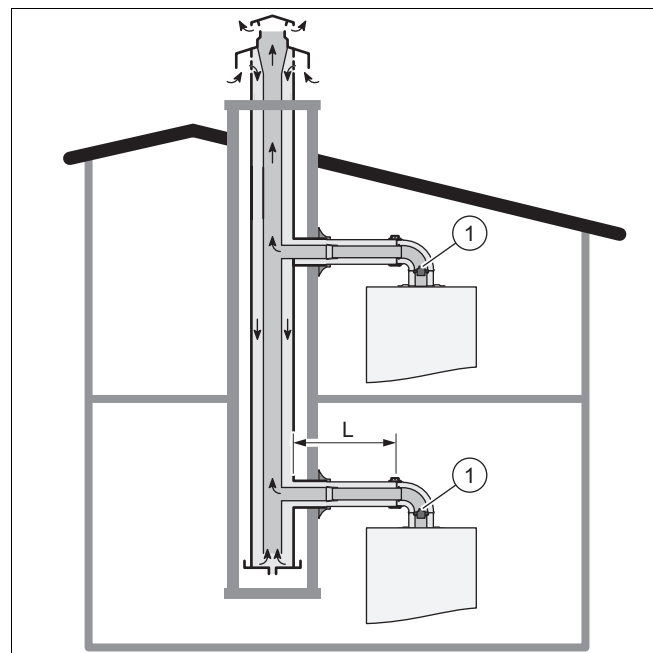
Les liaisons au conduit seront réalisées à l'aide de l'accessoire spécialement développé par le fabricant du produit.

Une chaudière raccordée à une installation de type C43 doit être connectée uniquement sur des cheminées à tirage naturel.

L'écoulement des condensats provenant des systèmes de conduit collectif n'est pas autorisé dans la chaudière.

Longueur de ventouse de type C43 (→ page 38)

5.4.2.4 Système ventouse pour conduit collectif pressurisé



Les liaisons au conduit seront réalisées à l'aide de l'accessoire spécialement développé par le fabricant du produit.

Lors de l'installation, il y a risque de pollution dans la pièce par les produits de combustion présents dans le conduit collectif.

5 Installation

Le clapet (1) évite la circulation inverse des fumées quand le produit est arrêté.

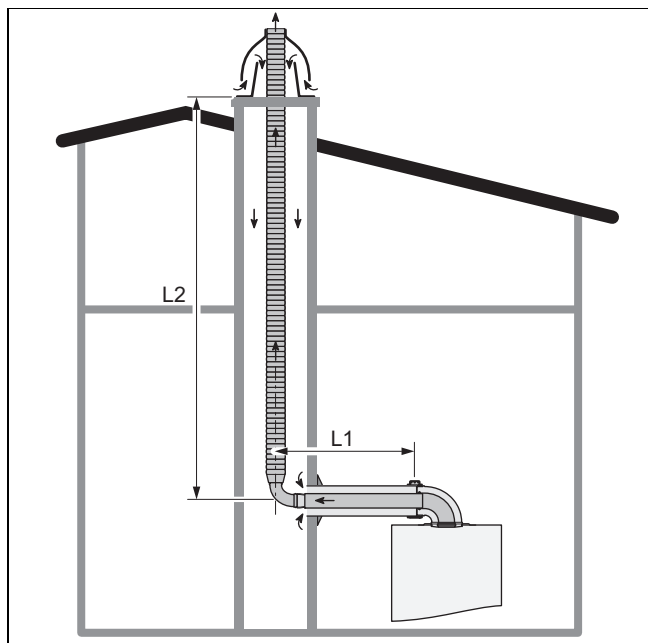
L'écoulement des condensats provenant des systèmes de conduit collectif n'est pas autorisé dans la chaudière.

La longueur doit être définie en fonction des accessoires utilisés. La longueur de la ventouse définie doit être compatible avec les caractéristiques techniques du produit.

- Le code diagnostic d.85 doit être ajusté en fonction de ces caractéristiques techniques.

Caractéristiques techniques - Ventouses de type C43p
(→ page 43)

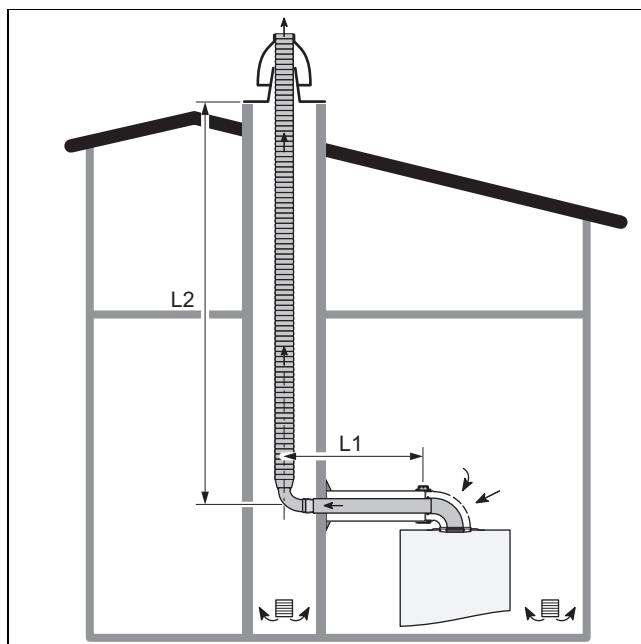
5.4.2.5 Système ventouse flexible pour cheminée



- La longueur du conduit horizontal (L1) est de type concentrique Ø 60/100.
Cette longueur prend en compte la perte de charge générée par le coude.
Si la longueur (L1) est supérieure à 1m, alors la partie excédente à 1m doit être déduite de la longueur (L2).
- La longueur du conduit vertical (L2) est un flexible d'évacuation des fumées Ø 80 mm.
La prise d'air se fait par le conduit de cheminée (intervalle entre les deux conduits).
La longueur (L2) évolue en fonction du diamètre intérieur (D) ou de la section intérieure (S) de la cheminée et des caractéristiques de la chaudière.
Cette longueur prend en compte la perte de charge générée par le Coude et le terminal de la cheminée.

Longueurs de ventouse de type C93 (→ page 38)

5.4.2.6 Système ventouse flexible pour cheminée sous pression



Cette configuration permet de réutiliser un ancien conduit de fumée ou de ventilation pour l'implantation d'un conduit de chaudière étanche.

Dans cette configuration, les conditions réglementaires concernant les aérations doivent être respectées.

L'air frais est pris dans la pièce où est installé le produit par l'intermédiaire du coude du terminal ventouse horizontal.

- La longueur du conduit horizontal (L1) est de type concentrique Ø 60/100.
Cette valeur prend en compte la perte de charge générée par le coude.
- La longueur du conduit vertical (L2) est un flexible d'évacuation des fumées Ø 80 mm.
Cette valeur prend en compte la perte de charge générée par le Coude et le terminal de la cheminée.

Longueurs de ventouse de type B23P (→ page 39)

5.5 Installation électrique

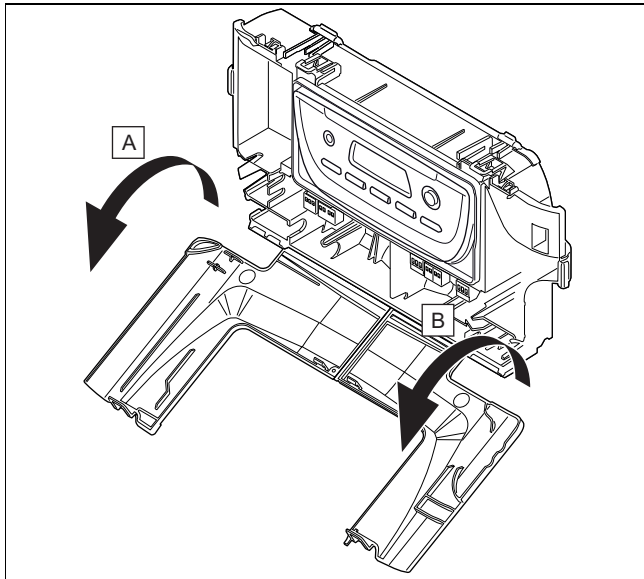


Danger !
Danger de mort par électrocution !

Les bornes de raccordement au secteur L et N restent en permanence sous tension, même lorsque le produit est désactivé :

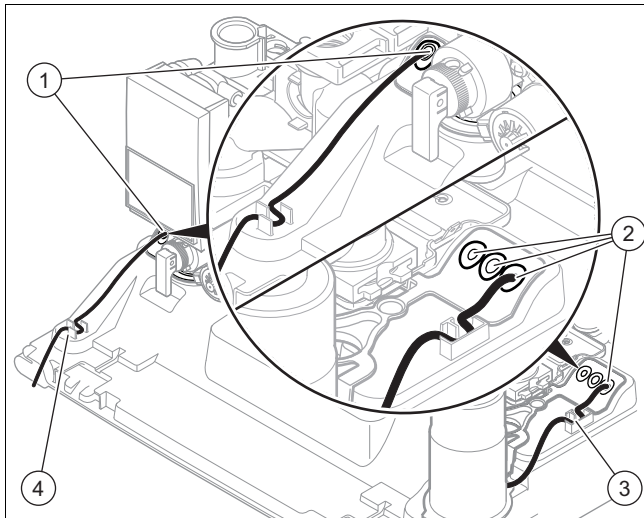
- ▶ Coupez l'alimentation électrique.
- ▶ Protégez l'alimentation électrique pour empêcher tout réenclenchement.

5.5.1 Ouverture et fermeture du boîtier électrique



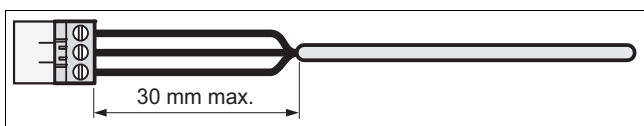
1. Suivez l'ordre des instructions pour ouvrir le boîtier électrique.
2. Suivez l'ordre inverse des instructions pour fermer le boîtier électrique.

5.5.2 Cheminement des câbles



- | | | | |
|---|--|---|--|
| 1 | Sortie pour les câbles Très Basse Tension (thermostat d'ambiance filaire...) | 2 | Sortie pour les câbles Basse Tension (câble d'alimentation...) |
| | | 3 | Anti-arrachement Basse Tension |
| | | 4 | Anti-arrachement Très Basse Tension |

5.5.3 Câblage



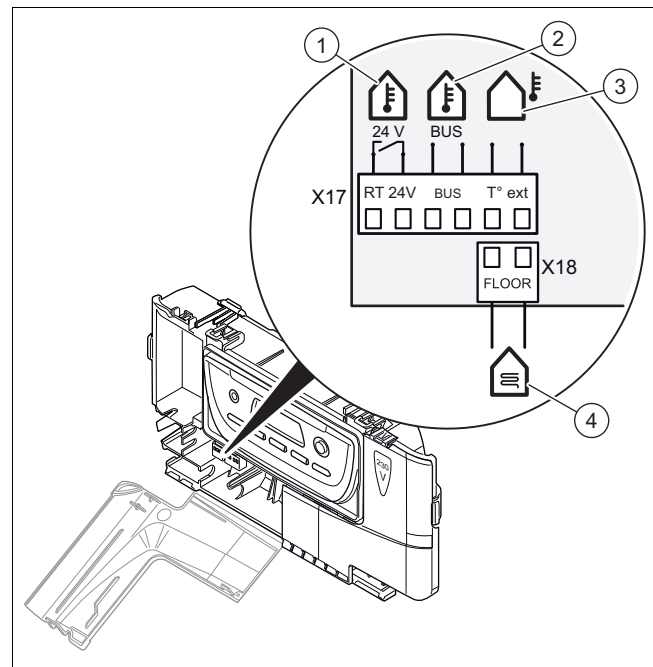
- ▶ Lorsque vous raccordez des câbles électriques sur un connecteur de la carte électronique :
 - ◁ Respectez la distance recommandée entre le connecteur et la gaine dénudée.

- ◁ Fixez les câbles dans les serres-câbles du boîtier électrique.
- ◁ Respectez le cheminement de câbles en les faisant passer dans les zones anti-arrachements prévues à cet effet.

5.5.4 Établissement de l'alimentation électrique

1. Conformez-vous à toutes les prescriptions en vigueur.
 - Selon les prescriptions en vigueur, le raccordement doit être réalisé par l'intermédiaire d'un séparateur électrique avec un intervalle de coupure d'au moins 3 mm entre chaque contact.
2. Vérifiez la tension nominale du réseau.
 - Raccordement électrique: 230 V
3. Raccordez une fiche sur le câble de raccordement au secteur.
4. Branchez la fiche du câble de raccordement au secteur.
5. Assurez-vous que le raccordement au secteur reste parfaitement accessible et qu'il ne risque pas d'être masqué ou cloisonné par un quelconque obstacle.

5.5.5 Raccordement du régulateur au système électronique



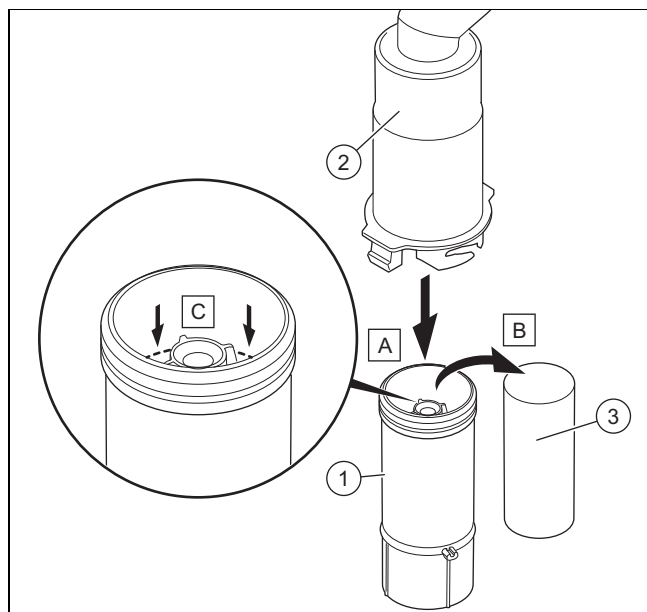
- | | | | |
|---|------------------------------------|---|--|
| 1 | Régulateur 24 V | 3 | Capteur de température extérieure filaire |
| 2 | Régulateur eBUS ou récepteur radio | 4 | Thermostat de sécurité pour chauffage au sol |

- ▶ Procédez au câblage des différents éléments en fonction de votre installation.

6 Mise en fonctionnement

6 Mise en fonctionnement

6.1 Remplissage du siphon de condensats



1. Déclipsez la partie inférieure du siphon (1) de la partie supérieure du siphon (2).
2. Retirez le flotteur (3).
3. Remplissez la partie inférieure du siphon avec de l'eau, jusqu'à 10 mm du bord de la conduite d'évacuation des condensats (C).
4. Remettez le flotteur (3) en place.



Remarque

Vérifiez la présence du flotteur dans le siphon de condensats.

5. Clipsez la partie inférieure du siphon (1) sur la partie supérieure du siphon (2).

6.2 Vérification du réglage d'usine

La combustion du produit a été testée en usine et préréglée pour le type de gaz indiqué sur la plaque signalétique.

- ▶ Vérifiez les informations relatives au type de gaz qui figurent sur la plaque signalétique et comparez-les au type de gaz disponible sur le lieu d'installation.

Conditions: Le modèle du produit **ne correspond pas** au type de gaz disponible sur place

- ▶ Ne mettez pas le produit en fonctionnement.
- ▶ Effectuez le changement de gaz correspondant à votre installation (→ page 23).

Conditions: Le modèle du produit **correspond** au type de gaz disponible sur place

- ▶ Procédez comme décrit ci après dans cette notice.

6.3 Contrôle et traitement de l'eau de chauffage/de l'eau de remplissage et d'appoint



Attention !

Risque de dommages matériels sous l'effet d'une eau de chauffage de médiocre qualité

- ▶ Veillez à garantir une eau de chauffage de qualité suffisante.

- ▶ Avant de remplir l'installation ou de faire l'appoint, vérifiez la qualité de l'eau de chauffage.

Vérification de la qualité de l'eau de chauffage

- ▶ Prélevez un peu d'eau du circuit chauffage.
- ▶ Contrôlez l'apparence de l'eau de chauffage.
- ▶ Si vous constatez la présence de matières sédimentables, vous devez purger l'installation.
- ▶ Contrôlez, au moyen d'un barreau magnétique, si l'installation contient de la magnétite (oxyde de fer).
- ▶ Si vous détectez la présence de magnétite, nettoyez l'installation et prenez les mesures de protection anticorrosion adéquates. Vous avez également la possibilité de monter un filtre magnétique.
- ▶ Contrôlez la valeur de pH de l'eau prélevée à 25 °C.
- ▶ Si les valeurs sont inférieures à 8,2 ou supérieures à 10,0, nettoyez l'installation et traitez l'eau de chauffage.
- ▶ Vérifiez que l'eau de chauffage n'est pas exposée à l'oxygène.

Contrôle de l'eau de remplissage et d'appoint

- ▶ Mesurez la dureté de l'eau de remplissage et d'appoint avant de remplir l'installation.

Traitement de l'eau de remplissage et d'appoint

- ▶ Respectez les prescriptions et règles techniques nationales en vigueur pour le traitement de l'eau de remplissage et de l'eau d'appoint.

Dans la mesure où les prescriptions et les règles techniques nationales ne sont pas plus strictes, les consignes applicables sont les suivantes :

Vous devez traiter l'eau de chauffage

- si, pour la durée d'utilisation de l'installation, la quantité de remplissage et d'appoint totale est supérieure au triple du volume nominal de l'installation de chauffage ou
- Si les valeurs limites figurant dans le tableau ci-dessous ne sont pas respectées ou
- si le pH de l'eau de chauffage est inférieur à 8,2 ou supérieur à 10,0.

Puissance de chauffage totale	Dureté de l'eau en fonction du volume spécifique de l'installation ¹⁾					
	≤ 20 l/kW		> 20 l/kW ≤ 50 l/kW		> 50 l/kW	
kW	°fH	mol/m ³	°fH	mol/m ³	°fH	mol/m ³
< 50	< 30	< 3	20	2	0,2	0,02
> 50 à ≤ 200	20	2	15	1,5	0,2	0,02

Puis- sance de chauf- fage to- tale	Dureté de l'eau en fonction du volume spécifique de l'installation ¹⁾					
	≤ 20 l/kW		> 20 l/kW ≤ 50 l/kW		> 50 l/kW	
kW	°fH	mol/m ³	°fH	mol/m ³	°fH	mol/m ³
> 200 à ≤ 600	15	1,5	0,2	0,02	0,2	0,02
> 600	0,2	0,02	0,2	0,02	0,2	0,02

1) Capacité nominale en litres/puissance de chauffage ; sur les installations comportant plusieurs chaudières, prendre la puissance de chauffage unitaire la moins élevée.



Attention ! Risque de dommages matériels en cas d'adjonction d'additifs inadaptés dans l'eau de chauffage !

Les additifs inadaptés peuvent altérer les composants, provoquer des bruits en mode chauffage, voire d'autres dommages consécutifs.

- ▶ N'utilisez aucun produit antigel ou inhibiteur de corrosion, biocide ou produit d'étanchéité inadapté.

Aucune incompatibilité n'a été constatée à ce jour entre nos produits et les additifs suivants s'ils sont correctement utilisés.

- ▶ Si vous utilisez des additifs, vous devez impérativement vous conformer aux instructions du fabricant.

Nous déclinons toute responsabilité concernant la compatibilité et l'efficacité des additifs dans le système de chauffage.

Additifs de nettoyage (un rinçage consécutif est indispensable)

- Fernox F3
- Sentinel X 300
- Sentinel X 400

Additifs destinés à rester durablement dans l'installation

- Fernox F1
- Fernox F2
- Sentinel X 100
- Sentinel X 200

Additifs de protection contre le gel destinés à rester durablement dans l'installation

- Fernox Antifreeze Alpha 11
- Sentinel X 500

- ▶ Si vous avez utilisé les additifs suivants, informez l'utilisateur des mesures nécessaires.
- ▶ Informez l'utilisateur du comportement nécessaire à adopter pour la protection contre le gel.

6.4 Prévention des risques de manque de pression d'eau

Respectez la pression de remplissage recommandée.

- Pression de remplissage recommandée: 1 ... 1,5 bar (100.000 ... 150.000 Pa)

Si l'installation de chauffage dessert plusieurs étages, la pression de remplissage nécessaire peut être plus élevée, de façon à éviter que l'air ne pénètre dans l'installation.

La valeur à l'écran se met à clignoter lorsque la pression d'eau atteint la pression d'alerte.

- Pression d'alerte: ≤ 0,5 bar (≤ 50.000 Pa)

Le produit s'arrête lorsque la pression d'eau atteint la pression minimale de fonctionnement. Le défaut (F22) est enregistré dans le journal des défauts.

- Pression minimale de fonctionnement: 0,3 bar (30.000 Pa)
- ▶ Faites un appoint en eau dans l'installation de chauffage pour remettre le produit en marche.
 - ◁ La valeur indiquée à l'écran clignote jusqu'à ce que la pression soit égale ou supérieure à la pression d'alerte.

6.5 Mise en marche du produit

- ▶ Appuyez sur la touche Marche/arrêt du produit.



Remarque

Les fonctions sanitaire et chauffage doivent être désactivées

6.6 Remplissage

1. Ouvrez le robinet d'arrivée d'eau froide de l'installation.
2. Ouvrez les robinets d'arrêt situé sur les raccordements.
 - ◁ Les robinets d'arrêt doivent être positionnés dans le sens de l'écoulement.

6.6.1 Remplissage du circuit d'eau chaude sanitaire

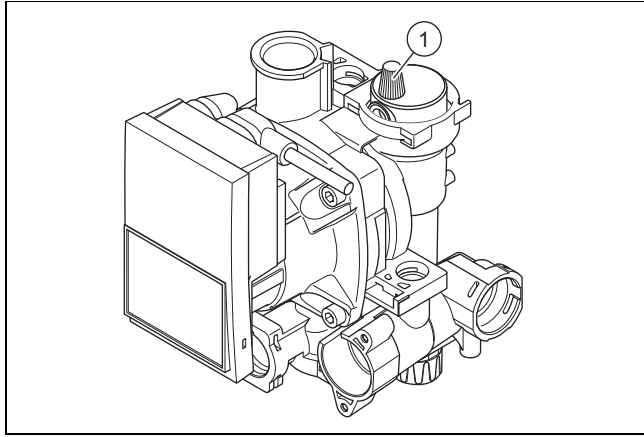
1. Ouvrez les robinets de puisage pour remplir le circuit d'eau chaude sanitaire.
2. Fermez les robinets de puisage lorsque le débit est atteint.
 - ◁ Le circuit d'eau chaude sanitaire est rempli.
3. Vérifiez l'étanchéité de tous les raccordements et de l'ensemble du circuit.

6.6.2 Remplissage de l'installation de chauffage

Travaux préparatoires

- ▶ Assurez-vous que l'installation chauffage ait été rincée avant de réaliser le remplissage.

6 Mise en fonctionnement



1. Desserrez le bouchon du purgeur (1) situé sur la pompe ainsi que les purgeurs automatiques.
2. Remplissez l'installation d'eau jusqu'à atteindre la pression de remplissage.
 - Pression de remplissage recommandée: 1 ... 1,5 bar (100.000 ... 150.000 Pa)
 - ◁ Le programme de purge automatique se met en marche lorsque la pression d'alerte est atteinte.
 - Pression d'alerte: $\leq 0,5$ bar (≤ 50.000 Pa)
 - Temps de la purge automatique: 5 min
 - ◁ Les fonctions chauffage et eau chaude ne peuvent pas être activées.
3. Purgez chaque radiateur jusqu'à écoulement normal de l'eau puis serrez les purgeurs de l'installation.



Remarque

Laissez ouvert le bouchon du purgeur de la pompe.

4. La pression de l'eau de chauffage doit correspondre à la pression de remplissage.
 - ▽ Si besoin, remplissez de nouveau le produit.
5. Vérifiez l'étanchéité de tous les raccordements.

Conditions: En cas de persistance de bruit dans la chaudière

- ▶ Purgez à nouveau le produit en activant le programme de contrôle (P.07) puis (P.06).
Programmes de contrôle – vue d'ensemble (→ page 29)

6.7 Utilisation des programmes de contrôle

Les différents programmes de contrôle permettent de déclencher les diverses fonctions du produit.

Programmes de contrôle – vue d'ensemble (→ page 29)

6.7.1 Sélection des programmes de contrôle

1. Appuyez sur la touche Marche/Arrêt pour arrêter le produit.
2. Appuyez sur la touche **mode** et sur la touche Marche/Arrêt pendant 5 secondes pour afficher le programme de contrôle.
 - ◁ L'écran affiche (P01) et (OFF).
3. Appuyez sur la touche **−** ou **+** pour sélectionner le programme de contrôle.

6.7.2 Utilisation des programmes de contrôle

Programme de contrôle « P.01 »

- ▶ Appuyez sur la touche **mode**. L'écran affiche « P.01 » et « 0 ».
- ▶ Appuyez sur la touche **−** ou **+** pour faire passer la valeur de réglage de « 0 » (0%) à « 100 » (100%).
- ▶ Appuyez sur la touche **mode** pour quitter le sous-menu ou pendant plus de 7 secondes pour accéder au menu de configuration.

Autres programmes de contrôle

- ▶ Appuyez sur la touche **−** ou **+** pour sélectionner le programme de contrôle qui convient.
- ▶ Appuyez sur la touche **mode** pour lancer le programme de contrôle. L'écran affiche « P.OX » et « On » (marche).

Le programme de contrôle s'arrête automatiquement au bout de 15 minutes.

- ▶ Une fois que vous avez terminé, appuyez sur la touche **+** ou sur la touche Marche/arrêt (On/Off) pour quitter les programmes de contrôle.

6.8 Remise en pression du système

1. Faites fonctionner le produit en mode chauffage avec une température de consigne chauffage suffisante.
 - Durée de fonctionnement du produit: ≥ 15 min

Température de consigne chauffage

Conditions: Système de chauffage avec radiateur haute température	≥ 50 °C
Conditions: Système de chauffage avec radiateur basse température OU Système de chauffage avec chauffage au sol	≤ 50 °C

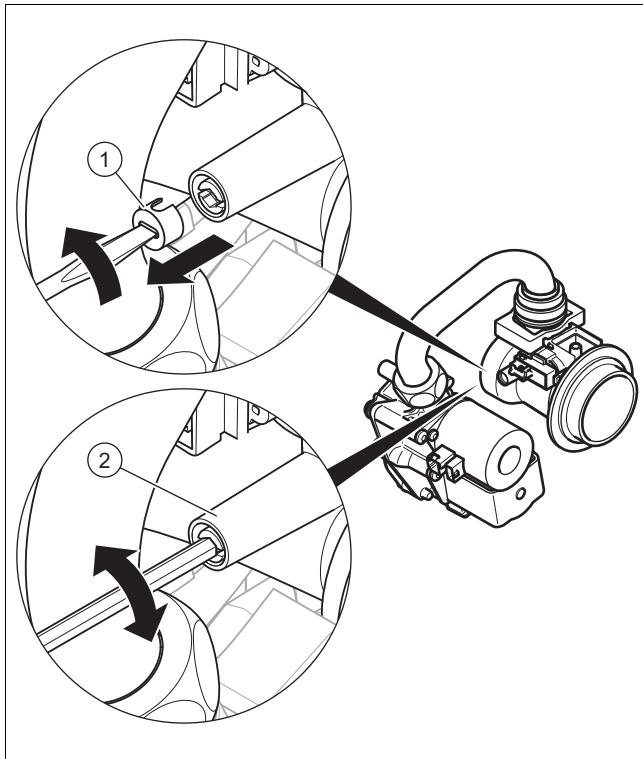
2. Purgez chaque radiateur jusqu'à écoulement normal de l'eau puis serrez les purgeurs de l'installation.

Conditions: Difficulté de dégazage du circuit chauffage

- ▶ Lancez le programme de contrôle (P.06).
Programmes de contrôle – vue d'ensemble (→ page 29)
3. Vérifiez la pression de remplissage.
 - Pression de remplissage recommandée: 1 ... 1,5 bar (100.000 ... 150.000 Pa)
 - ▽ Si besoin, remplissez de nouveau le produit.

6.9 Contrôle et ajustement des réglages gaz

Validité: Modèle -B

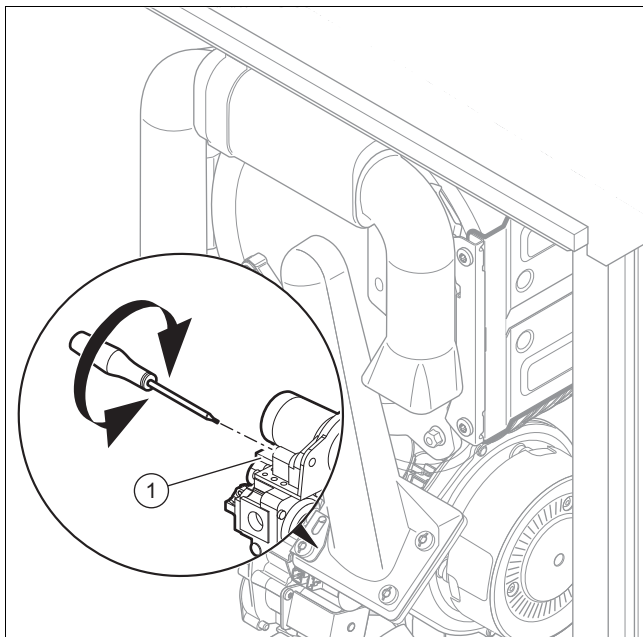


Seul un professionnel qualifié est habilité à effectuer les réglages sur le mécanisme gaz.

Tout scellage détruit doit être reconstitué.

La vis de réglage CO₂ (2) doit être scellée après un changement de gaz le cas échéant.

Validité: Modèle -A



Seul un professionnel qualifié est habilité à effectuer les réglages sur le mécanisme gaz.

Tout scellage détruit doit être reconstitué.

La vis de réglage CO₂ (1) doit être scellée après un changement de gaz le cas échéant.

Aucune intervention n'est autorisée sur la vis de réglage Offset « réglage du zéro » du mécanisme gaz (la vis est scellée après réglage en usine).

6.9.1 Contrôle de la teneur en CO₂

1. Raccordez un analyseur de CO₂.
2. Mettez le produit en fonctionnement avec le programme de contrôle (P.01) et régler la valeur.
 - Valeur de réglage du programme P.01: 100
3. Attendez pour lire une valeur stabilisée.
 - Temps d'attente pour lire une valeur stabilisée: 2 min
4. Mesurez la teneur en CO₂ au niveau du point de mesure des gaz de combustion.
5. Comparez la valeur mesurée à la valeur correspondante dans le tableau.

Contrôle de la valeur de CO₂

Panneau avant démonté	Gaz naturel	G20	9 ±0,2 %
		G25	8,8 ±0,2 %
Panneau avant installé	Gaz de pétrole liquéfié	G31	10,1 ±0,2 %
Panneau avant installé	Gaz naturel	G20	9,2 ±0,3 %
		G25	9 ±0,3 %
	Gaz de pétrole liquéfié	G31	10,3 ±0,3 %

▽ Si nécessaire réglez la teneur en CO₂.

6.9.2 Réglage de la teneur en CO₂

1. Tournez la vis (1) pour régler la teneur en CO₂.
 - ◁ Une rotation vers la droite entraîne une diminution de la valeur.
 - ◁ Une rotation vers la gauche entraîne une augmentation de la valeur.



Remarque

Gaz naturel uniquement : effectuez le réglage progressivement, en effectuant 1 tour à chaque fois, et attendez la stabilisation de la valeur.

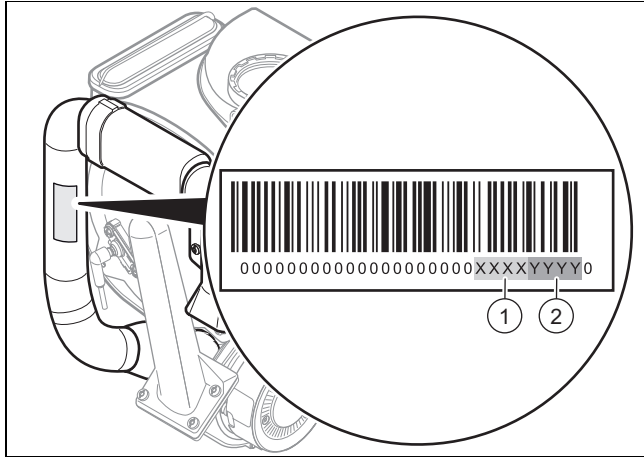
Gaz de pétrole liquéfié uniquement : effectuez le réglage progressivement 1/2 tour à chaque fois, et attendez la stabilisation de la valeur.

2. Vérifiez la conformité du réglage.
 - ▽ Si le réglage est non conforme à l'intervalle de réglage prescrit, alors vous ne devez pas mettre le produit en fonctionnement.
 - Contactez le service après-vente d'usine.
3. Assurez-vous que les spécifications de protection de l'air sont bien respectées en matière de CO.

6 Mise en fonctionnement

6.10 Vérification du débit des gaz

1. Les débits de gaz dépendent du taux de CO₂ et de la vitesse du ventilateur.



2. Consultez l'étiquette collée sur le tube d'entrée d'air pour connaître les vitesses min. (1) et max. (2).

6.10.1 Vérification de la vitesse max. du ventilateur

1. Activez le programme de contrôle (P.01) et réglez la valeur.
 - Valeur de réglage du programme P.01: 100Programmes de contrôle – vue d'ensemble (→ page 29)
2. Appuyez sur la touche **mode** pendant 7 secondes pour accéder aux réglages des codes diagnostics du produit.
 - ◁ L'écran affiche (0).
3. Pour vérifier la vitesse max. du ventilateur, reportez-vous au chapitre activer des codes diagnostic (→ page 21) et utilisez le code diagnostic (d.34). Codes diagnostic – vue d'ensemble (→ page 29)
 - ▽ Contactez le service après-vente si les débits de gaz ne correspondent pas à la valeur indiquée sur l'étiquette.
 - Tolérance admissible de la vitesse du ventilateur: -200 ... 200 tr/min
4. Appuyez sur la touche **Marche/Arrêt** ou sur la touche **SEt** pour quitter le menu.

6.10.2 Vérification de la vitesse min. du ventilateur

1. Activez le programme de contrôle (P.01) et réglez la valeur.
 - Valeur de réglage du programme P.01: 0Programmes de contrôle – vue d'ensemble (→ page 29)
2. Appuyez sur la touche **mode** pendant 7 secondes pour accéder aux réglages des codes diagnostics du produit.
3. Pour vérifier la vitesse min. du ventilateur, reportez-vous au chapitre activer des codes diagnostic (→ page 21) et utilisez le code diagnostic (d.34).

Codes diagnostic – vue d'ensemble (→ page 29)

- ▽ Contactez le service après-vente si les débits de gaz ne correspondent pas à la valeur indiquée sur l'étiquette.
 - Tolérance admissible de la vitesse du ventilateur: -200 ... 200 tr/min
4. Appuyez sur la touche **mode** pendant 3 secondes pour accéder au programme de contrôle.

6.11 Vérification du fonctionnement et de l'absence de fuite

Avant de remettre le produit à l'utilisateur :

- ▶ Vérifiez l'étanchéité de la conduite de gaz, de l'installation d'évacuation des gaz de combustion, de l'installation de chauffage ainsi que des conduites d'eau chaude.
- ▶ Contrôlez l'absence de monoxyde de carbone dans l'arrivée d'air frais.
 - ◁ Effectuez le contrôle produit en fonctionnement.
- ▶ Vérifiez que le conduit du système ventouse et les conduites d'écoulement des condensats ont été correctement installés.
- ▶ Vérifiez que le panneau avant a été correctement monté.

6.11.1 Vérification du mode chauffage

1. Activez le mode chauffage sur l'interface utilisateur.
2. Ouvrez complètement tous les robinets sur les radiateurs.
3. Faites fonctionner le produit.
 - Durée de fonctionnement du produit: ≥ 15 min
4. Vérifiez le code d'état de fonctionnement en cours. Codes d'état – vue d'ensemble (→ page 31)
 - ◁ Si le produit fonctionne correctement, alors S.04 s'affiche à l'écran.

6.11.2 Vérification de la production d'eau chaude

1. Activez le mode eau chaude sanitaire sur l'interface utilisateur.
2. Ouvrez un robinet d'eau chaude au maximum.
3. Activez l'affichage de l'état de service actuel. (→ page 27) Codes d'état – vue d'ensemble (→ page 31)
 - ◁ Si le produit fonctionne correctement, alors S.14 s'affiche à l'écran.

7 Adaptation en fonction de l'installation de chauffage

7.1 Utilisation des codes diagnostic

Il est possible d'utiliser les paramètres qui sont signalés comme étant réglables dans le tableau des codes diagnostic pour adapter le produit en fonction de l'installation et des besoins du client.

Codes diagnostic – vue d'ensemble (→ page 29)

7.1.1 Activation des codes diagnostic

1. Appuyez sur la touche **[mode]** pendant 7 secondes pour accéder aux réglages des codes diagnostics du produit.
 - ◁ L'écran affiche **(0)**.
2. Appuyez sur la touche **[←] ↗** ou **[+] ↗** pour sélectionner la valeur de réglage.
 - ◁ Le code d'accès **(96)** est réservé à l'installateur spécialisé.
3. Appuyez sur la touche **[mode]** pour valider.
 - ◁ L'écran affiche le code diagnostic et sa valeur.

7.1.2 Réglage d'un code diagnostic

1. Appuyez sur la touche **[←] ||||** ou **[+] ||||** pour accéder au code diagnostic.
2. Appuyez sur la touche **[←] ↗** ou **[+] ↗** pour sélectionner la valeur de réglage.
3. Procédez de la même manière pour tous les paramètres à modifier.
4. Appuyez sur la touche **[mode]** pendant 3 secondes pour quitter le menu.

7.2 Réglage de la puissance de la pompe

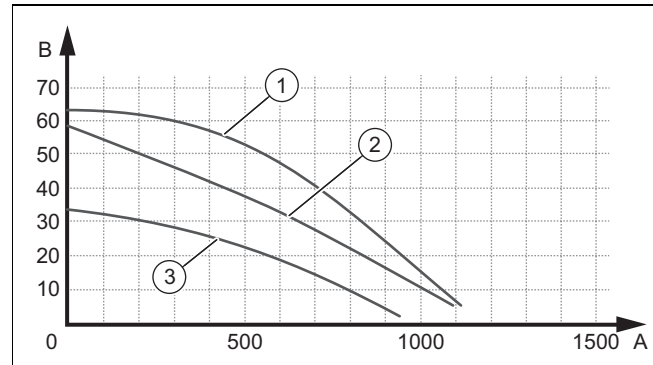
Le produit est équipé d'une pompe hautes performances à vitesse variable, qui s'adapte automatiquement aux conditions hydrauliques de l'installation de chauffage.

Si l'installation de chauffage comporte une bouteille de découplage, il est préconisé de désactiver la régulation de la vitesse et de régler la puissance de la pompe sur une valeur fixe.

- ▶ Ajustez si nécessaire le réglage de la vitesse de rotation de la pompe en fonction du mode de fonctionnement par le biais du point de diagnostic d.14.
- ▶ Procédez au réglage d'un code diagnostic. (→ page 21)
Codes diagnostic – vue d'ensemble (→ page 29)

Courbes caractéristiques de la pompe Courbe débit/pression

Validité: 25 -A

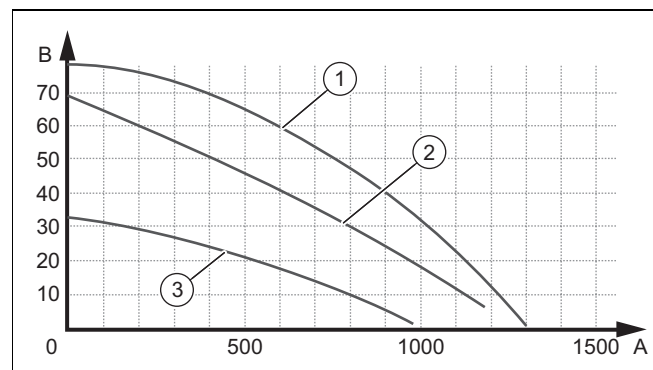


A	Débit circuit chauffage (l/h)	B	Pression disponible (kPa)
1	Bypass fermé, max. PWM	3	Bypass position de série, min. PWM
2	Bypass position de série, max. PWM		

Courbe débit/pression

Validité: 30 -A

OU 30 -B



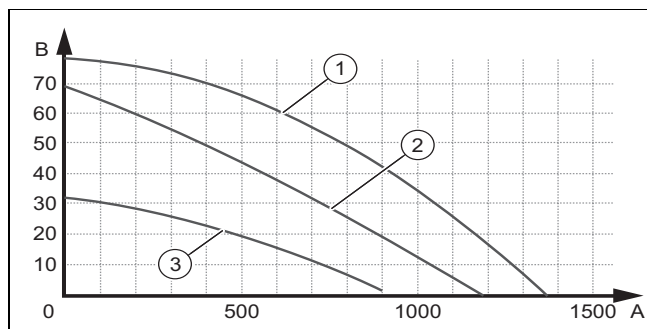
A	Débit circuit chauffage (l/h)	B	Pression disponible (kPa)
1	Bypass fermé, max. PWM	3	Bypass position de série, min. PWM
2	Bypass position de série, max. PWM		

8 Adaptation de la température d'eau chaude sanitaire

Courbe débit/pression

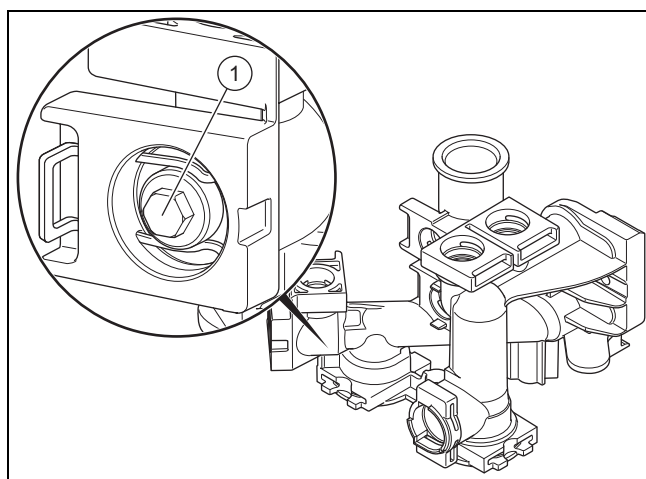
Validité: 35 -A

OU 35 -B



A	Débit circuit chauffage (l/h)	B	Pression disponible (kPa)
1	Bypass fermé, max. PWM	3	Bypass position de série, min. PWM
2	Bypass position de série, max. PWM		

7.3 Réglage du by-pass



- ▶ Agissez sur la vis de réglage (1).
 - Réglage du by-pass à la livraison: ouvert de 3/4 tour

8 Adaptation de la température d'eau chaude sanitaire



Danger !
Danger de mort en présence de légionelles !

Les légionelles se développent à des températures inférieures à 60 °C.

- ▶ Veillez à ce que l'utilisateur ait pris connaissance de toutes les mesures liées à la fonction anti-légionelles afin de satisfaire aux prescriptions en vigueur en matière de prévention de la légionellose.

9 Remise du produit à l'utilisateur

- ▶ Montrez à l'utilisateur l'emplacement et le fonctionnement des dispositifs de sécurité.
- ▶ Formez l'utilisateur aux manipulations du produit.
- ▶ Insistez particulièrement sur les consignes de sécurité que l'utilisateur doit impérativement respecter.
- ▶ Informez l'utilisateur de la nécessité d'une maintenance régulière de son produit.
- ▶ Remettez à l'utilisateur l'ensemble des notices et des documents relatifs au produit, en lui demandant de les conserver.
- ▶ Informez l'utilisateur des mesures prises pour l'alimentation en air de combustion et le système d'évacuation des gaz de combustion. Attirez son attention sur le fait qu'il ne doit pas y apporter la moindre modification.

10 Inspection et maintenance

10.1 Respect des intervalles d'inspection et de maintenance

- ▶ Conformez-vous aux intervalles minimums d'inspection et de maintenance. Il peut être nécessaire d'anticiper l'intervention de maintenance, en fonction des constats de l'inspection.
Travaux d'inspection et de maintenance – vue d'ensemble (→ page 28)

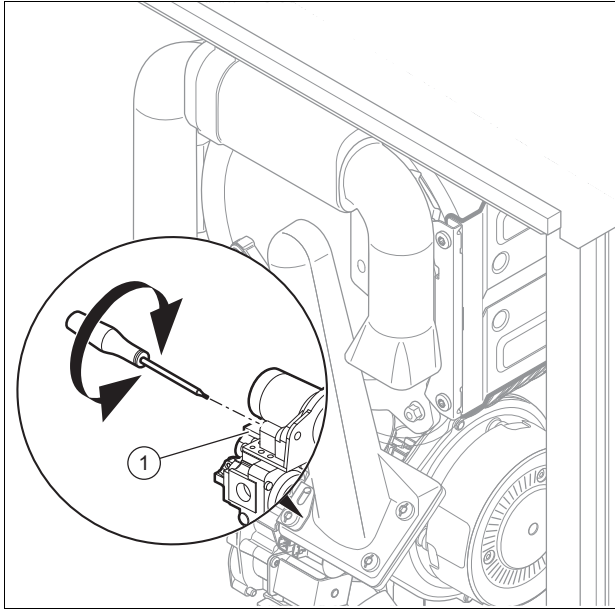
10.2 Approvisionnement en pièces de rechange

Les pièces d'origine du produit ont été homologuées dans le cadre de la certification. L'utilisation, lors de travaux de maintenance ou de réparation, de pièces de rechange autres que les pièces de rechange originales SaunierDuval certifiées entraîne l'annulation de la conformité du produit. Nous vous recommandons par conséquent instamment d'utiliser des pièces de rechange originales SaunierDuval. Vous obtiendrez de plus amples informations sur les pièces de rechange originales SaunierDuval disponibles aux coordonnées indiquées au dos.

- ▶ Utilisez exclusivement des pièces de rechange originales SaunierDuval si vous avez besoin de pièces de rechange pour la maintenance ou la réparation.

10.3 Procédure de changement de gaz

Validité: Modèle -A



- ▶ Débranchez le produit du secteur.
- ▶ Tournez la vis (1) dans le sens et selon le nombre de tours indiqués dans le tableau.

Réglage du mécanisme gaz

	Rotation vers la droite	Rotation vers la gauche	
	G20 → G31	G20 → G25	G31 → G20
ThemaPlus Condens 25 - A	2	1,5	2
ThemaPlus Condens 30 - A	3	1,5	3
ThemaPlus Condens 35 - A	2,5	1,5	2,5

- ▶ Mettez le produit en fonctionnement avec le programme de contrôle (P.01) et réglez la valeur.
 - Valeur de réglage du programme P.01: 100
- Programmes de contrôle – vue d'ensemble (→ page 29)



Remarque

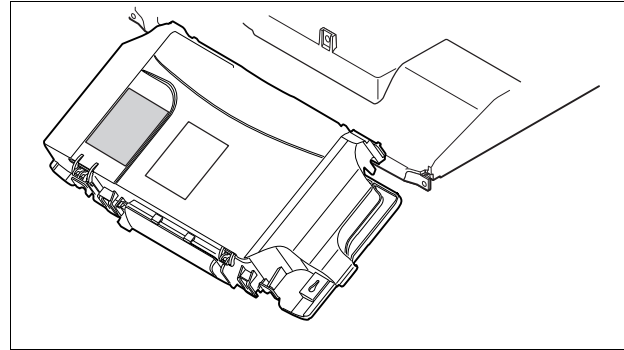
Si le produit est en cycle de fonctionnement (ON/OFF), réduisez la valeur de réglage.

- ▶ Attendez pour lire une valeur stabilisée.
 - Temps d'attente pour lire une valeur stabilisée: 2 min
- ▶ Mesurez la teneur en CO₂ au niveau du point de mesure des gaz de combustion (2).
- ▶ Comparez la valeur mesurée à la valeur correspondante dans le tableau.

Contrôle de la valeur de CO₂

Panneau avant démonté	Gaz naturel	G20	9 ±0,2 %
		G25	8,8 ±0,2 %
Panneau avant installé	Gaz de pétrole liquéfié	G31	10,1 ±0,2 %
		G20	9,2 ±0,3 %
Panneau avant installé	Gaz naturel	G25	9 ±0,3 %
		G31	10,3 ±0,3 %

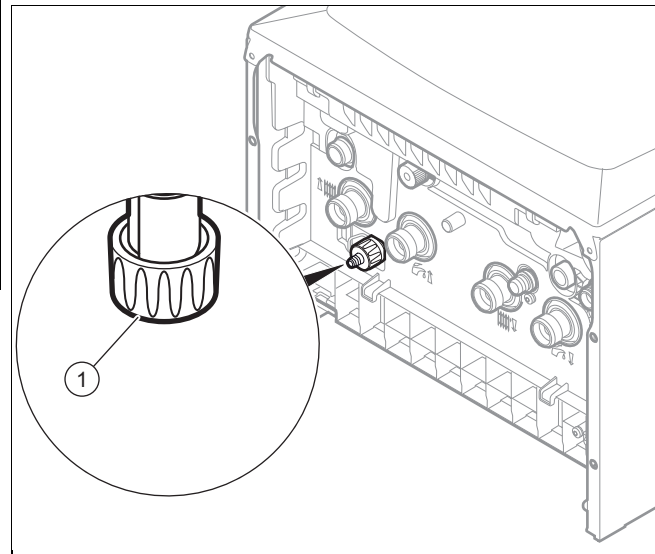
- ▽ Si nécessaire réglez la teneur en CO₂ (→ page 19).



- ▶ Cochez le type de gaz utilisé sur l'étiquette de changement de gaz.
- ▶ Collez l'étiquette de changement de gaz sur le boîtier électronique.

10.4 Vidange du produit

Vidange du circuit chauffage



1. Fermez les robinets d'arrêt départ et retour chauffage.
2. Ouvrez le robinet de vidange.
3. Faites une prise d'air.

Vidange du circuit d'eau chaude sanitaire

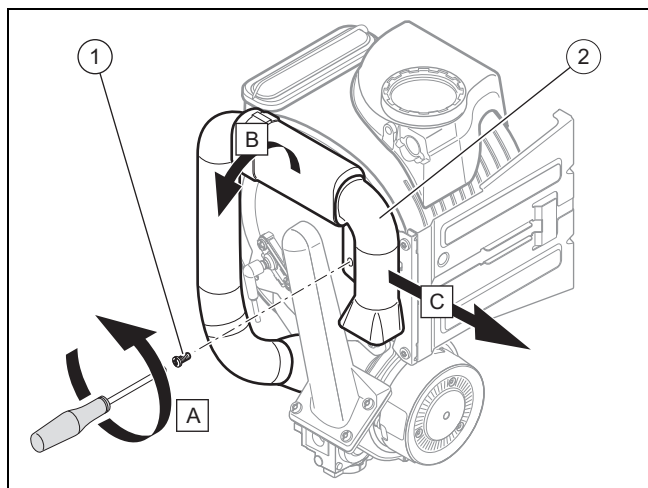
4. Fermez le robinet d'arrivée d'eau de l'installation.
5. Fermez le robinet d'arrêt sur l'entrée eau froide sanitaire sous votre produit.
6. Ouvrez un robinet en position eau chaude pour enlever la pression puis le refermer.
7. Préparez une mise à l'égout sur l'entrée eau froide sanitaire du produit.

10 Inspection et maintenance

- Faites une prise d'air en desserrant la douille de sortie.

10.5 Démontage et montage du tube d'entrée d'air

Démontage du tube d'entrée d'air

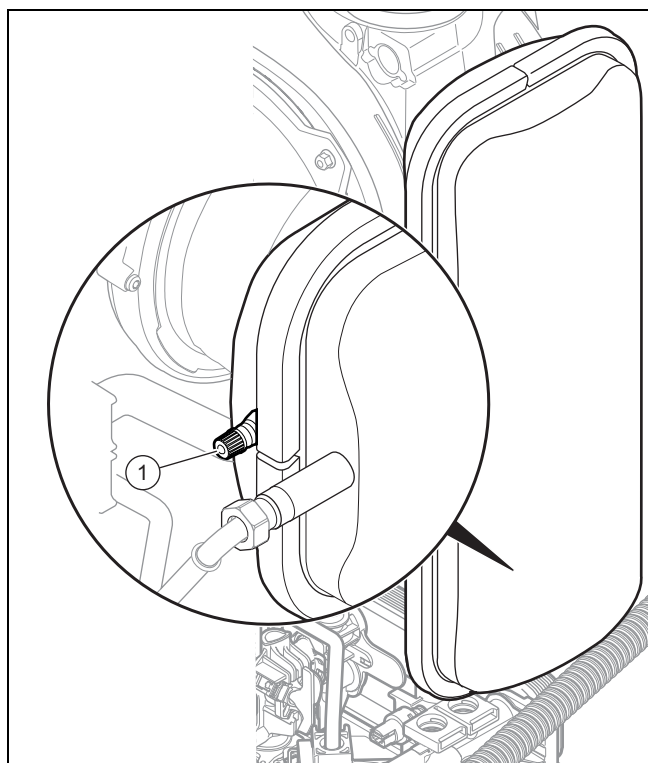


- Retirez la vis de fixation du tube d'entrée d'air (1) et enlevez le tube d'entrée d'air (2).
- Nettoyez l'intérieur du tube d'entrée d'air.
 - ▽ Si nécessaire, utilisez un chiffon sec en prenant soin de ne pas abîmer la mousse intérieure.

Montage du tube d'entrée d'air

- Procédez dans l'ordre inverse pour remonter le tube d'entrée d'air.

10.6 Contrôle de la pression du vase d'expansion



- Mesurez la pression du vase d'expansion au niveau de la soupape du vase (1).

- Pression du vase d'expansion chauffage: 0,75 bar (75.000 Pa)

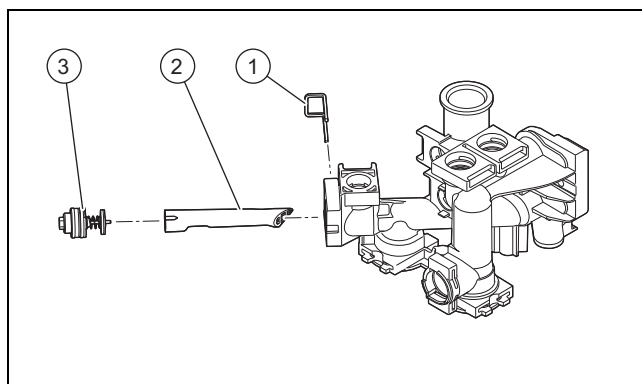
- Vidangez le produit. (→ page 23)
- Si la pression est inférieure à 0,75 bar (selon la hauteur statique de l'installation de chauffage), utilisez de l'azote pour remplir le vase d'expansion. À défaut, utilisez de l'air. Vérifiez que la soupape de vidange est bien ouverte pendant l'appoint.
- Procédez au remplissage et à la purge de l'installation de chauffage. (→ page 17)

10.7 Nettoyage du filtre chauffage



Remarque

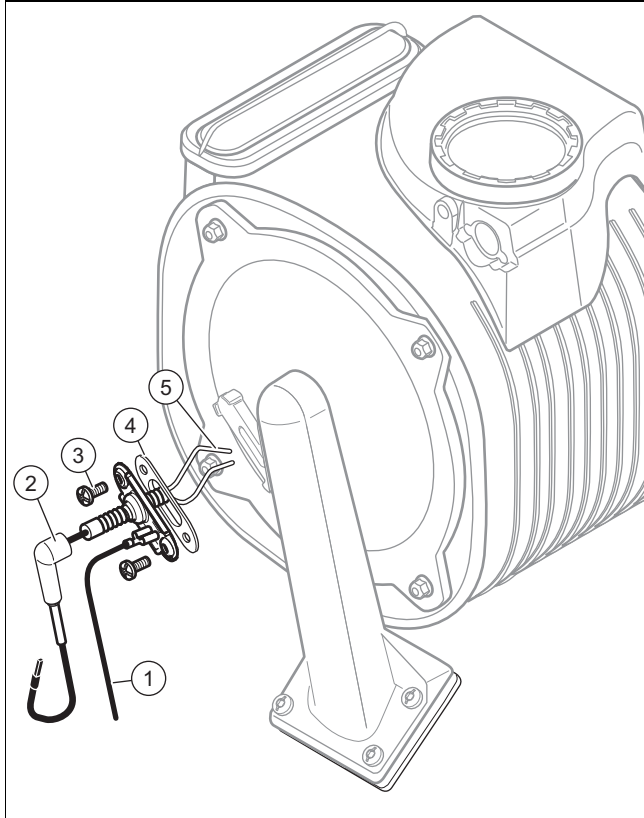
Le filtre chauffage est autonettoyant, effectuez son entretien seulement en cas de problème.



- Vidangez le produit. (→ page 23)
- Retirez le clip (1).
- Retirez le bypass (3).
- Enlevez et nettoyez le filtre chauffage (2).
- Procédez dans l'ordre inverse pour remonter les composants.
 - Positionnez le clip du filtre vers le bas pour le remonter correctement.

10.8 Bloc de combustion

10.8.1 Vérification de l'électrode d'allumage et de contrôle de flamme



1. Démontez le tube d'entrée d'air. (→ page 24)
2. Débranchez la prise (2) et le câble de liaison à la terre (1).
3. Enlevez les vis (3) de fixation.
4. Retirez délicatement l'électrode de la chambre de combustion.
5. Vérifiez que l'extrémité des électrodes (5) n'est pas endommagée.
6. Nettoyez et vérifiez l'écartement des électrodes.
 - Écartement des électrodes d'allumage et de contrôle de flamme: 3,5 ... 4,5 mm
7. Vérifiez que le joint (4) n'est pas endommagé.
 - ▽ Si nécessaire, remplacer le joint.

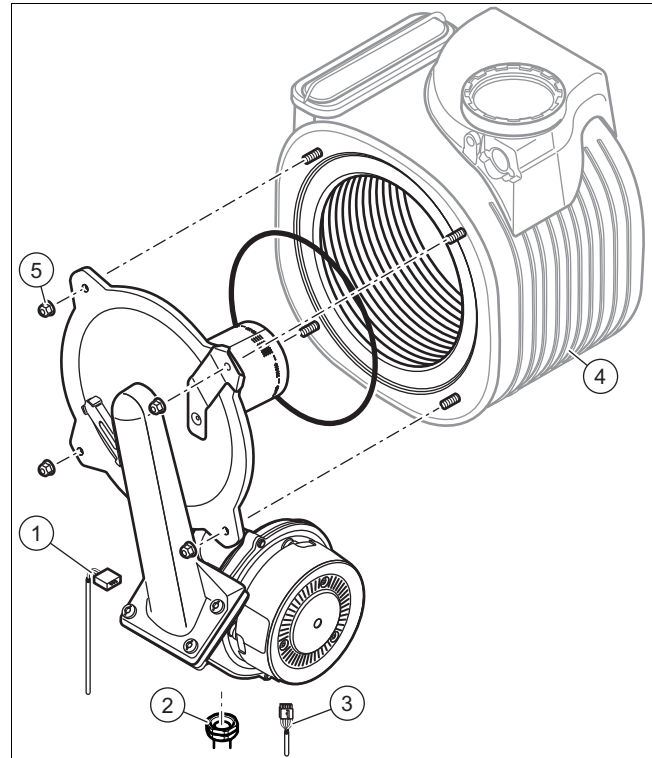
10.8.2 Démontage de la liaison air/gaz



Remarque

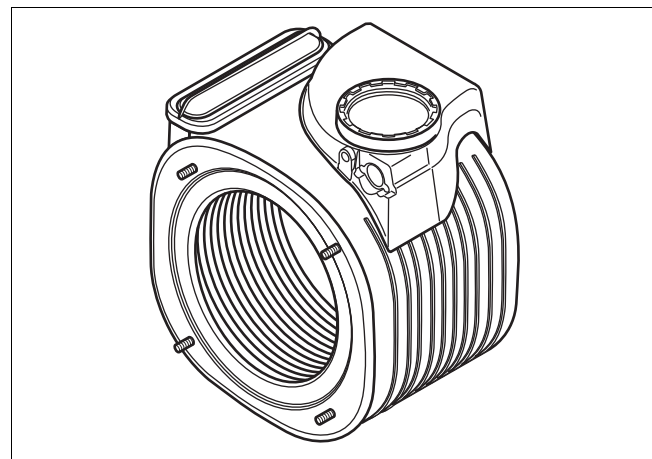
L'assemblage de liaison air/gaz est constitué de trois composants principaux :

- Ventilateur
- Mécanisme gaz
- Porte du brûleur



1. Enlevez la tubulure gaz (2).
2. Retirez les connecteurs (1) et (3).
3. Desserrez les écrous (5).
4. Retirez l'ensemble brûleur du corps de chauffe (4).
5. Vérifiez que les vis du corps de chauffe ne sont pas endommagées.
 - ▽ Si nécessaire, remplacez le corps de chauffe.
6. Vérifiez que l'isolation de la porte du brûleur n'est pas endommagée.
 - ▽ Si nécessaire, remplacez la porte du brûleur.

10.8.3 Nettoyage de l'échangeur de chaleur



1. Protégez le boîtier électronique que vous avez rabattu vers le bas des éclaboussures.
2. Nettoyez les nervures de l'échangeur thermique à l'eau.
 - ◁ L'eau s'écoule dans le bac de récupération de condensats.

11 Dépannage

10.8.4 Contrôle du brûleur

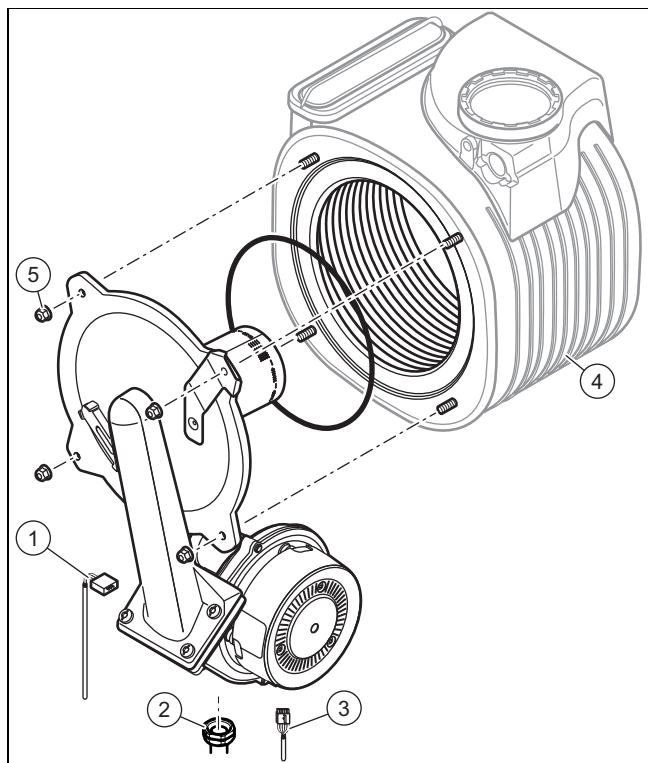
1. Inspectez la surface du brûleur à la recherche d'éventuels dommages.
 - ▽ En présence de dommages, remplacez le brûleur.
2. Montez un joint de brûleur neuf.

10.8.5 Montage de la liaison air/gaz



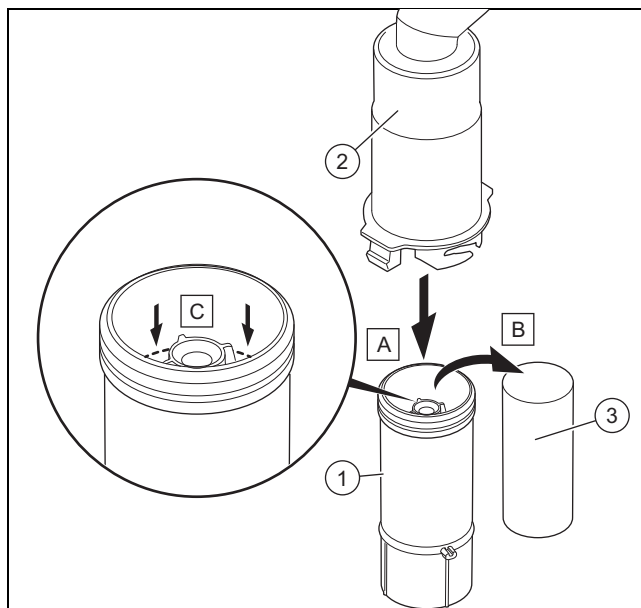
Remarque

A chaque démontage du brûleur, il est obligatoire de remplacer le joint et au minimum tous les 5 ans.



1. Placez l'ensemble brûleur sur le corps de chauffe (4).
2. Serrez progressivement les écrous (5) dans un ordre croisé.
3. Raccordez la tubulure gaz (2) avec un joint neuf sur l'ensemble brûleur.
4. Branchez le connecteur du mécanisme gaz (1) et du ventilateur (3).
5. Montez le tube d'entrée d'air. (→ page 24)

10.9 Nettoyage du siphon de condensats



1. Déclipsez la partie inférieure du siphon (1) de la partie supérieure du siphon (2).
2. Retirez le flotteur (3).
3. Rincez le flotteur et la partie inférieure du siphon avec de l'eau.
4. Remplissez la partie inférieure du siphon avec de l'eau, jusqu'à 10 mm du bord de la conduite d'évacuation des condensats (C).
5. Remettez le flotteur (3) en place.



Remarque

Vérifiez la présence du flotteur dans le siphon à condensats.

6. Clipsez la partie inférieure du siphon (1) sur la partie supérieure du siphon (2).

10.10 Finalisation des travaux d'inspection et de maintenance


- Contrôlez la teneur en CO₂. (→ page 19)

11 Dépannage

11.1 Identification et résolution des défauts









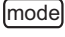
Reportez-vous au tableau de dépannage de la notice d'utilisation en cas de problème de fonctionnement du produit.

11.2 Correction des défauts

- ▶ En présence de codes de défaut (**FXX**), reportez-vous au tableau en annexe ou servez-vous du/des programmes de contrôle.
Codes de défaut – vue d'ensemble (→ page 32)
Programmes de contrôle – vue d'ensemble (→ page 29)
- ▶ Appuyez sur la touche  pour redémarrer le produit.
 - ▽ Si le code défaut ne peut être éliminé et persiste même après des tentatives de réinitialisation, veuillez vous adresser au service après-vente.

11.3 Accès à la mémoire des défauts

Les 10 derniers codes de défaut sont consignés dans la mémoire des défauts.

- ▶ Appuyez sur les touches   et   pendant 7 secondes pour afficher l'historique des codes défauts.
Codes de défaut – vue d'ensemble (→ page 32)
- ▶ L'écran affiche le premier défaut (**01 XX**).
- ▶ Appuyez sur la touche   ou   pour accéder au code défaut.
- ▶ Appuyez sur la touche  pendant 3 secondes pour quitter le menu.

11.4 Suppression du contenu de la mémoire des défauts


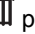
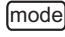
1. Supprimez le contenu de la mémoire des défauts (**d.94**).
2. Procédez au réglage d'un code diagnostic. (→ page 21)
Codes diagnostic – vue d'ensemble (→ page 29)

11.5 Visualisation des codes d'état

Les codes d'état indiquent l'état de service actuel du produit.

Codes d'état – vue d'ensemble (→ page 31)

11.5.1 Activation de l'affichage des codes d'état

1. Appuyez sur la touche   pendant 3 secondes pour visualiser l'état de fonctionnement en cours du produit.
 - ◀ L'écran affiche le code d'état.
2. Appuyez sur la touche  pendant 3 secondes pour quitter le menu.

11.6 Remplacement du câble d'alimentation



Remarque

Si le câble d'alimentation est endommagé, il doit être remplacé par le fabricant, son service après-vente ou des personnes de qualification similaire afin d'éviter un danger.

- ▶ Remplacez le en suivant les recommandations du raccordement électrique (→ page 15).

- Section du câble d'alimentation: 3 G 0,75mm²

12 Mise hors service du produit

- ▶ Éteignez le produit.
- ▶ Débranchez le produit du secteur.
- ▶ Fermez le robinet d'arrêt du gaz.
- ▶ Fermez le robinet d'arrêt d'eau froide.
- ▶ Vidangez le produit. (→ page 23)

13 Service après-vente

Les coordonnées de notre service après-vente sont indiquées au verso ou sur le site www.saunierduval.fr.

Annexe

Annexe

A Travaux d'inspection et de maintenance – vue d'ensemble

N°	Travaux	Inspection (annuelle)	Maintenance (tous les 2 ans au minimum)
1	Vérifiez que la ventouse est bien étanche et correctement fixée. Assurez-vous qu'elle n'est pas endommagée ou bouchée, mais aussi qu'elle a bien été montée conformément à la notice de montage applicable.	X	X
2	Vérifiez l'état général du produit. Retirez les salissures du produit et de la chambre de combustion.	X	X
3	Effectuez un contrôle visuel de l'état général de la cellule thermique. Soyez particulièrement attentif aux signes de corrosion, de rouille et autres dommages. Si vous constatez des dommages, effectuez une intervention de maintenance.	X	X
4	Vérifiez la pression de raccordement du gaz à la charge thermique maximale. Si la pression de raccordement du gaz ne se situe pas dans l'intervalle prescrit, effectuez une intervention de maintenance.	X	X
5	Vérifiez la teneur en CO ₂ (ratio d'air) du produit et ajustez la teneur en CO ₂ (ratio d'air) si nécessaire. Consignez l'opération dans un procès-verbal.	X	X
6	Débranchez le produit du secteur. Vérifiez que les connecteurs et les raccordements électriques sont bien en place et apportez les corrections nécessaires le cas échéant.	X	X
7	Fermez le robinet d'arrêt du gaz et les robinets de maintenance.		X
8	Vidangez le produit côté eau. Vérifiez la pression du vase d'expansion et remplissez-le si nécessaire (env. 0,03 MPa/0,3 bar de moins que la pression de remplissage de l'installation).		X
9	Démontez la liaison air/gaz.		X
10	Contrôlez les joints de la zone de combustion. Si vous constatez des dommages, changez les joints. Changez le joint du brûleur à chaque ouverture et donc à chaque intervention de maintenance.		X
11	Nettoyez l'échangeur de chaleur.		X
12	Vérifiez que le brûleur n'est pas endommagé et remplacez-le si nécessaire.		X
13	Vérifiez le siphon de condensats du produit, nettoyez-le et remplissez-le si nécessaire.	X	X
14	Montez la liaison air/gaz. Attention : pensez à changer les joints !		X
15	Si la quantité d'eau est insuffisante ou si la température de sortie n'est pas atteinte, remplacez le cas échéant l'échangeur de chaleur secondaire.		X
16	Ouvrez le robinet d'arrêt du gaz, rebranchez le produit sur le secteur, puis mettez-le sous tension.	X	X
17	Ouvrez les robinets de maintenance, remplissez le produit/l'installation de chauffage de sorte que la pression soit de 0,1 - 0,15 MPa/1,0 - 1,5 bar (en fonction de la hauteur statique de l'installation de chauffage) et lancez le programme de purge P.07 .		X
18	Effectuez un test de fonctionnement du produit et de l'installation de chauffage, notamment de la production d'eau chaude sanitaire (le cas échéant), puis purgez une nouvelle fois l'installation si nécessaire.	X	X
19	Effectuez un contrôle visuel de l'allumage et de la combustion.	X	X
20	Vérifiez une nouvelle fois la teneur en CO ₂ (ratio d'air) du produit.		X
21	Vérifiez que le produit ne présente pas de fuite de gaz, de gaz de combustion, d'eau chaude sanitaire ou de condensats. Remédiez à la fuite si nécessaire.	X	X
22	Établissez un procès-verbal de l'intervention d'inspection/de maintenance.	X	X

B Programmes de contrôle – vue d'ensemble



Remarque

Le tableau de codes étant utilisé pour différents produits, certains codes peuvent ne pas être visibles pour le produit concerné.

Affichage	Signification
P.01	Puissance paramétrable de fonctionnement du brûleur en mode chauffage : Le produit fonctionne avec une puissance paramétrable de "0" (0% = Pmin.) à "100" (100%=Pmax.). Pour cela, il faut appuyer sur les touches ou une fois que le produit s'est allumé.
P.02	Fonctionnement du brûleur à la charge d'allumage : Une fois que le produit s'est allumé, il fonctionne à la charge d'allumage.
P.03	Fonctionnement du brûleur à la charge maximale chauffage : Une fois que le produit s'est allumé, il fonctionne à la charge maximale (code diagnostic d.00 "Puissance maximum en chauffage").
P.04	Ramonage du produit : Une fois que le produit s'est allumé, il fonctionne à la charge maximale.
P.05	Remplissage du produit : La pompe et le brûleur s'arrêtent de façon à pouvoir remplir le produit. La vanne 3 voies est amenée en position intermédiaire.
P.06	Purge de l'installation de chauffage : La fonction est activée dans le circuit chauffage pour une durée de 5 minutes. Vérifiez que le purgeur de la pompe est bien ouvert.
P.07	Purge du circuit court du produit : La fonction est activée dans le circuit court pour une durée de 5 minutes. Vérifiez que le purgeur de la pompe est bien ouvert.

C Codes diagnostic – vue d'ensemble



Remarque

Le tableau de codes étant utilisé pour différents produits, certains codes peuvent ne pas être visibles pour le produit concerné.

Niveau de réglage	Valeurs		Unité	Description	Réglage d'usine	Réglage personnalisé
	min.	max.				
d.00 Puissance maximum en chauffage	–	–	kW	Les puissances maximum chauffage varient en fonction des produits. Reportez-vous aux caractéristiques techniques pour connaître les valeurs de réglage d'usine.	–	Réglable
d.01 Postfonctionnement de la pompe interne en mode chauffage	1	60	min	–	5	Réglable
d.02 Temps de coupure maxi du brûleur en mode chauffage	2	60	min	Afin d'éviter une mise en marche et à l'arrêt fréquentes du brûleur, un blocage électronique de la remise en marche est activé pour une durée déterminée après chaque cycle d'arrêt du brûleur. Le temps de blocage du brûleur peut être adapté aux conditions d'utilisation de l'installation de chauffage et dépend de la température de consigne du chauffage : – à 80 °C, la durée est fixe (2 minutes) – à 10 °C, la durée est réglable : choisissez une valeur comprise entre 2 et 60 minutes	20	Réglable
d.04 Température eau chaude sanitaire ballon	Valeur actuelle		°C	Affiche la température de l'eau du ballon (si une sonde est présente)	–	Non-Réglable
d.05 Consigne chauffage	Valeur actuelle		°C	Réglage actuel de la consigne.	–	Non-Réglable

Annexe

Niveau de réglage	Valeurs		Unité	Description	Réglage d'usine	Réglage personnalisé
	min.	max.				
d.06 Consigne sanitaire	38	60	°C	Réglage actuel consigne eau chaude sanitaire. Dans le cas d'un produit chauffage seul, la valeur min. est de 45 °C.	-	Non-Réglable
d.14 Consigne de vitesse	0	5	-	- 0 = auto - 1 = vitesse fixe minimale - 2 à 4 = vitesses fixes intermédiaires - 5 = vitesse fixe maximale	0	Réglable
d.15 Vitesse de la pompe, valeur actuelle	Valeur actuelle		%	Pourcentage de PWM commandé par la carte principale à la pompe.	-	Non-Réglable
d.18 Réglage du mode de fonctionnement de la pompe	0	2	-	0 = Discontinu avec brûleur 1 = Continu suivant demande du thermostat d'ambiance 2 = Permanent	1	Réglable
d.20 Valeur de réglage maximale pour la consigne sanitaire	50	65	°C	-	60	Réglable
d.27 Commutation du relais 1 sur le module multifonctions	1	10	-	Reportez vous à la notice de l'accessoire	1	Réglable
d.28 Commutation du relais 2 sur le module multifonctions	1	10	-	Reportez vous à la notice de l'accessoire	2	Réglable
d.31 Mode de fonctionnement de la boucle de remplissage automatique	0	2	-	0 = Manuel 1 = Semi-Automatique 2 = Automatique	0	Réglable
d.34 Vitesse du ventilateur, valeur réelle	Valeur actuelle		tr/min	Affiche la vitesse du ventilateur Multipliez la valeur affichée par 100	-	Non-Réglable
d.35 Position de la vanne 3 voies	Valeur actuelle		-	0 = Mode chauffage 40 = Position intermédiaire 100 = Mode ECS	-	Non-Réglable
d.39 Température de l'eau du l'entrée sanitaire	Valeur actuelle		°C	Affiche la température de l'eau mesurée par la sonde située en amont du mitigeur (à condition que l'accessoire optionnel soit installé)	-	Non-Réglable
d.40 Température de départ chauffage	Valeur actuelle		°C	Affiche la température départ chauffage	-	Non-Réglable
d.41 Température de retour chauffage	Valeur actuelle		°C	Affiche la température retour chauffage	-	Non-Réglable
d.43 Courbe chauffage	0,2	4	K	Remarque Ce code s'affiche si une sonde extérieure est raccordée sur le produit et seulement si aucun thermostat d'ambiance eBUS n'est raccordé. Reportez-vous à la notice de l'accessoire pour réaliser ce réglage.	1,2	Réglable
d.45 Pied de courbe chauffage	15	25	°C	Remarque Ce code s'affiche si une sonde extérieure est raccordée sur le produit et seulement si aucun thermostat d'ambiance eBUS n'est raccordé. Reportez-vous à la notice de l'accessoire pour réaliser ce réglage.	20	Réglable
d.47 Température extérieure	Valeur actuelle		°C	Ce code s'affiche si une sonde extérieure est raccordée sur le produit et seulement si aucun thermostat d'ambiance eBUS n'est raccordé.	-	Non-Réglable
d.62 Offset nuit	0	30	°C	Choix de l'abaissement de consigne entre le jour (période CONFORT du T.A.) et la nuit (période ECO du T.A.)	0	Réglable
d.67 Temps de coupure du brûleur restant	Valeur actuelle		min	Affiche le temps restant avant la fin de l'anti court cycle	-	Non-Réglable
d.70 Configuration de la vanne 3 voies	0	2	-	0 = Mode normal 1 = Position centrale pour une demande simultanée eau chaude sanitaire et chauffage 2 = Mode chauffage uniquement	0	Réglable

Niveau de réglage	Valeurs		Unité	Description	Réglage d'usine	Réglage personnalisé
	min.	max.				
d.71 Valeur de consigne maximale pour la température de départ du chauffage	45	80	°C	–	75	Réglable
d.72 Postfonctionnement de la pompe après la charge du ballon	0	10	min	–	2	Réglable
d.75 Durée de charge maximale du ballon d'eau chaude sanitaire	20	90	min	–	45	Réglable
d.85 Puissance minimale du produit	–	–	kW	Les puissances minimum de chauffage varient en fonction des produits.	–	Réglable
d.90 Etat du régulateur numérique eBUS	0	1	–	0 = Non reconnu 1 = Reconnu	–	Non-Réglable
d.94 Effacer le journal des défauts	0	1	–	Suppression du journal des défauts : – 0 = Non – 1 = Oui	0	Réglable

D Codes d'état – vue d'ensemble



Remarque

Le tableau de codes étant utilisé pour différents produits, certains codes peuvent ne pas être visibles pour le produit concerné.

Code d'état	Signification
Affichage en mode chauffage	
S.00	Aucune demande.
S.01	Démarrage ventilateur.
S.02	Démarrage de la pompe.
S.03	Allumage du brûleur.
S.04	Brûleur allumé.
S.05	Postfonctionnement pompe/ventilateur.
S.06	Postfonctionnement ventilateur.
S.07	Postfonctionnement pompe.
S.08	Temps restant de coupure du brûleur.
Affichage en mode eau chaude sanitaire	
S.10	Demande d'eau chaude sanitaire.
S.11	Démarrage ventilateur.
S.12	Débit de la pompe à eau.
S.13	Allumage du brûleur.
S.14	Brûleur allumé.
S.15	Postfonctionnement pompe/ventilateur.
S.16	Postfonctionnement ventilateur.
S.17	Postfonctionnement vitesse pompe.
Affichage en mode confort avec démarrage à chaud ou mode eau chaude sanitaire avec ballon.	
S.20	Demande d'eau chaude sanitaire.
S.21	Démarrage ventilateur.
S.23	Allumage du brûleur.
S.24	Brûleur allumé.
S.25	Postfonctionnement pompe/ventilateur.
S.26	Postfonctionnement ventilateur.
S.27	Post-fonctionnement pompe.

Annexe

Code d'état	Signification
S.28	Temps de coupure du brûleur ou anti court cycles.
Cas particuliers	
S.30	Mode chauffage bloqué par le thermostat d'ambiance.
S.31	Mode été activé ou pas de demande de chaleur du régulateur eBUS.
S.32	Mode attente pour cause d'écart de vitesse du ventilateur.
S.34	Mode de protection contre le gel actif.
S.39	Contact plancher chauffant ouvert.
S.40	Fonctionnement mode sécurité confort : produit en marche, confort de chauffage restreint. Par exemple surchauffe plancher (thermostat d'applique).
S.41	Pression d'eau trop élevée.
S.53	Cycle d'attente : différence de température entre le départ et le retour chauffage trop élevée. Si $\Delta t > 30$, forçage à Pmin.
S.54	Produit en attente de la fonction de mise en sécurité en raison d'un manque d'eau (gradient de température).
S.96	Test de la sonde de pression d'eau en cours, demandes de chauffage bloquées.
S.98	Test du capteur de température du retour chauffage.
S.99	Remplissage automatique en cours.

E Codes de défaut – vue d'ensemble



Remarque

Le tableau de codes étant utilisé pour différents produits, certains codes peuvent ne pas être visibles pour le produit concerné.

Code d'erreur	Signification	Causes possibles
F.00	Coupure de la sonde de température de départ	Connecteur CTN non branché ou mal raccordé, connecteur multiple mal branché sur la carte à circuit imprimé, coupure dans le faisceau de câbles, sonde CTN défectueuse.
F.01	Coupure de la sonde de température de retour	Connecteur CTN non branché ou mal raccordé, connecteur multiple mal branché sur la carte à circuit imprimé, coupure dans le faisceau de câbles, sonde CTN défectueuse.
F.10	Court-circuit de la sonde de température de départ	Sonde CTN défectueuse, court-circuit dans le faisceau de câbles.
F.11	Court-circuit de la sonde de température de retour	Sonde CTN défectueuse, court-circuit dans le faisceau de câbles.
F.13	Court-circuit de la sonde du ballon	Sonde CTN défectueuse, court-circuit dans le faisceau de câbles.
F.20	Arrêt de sécurité : limiteur de température	Liaison à la masse du faisceau de câbles menant vers le produit incorrecte, sonde CTN de départ ou de retour défectueuse (faux contact), décharge incorrecte via le câble d'allumage, connecteur d'allumage ou l'électrode d'allumage, pompe bloquée, présence d'air.
F.22	Arrêt de sécurité : manque d'eau	Manque d'eau ou quantité d'eau insuffisante dans le produit, sonde de pression d'eau défectueuse, câble menant à la pompe ou à la sonde de pression d'eau non connecté/défectueux.
F.23	Arrêt de sécurité : écart de température trop élevé	Pompe bloquée, réduction de puissance de la pompe, présence d'air dans le produit, intervention des sondes CTN de départ et de retour.
F.24	Arrêt de sécurité : montée en température trop rapide	Pompe bloquée, réduction de puissance de la pompe, présence d'air dans le produit, pression de l'installation insuffisante.
F.26	Défaut : mécanisme gaz inopérant	Moteur pas-à-pas du mécanisme gaz non-branché, connecteur multiple de la carte à circuit imprimé mal branché, coupure dans le faisceau de câbles, moteur pas-à-pas du mécanisme gaz défectueux, système électronique défectueux.
F.27	Arrêt de sécurité : détection de flamme incorrecte	Humidité dans le système électronique, système électronique (contrôleur de flamme) défectueux, électrovanne à gaz non étanche.

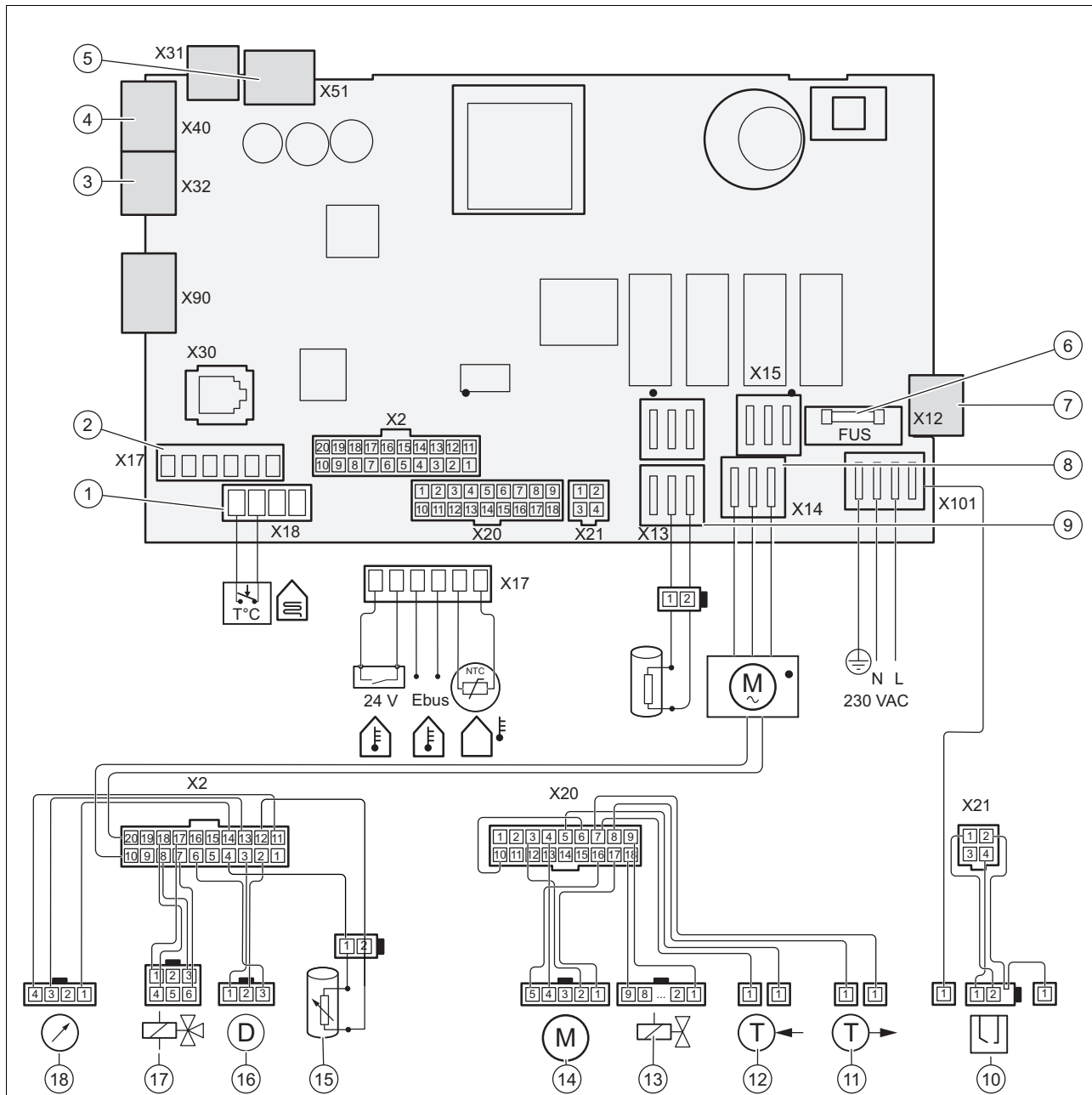
Code d'erreur	Signification	Causes possibles
F.28	Défaut au démarrage : échec de l'allumage	Compteur gaz défectueux ou contrôleur de la pression de gaz déclenché, présence d'air dans le gaz, pression dynamique du gaz insuffisante, écoulement des condensats bouché, injecteur inadapté, mécanisme gaz inadapté, défaut au niveau du mécanisme gaz, connecteur multiple mal raccordé sur la carte à circuit imprimé, coupure du faisceau de câbles, système d'allumage (transformateur, câble, connecteur ou électrode d'allumage) défectueux, coupure du courant d'ionisation (câble, électrode), problème de mise à la terre du produit, système électronique défectueux, arrivée d'air ou évacuation des fumées obstruées.
F.29	Panne en fonctionnement : échec de rallumage	Alimentation en gaz temporairement coupée, recirculation des gaz de combustion, écoulement des condensats bouché, problème de mise à la terre du produit, ratés d'allumage du transformateur d'allumage, arrivée d'air ou évacuation des fumées obstruées.
F.32	Défaut ventilateur	Connecteur mal raccordé sur le ventilateur, connecteur multiple de la carte à circuit imprimé mal branché, coupure dans le faisceau de câbles, ventilateur bloqué, système électronique défectueux, arrivée d'air ou évacuation des fumées obstruées.
F.42	Défaut de la résistance de codage (éventuellement en association avec F.70)	Court-circuit/coupure de la résistance de codage de catégorie de puissance (dans le faisceau de câbles de l'échangeur de chaleur) ou de la résistance de type de gaz (sur la carte à circuit imprimé).
F.49	Défaut eBUS	Court-circuit sur eBUS, surcharge eBUS ou deux alimentations électriques de polarités différentes sur eBUS.
F.52	Défaut de raccordement du capteur de débit de gaz	Capteur de débit de gaz non raccordé/coupé, connecteur non ou mal raccordé.
F.53	Défaut du capteur de débit de gaz	Pression dynamique du gaz insuffisante, filtre situé sous le capuchon du venturi humide ou bouché, capteur de débit de gaz défectueux, point de mesure interne de la pression bouché à l'intérieur du venturi (ne pas utiliser de lubrifiant pour le joint torique du venturi !).
F.54	Défaut de pression gaz (en association avec F.28/F.29)	Pression d'entrée du gaz nulle ou insuffisante, robinet d'arrêt du gaz fermé.
F.56	Défaut de régulation du capteur de débit de gaz	Mécanisme gaz défectueux, faisceau de câbles menant au mécanisme gaz défectueux.
F.57	Défaut en cours de fonctionnement en mode sécurité confort	Electrode d'allumage fortement corrodée.
F.61	Défaut de commande du mécanisme gaz	Court-circuit à la masse dans le faisceau de câbles menant au mécanisme gaz, Mécanisme gaz défectueux (court-circuit à la masse des bobines), système électronique défectueux.
F.62	Défaut du mécanisme gaz. Retard de coupure	Retard de coupure du mécanisme gaz, retard d'extinction du signal de flamme, mécanisme gaz non étanche, système électronique défectueux.
F.63	Défaut EEPROM	Système électronique défectueux.
F.64	Défaut du système électronique/de la sonde CTN	Court-circuit sonde CTN départ ou retour, système électronique défectueux.
F.65	Défaut de température du système électronique	Surchauffe de l'électronique due à des circonstances extérieures, système électronique défectueux.
F.67	Défaut système électronique/flamme	Signal de flamme non plausible, système électronique défectueux.
F.68	Défaut d'instabilité du signal de flamme	Présence d'air dans le gaz, pression dynamique du gaz insuffisante, ratio d'air incorrect, écoulement des condensats bouché, injecteur inadéquat, coupure du courant d'ionisation (câble, électrode), recirculation des gaz de combustion, écoulement des condensats, système électronique défectueux.
F.70	Identification du produit (DSN) non valable	En cas de montage de pièces de rechange : remplacement simultané de l'écran et de la carte à circuit imprimé sans reparamétrer le code produit, résistance de codage de catégorie de puissance manquante ou incorrecte.
F.71	Défaut de la sonde de température de départ chauffage	Sonde de température de départ qui indique une valeur constante : <ul style="list-style-type: none"> - Sonde de température de départ mal placée sur le tube de départ - Sonde de température de départ défectueuse
F.72	Défaut sonde de température de départ et/ou de retour	Différence de température départ/retour CTN trop importante => sonde de température de départ et/ou de retour défectueuse ou mal clippée.

Annexe

Code d'erreur	Signification	Causes possibles
F.73	Signal de la sonde de pression d'eau situé dans un intervalle inadapté (pression trop basse)	Coupure/Court-circuit de la sonde de pression d'eau, coupure/court-circuit à la masse dans le câble d'alimentation de la sonde de pression d'eau ou sonde de pression d'eau défectueuse.
F.74	Signal de la sonde de pression d'eau situé dans un intervalle inadapté (pression trop basse)	Câble menant vers la sonde de pression d'eau présentant un court-circuit à 5V/24V ou défaut interne de la sonde de pression d'eau.
F.77	Défaut clapet des gaz de combustion/pompe à condensats	Pas de message de retour du clapet des gaz de combustion ou pompe à condensats défectueuse.
F.79	Défaut du capteur de température du ballon	Connecteurs du capteur mal branché/défectueux, coupure dans le faisceau de câbles, capteur défectueux.
F.83	Défaut de variation de température de la sonde de température de départ et/ou de retour	Variation de température nulle ou insuffisante au niveau de la sonde de température de départ ou de retour au démarrage du brûleur : <ul style="list-style-type: none"> - Quantité d'eau insuffisante dans le produit - Sonde de température de départ ou de retour mal positionnée au niveau du tube
F.84	Défaut : écart de température non plausible entre la sonde de température de départ/de retour	Valeurs non plausibles fournies par la sonde de température de départ et de retour : <ul style="list-style-type: none"> - Interversiion des sondes de température de départ et de retour - Sondes de température de départ et de retour mal montées
F.85	Défaut : sonde de température de départ ou de retour mal montée	Sonde de température de départ et/ou de retour montée sur le mauvais tube/le même tube.
F.86	Défaut : contact plancher	Thermostat de sécurité pour chauffage au sol activée : ajuster la consigne de chauffage.

F Schéma électrique : Modèle -A

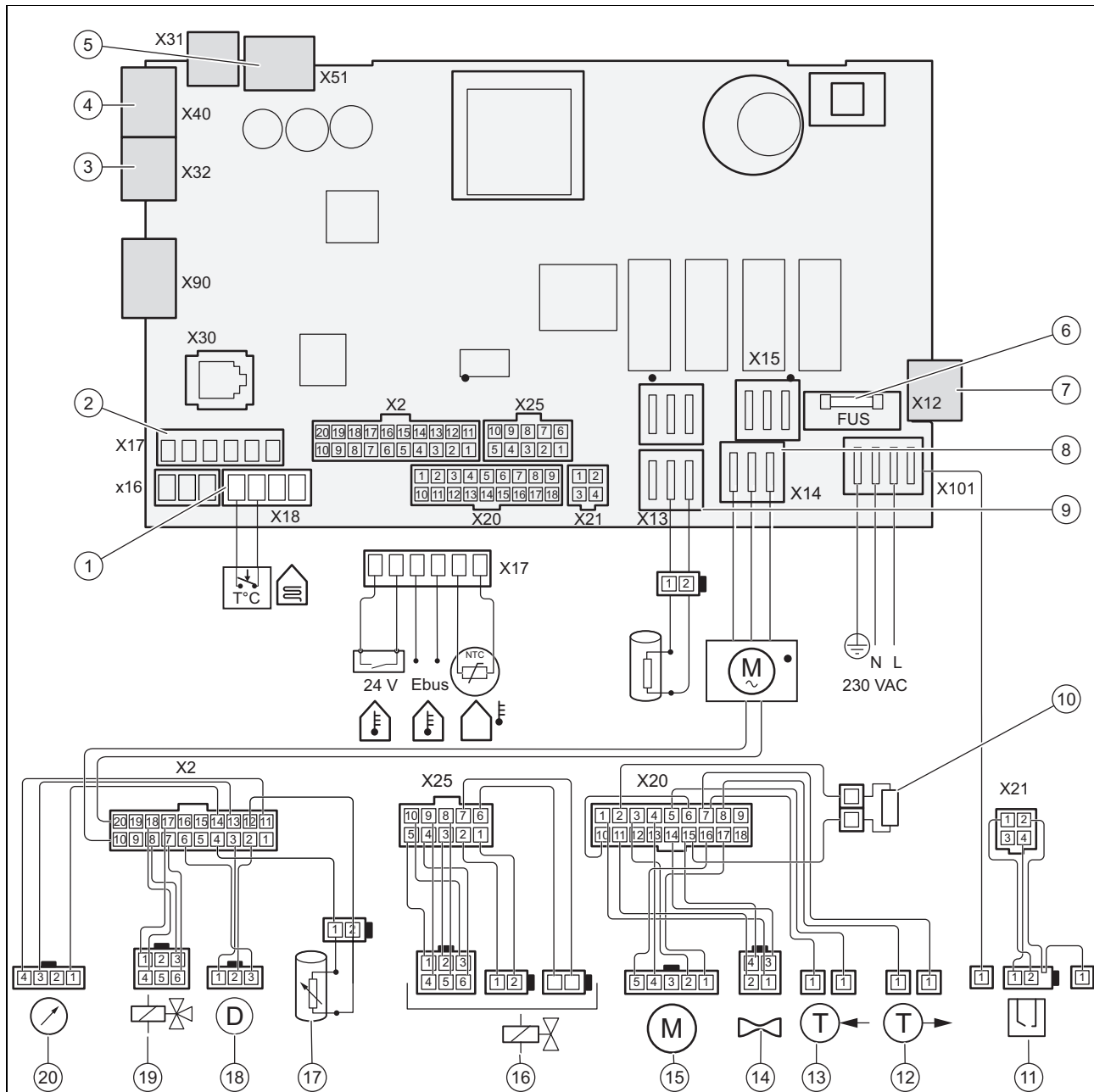
Validité: Modèle -A



1	Connecteur pour thermostat de sécurité chauffage	10	Électrode d'allumage et de contrôle de flamme
2	Connecteur accessoires de régulation	11	Capteur de température du départ chauffage
3	Connecteur pour capteur de température	12	Capteur de température du retour chauffage
4	Carte option 24V	13	Mécanisme gaz
5	Interface utilisateur	14	Ventilateur
6	Fusible	15	Capteur de température du ballon micro accumulation
7	Connecteur pour option 230V	16	Capteur de débit sanitaire
8	Connecteur pompe	17	Vanne 3 voies
9	Connecteur ballon micro accumulation	18	Capteur de pression du circuit chauffage

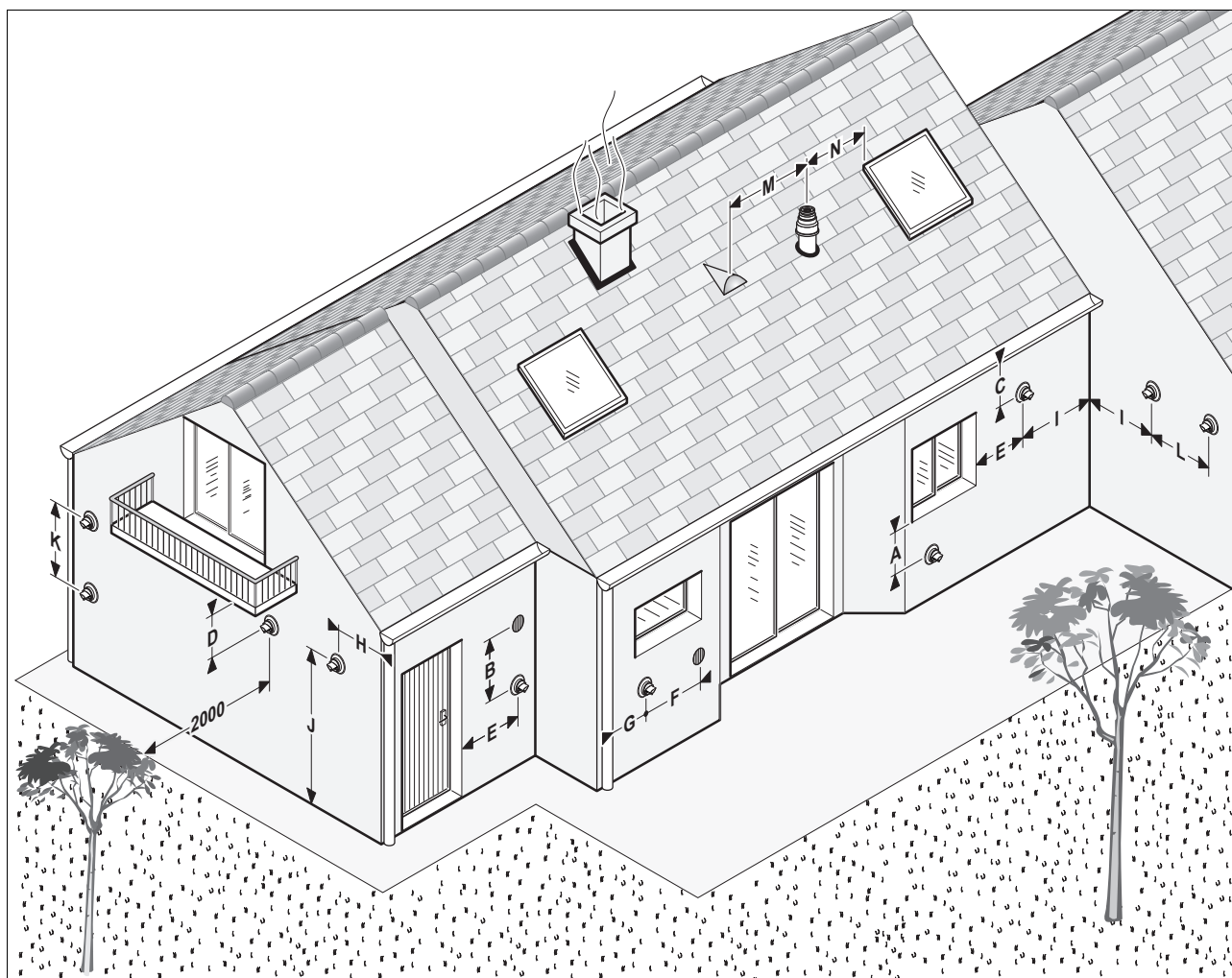
G Schéma électrique : Modèle -B

Validité: Modèle -B



- | | | | |
|----|--|----|---|
| 1 | Connecteur pour thermostat de sécurité chauffage | 11 | Électrode d'allumage et de contrôle de flamme |
| 2 | Connecteur accessoires de régulation | 12 | Capteur de température du départ chauffage |
| 3 | Connecteur pour capteur de température | 13 | Capteur de température du retour chauffage |
| 4 | Carte option 24V | 14 | Venturi |
| 5 | Interface utilisateur | 15 | Ventilateur |
| 6 | Fusible | 16 | Mécanisme gaz |
| 7 | Connecteur pour option 230V | 17 | Capteur de température du ballon micro accumulation |
| 8 | Connecteur pompe | 18 | Capteur de débit sanitaire |
| 9 | Connecteur ballon micro accumulation | 19 | Vanne 3 voies |
| 10 | Résistance de codage | 20 | Capteur de pression du circuit chauffage |

H Distances minimales à respecter pour le positionnement des terminaux de ventouses



Repère	Positionnement des terminaux de ventouse	Distance minimale
A	Sous une fenêtre	600 mm
B	Sous une bouche d'aération	600 mm
C	Sous une gouttière	300 mm
D	Sous un balcon	300 mm
E	D'une fenêtre adjacente	400 mm
F	D'une bouche d'aération adjacente	600 mm
G	De tubes d'évacuation verticaux ou horizontaux	600 mm
H	D'un angle de l'édifice	300 mm
I	D'un angle rentrant de l'édifice	1.000 mm
J	Du sol ou d'un autre étage	1.800 mm
K	Entre 2 terminaux verticaux	1.500 mm
L	Entre 2 terminaux horizontaux	600 mm
M	D'une bouche d'aération adjacente	600 mm
N	D'une fenêtre de toit adjacente	400 mm

Annexe

I Longueurs de ventouse

Longueur de ventouse de type C13

Chaque fois qu'un coude à 90° supplémentaire est nécessaire (ou 2 à 45°), la longueur L doit être réduite de 1 m.

	Ventouse de type C13	
	Ø 60/100 (L) max.	Ø 80/125 (L) max.
ThemaPlus Condens 25 -A	≤ 10 m	≤ 25 m
ThemaPlus Condens 30 -A	≤ 10 m	≤ 25 m
ThemaPlus Condens 30 -B	≤ 10 m	≤ 25 m
ThemaPlus Condens 35 -A	≤ 10 m	≤ 25 m
ThemaPlus Condens 35 -B	≤ 10 m	≤ 25 m

Longueur de ventouse de type C33

Chaque fois qu'un coude à 90° supplémentaire est nécessaire (ou 2 à 45°), la longueur L doit être réduite de 1 m.

	Ventouse de type C33	
	Ø 60/100 (L) max.	Ø 80/125 (L) max.
ThemaPlus Condens 25 -A	≤ 10 m	≤ 26 m
ThemaPlus Condens 30 -A	≤ 10 m	≤ 26 m
ThemaPlus Condens 30 -B	≤ 10 m	≤ 26 m
ThemaPlus Condens 35 -A	≤ 10 m	≤ 26 m
ThemaPlus Condens 35 -B	≤ 10 m	≤ 26 m

Longueur de ventouse de type C43

Chaque fois qu'un coude à 90° supplémentaire est nécessaire (ou 2 à 45°), la longueur L doit être réduite de 1 m.

	Ventouse de type C43
	Ø 60/100 (L) max.
ThemaPlus Condens 25 -A	≤ 10 m
ThemaPlus Condens 30 -A	≤ 10 m
ThemaPlus Condens 30 -B	≤ 10 m
ThemaPlus Condens 35 -A	≤ 10 m
ThemaPlus Condens 35 -B	≤ 10 m

Longueurs de ventouse de type C93

Chaque fois qu'un coude à 90° supplémentaire est nécessaire (ou 2 à 45°) sur la longueur L1, alors elle doit être réduite de 1m.

	Ventouse de type C93		
	D = 130 mm / S = 120 mm		
	Ø 60/100 (L1)	Ø 80 (L2) max.	L1 + L2 max.
ThemaPlus Condens 25 -A	≤ 1 m	≤ 12 m	≤ 13 m
ThemaPlus Condens 30 -A	≤ 1 m	≤ 12 m	≤ 13 m
ThemaPlus Condens 30 -B	≤ 1 m	≤ 12 m	≤ 13 m
ThemaPlus Condens 35 -A	≤ 1 m	≤ 9 m	≤ 10 m
ThemaPlus Condens 35 -B	≤ 1 m	≤ 9 m	≤ 10 m

	Ventouse de type C93		
	D = 150 mm / S = 130 mm		
	Ø 60/100 (L1)	Ø 80 (L2) max.	L1 + L2 max.
ThemaPlus Condens 25 -A	≤ 1 m	≤ 12 m	≤ 13 m
ThemaPlus Condens 30 -A	≤ 1 m	≤ 17 m	≤ 18 m
ThemaPlus Condens 30 -B	≤ 1 m	≤ 17 m	≤ 18 m
ThemaPlus Condens 35 -A	≤ 1 m	≤ 31 m	≤ 32 m
ThemaPlus Condens 35 -B	≤ 1 m	≤ 31 m	≤ 32 m

	Ventouse de type C93		
	D = 180 mm / S = 140 mm		
	Ø 60/100 (L1)	Ø 80 (L2) max.	L1 + L2 max.
ThemaPlus Condens 25 -A	≤ 1 m	≤ 26 m	≤ 27 m
ThemaPlus Condens 30 -A	≤ 1 m	≤ 30 m	≤ 31 m
ThemaPlus Condens 30 -B	≤ 1 m	≤ 30 m	≤ 31 m
ThemaPlus Condens 35 -A	≤ 1 m	≤ 30 m	≤ 31 m
ThemaPlus Condens 35 -B	≤ 1 m	≤ 30 m	≤ 31 m

Longueurs de ventouse de type B23P

Chaque fois qu'un coude à 90° supplémentaire est nécessaire (ou 2 à 45°), la longueur L1+L2 doit être réduite de 1 m.

	Ventouse de type B23P		
	Ø 80 (L2) min.	Ø 60/100 (L1) min.	L1 + L2 max.
ThemaPlus Condens 25 -A	≥ 1 m	≥ 0,5 m	≤ 18 m
ThemaPlus Condens 30 -A	≥ 1 m	≥ 0,5 m	≤ 18 m
ThemaPlus Condens 30 -B	≥ 1 m	≥ 0,5 m	≤ 18 m
ThemaPlus Condens 35 -A	≥ 1 m	≥ 0,5 m	≤ 18 m
ThemaPlus Condens 35 -B	≥ 1 m	≥ 0,5 m	≤ 18 m

J Caractéristiques techniques



Remarque

Pour les chaudières chauffage seul, les caractéristiques techniques liées au sanitaire sont pertinentes seulement si un ballon d'eau chaude sanitaire est raccordé sur la chaudière.

Caractéristiques techniques - chauffage

	ThemaPlus Condens 25 -A	ThemaPlus Condens 30 -A	ThemaPlus Condens 30 -B	ThemaPlus Condens 35 -A
Température départ chauffage maximale	80 °C	80 °C	80 °C	80 °C
Plage de réglage de la température de départ maxi	10 ... 80 °C	10 ... 80 °C	10 ... 80 °C	10 ... 80 °C
Pression maximale admissible (PMS)	0,3 MPa (3,0 bar)	0,3 MPa (3,0 bar)	0,29 MPa (2,90 bar)	0,29 MPa (2,90 bar)
Puissance maximum chauffage (P max.) réglée d'usine	15 kW	15 kW	15 kW	20 kW
Débit d'eau à Pmax. réglée d'usine (ΔT = 20K)	646 l/h	646 l/h	646 l/h	861 l/h
ΔP chauffage à Pmax. réglée d'usine (ΔT= 20K)	44,2 kPa (442,0 mbar)	59,1 kPa (591,0 mbar)	59,1 kPa (591,0 mbar)	45,8 kPa (458,0 mbar)
Volume approx. de condensats (valeur pH de 3,5 à 4,0) à 50/30 °C	2,70 l/h	2,70 l/h	2,85 l/h	2,85 l/h

Annexe

	ThemaPlus Condens 35 -B
Température départ chauffage maximale	80 °C
Plage de réglage de la température de départ maxi	10 ... 80 °C
Pression maximale admissible (PMS)	0,29 MPa (2,90 bar)
Puissance maximum chauffage (P max.) réglée d'usine	20 kW
Débit d'eau à Pmax. réglée d'usine ($\Delta T = 20K$)	861 l/h
ΔP chauffage à Pmax. réglée d'usine ($\Delta T = 20K$)	45,8 kPa (458,0 mbar)
Volume approx. de condensats (valeur pH de 3,5 à 4,0) à 50/30 °C	2,85 l/h

Caractéristiques techniques - G20

	ThemaPlus Condens 25 -A	ThemaPlus Condens 30 -A	ThemaPlus Condens 30 -B	ThemaPlus Condens 35 -A
Plage de puissance utile (P) à 50/30 °C	5,4 ... 19,6 kW	6,6 ... 26,7 kW	5,4 ... 25,7 kW	9,3 ... 32,8 kW
Plage de puissance utile (P) à 80/60 °C	4,9 ... 18,1 kW	5,9 ... 24,5 kW	4,8 ... 29,3 kW	8,5 ... 30,0 kW
Plage de puissance utile ECS (P)	5,1 ... 25,5 kW	6,1 ... 30,6 kW	5,0 ... 30,0 kW	8,7 ... 35,7 kW
Débit calorifique maximum chauffage (Q max.)	18,5 kW	25,0 kW	24,0 kW	30,6 kW
Débit calorifique minimum chauffage (Q min.)	5,1 kW	6,1 kW	5 kW	8,7 kW
Débit calorifique maximum ECS (Q max.)	25,5 kW	30,6 kW	30 kW	35,7 kW
Débit calorifique minimum ECS (Q min.)	5,1 kW	6,1 kW	5 kW	8,7 kW

	ThemaPlus Condens 35 -B
Plage de puissance utile (P) à 50/30 °C	5,4 ... 32 kW
Plage de puissance utile (P) à 80/60 °C	4,8 ... 29,3 kW
Plage de puissance utile ECS (P)	5,0 ... 34,8 kW
Débit calorifique maximum chauffage (Q max.)	30,0 kW
Débit calorifique minimum chauffage (Q min.)	5 kW
Débit calorifique maximum ECS (Q max.)	34,8 kW
Débit calorifique minimum ECS (Q min.)	5 kW

Caractéristiques techniques - G25

	ThemaPlus Condens 25 -A	ThemaPlus Condens 30 -A	ThemaPlus Condens 30 -B	ThemaPlus Condens 35 -A
Plage de puissance utile (P) à 50/30 °C	5,4 ... 19,6 kW	6,6 ... 26,7 kW	4,5 ... 21,0 kW	9,3 ... 32,8 kW
Plage de puissance utile (P) à 80/60 °C	4,9 ... 18,1 kW	5,9 ... 24,5 kW	3,9 ... 19,2 kW	8,5 ... 30,0 kW
Plage de puissance utile ECS (P)	5,1 ... 25,5 kW	6,1 ... 30,6 kW	4,1 ... 30,6 kW	8,7 ... 35,7 kW
Débit calorifique maximum chauffage (Q max.)	18,5 kW	25,0 kW	19,7 kW	30,6 kW
Débit calorifique minimum chauffage (Q min.)	5,1 kW	6,1 kW	4,1 kW	8,7 kW
Débit calorifique maximum ECS (Q max.)	25,5 kW	30,6 kW	30,6 kW	35,7 kW
Débit calorifique minimum ECS (Q min.)	5,1 kW	6,1 kW	4,1 kW	8,7 kW

	ThemaPlus Condens 35 -B
Plage de puissance utile (P) à 50/30 °C	4,5 ... 26,4 kW
Plage de puissance utile (P) à 80/60 °C	3,9 ... 24,2 kW
Plage de puissance utile ECS (P)	4,1 ... 31,6 kW
Débit calorifique maximum chauffage (Q max.)	24,8 kW
Débit calorifique minimum chauffage (Q min.)	4,1 kW
Débit calorifique maximum ECS (Q max.)	31,6 kW
Débit calorifique minimum ECS (Q min.)	4,1 kW

Caractéristiques techniques - ECS

	ThemaPlus Condens 25 -A	ThemaPlus Condens 30 -A	ThemaPlus Condens 30 -B	ThemaPlus Condens 35 -A
Débit d'eau minimal	1,5 l/min	1,5 l/min	1,5 l/min	1,5 l/min
Débit spécifique (D) ($\Delta T = 30K$) conformément à la norme EN 13203	12,2 l/min	14,6 l/min	14,4 l/min	17,1 l/min
Pression maximale admissible (PMW)	1 MPa (10 bar)	1 MPa (10 bar)	1 MPa (10 bar)	1 MPa (10 bar)
Plage de température	38 ... 60 °C	38 ... 60 °C	38 ... 60 °C	38 ... 60 °C

	ThemaPlus Condens 35 -B
Débit d'eau minimal	1,5 l/min
Débit spécifique (D) ($\Delta T = 30K$) conformément à la norme EN 13203	16,7 l/min
Pression maximale admissible (PMW)	1 MPa (10 bar)
Plage de température	38 ... 60 °C

Caractéristiques techniques - Généralités

	ThemaPlus Condens 25 -A	ThemaPlus Condens 30 -A	ThemaPlus Condens 30 -B	ThemaPlus Condens 35 -A
Catégorie gaz	I12Esi3P	I12Esi3P	I2Esi	I12Esi3P
Diamètre du tube gaz	1/2"	1/2"	1/2"	1/2"
Diamètre du tube chauffage	3/4"	3/4"	3/4"	3/4"
Tube de raccordement de la soupape de sécurité (mini)	13,5 mm	13,5 mm	13,5 mm	13,5 mm
Conduite d'évacuation des condensats (mini)	14,0 mm	14,0 mm	14,0 mm	14,0 mm
Pression d'alimentation gaz G20	20 mbar	20 mbar	20 mbar	20 mbar
Pression d'alimentation gaz G25	25 mbar	25 mbar	25 mbar	25 mbar
Pression d'alimentation gaz G31	37 mbar	37 mbar	-	37 mbar
Débit gaz à Pmax sanitaire (G20)	2,698 m³/h	3,238 m³/h	3,175 m³/h	3,778 m³/h
Numéro CE (PIN)	1312BU5334	1312BU5335	1312BU5337	1312BV5336
Débit massique des fumées en mode chauffage à P min. (G20)	2,4 g/s	2,8 g/s	2,3 g/s	4,0 g/s
Débit massique des fumées en mode chauffage à P max. (G20)	8,3 g/s	11,3 g/s	10,8 g/s	13,8 g/s
Débit massique des fumées en mode ECS à P max. (G20)	11,5 g/s	13,8 g/s	13,5 g/s	16,1 g/s
Types d'installation autorisées	C13, C33, C43, C43p, C93, B23p	C13, C33, C43, C43p, C93, B23p	C13, C33, C43, C43p, C93, B23p	C13, C33, C43, C43p, C93, B23p
Rendement utile nominal à 80/60 °C	97,7 %	97,7 %	98,0 %	98,3 %
Rendement utile nominal à 60/40 °C	103,2 %	103,4 %	104,2 %	104,4 %

Annexe

	ThemaPlus Condens 25 -A	ThemaPlus Condens 30 -A	ThemaPlus Condens 30 -B	ThemaPlus Condens 35 -A
Rendement utile nominal à 50/30 °C	106,2 %	106,6 %	106,9 %	107,1 %
Classe NOx	5	5	5	5
Dimension du produit, largeur	418 mm	418 mm	418 mm	418 mm
Dimension du produit, profondeur	344 mm	344 mm	344 mm	344 mm
Dimension du produit, hauteur	740 mm	740 mm	740 mm	740 mm
Poids net	38,4 kg	39,0 kg	39,0 kg	39,6 kg
Poids rempli	45,8 kg	47,1 kg	47,1 kg	48,2 kg

	ThemaPlus Condens 35 -B
Catégorie gaz	I2Esi
Diamètre du tube gaz	1/2"
Diamètre du tube chauffage	3/4"
Tube de raccordement de la soupape de sécurité (mini)	13,5 mm
Conduite d'évacuation des condensats (mini)	14,0 mm
Pression d'alimentation gaz G20	20 mbar
Pression d'alimentation gaz G25	25 mbar
Pression d'alimentation gaz G31	–
Débit gaz à Pmax sanitaire (G20)	3,683 m³/h
Numéro CE (PIN)	1312BV5338
Débit massique des fumées en mode chauffage à P min. (G20)	2,3 g/s
Débit massique des fumées en mode chauffage à P max. (G20)	13,5 g/s
Débit massique des fumées en mode ECS à P max. (G20)	15,7 g/s
Types d'installation autorisées	C13, C33, C43, C43p, C93, B23p
Rendement utile nominal à 80/60 °C	97,8 %
Rendement utile nominal à 60/40 °C	103,0 %
Rendement utile nominal à 50/30 °C	106,8 %
Classe NOx	5
Dimension du produit, largeur	418 mm
Dimension du produit, profondeur	344 mm
Dimension du produit, hauteur	740 mm
Poids net	39,6 kg
Poids rempli	48,2 kg

Caractéristiques techniques – équipement électrique

	ThemaPlus Condens 25 -A	ThemaPlus Condens 30 -A	ThemaPlus Condens 30 -B	ThemaPlus Condens 35 -A
Raccordement électrique	– 230 V – 50 Hz	– 230 V – 50 Hz	– 230 V – 50 Hz	– 230 V – 50 Hz
Fusible intégré (action retardée)	T2/2A,250V	T2/2A,250V	T2/2A,250V	T2/2A,250V
Puissance électrique absorbée maxi	137 W	143 W	138 W	143 W
Puissance électrique absorbée en veille	2,7 W	2,8 W	2,8 W	2,8 W
Indice de protection électrique	IPX5	IPX5	IPX5	IPX5
Intensité	0,60 A	0,62 A	0,60 A	0,62 A

	ThemaPlus Condens 35 -B
Raccordement électrique	- 230 V - 50 Hz
Fusible intégré (action retardée)	T2/2A,250V
Puissance électrique absorbée maxi	138 W
Puissance électrique absorbée en veille	2,8 W
Indice de protection électrique	IPX5
Intensité	0,60 A

Caractéristiques techniques - Ventouses de type C43p

	ThemaPlus Condens 25 -A	ThemaPlus Condens 30 -A	ThemaPlus Condens 30 -B	ThemaPlus Condens 35 -A
Température des fumées en mode chauffage (80/60 °C) à P min.	67,0 °C	60,0 °C	73,0 °C	72,0 °C
Température des fumées en mode chauffage (50/30 °C) à P min.	47,0 °C	39,3 °C	49,0 °C	55,8 °C
Température des fumées en mode chauffage (80/60 °C) à P max.	66,0 °C	64,0 °C	72,0 °C	71,4 °C
Température des fumées en mode chauffage (50/30 °C) à P max.	49,0 °C	44,0 °C	51,5 °C	55,8 °C
Température des fumées en mode ECS à P max	70,7 °C	68,0 °C	70,0 °C	79,0 °C
Pression des fumées en mode chauffage à Q min.	29 Pa	27 Pa	27 Pa	27 Pa
Pression des fumées en mode chauffage à Q n	80 Pa	91 Pa	91 Pa	129 Pa
Pression des fumées en mode ECS à Qn	136 Pa	150 Pa	150 Pa	175 Pa
Taux de CO ₂ en mode chauffage à P min.	8,9 %	8,9 %	8,9 %	9,0 %
Taux de CO ₂ en mode chauffage à P n	9,2 %	9,2 %	9,2 %	9,2 %
Taux de CO ₂ en mode ECS à P max.	9,2 %	9,2 %	9,2 %	9,4 %
Débit massique des fumées en mode chauffage à P min. (G20)	2,4 g/s	2,8 g/s	2,3 g/s	4,0 g/s
Débit massique des fumées en mode chauffage à P max. (G20)	8,3 g/s	11,3 g/s	10,8 g/s	13,8 g/s
Débit massique des fumées en mode ECS à P max.	11,5 g/s	13,8 g/s	13,5 g/s	16,1 g/s
Puissance chauffage de série (réglage max) en kW (d85)	7 kW	8 kW	8 kW	10 kW

	ThemaPlus Condens 35 -B
Température des fumées en mode chauffage (80/60 °C) à P min.	70,0 °C
Température des fumées en mode chauffage (50/30 °C) à P min.	46,0 °C
Température des fumées en mode chauffage (80/60 °C) à P max.	74,0 °C
Température des fumées en mode chauffage (50/30 °C) à P max.	48,0 °C
Température des fumées en mode ECS à P max	75,0 °C
Pression des fumées en mode chauffage à Q min.	27 Pa

Annexe

	ThemaPlus Condens 35 -B
Pression des fumées en mode chauffage à Q n	129 Pa
Pression des fumées en mode ECS à Qn	175 Pa
Taux de CO₂ en mode chauffage à P min.	9,0 %
Taux de CO₂ en mode chauffage à P n	9,2 %
Taux de CO₂ en mode ECS à P max.	9,4 %
Débit massique des fumées en mode chauffage à P min. (G20)	2,3 g/s
Débit massique des fumées en mode chauffage à P max. (G20)	13,5 g/s
Débit massique des fumées en mode ECS à P max.	15,7 g/s
Puissance chauffage de série (réglage max) en kW (d85)	10 kW

Index

A

Accès à la mémoire des défauts	27
Aérosol de détection des fuites	5
Air de combustion.....	5
Alimentation électrique	15
Alimentation en air de combustion	4-5

C

Chaudière à combustible solide	6
Chaudière fioul au sol.....	6
Circuit des gaz de combustion	4
Codes de défaut	27
Codes diagnostic	
Utilisation	21
Conduit du système ventouse, monté	5
Conduite d'évacuation des condensats.....	12
Contrôle du brûleur.....	26
Corrosion	5-6

D

Déballage du produit	9
Démontage de la liaison air/gaz.....	25
Démontage du brûleur.....	25
Démontage du transformateur d'allumage	25
Démontage du tube d'entrée d'air	25
Démontage du tube des gaz de combustion.....	25
Dispositif de sécurité	5
Documents	7

E

Emplacement d'installation.....	4-5
Encrassement	6

É

Électricité.....	4
------------------	---

F

Finalisation des travaux de maintenance.....	26
Finalisation des travaux d'inspection.....	26
Formation de glace.....	6
Foudre	6

G

Gel.....	5
Graisse.....	4

I

Installation de chauffage	
Remplissage	17

J

Joint.....	4
------------	---

M

Marquage CE	9
Mise en marche du produit.....	17
Mise hors service	27
Mise hors service du produit	27

N

Nettoyage de l'échangeur thermique	25
Nettoyage du siphon des condensats	26
Numéro de série.....	7

O

Odeur de gaz.....	3
Outillage	5
Ouverture	4

P

Panneau avant, fermé.....	5
Pièces de rechange.....	22

Plaque signalétique	7
Poids	10
Prescriptions.....	6
Programmes de contrôle.....	18, 29
Utilisation	18

Puissance de la pompe	
Réglage	21

R

Raccordement au secteur	15
Référence d'article	7
Régulateur.....	15
Régulation du by-pass.....	22
Remise à l'utilisateur	22
Remplissage	
Installation de chauffage.....	17

S

Schéma	5
Siphon de condensats	
Remplissage	16
Symbole de défaut	18

T

Teneur en CO ₂	
Contrôle	19
Tension.....	4
Traitement de l'eau de chauffage	16
Transport	5
Travaux d'inspection	22
Travaux de maintenance.....	22, 28

U

Utilisation	
Codes diagnostic	21
Programmes de contrôle	18
Utilisation conforme.....	3

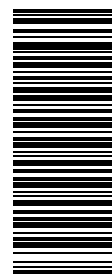
V

Ventouse	
Montage.....	12
Vérification de la pression du vase d'expansion	24
Vidange du produit	23

Éditeur/fabricant**Saunier Duval ECCI**

17, rue de la Petite Baratte – BP 41535 - 44315 Nantes Cedex 03

Téléphone 033 240 68-10 10 – Télécopie 033 240 68-10 53



0020200490_00 - 19.03.2015 12:00:50

fournisseur**Vaillant Group France SA**

"Le Technipole" – 8, Avenue Pablo Picasso

F-94132 Fontenay-sous-Bois Cedex

Téléphone 01 49 74 11 11 – Fax 01 48 76 89 32

Service Clients (pour le professionnel) 08 20 20 08 20 (0,09 € TTC/min depuis un poste

fixe) – Service Clients (pour le particulier) 09 74 75 02 75 (coût appelant métropole :

0,022 € TTC/min depuis un poste fixe et 0,09 € TTC de coût de mise en relation)

www.saunierduval.fr

© Ces notices relèvent de la législation relative aux droits d'auteur et toute reproduction ou diffusion, qu'elle soit totale ou partielle, nécessite l'autorisation écrite du fabricant.

**Saunier Duval**
Toujours à vos côtés