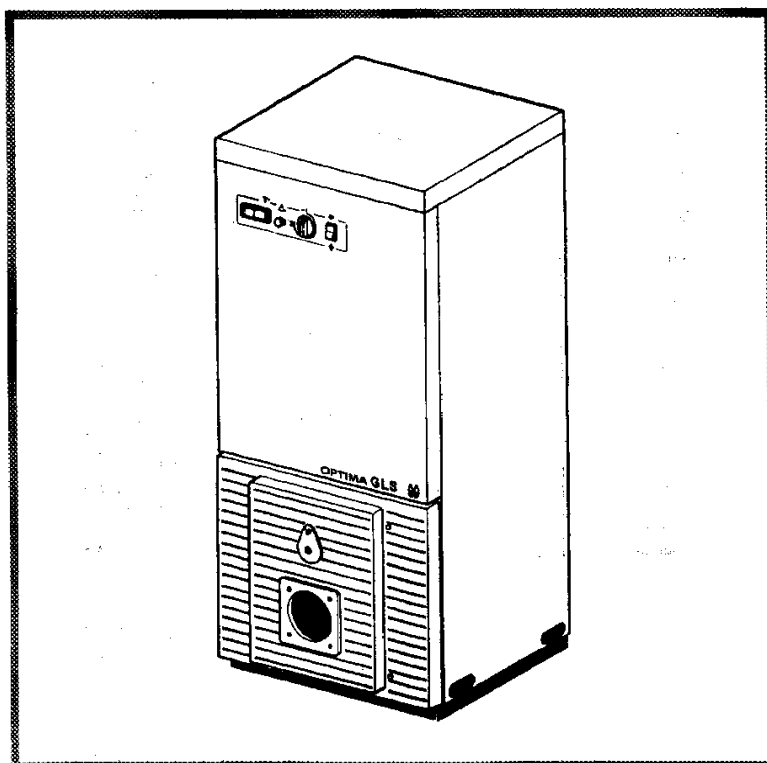


Optima GLS

Chaudière automatique à eau chaude
à deux services
raccordée à un conduit d'évacuation équipée d'un
brûleur indépendant
utilisant le fuel-oil domestique ou le gaz.

Réf. 972.28.01

Puissance au fioul : 21 à 30 kW



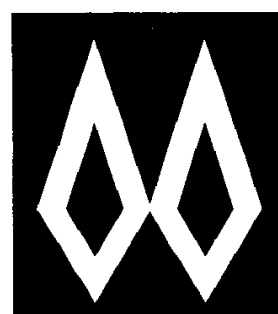
SOMMAIRE

Présentation du matériel.....	P. 2
Instructions pour l'installateur	P. 5
Pièces détachées.....	P. 8
Instructions pour l'utilisateur.....	P. 11

Document n° 657-2 - 05/12/1994

Notice de référence

à conserver
par l'utilisateur
pour consultation
ultérieure.



FRANCO BELGE

FONDERIES FRANCO-BELGES

59660 MERVILLE

Téléphone : 28.43.43.43

Fax : 28.43.43.99

RC Hazebrouck 445750565B

Matériel sujet à modifications sans préavis

Document non contractuel.

1. Présentation du matériel

1.1. Colisage

- 1 colis : chaudière habillée sans brûleur.

1.2. Matériel en option

- brûleur fioul **STELLA 11 C**
- brûleur fioul **STELLA 14 C**
- brûleur gaz **Calypso 5**
- kit hydraulique **E 41** comprenant circulateur, vase d'expansion avec soupape, vanne mélangeuse 3 voies motorisable.

Caractéristiques générales

Puissance calorifique maxi suivant calibrage kW	21	25	30
Nombre de turbulateur à placer dans l'échangeur . . .	3	5	5
Dépression optimum de la cheminée Pa	15	15	15
Contenance en eau du corps de chauffe litre	65	65	65
Pression maximum d'utilisation bar	3	3	3
Pression d'eau minimale admissible bar	0,5	0,5	0,5
Contenance en eau du ballon sanitaire litre	80	80	80
Pression maxi d'utilisation du sanitaire bar	7	7	7
Température d'eau maxi °C	90	90	90
Température d'eau mini °C	30	30	30
Poids à vide sans brûleur kg	150	150	150
Brûleur fioul préconisé	Stella 11 C	Stella 11 C	Stella 14 C
Brûleur gaz préconisé	Calypso 5	Calypso 5	Calypso 5

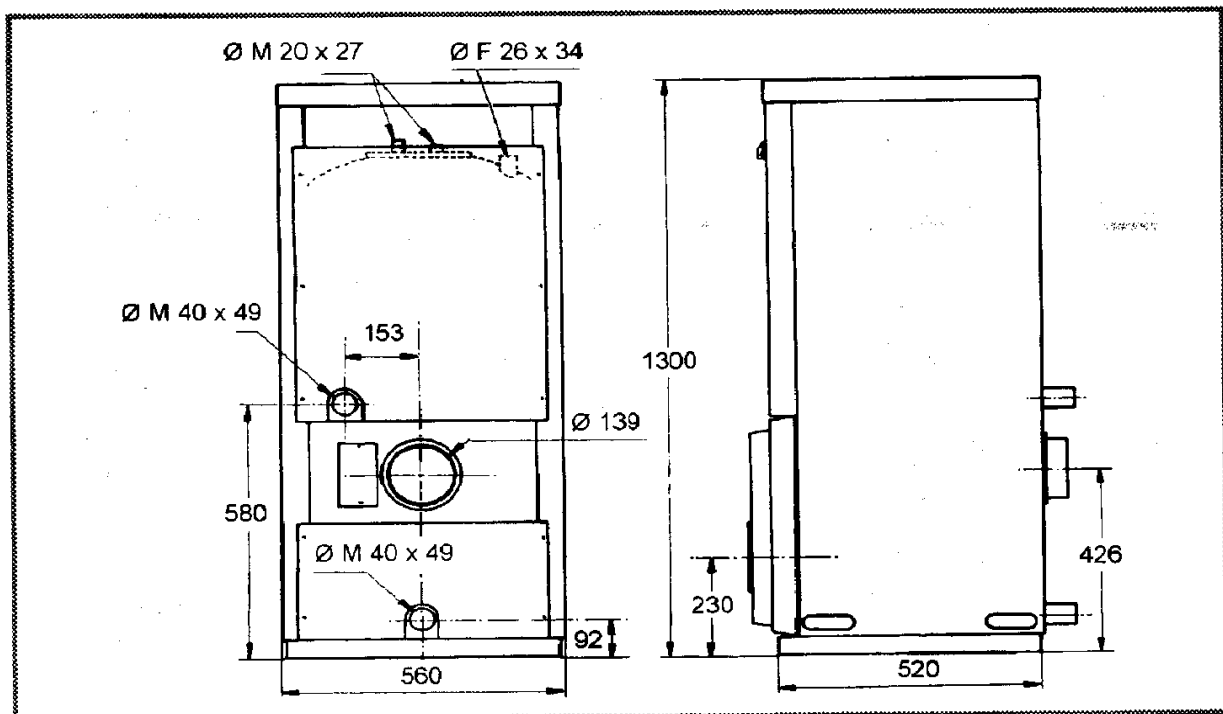


Fig. 1 - Dimensions en mm

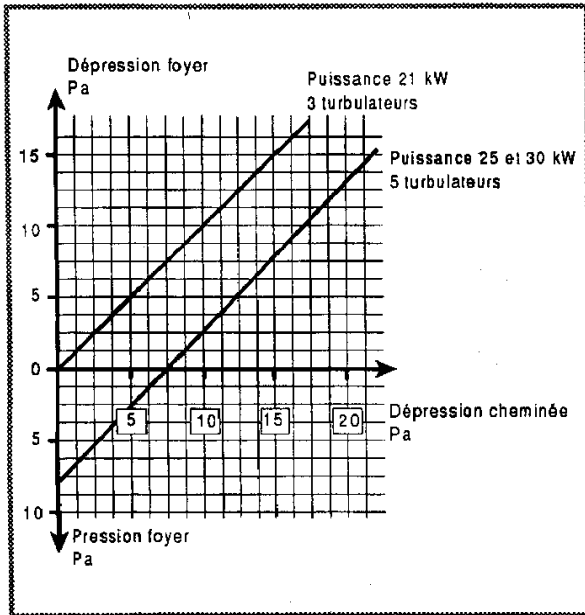


Fig. 2 - Pertes de charge du circuit de combustion

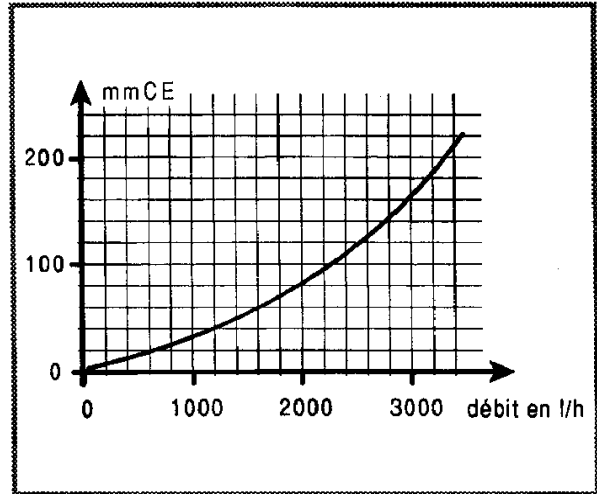


Fig. 3 - Pertes de charge du circuit hydraulique

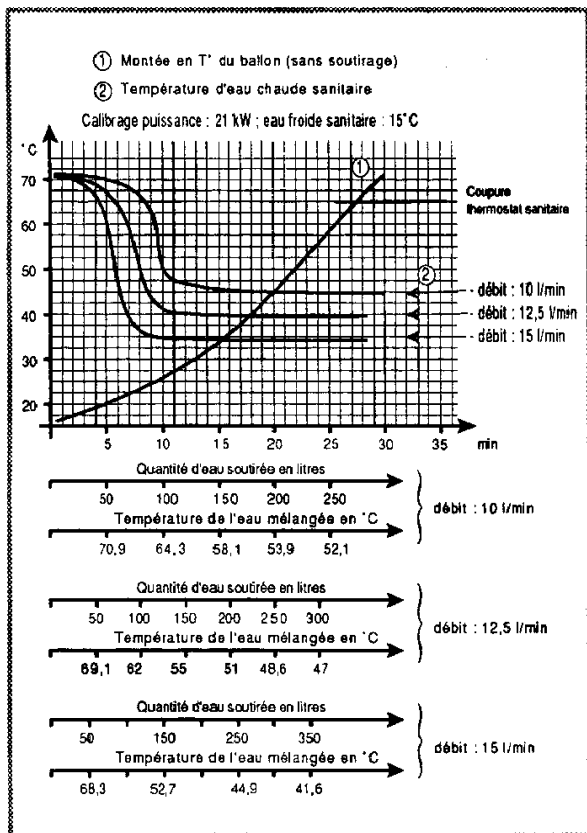


Fig. 4 - Performances sanitaires (calibrage 21 kW)

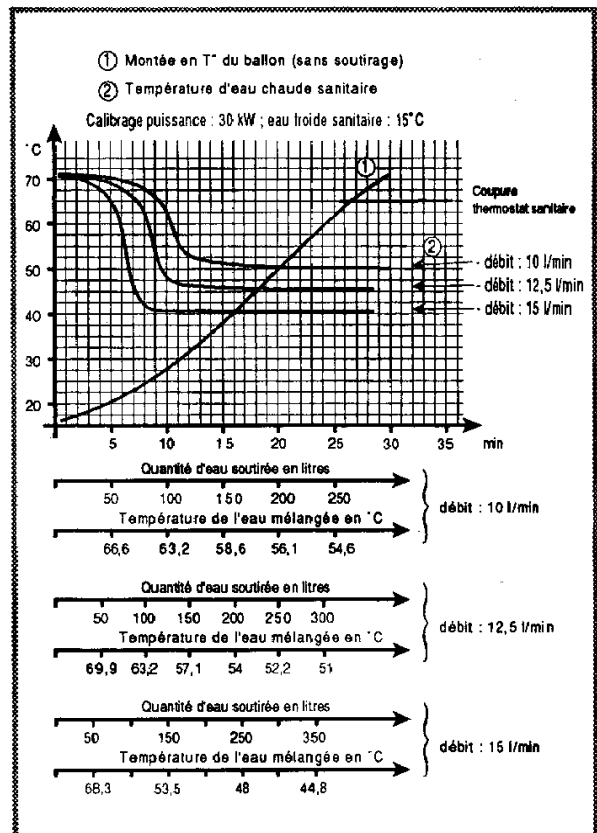


Fig. 5 - Performances sanitaires (calibrage 30 kW)

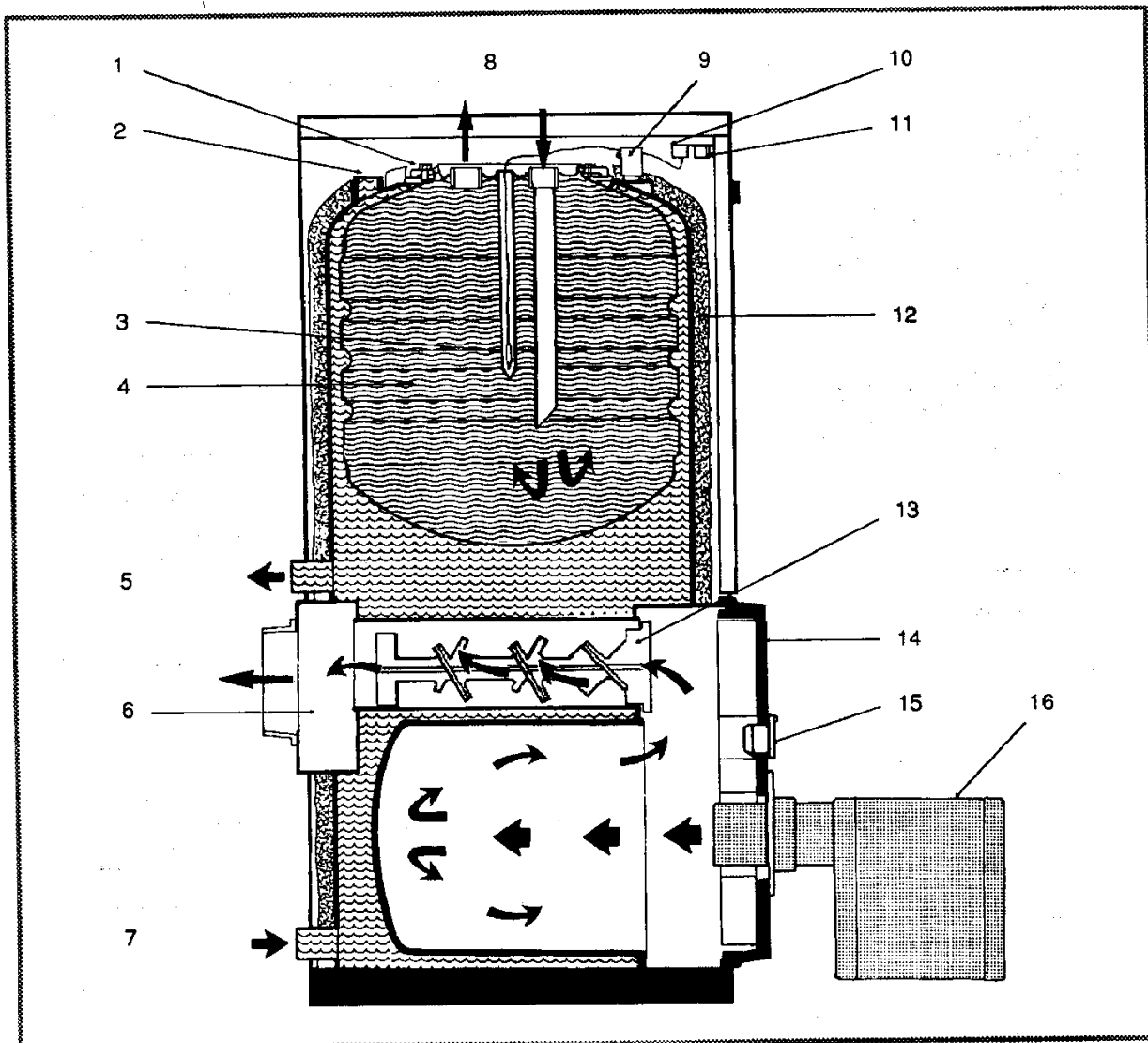


Fig. 6 - Coupe schématique de la chaudière

1.3. Descriptif

Coupe schématique de la chaudière

- 1 Trappe de visite
- 2 Départ radiateur indépendant ou vase d'expansion
- 3 Bulbe du thermostat sanitaire
- 4 Ballon d'eau sanitaire en inox
- 5 Départ
- 6 Boite à fumées et trappe de ramonage
- 7 Retour
- 8 Eau sanitaire
- 9 Purgeur automatique
- 10 Thermostat sanitaire (priorité eau chaude)
- 11 Thermostat maxi
- 12 Isolation thermique
- 13 Turbulateurs (5 ou 3)
- 14 Plaque de foyer amovible avec isolation thermique
- 15 Regard de flamme
- 16 Brûleur

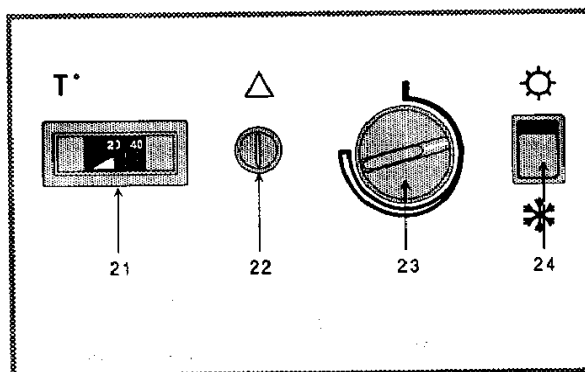


Fig. 7 - Tableau de commande

Tableau de commande

- 21 Thermomètre (T° chaudière)
- 22 Accès au réarmement du thermostat de sécurité
- 23 Thermostat de chaudière (régulation chauffage)
- 24 Interrupteur été/hiver

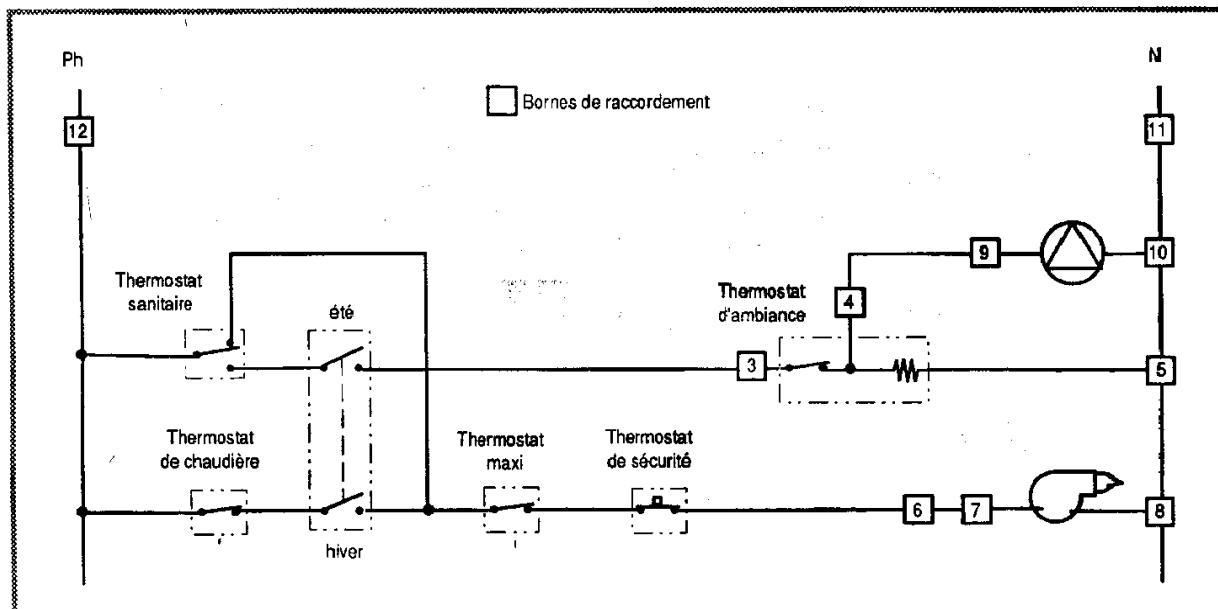


Fig. 8 - Schéma électrique de principe

1.4. Principe de fonctionnement

Fonction «hiver» :

Sur la position * du sélecteur 24 du tableau de commande, le brûleur fonctionne en tout ou rien sous l'impulsion du thermostat de chaudière ou du thermostat sanitaire qui est prioritaire.

Le thermostat maxi, calibré à 85°C limite la température du circuit primaire.

Le thermostat d'ambiance éventuel agit sur le circulateur chauffage.

Lorsque la chaudière fonctionne sur demande du thermostat sanitaire, le thermostat de chaudière et le circulateur chauffage sont mis hors service.

Fonction «été» :

Sur la position * du sélecteur 24 du tableau de commande, le brûleur fonctionne uniquement sur demande du thermostat sanitaire.

Sécurité :

Le thermostat de sécurité de surchauffe à réarmement manuel est calibré à 110°C.

2. Instructions pour l'installateur

Pour bénéficier de la garantie FRANCO BELGE cet appareil de chauffage central doit être installé par un professionnel patenté.

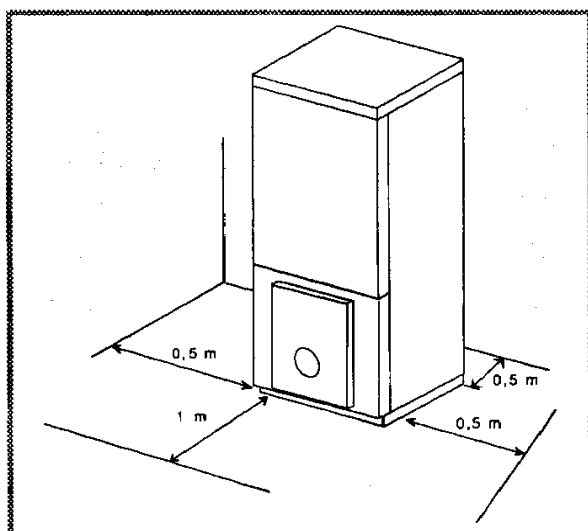


Fig. 9 - Dégagements

Prescriptions et généralités d'installation

Le local d'implantation

Le local de chaufferie doit être conforme à la réglementation en vigueur. (D.T.U. 65, D.T.U. 65.4)

Le local comportera obligatoirement une ventilation haute et basse de section appropriée.

Attention ! La garantie du corps de chauffe de la chaudière serait exclue en cas d'implantation de l'appareil en ambiance chlorée (salon de coiffure, laverie, etc...) ou tout autre produit nocif.

Le local chaufferie ne devra pas comporter de parois humides, l'humidité étant préjudiciable aux appareillages électriques.

En outre, il est souhaitable d'éviter le stockage dans ce local de toute matière pouvant provoquer de la poussière à proximité du générateur.

Si le sol de la chaufferie est meuble, prévoir un socle de réception en béton ou en tout autre matériau imperméable aux infiltrations d'eau et de fioul.

Pour faciliter les opérations d'entretien et permettre un accès facile aux différents organes, prévoir un espace suffisant tout autour de la chaudière.

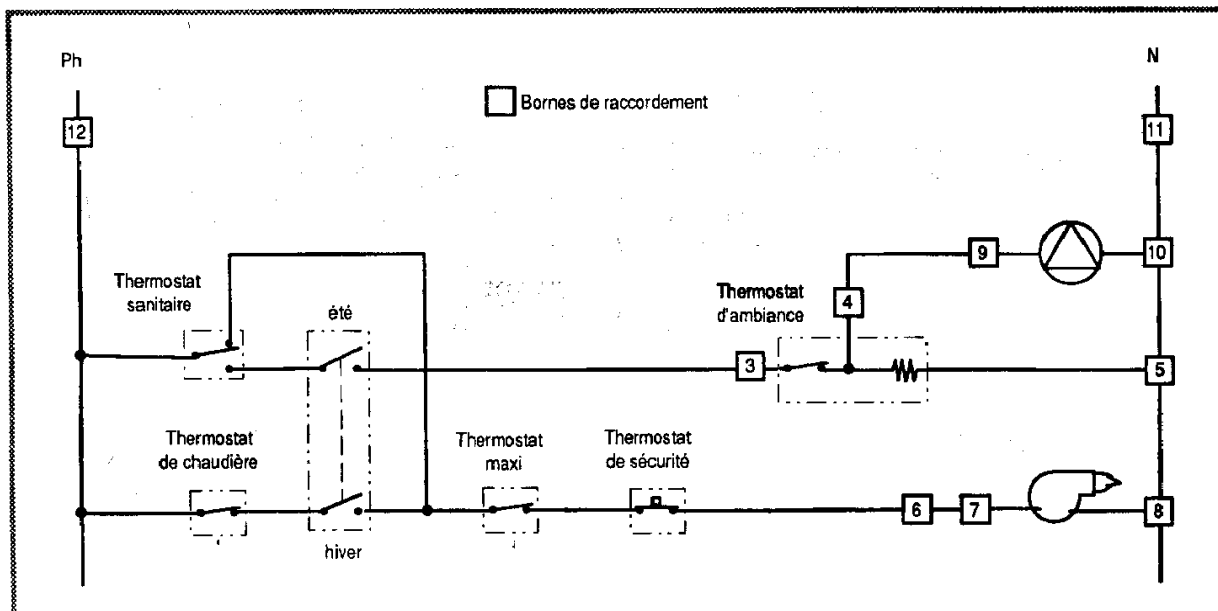


Fig. 8 - Schéma électrique de principe

1.4. Principe de fonctionnement

Fonction «hiver» :

Sur la position * du sélecteur 24 du tableau de commande, le brûleur fonctionne en tout ou rien sous l'impulsion du thermostat de chaudière ou du thermostat sanitaire qui est prioritaire.

Le thermostat maxi, calibré à 85°C limite la température du circuit primaire.

Le thermostat d'ambiance éventuel agit sur le circulateur chauffage.

Lorsque la chaudière fonctionne sur demande du thermostat sanitaire, le thermostat de chaudière et le circulateur chauffage sont mis hors service.

Fonction «été» :

Sur la position * du sélecteur 24 du tableau de commande, le brûleur fonctionne uniquement sur demande du thermostat sanitaire.

Sécurité :

Le thermostat de sécurité de surchauffe à réarmement manuel est calibré à 110°C.

2. Instructions pour l'installateur

Pour bénéficier de la garantie FRANCO BELGE cet appareil de chauffage central doit être installé par un professionnel patenté.

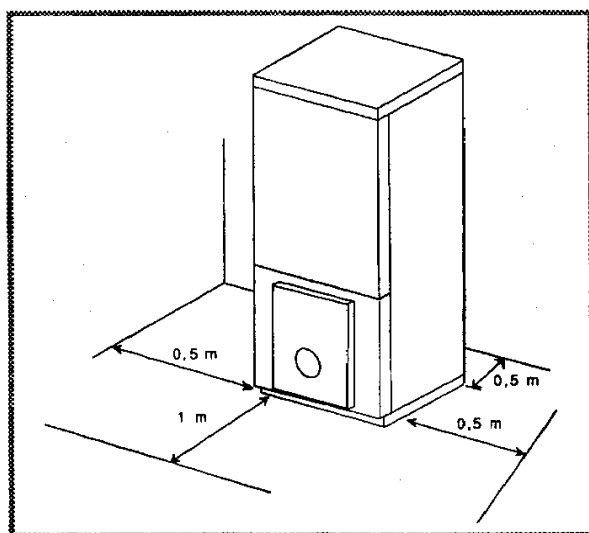


Fig. 9 - Dégagements

Prescriptions et généralités d'installation

Le local d'implantation

Le local de chaufferie doit être conforme à la réglementation en vigueur. (D.T.U. 65, D.T.U. 65.4)

Le local comportera obligatoirement une ventilation haute et basse de section appropriée.

Attention ! La garantie du corps de chauffe de la chaudière serait exclue en cas d'implantation de l'appareil en ambiance chlorée (salon de coiffure, laverie, etc...) ou tout autre produit nocif.

Le local chaufferie ne devra pas comporter de parois humides, l'humidité étant préjudiciable aux appareillages électriques.

En outre, il est souhaitable d'éviter le stockage dans ce local de toute matière pouvant provoquer de la poussière à proximité du générateur.

Si le sol de la chaufferie est meuble, prévoir un socle de réception en béton ou en tout autre matériau imperméable aux infiltrations d'eau et de fioul.

Pour faciliter les opérations d'entretien et permettre un accès facile aux différents organes, prévoir un espace suffisant tout autour de la chaudière.

Prescription et généralités (suite)**Le conduit de fumée**

Le conduit doit être conforme à la réglementation en vigueur. (Norme NF P 51-201 ou D.T.U. 24.1)

Le conduit doit avoir une bonne isolation thermique, afin d'éviter tout problème de condensation à l'intérieur du conduit.

Le conduit ne doit être raccordé qu'à un seul appareil.

Le conduit doit être étanche.

Le conduit doit être de section normale et constante, afin d'assurer la formation du tirage thermique (la section minimum obligatoire est de 2,5 dm²).

Si la cheminée a des tendances aux refoulements à cause de sa situation par rapport à des obstacles voisins, il faut coiffer la sortie d'un antirefouleur efficace, ou rehausser le conduit.

Raccordements de la chaudière au circuit des radiateurs

Le raccordement doit être conforme à la réglementation en vigueur. (D.T.U. 60.1, D.T.U. 60.5, D.T.U. 60.10, D.T.U. 60.11)

L'appareil devra être relié à l'installation à l'aide de raccords, pour faciliter son démontage éventuel.

Rappel : la présence sur l'installation, d'une **fonction de disconnexion de type CB**, à zones de pressions différentes non contrôlables répondant aux exigences fonctionnelles de la norme NF P 43.011, destinées à éviter les retours d'eau de chauffage vers le réseau d'eau potable, est requise par les articles 167 et 168 du Règlement Sanitaire Départemental Type.

Lorsque l'appareil est mis en place sur une installation ancienne, nettoyer préalablement l'installation avec un produit dissolvant pour éliminer l'embouage ou mettre en place un système de filtration efficace.

Raccordement électrique

L'installation électrique doit être conforme à la réglementation en vigueur.
(D.T.U. 70.1, Norme NF C 15-100)

Section optimum de la cheminée en dm²

Puissance chaudière (kW)	Hauteur de la cheminée (en mètre)			
	6	8	10	12
21	2,15	1,85	1,65	1,5
25	2,5	2,15	1,9	1,75
30	3,7	3,1	2,85	2,6

section minimum obligatoire : 2,5 dm²

2.1. Raccordement de la chaudière au circuit des radiateurs

- Placer le circulateur sur la tuyauterie de départ ou de retour.
- Raccorder un vase d'expansion adapté à l'installation. Dans le cas d'un vase d'expansion fermé, le montage d'une soupape de sécurité tarée à 3 bars est obligatoire.

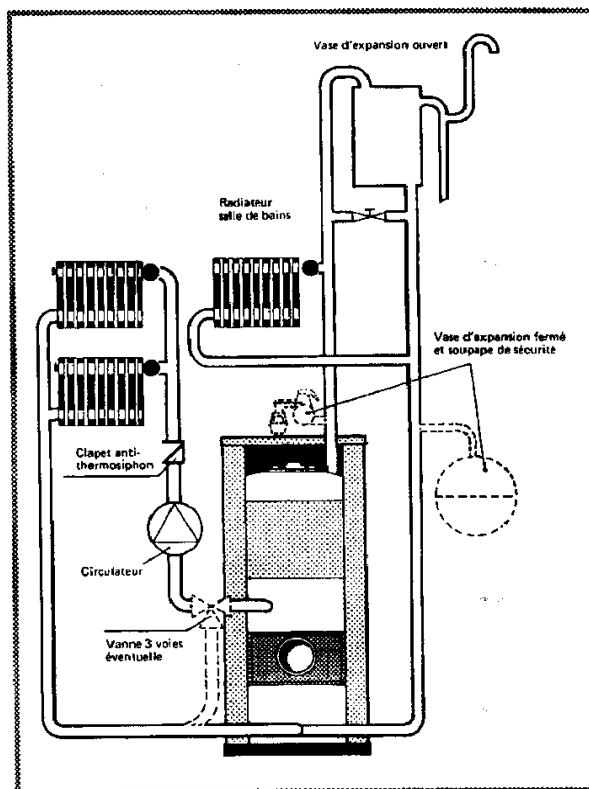


Fig. 10 - Installation hydraulique de principe

Radiateur salle de bains:

- Le raccorder sur l'orifice au dessus de la chaudière; son fonctionnement sera indépendant du circuit des autre radiateurs

2.2. Raccordement du circuit sanitaire

- Placer sur l'arrivée d'eau froide un groupe de sécurité avec soupape tarée à 7 bars et reliée à un conduit d'évacuation à l'égout.
- Placer sur la sortie eau chaude un mitigeur thermostatique.

2.3. Raccordement au conduit de cheminée

La buse d'évacuation sera raccordée au conduit de manière étanche avec pose éventuelle d'un régulateur de tirage en cas de dépression de la cheminée supérieure à 3 mmCE.

2.4. Montage du brûleur

Fixer le brûleur sur la plaque de foyer. Passer le câble électrique et les flexibles mazout dans l'ouverture au bas des côtés.

2.5. Raccordements électriques

Enlever le couvercle de la chaudière pour accéder aux bornes de raccordement. Raccorder le boîtier de commande à la terre

Dimensions de l'alimentation électrique :
câble 3 x 1,5 mm² - fusible à fusion rapide 5 A
Prise de terre < 100 ohms

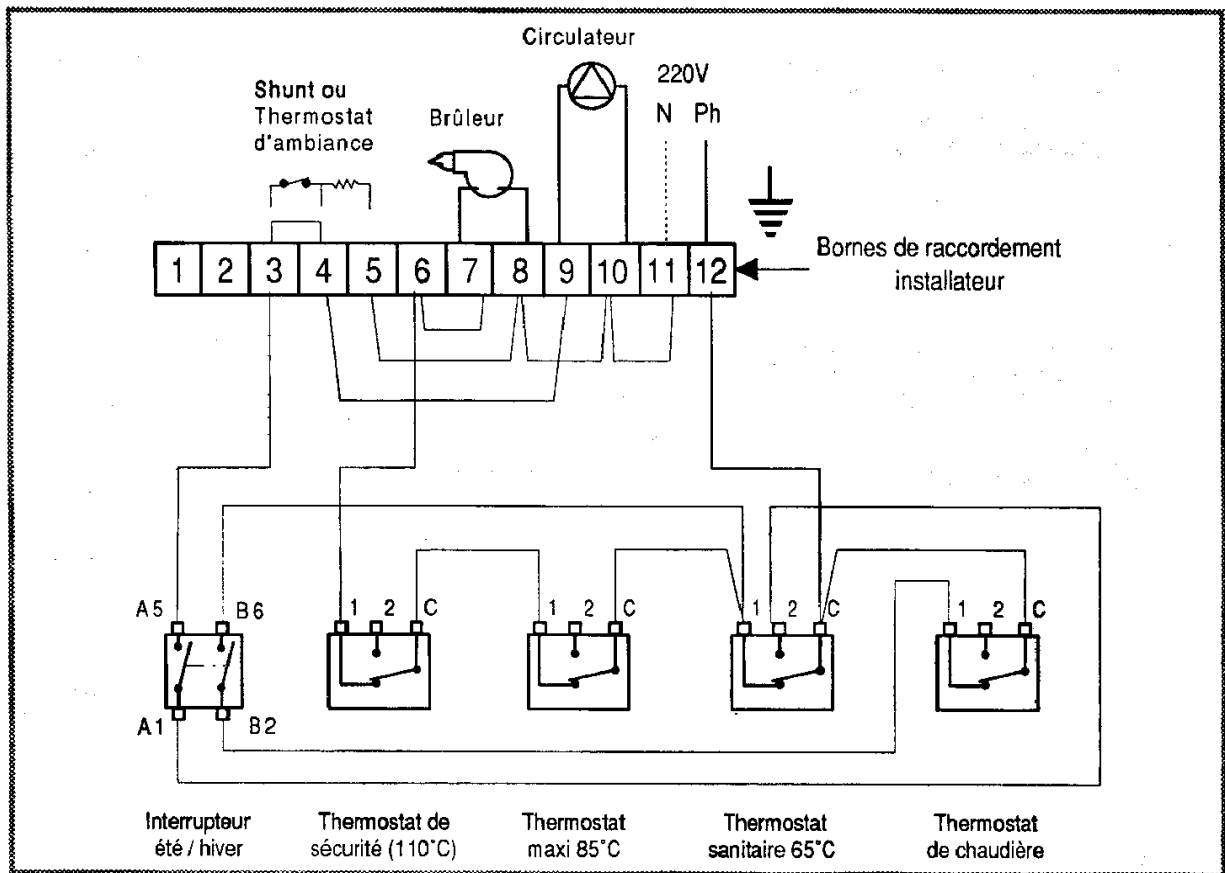


Fig. 12 - Câblage électrique

Thermostat d'ambiance : raccorder entre les bornes 3 et 4, enlever préalablement le shunt.

2.6. Première mise en service

L'installation et la première mise en service de la chaudière doivent être faites par un installateur chauffagiste qui donnera à l'utilisateur toutes les instructions pour la mise en route et la conduite de la chaudière.

2.6.1. Vérification et mise en route

- Effectuer le rinçage et le contrôle d'étanchéité de l'ensemble de l'installation
- Procéder aux vérifications d'usage du brûleur et de son circuit d'alimentation en énergie.
- Contrôler l'implantation des turbulateurs en fonction du calibrage de la puissance (fig. 11)
- Contrôler que le calibrage du gicleur du brûleur ainsi que le réglage de la tête de combustion correspond bien à la puissance désirée de l'appareil. (voir la notice du brûleur)
- Vérifier le bon serrage des connexions électriques sur les bornes de raccordement
- Brancher l'appareil sur le réseau et procéder à la mise en route (voir page 11)

2.6.2. Mise au point du brûleur

- se référer aux instructions de la notice fournie avec le brûleur.

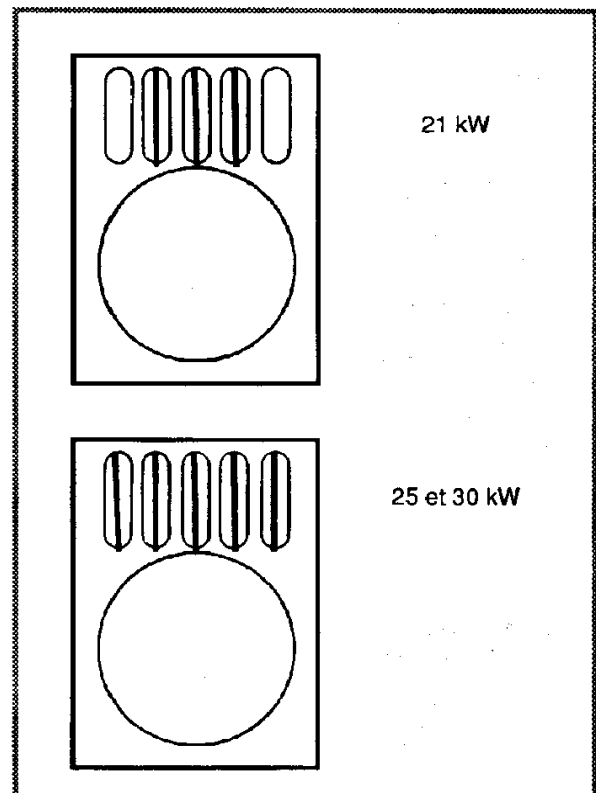


Fig. 11 -

2.7. Entretien

L'entretien de la chaudière doit être effectué régulièrement afin de maintenir son rendement élevé. Suivant les conditions de fonctionnement, l'opération d'entretien sera effectuée une ou deux fois par an.

2.8. Nettoyage de l'échangeur thermique

- Couper l'alimentation électrique de l'appareil
- Déposer la porte de foyer avec le brûleur
- Enlever les turbulateurs et les nettoyer
- Nettoyer l'échangeur à l'aide d'une raclette
- Enlever les résidus de nettoyage par la trappe arrière
- Remonter toutes les pièces en ayant soin de les placer correctement.

2.9. Entretien du brûleur

Avant toute intervention, s'assurer que l'alimentation électrique générale et la vanne d'alimentation fioul sont coupés.

- Tous les trois mois, nettoyer le filtre placé sur l'alimentation combustible.
- L'entretien régulier du brûleur (cellule, gicleur, tête de combustion, électrode, filtre de pompe) doit être effectué par un spécialiste 1 à 2 fois par an selon les conditions d'utilisation.

Ces opérations d'entretien sont détaillées dans la notice technique du brûleur.

Après la remise en place, un contrôle de fonctionnement du brûleur doit être réalisé afin de s'assurer que les réglages n'ont pas été modifiés et qu'ils correspondent à la puissance désirée de la chaudière.

2.10. Cheminée

La cheminée doit être vérifiée et nettoyée régulièrement par un spécialiste (1 à 2 fois par an).

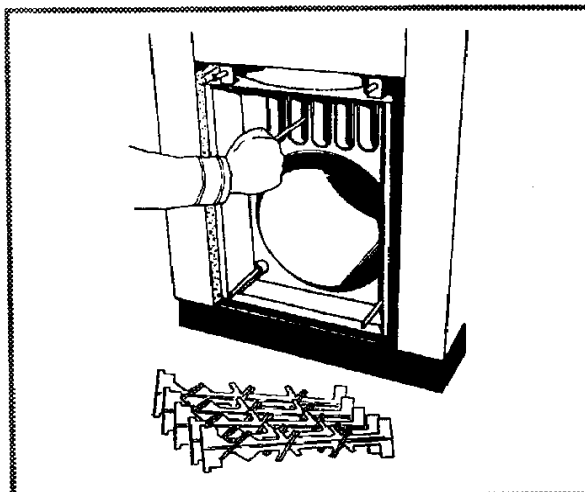


Fig. 13 -

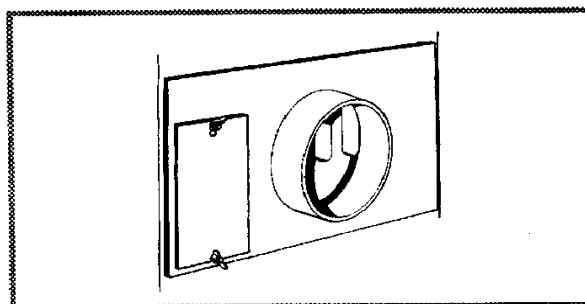


Fig. 14 -

2.11. Vase d'expansion fermé et groupe de sécurité

La soupape de sécurité du vase d'expansion et du groupe de sécurité du circuit sanitaire doivent être contrôlées à chaque saison de chauffage.

3. Pièces détachées

Pour toute commande de pièces détachées, indiquer : le type et la référence de l'appareil y compris l'indice littéral de couleur (inscrit sur le certificat de garantie ou la plaque signalétique), la désignation et le code article de la pièce.

1	100608	attache rapide
2	105120	bouton
3	134503	goujon rapide
4	139221	interrupteur
5	141006	isolation de porte
6	142703	joint torique
7	157301	passerelle
8	157502	joint 145 x 84 x 3
9	110770	connecteur
10	159410	purgeur
11	166003	ressort 11 x 15
12	166047	ressort
13	178608	thermomètre
14	178924	thermostat (régulation)
15	178925	thermostat (sécurité)
16	178926	thermostat (maxi ou sanitaire)

17	181612	joint d:12
18	182114	tuyauterie
19	189103	vis de 27 x 8 x 6
20	189107	vis sans tête
21	109560	capuchon
22	200260	façade
23	205510	entretoise arrière
24	205815	supplément entretoise
25	207689	côté
26	252632	couvercle
27	266607	tampon de ramonage
28	273809	cale de côté
29	301616	boîte à fumées
30	302611	porte de foyer
31	320603	clapet
32	322209	turbulateur
33	446221	protection de côté
34	446227	protection de porte
35	911130	corps de chauffe
36	982106	trappe de visite
37	122209	écrou à oreilles
38	134701	goupille 5x24
39	162210	plaque signalétique
40	167700	robinet de vidange

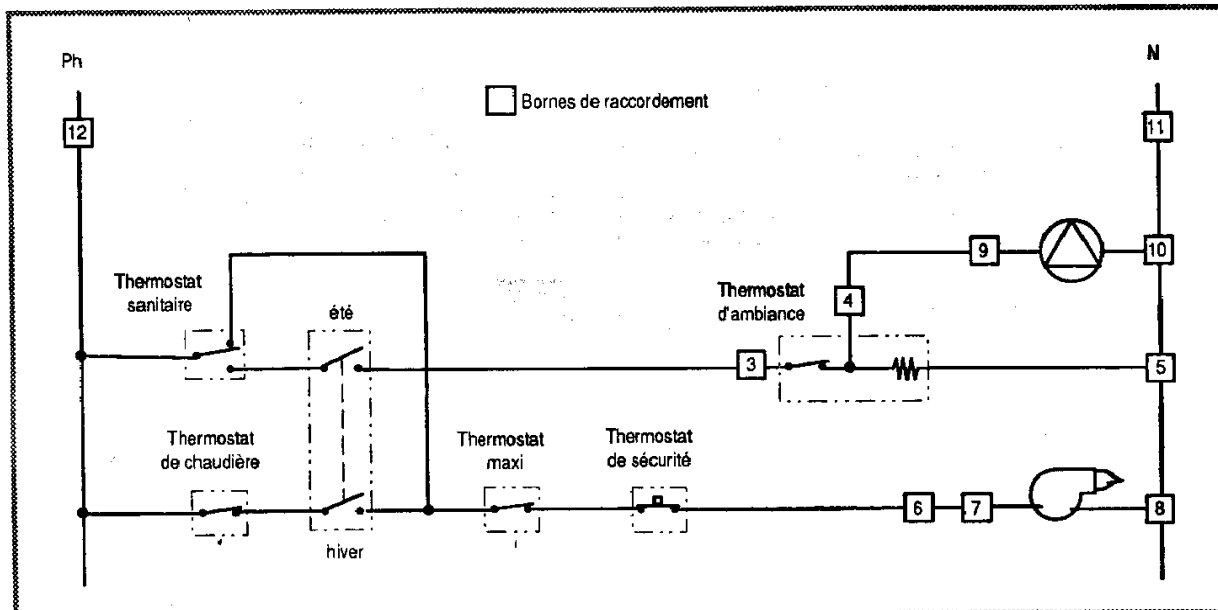


Fig. 8 - Schéma électrique de principe

1.4. Principe de fonctionnement

Fonction «hiver» :

Sur la position * du sélecteur 24 du tableau de commande, le brûleur fonctionne en tout ou rien sous l'impulsion du thermostat de chaudière ou du thermostat sanitaire qui est prioritaire.

Le thermostat maxi, calibré à 85°C limite la température du circuit primaire.

Le thermostat d'ambiance éventuel agit sur le circulateur chauffage.

Lorsque la chaudière fonctionne sur demande du thermostat sanitaire, le thermostat de chaudière et le circulateur chauffage sont mis hors service.

Fonction «été» :

Sur la position * du sélecteur 24 du tableau de commande, le brûleur fonctionne uniquement sur demande du thermostat sanitaire.

Sécurité :

Le thermostat de sécurité de surchauffe à réarmement manuel est calibré à 110°C.

2. Instructions pour l'installateur

Pour bénéficier de la garantie FRANCO BELGE cet appareil de chauffage central doit être installé par un professionnel patenté.

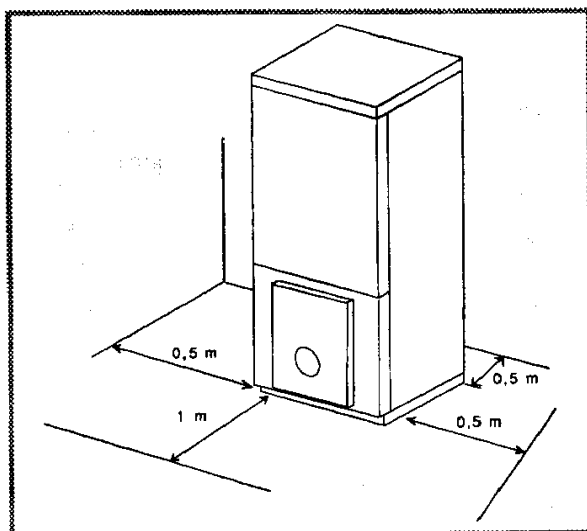


Fig. 9 - Dégagements

Prescriptions et généralités d'installation

Le local d'implantation

Le local de chaufferie doit être conforme à la réglementation en vigueur. (D.T.U. 65, D.T.U. 65.4)

Le local comportera obligatoirement une ventilation haute et basse de section appropriée.

Attention ! La garantie du corps de chauffe de la chaudière serait exclue en cas d'implantation de l'appareil en ambiance chlorée (salon de coiffure, laverie, etc...) ou tout autre produit nocif.

Le local chaufferie ne devra pas comporter de parois humides, l'humidité étant préjudiciable aux appareillages électriques.

En outre, il est souhaitable d'éviter le stockage dans ce local de toute matière pouvant provoquer de la poussière à proximité du générateur.

Si le sol de la chaufferie est meuble, prévoir un socle de réception en béton ou en tout autre matériau imperméable aux infiltrations d'eau et de fioul.

Pour faciliter les opérations d'entretien et permettre un accès facile aux différents organes, prévoir un espace suffisant tout autour de la chaudière.

Prescription et généralités (suite)

Le conduit de fumée

Le conduit doit être conforme à la réglementation en vigueur. (Norme NF P 51-201 ou D.T.U. 24.1)

Le conduit doit avoir une bonne isolation thermique, afin d'éviter tout problème de condensation à l'intérieur du conduit.

Le conduit ne doit être raccordé qu'à un seul appareil.

Le conduit doit être étanche.

Le conduit doit être de section normale et constante, afin d'assurer la formation du tirage thermique (la section minimum obligatoire est de 2,5 dm²).

Si la cheminée a des tendances aux refoulements à cause de sa situation par rapport à des obstacles voisins, il faut coiffer la sortie d'un antirefouleur efficace, ou rehausser le conduit.

Raccordements de la chaudière au circuit des radiateurs

Le raccordement doit être conforme à la réglementation en vigueur. (D.T.U. 60.1, D.T.U. 60.5, D.T.U. 60.10, D.T.U. 60.11)

L'appareil devra être relié à l'installation à l'aide de raccords, pour faciliter son démontage éventuel.

Rappel : la présence sur l'installation, d'une fonction de disconnexion de type CB, à zones de pressions différentes non contrôlables répondant aux exigences fonctionnelles de la norme NF P 43.011, destinées à éviter les retours d'eau de chauffage vers le réseau d'eau potable, est requise par les articles 167 et 168 du Règlement Sanitaire Départemental Type.

Lorsque l'appareil est mis en place sur une installation ancienne, nettoyer préalablement l'installation avec un produit dissolvant pour éliminer l'embouage ou mettre en place un système de filtration efficace.

Raccordement électrique

L'installation électrique doit être conforme à la réglementation en vigueur. (D.T.U. 70.1, Norme NF C 15-100)

Section optimum de la cheminée en dm²

Puissance chaudière (kW)	Hauteur de la cheminée (en mètre)			
	6	8	10	12
21	2,15	1,85	1,65	1,5
25	2,5	2,15	1,9	1,75
30	3,7	3,1	2,85	2,6

section minimum obligatoire : 2,5 dm²

2.1. Raccordement de la chaudière au circuit des radiateurs

- Placer le circulateur sur la tuyauterie de départ ou de retour.
- Raccorder un vase d'expansion adapté à l'installation. Dans le cas d'un vase d'expansion fermé, le montage d'une soupape de sécurité tarée à 3 bars est obligatoire.

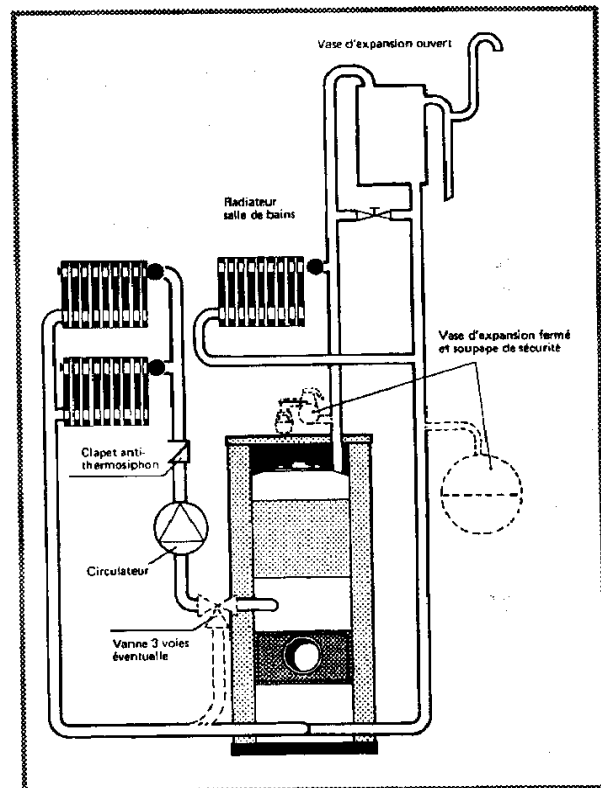


Fig. 10 - Installation hydraulique de principe

Radiateur salle de bains:

- Le raccorder sur l'orifice au dessus de la chaudière; son fonctionnement sera indépendant du circuit des autre radiateurs

2.2. Raccordement du circuit sanitaire

- Placer sur l'arrivée d'eau froide un groupe de sécurité avec soupape tarée à 7 bars et reliée à un conduit d'évacuation à l'égout.
- Placer sur la sortie eau chaude un mitigeur thermostatique.

2.3. Raccordement au conduit de cheminée

La buse d'évacuation sera raccordée au conduit de manière étanche avec pose éventuelle d'un régulateur de tirage en cas de dépression de la cheminée supérieure à 3 mmCE.

2.4. Montage du brûleur

Fixer le brûleur sur la plaque de foyer. Passer le câble électrique et les flexibles mazout dans l'ouverture au bas des côtés.

2.5. Raccordements électriques

Enlever le couvercle de la chaudière pour accéder aux bornes de raccordement. Raccorder le boîtier de commande à la terre

Dimensions de l'alimentation électrique :
câble 3 x 1,5 mm² - fusible à fusion rapide 5 A
Prise de terre < 100 ohms

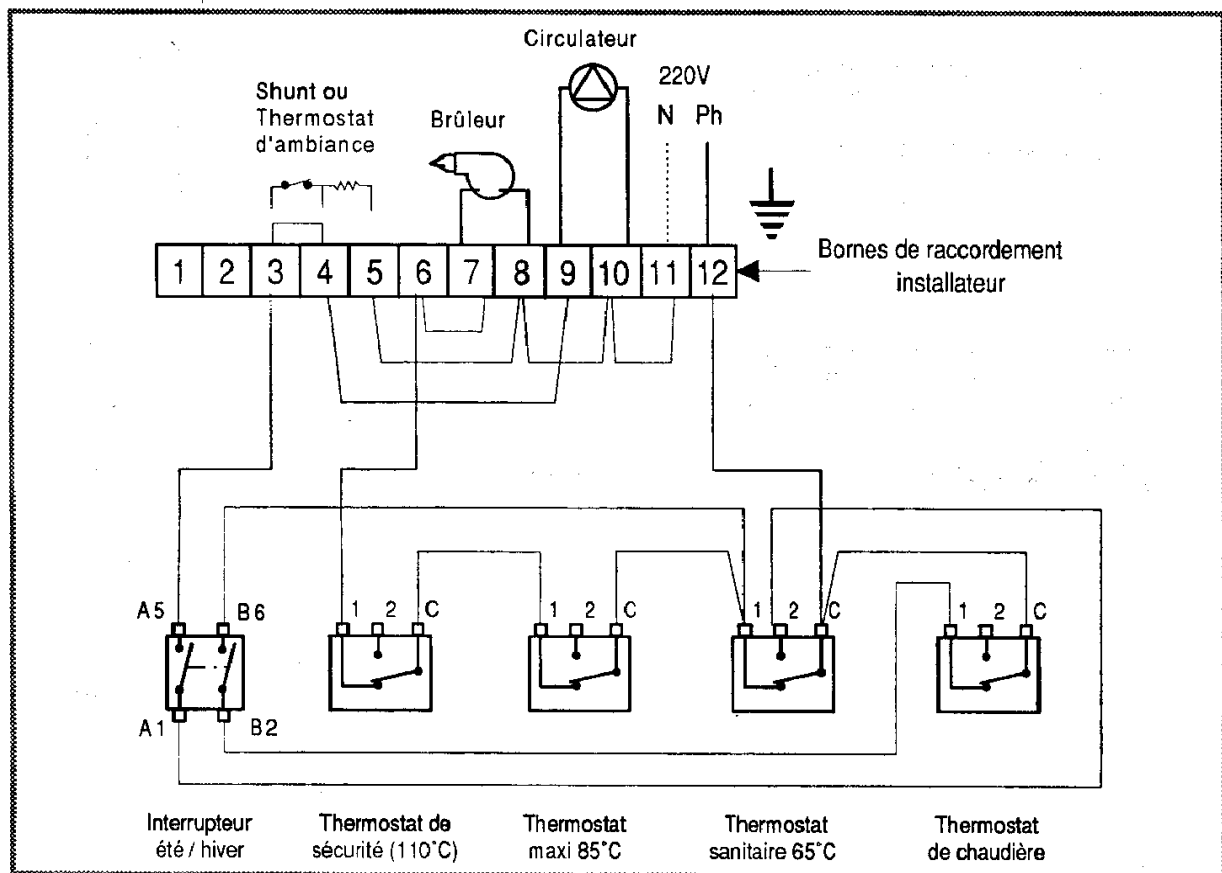


Fig. 12 - Câblage électrique

Thermostat d'ambiance : raccorder entre les bornes 3 et 4, enlever préalablement le shunt.

2.6. Première mise en service

L'installation et la première mise en service de la chaudière doivent être faites par un installateur chauffagiste qui donnera à l'utilisateur toutes les instructions pour la mise en route et la conduite de la chaudière.

2.6.1. Vérification et mise en route

- Effectuer le rinçage et le contrôle d'étanchéité de l'ensemble de l'installation
- Procéder aux vérifications d'usage du brûleur et de son circuit d'alimentation en énergie.
- Contrôler l'implantation des turbulateurs en fonction du calibrage de la puissance (fig. 11)
- Contrôler que le calibrage du gicleur du brûleur ainsi que le réglage de la tête de combustion correspond bien à la puissance désirée de l'appareil. (voir la notice du brûleur)
- Vérifier le bon serrage des connexions électriques sur les bornes de raccordement
- Brancher l'appareil sur le réseau et procéder à la mise en route (voir page 11)

2.6.2. Mise au point du brûleur

- se référer aux instructions de la notice fournie avec le brûleur.

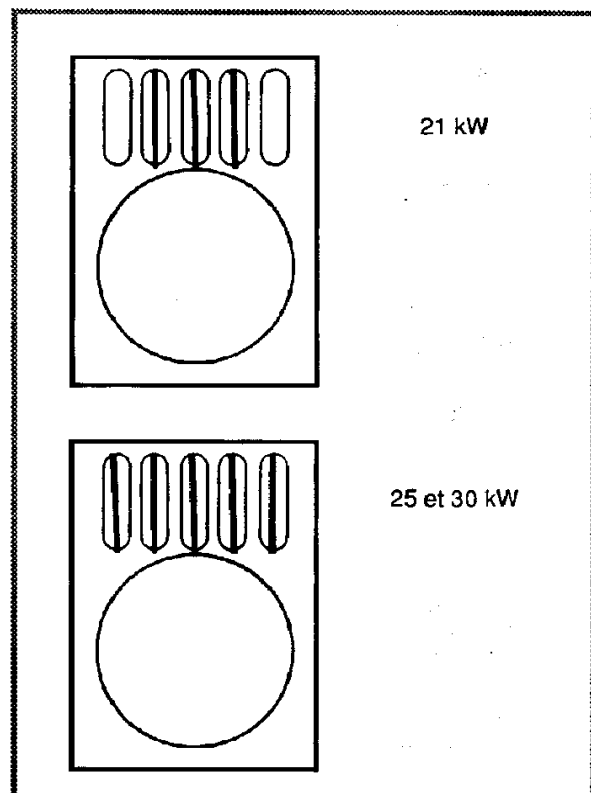


Fig. 11 -

2.7. Entretien

L'entretien de la chaudière doit être effectué régulièrement afin de maintenir son rendement élevé. Suivant les conditions de fonctionnement, l'opération d'entretien sera effectuée une ou deux fois par an.

2.8. Nettoyage de l'échangeur thermique

- Couper l'alimentation électrique de l'appareil
- Déposer la porte de foyer avec le brûleur
- Enlever les turbulateurs et les nettoyer
- Nettoyer l'échangeur à l'aide d'une raclette
- Enlever les résidus de nettoyage par la trappe arrière
- Remonter toutes les pièces en ayant soin de les placer correctement.

2.9. Entretien du brûleur

Avant toute intervention, s'assurer que l'alimentation électrique générale et la vanne d'alimentation fioul sont coupés.

- Tous les trois mois, nettoyer le filtre placé sur l'alimentation combustible.
- L'entretien régulier du brûleur (cellule, gicleur, tête de combustion, électrode, filtre de pompe) doit être effectué par un spécialiste 1 à 2 fois par an selon les conditions d'utilisation.

Ces opérations d'entretien sont détaillées dans la notice technique du brûleur.

Après la remise en place, un contrôle de fonctionnement du brûleur doit être réalisé afin de s'assurer que les réglages n'ont pas été modifiés et qu'ils correspondent à la puissance désirée de la chaudière.

2.10. Cheminée

La cheminée doit être vérifiée et nettoyée régulièrement par un spécialiste (1 à 2 fois par an).

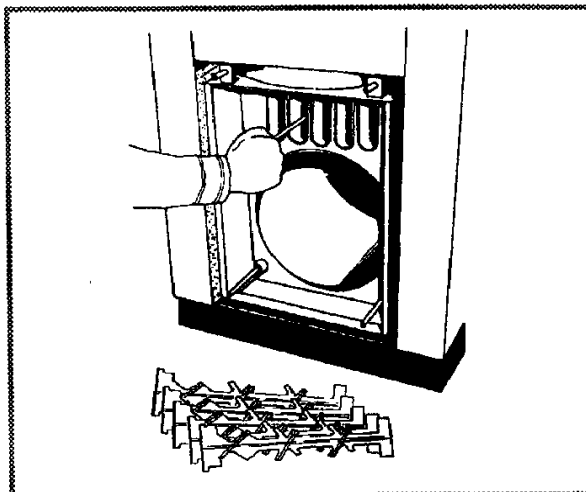


Fig. 13 -

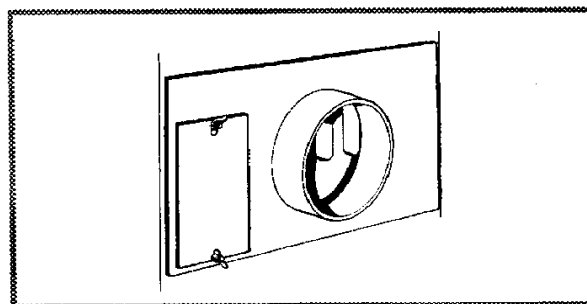


Fig. 14 -

2.11. Vase d'expansion fermé et groupe de sécurité

La soupape de sécurité du vase d'expansion et du groupe de sécurité du circuit sanitaire doivent être contrôlées à chaque saison de chauffage.

3. Pièces détachées

Pour toute commande de pièces détachées, indiquer : le type et la référence de l'appareil y compris l'indice littéral de couleur (inscrit sur le certificat de garantie ou la plaque signalétique), la désignation et le code article de la pièce.

1	100608	attache rapide
2	105120	bouton
3	134503	goujon rapide
4	139221	interrupteur
5	141006	isolation de porte
6	142703	joint torique
7	157301	passerelle
8	157502	joint 145 x 84 x 3
9	110770	connecteur
10	159410	purgeur
11	166003	ressort 11 x 15
12	166047	ressort
13	178608	thermomètre
14	178924	thermostat (régulation)
15	178925	thermostat (sécurité)
16	178926	thermostat (maxi ou sanitaire)

17	181612	joint d:12
18	182114	tuyauterie
19	189103	vis de 27 x 8 x 6
20	189107	vis sans tête
21	109560	capuchon
22	200260	façade
23	205510	entretoise arrière
24	205815	supplément entretoise
25	207689	côté
26	252632	couvercle
27	266607	tampon de ramonage
28	273809	cale de côté
29	301616	boîte à fumées
30	302611	porte de foyer
31	320603	clapet
32	322209	turbulateur
33	446221	protection de côté
34	446227	protection de porte
35	911130	corps de chauffe
36	982106	trappe de visite
37	122209	écrou à oreilles
38	134701	goupille 5x24
39	162210	plaque signalétique
40	167700	robinet de vidange

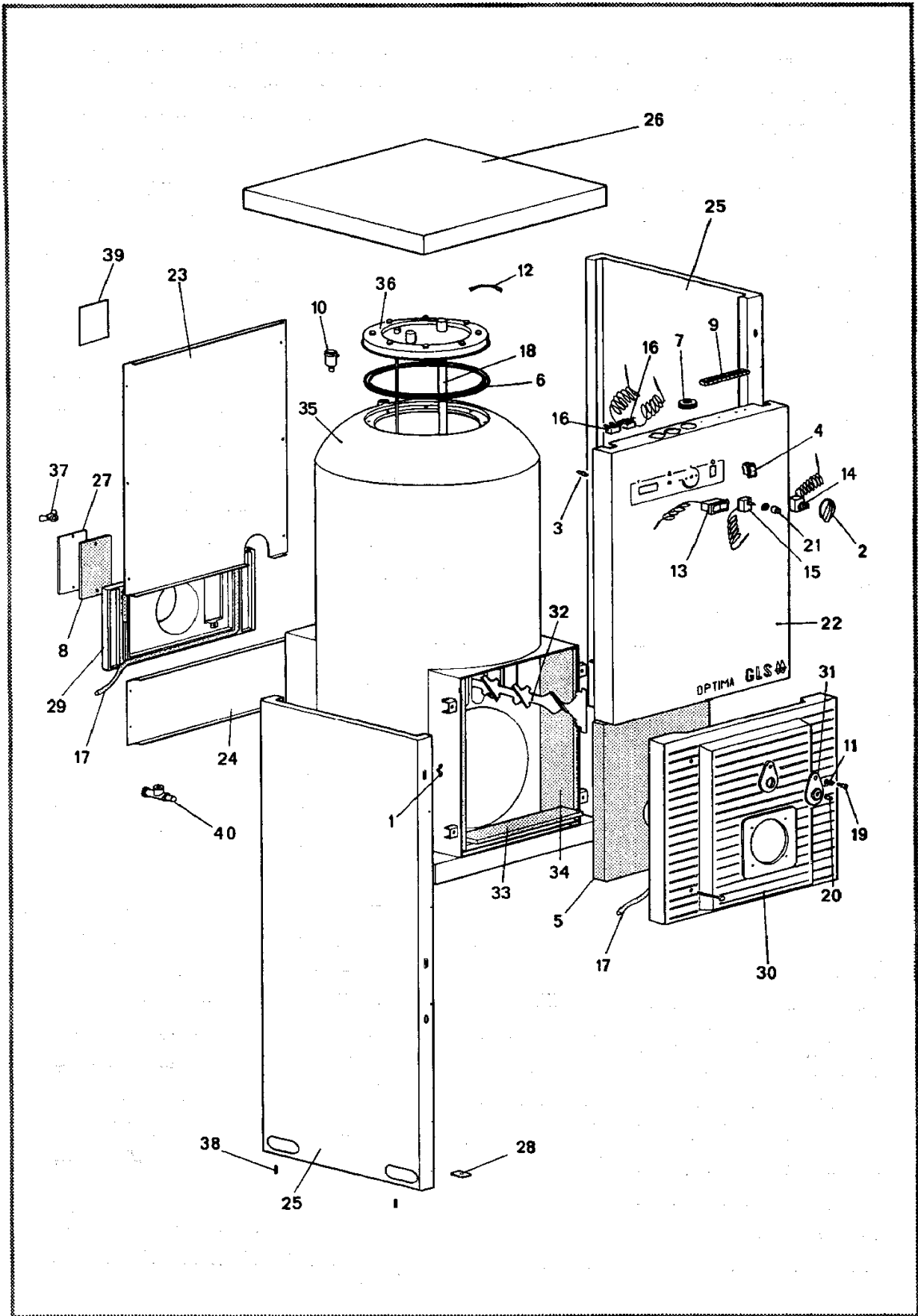


Fig. 15 - Vue éclatée de la chaudière

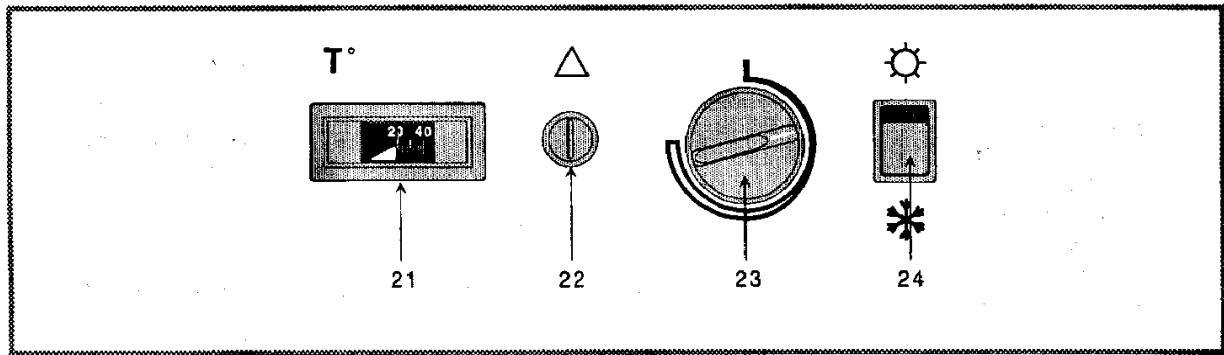


Fig. 16 - Tableau de commande

4. Instructions pour l'utilisateur

L'équipement électrique de la chaudière doit être raccordé à une **prise de terre**.

Combustible : Votre chaudière a été équipée, soit d'un brûleur fonctionnant au fioul FOD (fuel oil domestique), soit d'un brûleur fonctionnant au gaz.

4.1. Organes de commande et de contrôle

- 21 Thermomètre (température de chaudière)
- 22 Accès au réarmement du thermostat de sécurité
- 23 Thermostat de chaudière (régulation chauffage)
- 24 Interrupteur été/hiver
Réarmement du brûleur (sur le brûleur)
Regard de flamme (sur la plaque de foyer)

4.2. Mise en route de la chaudière

- S'assurer que l'installation est bien remplie d'eau et correctement purgée et que la pression au manomètre est suffisante.
- Brancher électriquement.
- Ouvrir la vanne d'alimentation combustible.
- Vérifier que le thermostat de sécurité est bien armé, pour cela dévisser le capuchon 22 et appuyer sur le bouton.
- Vérifier que le brûleur n'est pas en sécurité. Si le voyant-poussoir est allumé, appuyer sur celui-ci.
- Régler le thermostat de chaudière pour obtenir une température de chaudière de 50 à 60°C en été et 70 à 80°C en hiver
- Choisir la fonction désirée - (**hiver** * chauffage et eau chaude sanitaire) - (**été** * eau chaude sanitaire seulement)
- Si l'installation est équipée d'un thermostat d'ambiance, régler celui-ci sur la température ambiante souhaitée

Si la chaudière ne démarre pas

- S'assurer que le thermostat d'ambiance, s'il existe, est bien en demande.
- S'assurer que le thermostat de chaudière (réglage de température de la chaudière) est lui aussi en demande.

4.3. Arrêt de la chaudière et du brûleur

- Déclencher l'interrupteur général de la chaufferie et couper l'alimentation combustible.
- S'il y a risque de gel, vidanger la chaudière et l'installation.

4.4. Sécurité brûleur

- Lorsque le voyant-poussoir situé sur le brûleur est allumé, le brûleur reste bloqué par son dispositif de sécurité. Appuyer sur le voyant-poussoir pour réarmer le brûleur. Si l'incident se reproduit, vérifier :
- que la vanne d'alimentation combustible est ouverte.
 - le niveau de fioul dans la citerne ; s'il est normal, nettoyer le filtre d'alimentation.
- Si le brûleur ne se met toujours pas en route après réarmement, prévenir le technicien chauffagiste.

4.5. Vidange de la chaudière

- Ouvrir les purgeurs placés au point le plus haut de l'installation, et ouvrir le robinet de vidange placé au point le plus bas de l'installation.

4.6. Entretien

- Pour que la chaudière garde son rendement élevé, il faut la nettoyer 1 ou 2 fois par an selon les conditions d'utilisation.
- le brûleur doit être nettoyé et contrôlé.
- Ces opérations doivent être effectuées par un spécialiste qui contrôlera aussi les dispositifs de sécurité de la chaudière et de l'installation.
- La cheminée doit également être vérifiée et nettoyée régulièrement par un spécialiste (1 à 2 fois par an).

4.7. Contrôles réguliers

- aucun dégagement de fumée de la chaudière et de la cheminée ne doit apparaître lors du fonctionnement du brûleur.
- la consommation de combustible et l'état de la citerne (fioul) doivent être surveillés afin de pouvoir détecter immédiatement une fuite éventuelle.
- En cas d'incident anormal, couper l'alimentation électrique générale ainsi que la vanne d'alimentation combustible et faire appel à votre technicien chauffagiste.