



**CHAFFOTEAUX
& MAURY**

VUE ECLATEE
CHAUFFAGE DOMESTIQUE

Modèle

NIAGARA DELTA

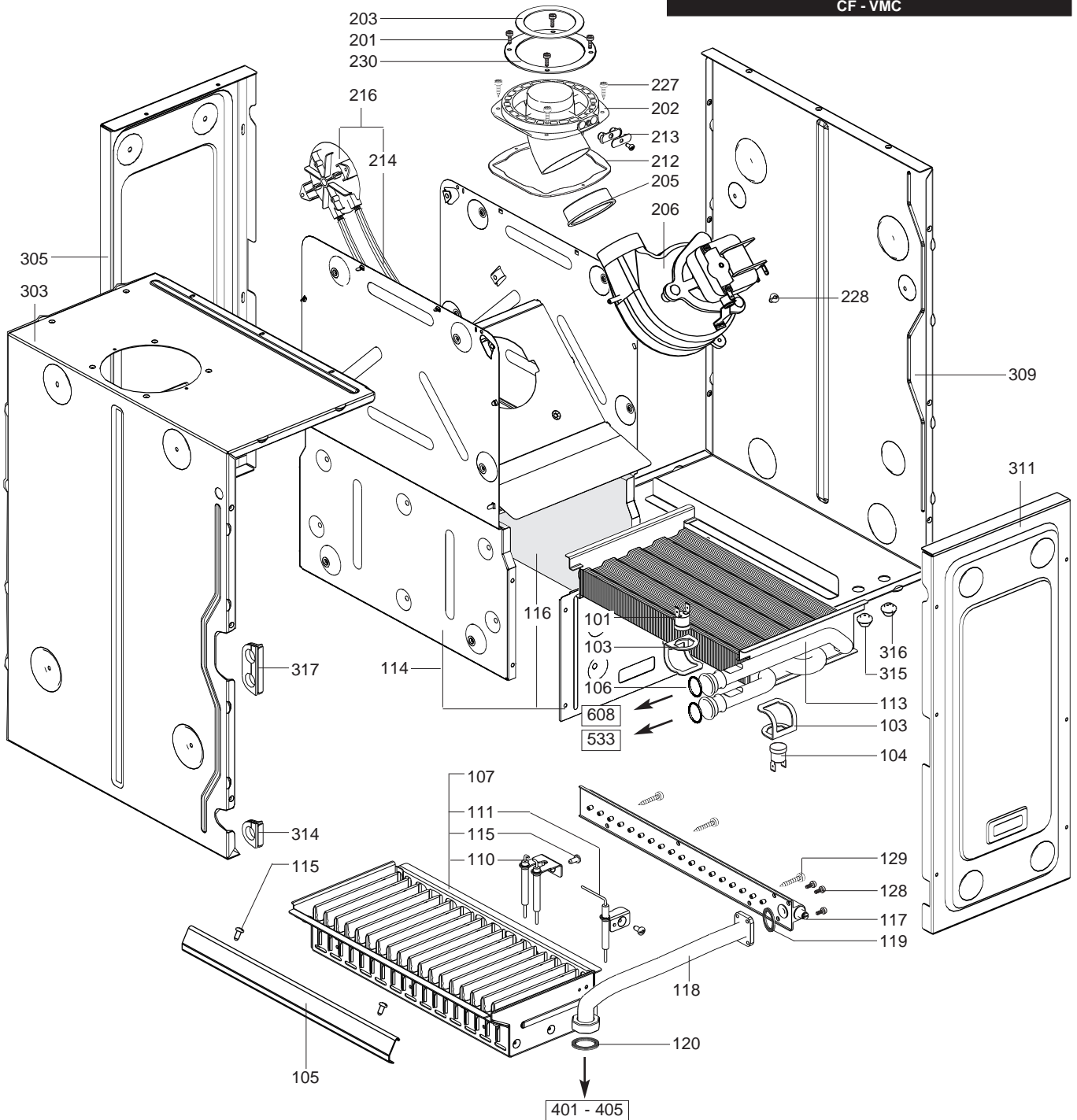
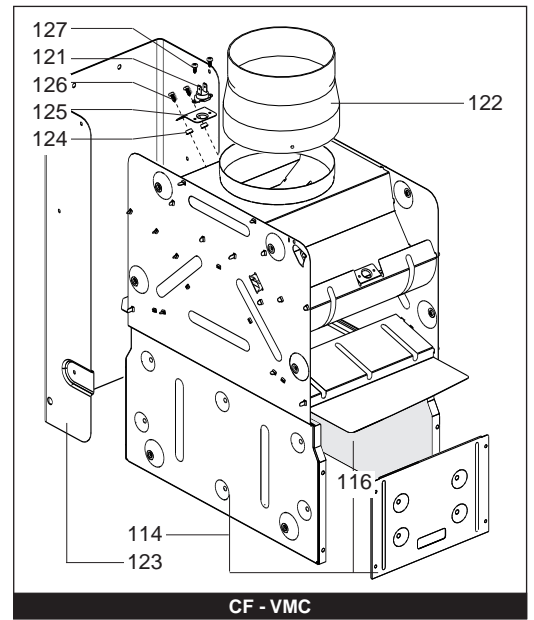
R8202567-06FR - Edition 06 - 16/10/2006

NIAGARA DELTA

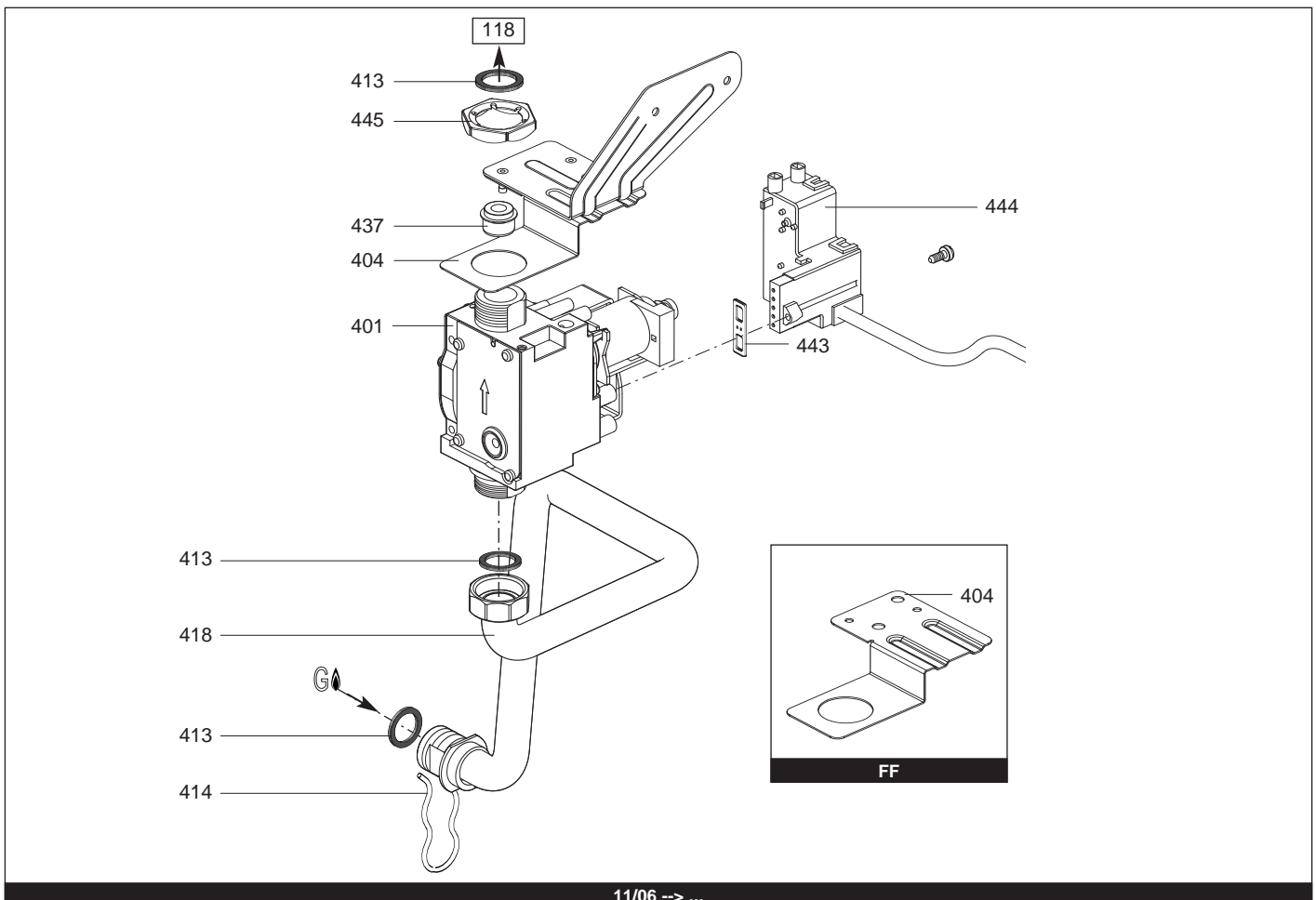
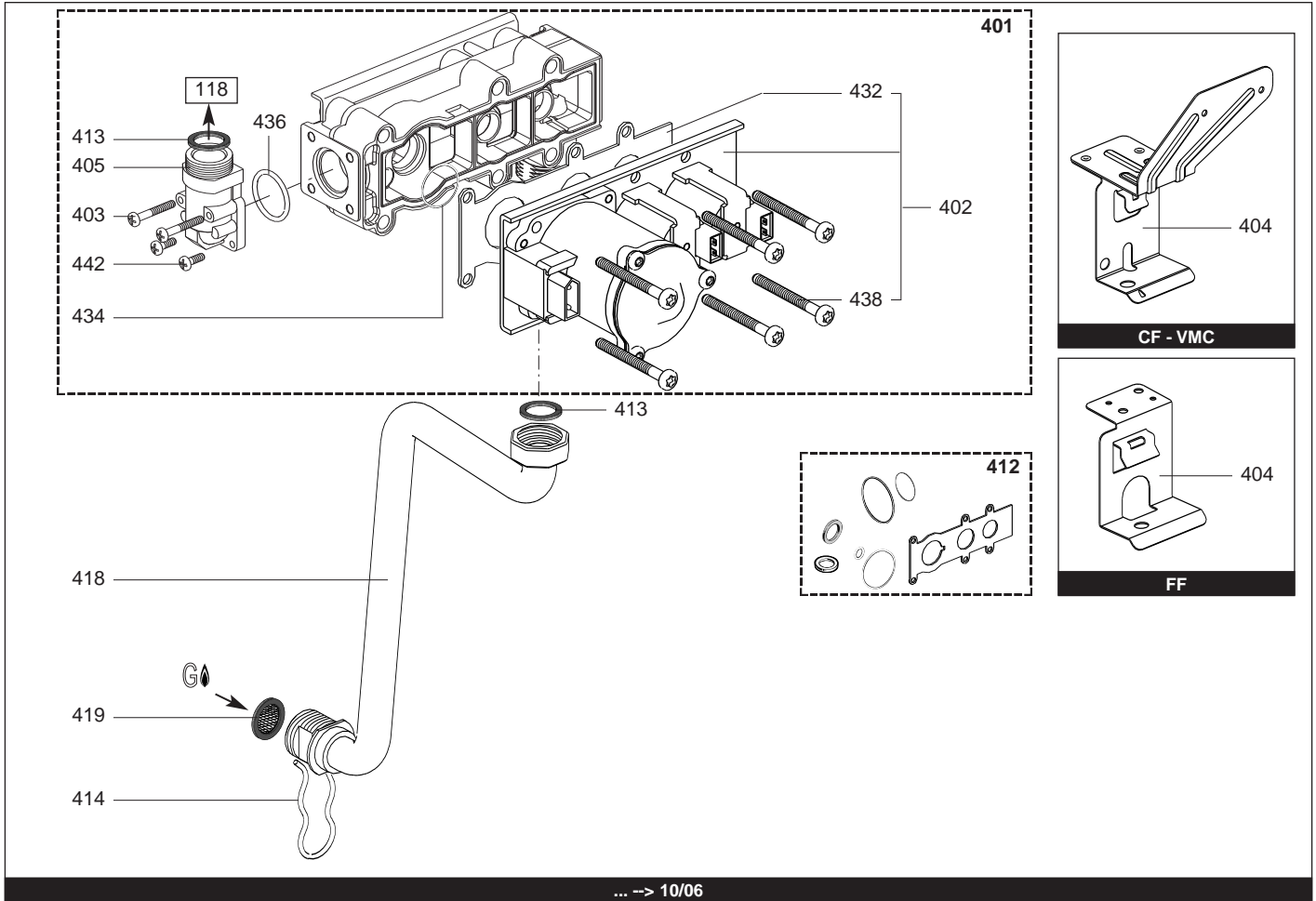
Chauffage Domestique

200 006 762 031	31	NIAGARA DELTA 24 CF NAT	07/01	...
200 006 762 021	31	NIAGARA DELTA 24 CF B/P	03/01	...
200 006 762 036	31	NIAGARA DELTA 24 VMC NAT	10/01	...
200 006 762 026	31	NIAGARA DELTA 24 VMC B/P
200 006 762 037	31	NIAGARA DELTA 24 FF NAT	08/01	...
200 006 762 027	31	NIAGARA DELTA 24 FF B/P	08/01	...
200 006 763 031	31	NIAGARA DELTA 28 CF NAT	07/01	...
200 006 763 021	31	NIAGARA DELTA 28 CF B/P
200 006 763 037	31	NIAGARA DELTA 28 FF NAT	01/01	...
200 006 763 027	31	NIAGARA DELTA 28 FF B/P	08/01	...
200 006 764 037	31	NIAGARA DELTA 30 FF NAT	10/01	...
200 006 764 027	31	NIAGARA DELTA 30 FF B/P	03/02	...

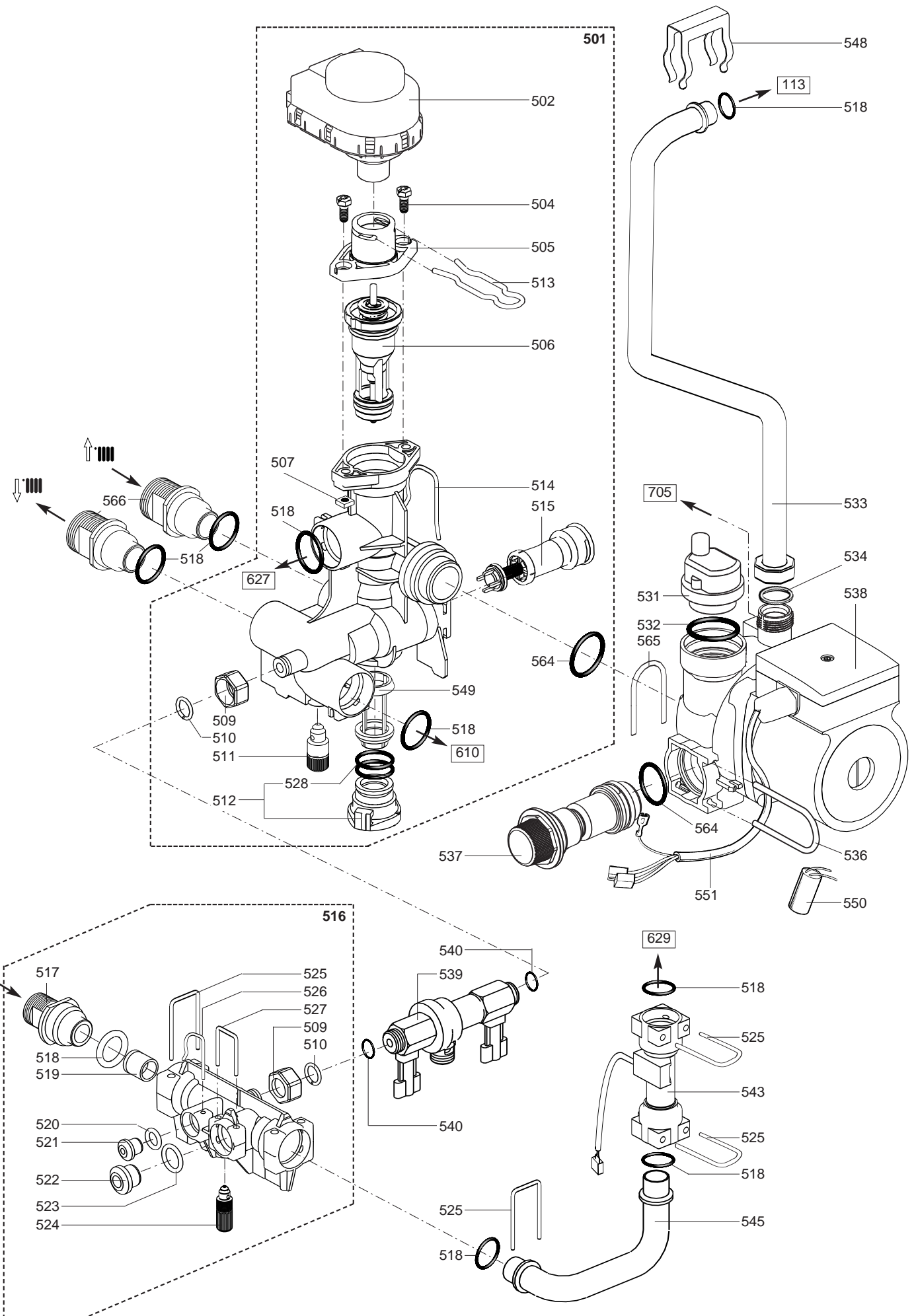
Code	Ind.	Modèle	Date Début	Date Fin
------	------	--------	------------	----------



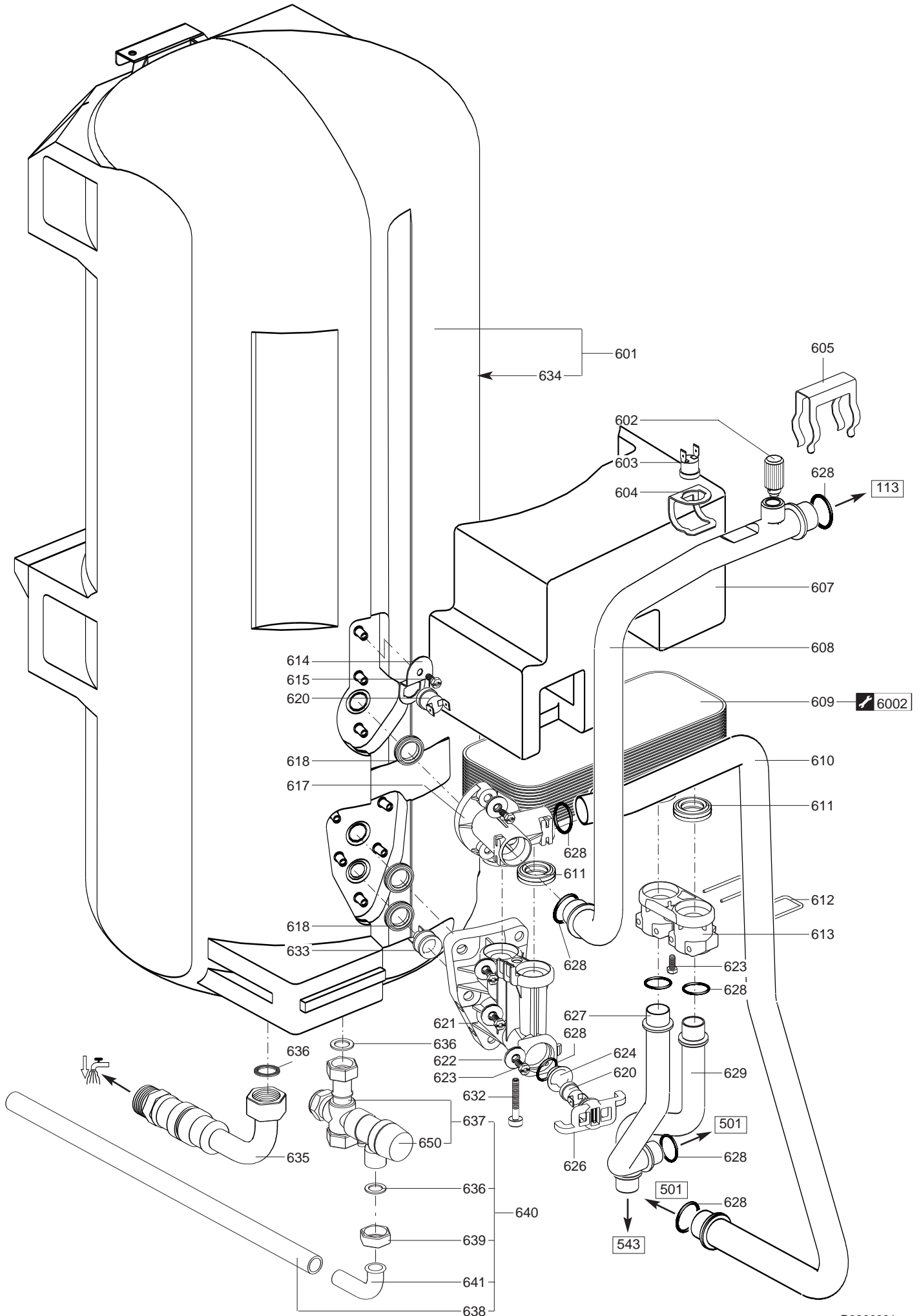
Rep.	Désignation	Référence	Autre	Type	24			28			30			Date	
					NIAGARA DELTA			NIAGARA DELTA			NIAGARA DELTA			de	à
					CF	VMC	FF	CF	FF	FF	CF	FF	FF		
0100	BRULEUR														
0101	SECURITE THERMIQUE 100 °C	61010572			•	•	•	•	•	•					
0103	CLIP	61010050			•	•	•	•	•	•					
0104	THERMISTANCE	61012958			•	•	•	•	•	•				04/04	
	THERMISTANCE KIT	61317663			•	•	•	•	•	•			05/04		
0105	GOUTTIERE D'ONDE	61303352			•	•	•	•	•	•					
0106	JOINT TORIQUE D: 17-4	60024164-51			•	•	•	•	•	•					
0107	BLOC DE BECS AVEC ELECTRODES	61306599			•	•	•	•	•	•					
	BLOC DE BECS AVEC ELECTRODES	61306958								•					
0110	ELECTRODE D'ALLUMAGE	61305840			•	•	•	•	•	•					
0111	ELECTRODE D'IONISATION	61303302			•	•	•	•	•	•					
0113	ECHANGEUR CORPS DE CHAUFFE	61306547			•	•	•	•	•	•					
0114	CHAMBRE COMBUS. 24-28KW CF-VMC	61306550			•	•	•	•	•	•					
	CHAMBRE COMBUS. 24-28KW FF	61306551					•			•					
	CHAMBRE COMBUS. 30KW FF	61306959								•					
0115	VIS A TOLE CBLX D: 4.2-9.5	61010125			•	•	•	•	•	•					
0116	GARNITURE CERAPLAQUE (POCH.)	61307039			•	•	•	•	•	•					
0117	NOURRICE 18 INJ:0.72 - DIA:7.0	61305247		B/P					•						
	NOURRICE 18 INJ:0.68	61305248		B/P			•								
	NOURRICE 18 INJ:0.68	61305433		B/P	•	•									
	NOURRICE 18 INJ:0.74 - DIA:9.0	61306960		B/P						•					
	NOURRICE 18 INJ:0.72	61310975		B/P				•							
	NOURRICE 18 INJ:1.23	61303601		NAT					•						
	NOURRICE 18 INJ:1.18	61305214		NAT	•	•									
	NOURRICE 18 INJ:1.23	61305249		NAT			•								
	NOURRICE 18 INJ:1.23 - DIA:9.0	61306949		NAT						•					
	NOURRICE 18 INJ:1.18 - DIA:8.0	61306987		NAT				•							
0118	TUBE GAZ	61303140			•	•	•	•	•	•					
0119	JOINT (/NOURRICE)	61010071			•	•	•	•	•	•					
0120	JOINT PLAT D: 24-18.2-1.5	60022835-01			•	•	•	•	•	•					
0121	SECURITE THERMIQUE 54 °C	61010358					•								
	THERMOSTAT DE SECURITE 70 °C	61012479			•			•							
0122	VIROLE D: 140->125	61303145			•	•									
0123	SUPPORT	61303351			•	•		•							
0124	ENTRETOISE	61308439					•								
0125	PATTE SUPPORT	61308440					•								
0126	VIS A TOLE D: 3.5-9.5	61015329					•								
0127	VIS A TOLE CBLX D: 3.5-6.5	61010126					•								
0128	VIS CX M 5-12	61011224			•	•	•	•	•	•					
0129	VIS A TOLE CBLX D: 4.2-25	61010128			•	•	•	•	•	•					
0200	EXTRACTION														
0201	VIS CLX M 5-20	61017600					•		•	•					
0202	RACCORD EXTRACTION	61304209					•		•	•					
0203	DIAPHRAGME D:82	61304754					•		•	•					
	DIAPHRAGME D:84	61305420					•		•	•					
	DIAPHRAGME D:75	61306276					•		•	•					
	DIAPHRAGME D:78	61307339					•		•	•					
	DIAPHRAGME D:80	61307846					•		•	•					
	DIAPHRAGME D:79	61308126					•		•	•					
0205	JOINT DE FORME	61303825					•		•	•					
0206	EXTRACTEUR	61020925					•		•	•					
0212	JOINT DE FORME	61300262					•		•	•					
0213	BOUCHON (Pochette)	61306698					•		•	•					
0214	TUBE SILICONE D: 9x3 L: 1.30M	60081265					•		•	•					
0216	PRESSOSTAT AIR 24-28KW	61307664					•		•						
	PRESSOSTAT AIR 30KW	61307665								•					
0227	VIS A TOLE CBLX D:4.2-12.5	61010847					•		•	•					
0228	VIS A TOLE CBLX D: 6.3-19	61010127					•		•	•					
0230	JOINT DE FORME (/DOUBLE COUDE)	61300258					•		•	•					
0300	CAISSON ETANCHE														
0303	PANNEAU COTE CAISSON	61306624					•		•	•					
0305	PANNEAU ARRIERE	61304377					•		•	•					
0309	PANNEAU COTE CAISSON	61306623					•		•	•					
0311	PANNEAU AVANT	61304376					•		•	•					
0314	PASSE TUBE D: 18	61303149					•		•	•					
0315	PASSE FIL	60039017					•		•	•					
0316	PASSE FIL DOUBLE	60042707					•		•	•					
0317	PASSE TUBE	61303148					•		•	•					



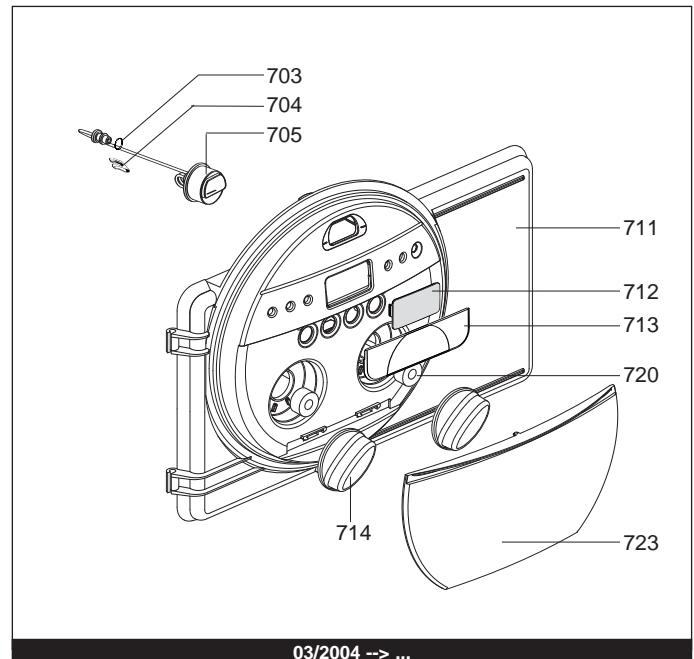
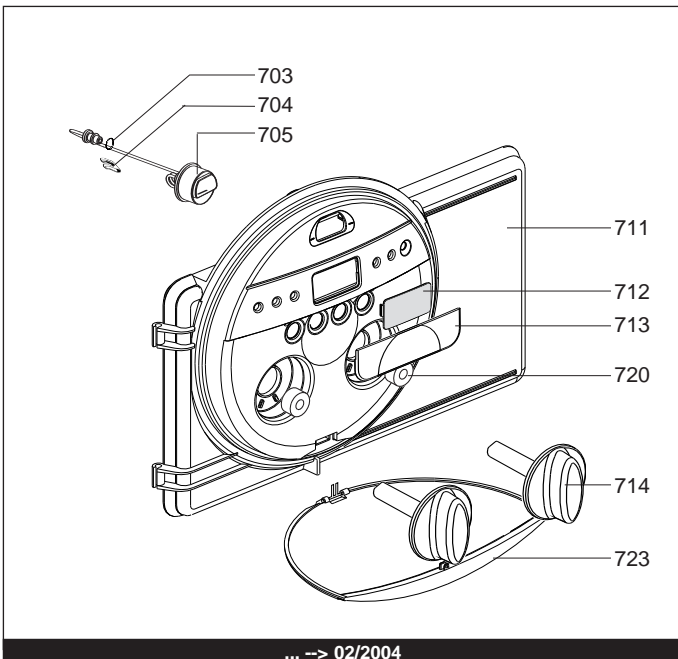
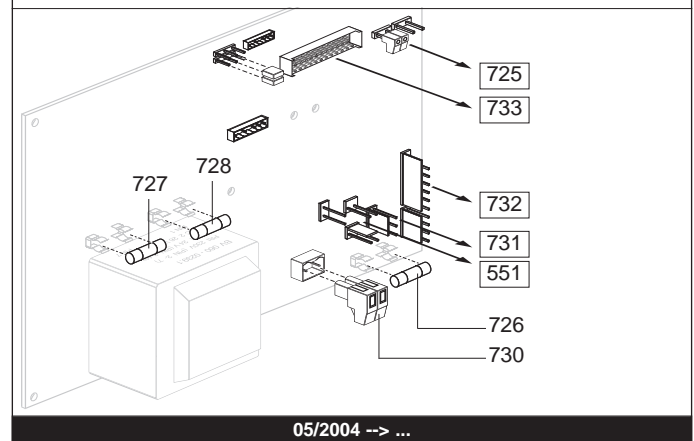
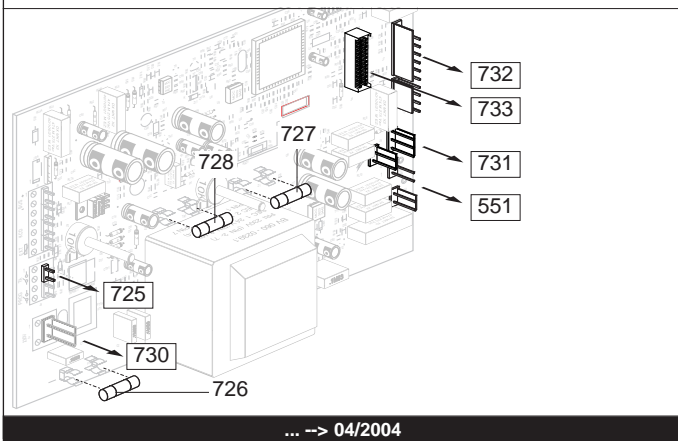
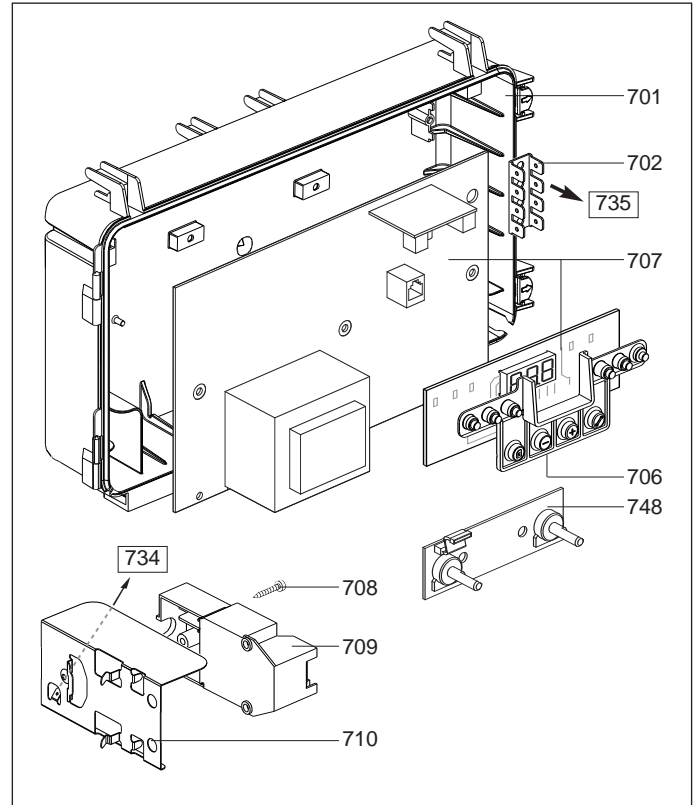
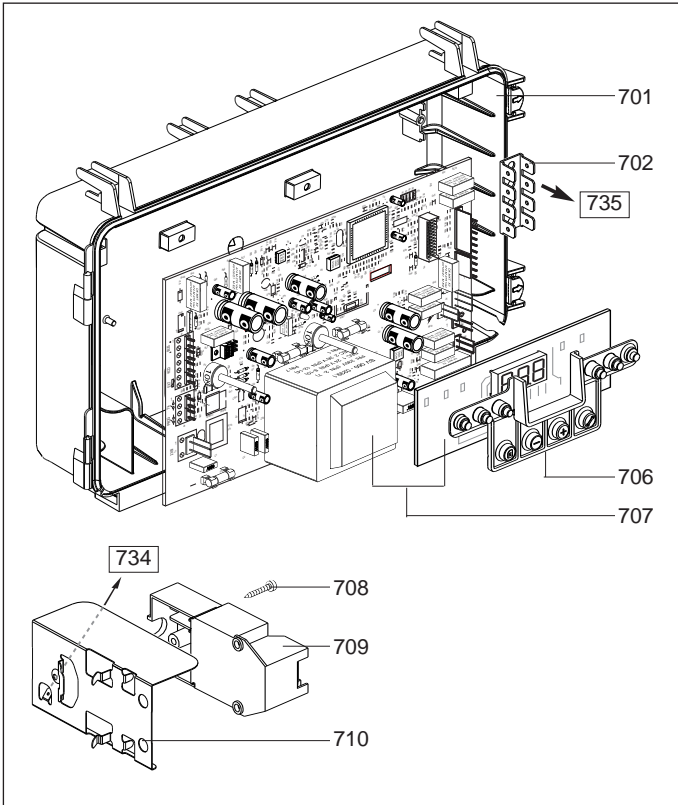
Rep.	Désignation	Référence	Autre	Type	24			28			30			Date	
					NIAGARA DELTA			NIAGARA DELTA			NIAGARA DELTA			de	à
					CF	VMC	FF	CF	FF	FF	CF	FF	FF		
0400	ARMATURE GAZ														
0401	VANNE GAZ STD	61314591			•	•	•	•	•	•			11/06		
	VANNE GAZ B/P	61305254		B/P	•	•	•	•	•	•				10/06	
	VANNE GAZ NAT	61303305		NAT	•	•	•	•	•	•				10/06	
0402	ELECTROVANNES B/P (Pochette)	60081860		B/P	•	•	•	•	•	•					
	ELECTROVANNES NAT (Pochette)	60081859		NAT	•	•	•	•	•	•					
0403	VIS CLXS M 4-30	61015154			•	•	•	•	•	•					
0404	PATTE SUPPORT	60000559					•		•	•			11/06		
	PATTE SUPPORT FF	61303161					•		•	•				10/06	
	PATTE SUPPORT CF	61305431			•	•		•						10/06	
	PATTE SUPPORT CF	61312084			•	•		•					11/06		
0405	RACCORD	61012649			•	•	•	•	•	•					
0412	JOINTS ARMATURE GAZ (Pochette)	60081837			•	•	•	•	•	•					
0413	JOINT PLAT D: 24-18.2-1.5	60022835-01			•	•	•	•	•	•					
0414	EPINGLE	61305179			•	•	•	•	•	•					
0418	TUBE GAZ	60000552			•	•	•	•	•	•			11/06		
	TUBE GAZ	61303306			•	•	•	•	•	•				10/06	
0419	FILTRE GAZ	60037309			•	•	•	•	•	•					
0432	JOINT DE FORME (/Electrovanne)	61013018			•	•	•	•	•	•					
0434	JOINT TORIQUE D: 14.1-1.6	60021061-41			•	•	•	•	•	•					
0436	JOINT TORIQUE D: 22-2.6	60021061-40			•	•	•	•	•	•					
0437	DIAPHRAGME GAZ D: 6.7	61312594			•	•			•				11/06		
	DIAPHRAGME D: 5.7	60000499		NAT				•					11/06		
	DIAPHRAGME GAZ D: 6.7	61312594		NAT			•						11/06		
0438	VIS CLXS M 5-45	61014414			•	•	•	•	•	•					
0442	VIS CLXS M 4-12	61015153			•	•	•	•	•	•					
0443	JOINT DE FORME	574279			•	•	•	•	•	•			11/06		
0444	ALLUMEUR	61311269			•	•	•	•	•	•			11/06		
0445	CONTRE ECROU 3/4"	60031140			•	•	•	•	•	•			11/06		



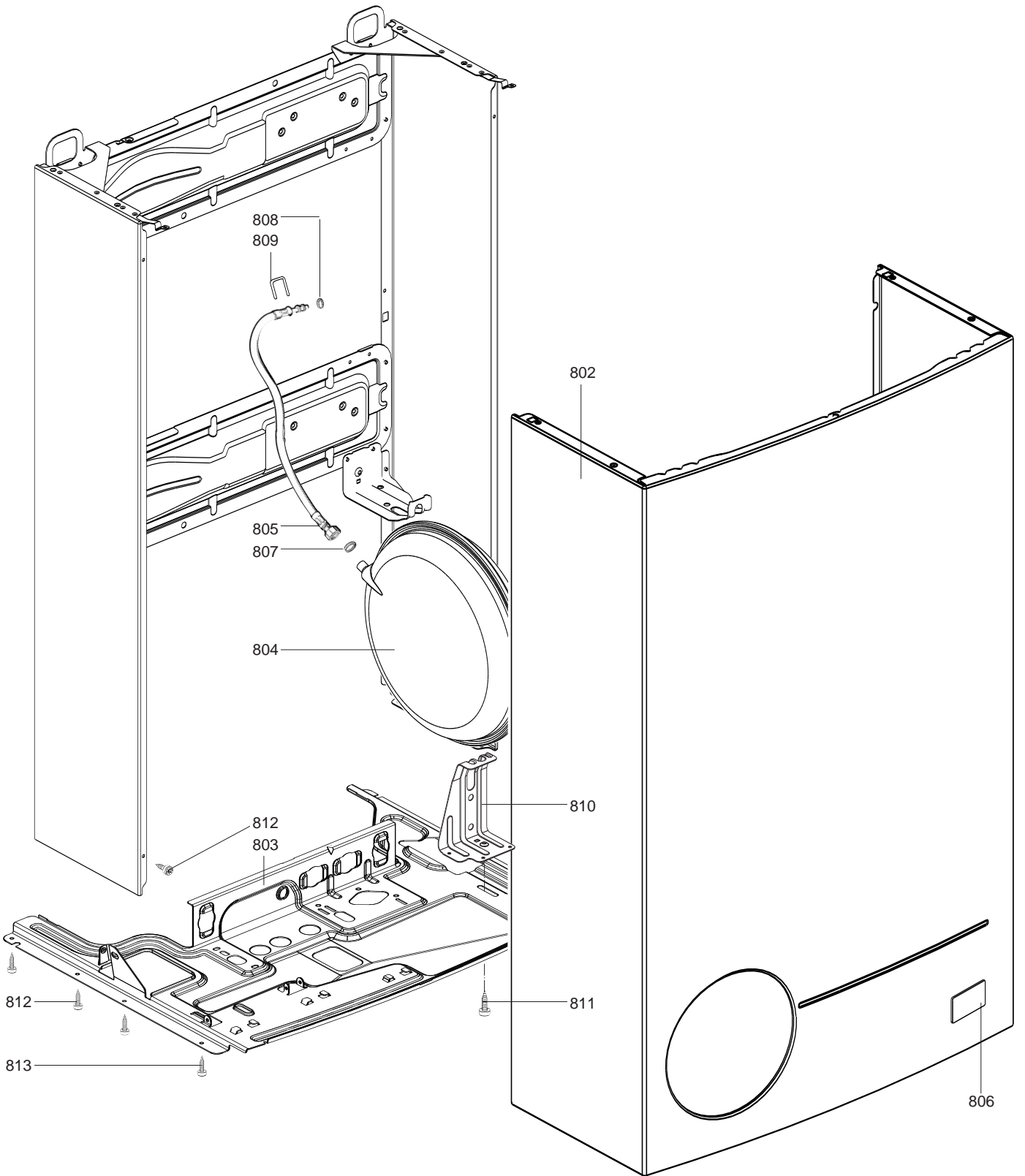
Rep.	Désignation	Référence	Autre	Type	24			28			30			Date	
					NIAGARA DELTA			NIAGARA DELTA			NIAGARA DELTA			de	à
					CF	VMC	FF	CF	FF	FF	CF	FF	FF		
0500	BLOC HYDRAULIQUE														
0501	BLOC CHAUFFAGE EQUIPE	61306595			•	•	•	•	•	•					
0502	MOTEUR DE VANNE 3 VOIES	61302483			•	•	•	•	•	•					
0504	VIS HX M 5-12	61010131			•	•	•	•	•	•					
0505	INTERFACE	61304003			•	•	•	•	•	•					
0506	CLAPET VANNE 3 VOIES	61303330			•	•	•	•	•	•					
0507	ECROU M 5	61016604			•	•	•	•	•	•					
0509	ECROU 3/8" EP: 11	60020746-20			•	•	•	•	•	•					
0510	JONC	61302621			•	•	•	•	•	•					
0511	PURGEUR EQUIPE (Pochette)	60081028			•	•	•	•	•	•					
0512	BOUCHON EQUIPE	61305112			•	•	•	•	•	•					
0513	EPINGLE	61304002			•	•	•	•	•	•					
0514	EPINGLE	61302332			•	•	•	•	•	•					
0515	BY-PASS	61305111			•	•	•	•	•	•					
0516	BLOC SANITAIRE EQUIPE	61305114			•	•	•	•	•	•					
0517	RACCORD	61302753			•	•	•	•	•	•					
0518	JOINT TORIQUE D: 17-4	60024164-51			•	•	•	•	•	•					
0519	LIMIT. DEBIT 12L	61305106			•	•	•	•	•	•					
0520	JOINT TORIQUE D: 8.9-2.7	60021061-14			•	•	•	•	•	•					
0521	BOUCHON	61303674			•	•	•	•	•	•					
0522	BOUCHON	61303675			•	•	•	•	•	•					
0523	JOINT TORIQUE D: 13.6-2.7	60021061-18			•	•	•	•	•	•					
0524	PURGEUR EQUIPE (Pochette)	60081904			•	•	•	•	•	•					
0525	EPINGLE	61016206-02			•	•	•	•	•	•					
0526	CLIP	61010005			•	•	•	•	•	•					
0527	EPINGLE	61303234			•	•	•	•	•	•					
0528	JOINT TORIQUE D: 22-2	60022113-03			•	•	•	•	•	•					
0531	TETE DE DEGAZEUR (Ensemble)	61304608			•	•	•	•	•	•					
0532	JOINT DE DEGAZEUR	61304618			•	•	•	•	•	•					
0533	TUBE DE REFOULEMENT DE POMPE	61303219			•	•	•	•	•	•					
0534	JOINT TORIQUE D: 16-1.9	61009833-37			•	•	•	•	•	•					
0536	CLIP	61302720			•	•	•	•	•	•					
0537	SOUPAPE DE SECURITE	61305113			•	•	•	•	•	•					
0538	POMPE + DEGAZEUR 15/50	61301964			•	•	•	•	•	•					
	POMPE + DEGAZEUR 15/60	61303461			•	•	•	•	•	•					
0539	DISCONNECTEUR	61303319			•	•	•	•	•	•					
0540	JOINT PLAT D: 15-8.5-1.5	60030867			•	•	•	•	•	•					
0543	DEBISTAT	61304982			•	•	•	•	•	•			01/02		
	DEBISTAT KIT	61308790			•	•	•	•	•	•				12/01	
0545	TUBE EAU FROIDE SANITAIRE	61303215			•	•	•	•	•	•			01/02		
	TUBE EAU FROIDE SANITAIRE	61306474			•	•	•	•	•	•				12/01	
0548	CLIP	61010609			•	•	•	•	•	•					
0549	FILTRE CHAUFFAGE	61016502			•	•	•	•	•	•					
	FILTRE-BUTEE	61312851			•	•	•	•	•	•					
0550	CONDENSATEUR	61000652-10			•	•	•	•	•	•					
0551	CABLAGE DE POMPE (2 VITESSES)	61306995			•	•	•	•	•	•					
0564	JOINT TORIQUE D: 24.6-3.6	61009834-30			•	•	•	•	•	•					
0565	CLIP	60030898-03			•	•	•	•	•	•					
0566	RACCORD	61303920			•	•	•	•	•	•					

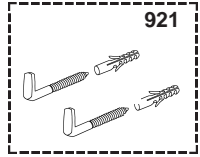
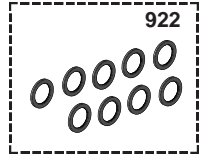
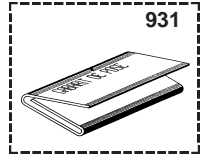
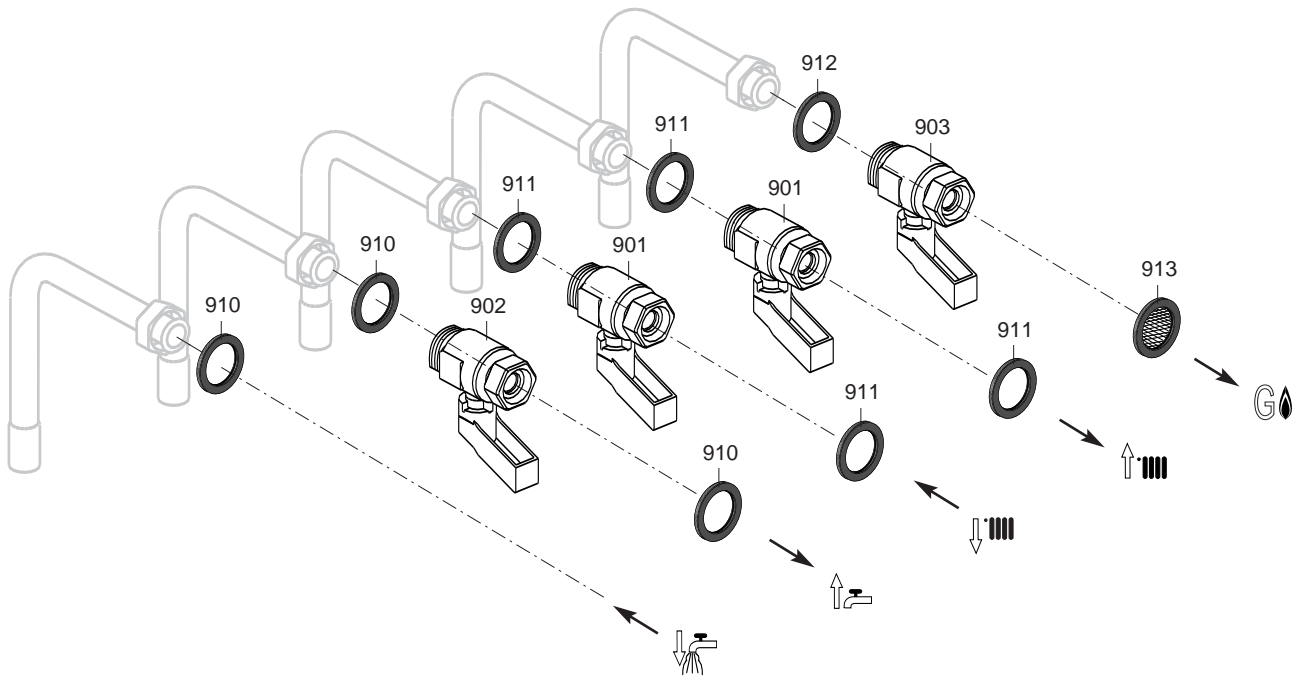


Rep.	Désignation	Référence	Autre	Type	24			28			30			Date	
					NIAGARA DELTA			NIAGARA DELTA			NIAGARA DELTA			de	à
					CF	VMC	FF	CF	FF	FF	CF	FF	FF		
0600	BALLON														
0601	BALLON 60L ENS	61306628			•	•	•	•	•	•					
	JOINT BRIDE	61317346			•	•	•	•	•	•					
0602	PURGEUR EQUIPE (Pochette)	60081028			•	•	•	•	•	•					
0603	THERMISTANCE	61012958			•	•	•	•	•	•				04/04	
	THERMISTANCE KIT	61317663			•	•	•	•	•	•			05/04		
0604	CLIP	61010050			•	•	•	•	•	•					
0605	CLIP	61010609			•	•	•	•	•	•					
0607	ISOLANT ECHANGEUR SANITAIRE	61303156			•	•	•	•	•	•					
0608	TUBE DEPART CHAUFFAGE	61303218			•	•	•	•	•	•					
0609	ECHANGEUR SANITAIRE 14 PLAQUES	61302409			•	•	•	•	•	•					
0610	TUBE DEPART CHAUFFAGE	61303217			•	•	•	•	•	•					
0611	JOINT AUTO ETANCHE	61002249			•	•	•	•	•	•					
0612	EPINGLE	61016206-02			•	•	•	•	•	•					
0613	INTERFACE ECHANGEUR	61302492			•	•	•	•	•	•					
0614	SUPPORT	61303369			•	•	•	•	•	•					
0615	VIS HSX M 5-8	61302631			•	•	•	•	•	•					
0617	INTERFACE SUPERIEURE EQUIPEE	61302533			•	•	•	•	•	•					
0618	JOINT AUTO ETANCHE	61302622			•	•	•	•	•	•					
0620	THERMISTANCE	61012958			•	•	•	•	•	•				04/04	
	THERMISTANCE	61314258			•	•	•	•	•	•			05/04		
0621	INTERFACE INFERIEURE EQUIPEE	61306596			•	•	•	•	•	•					
0622	RONDELLE	61304158			•	•	•	•	•	•					
0623	VIS HX M 5-12	61010131			•	•	•	•	•	•					
0624	COUPELLE	61303238			•	•	•	•	•	•					
0626	CLIP	61303237			•	•	•	•	•	•					
0627	TUBE DEPART	61303216			•	•	•	•	•	•					
0628	JOINT TORIQUE D: 17-4	60024164-51			•	•	•	•	•	•					
0629	TUBE EAU FROIDE SANITAIRE	61304609			•	•	•	•	•	•			01/02		
	TUBE EAU FROIDE SANITAIRE	61306476			•	•	•	•	•	•				12/01	
0632	VIS HSX M 5-80	61303236			•	•	•	•	•	•					
0633	CLAPET ANTI-RETOUR	61305620			•	•	•	•	•	•					
0634	ISOLANT BALLON ENS	61306630			•	•	•	•	•	•					
0635	TUBE EAU CHAUDE	61305099			•	•	•	•	•	•					
0636	JOINT PLAT D: 18.4-12.2-1.5	60061855-14			•	•	•	•	•	•					
0637	SOUPAPE DE SECURITE 7 BARS	61304749			•	•	•	•	•	•					
0638	TUBE PVC D: 13x17 L: 1M	60081266-02			•	•	•	•	•	•					
0639	ECROU 1/2" EP: 12	60020747-28			•	•	•	•	•	•					
0640	SOUPAPE DE SECURITE (Pochette)	61305178			•	•	•	•	•	•					
0641	DOUILLE DE RACCORDEMENT	61010430			•	•	•	•	•	•					
0650	SOUPAPE 7 BARS	60000437			•	•	•	•	•	•					



Rep.	Désignation	Référence	Autre	Type	24			28			30			Date	
					NIAGARA DELTA			NIAGARA DELTA			NIAGARA DELTA			de	à
					CF	VMC	FF	CF	FF	FF	CF	FF	FF		
0700	BOITIER ELECTRIQUE														
0701	FOND DE BOITIER	61303242			•	•	•	•	•	•					
0702	BARRETTE CONNEXION	61002725			•	•	•	•	•	•					
0703	JOINT TORIQUE D: 5.7-1.9	61009834-10			•	•	•	•	•	•					
0704	CLIP	61002406			•	•	•	•	•	•					
0705	MANOMETRE	61305005			•	•	•	•	•	•					
0706	TRANSMETTEUR DE LEDS	61303464			•	•	•	•	•	•					
0707	CIRCUITS IMPRIMES	60000390			•	•	•	•	•	•			05/04	10/06	
	CIRCUITS IMPRIMES	60000484			•	•	•	•	•	•			11/06		
	CIRCUITS IMPRIMES	61307041			•	•	•	•	•	•				04/04	
0708	VIS A TOLE D: 3.5-9.5	61015329			•	•	•	•	•	•					
0709	ALLUMEUR	61002105-20			•	•	•	•	•	•				10/06	
0710	PATTE SUPPORT	61304977			•	•	•	•	•	•					
0711	COUVERCLE BOITIER ELECTRIQUE	61309689			•	•	•	•	•	•				02/04	
	COUVERCLE BOITIER ELECTRIQUE	61316292			•	•	•	•	•	•			03/04		
0712	VITRE	61303830			•	•	•	•	•	•					
0713	CACHE BOUTONS	61304422			•	•	•	•	•	•				02/04	
	CACHE BOUTONS	61314686			•	•	•	•	•	•			03/04		
0714	BOUTON BLANC	61305543			•	•	•	•	•	•				02/04	
	BOUTON BLANC	61313799			•	•	•	•	•	•			05/04		
	BOUTON BLANC	61315612			•	•	•	•	•	•			03/04	04/04	
0720	CENTREUR	61010241			•	•	•	•	•	•					
0723	PORTE EQUIPEE	61306633			•	•	•	•	•	•				02/04	
	PORTE EQUIPEE	61316280			•	•	•	•	•	•			03/04		
0725	BOITIER RACCORDEMENT T.A.	61306705			•	•	•	•	•	•					
0726	FUSIBLE 250V 2A TEMPORISE	61003456			•	•	•	•	•	•					
0727	FUSIBLE 250V 1.25A TEMPORISE	61003635			•	•	•	•	•	•					
0728	FUSIBLE 250V 0.315A TEMPORISE	61307845			•	•	•	•	•	•					
0730	CABLAGE ALIMENTATION	61306703			•	•	•	•	•	•				04/04	
	CABLAGE ALIMENTATION	61311903			•	•	•	•	•	•			05/04		
0731	CABLAGE V3V-ALLUMEUR	61305217			•	•	•	•	•	•				10/06	
	CABLAGE V3V	61311871			•	•	•	•	•	•			11/06		
0732	CABLAGE EXTRACTEUR-V3V	60000563			•	•	•	•	•	•			11/06		
	CONNECTEUR 10 BROCHES + SHUNTS	61303358			•	•	•	•	•	•				04/04	
	CABLAGE EXTRACTEUR-V3V-ALLUM.	61304954			•	•	•	•	•	•			05/04	10/06	
	CABLAGE EXTRACTEUR-V3V-ALLUM.	61310977			•	•	•	•	•	•			05/04	10/06	
0733	FAISCEAU DE CABLES	60000553			•	•	•	•	•	•			11/06		
	FAISCEAU DE CABLES	60000564			•	•	•	•	•	•			11/06		
	FAISCEAU DE CABLES	60000565			•	•	•	•	•	•			11/06		
	FAISCEAU DE CABLES	61303355			•	•	•	•	•	•				04/04	
	FAISCEAU DE CABLES	61303731			•	•	•	•	•	•				04/04	
	FAISCEAU DE CABLES	61306312			•	•	•	•	•	•				04/04	
	FAISCEAU DE CABLES	61314264			•	•	•	•	•	•			05/04	10/06	
	FAISCEAU DE CABLES	61314268			•	•	•	•	•	•			05/04	10/06	
	FAISCEAU DE CABLES	61314269			•	•	•	•	•	•			05/04	10/06	
0734	CABLAGE DE MASSE	61305498			•	•	•	•	•	•				10/06	
0735	CABLAGE DE MASSE	61303360			•	•	•	•	•	•					
0748	CIRCUIT IMPRIME REGLAGES	61313103			•	•	•	•	•	•			05/04		



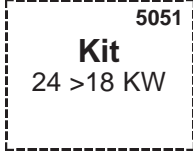
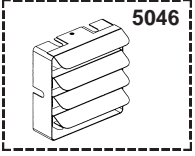
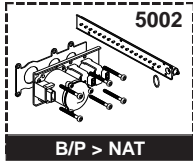
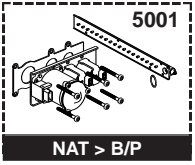


Rep.	Désignation	Référence	Autre	Type	24			28			30			Date
					NIAGARA DELTA			NIAGARA DELTA			NIAGARA DELTA			
					CF	VMC	FF	CF	FF	FF	CF	FF	FF	
0900	PREFABRICATION													
0901	ROBINET DC-RC CHAUFFAGE	61303031			●	●	●	●	●	●				
0902	ROBINET EAU	61303034			●	●	●	●	●	●				
0903	ROBINET GAZ	61303032			●	●	●	●	●	●				
0910	JOINT PLAT D: 18.4-12.2-1.5	60061855-14			●	●	●	●	●	●				
0911	JOINT PLAT D: 24-17-1.5	60061855-19			●	●	●	●	●	●				
0912	JOINT PLAT D: 24-18.2-1.5	60022835-01			●	●	●	●	●	●				
0913	FILTRE GAZ	60037309			●	●	●	●	●	●				
0921	FIXATION (Pochette)	61303711			●	●	●	●	●	●				
0922	JOINTS (Pochette)	61305175			●	●	●	●	●	●				
0931	GABARIT DE POSE	61303026			●	●	●	●	●	●				

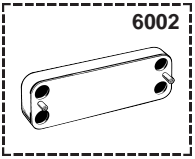
NIAGARA DELTA

Chauffage Domestique

5000



6000



Rep.	Désignation	Référence	Autre	Type	24			28			30			Date	
					NIAGARA DELTA			NIAGARA DELTA			NIAGARA DELTA			de	à
					CF	VMC	FF	CF	FF	FF	CF	FF	FF		
5000	OPTIONS														
5001	EQT TRANSF NAT > BUT/PROP	61306185			•	•									10/06
	EQT TRANSF NAT > BUT/PROP	61306186					•								10/06
	EQT TRANSF NAT > BUT/PROP	61306187							•						10/06
	EQT TRANSF NAT > BUT/PROP	61306961								•					10/06
	EQT TRANSF NAT > BUT/PROP	61311088						•							10/06
5002	EQT TRANSF BUT/PROP > NAT	61306762			•	•									10/06
	EQT TRANSF BUT/PROP > NAT	61306763					•								10/06
	EQT TRANSF BUT/PROP > NAT	61306764							•						10/06
	EQT TRANSF BUT/PROP > NAT	61306978								•					10/06
	EQT TRANSF BUT/PROP > NAT	61311054						•							10/06
5046	KIT DEFLECTEUR 30Å° / TERMINAL	61014810					•		•	•					
5051	KIT N.DELTA 24>18 CF B/P	61309579		B/P	•										
	KIT N.DELTA 24>18 VMC B/P	61309581		B/P		•									
	KIT N.DELTA 24>18 CF NAT	61309577		NAT	•										
6000	MAINTENANCE														
6002	INTERFACE DETARTRAGE ECH. PLA.	61011075			•	•	•	•	•	•					

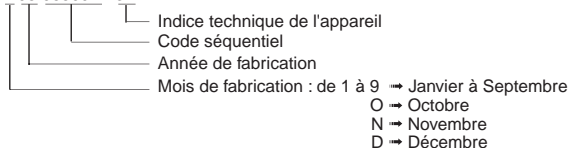
LISTE DES ABRÉVIATIONS

EC	: Eau chaude.
EF	: Eau froide.
C	: Résistance Céramique (Chauffe normale).
Ca	: Résistance Céramique (Chauffe accélérée).
TP	: Résistance ThermoPlongeur.
1F	: Avec Robinetterie.
2F	: Sans Robinetterie.
3F	: Avec Robinetterie et une sortie supplémentaire.
AMI	: Avec Mélangeur Intégré.
SMI	: Sans Mélangeur Intégré.
TYPE	: Indique la nature de l'appareil.
PN	: Ces références concernent uniquement un appareil à Pression Normale.
BP	: Ces références concernent uniquement un appareil à Basse Pression.
PV	: Ces références concernent uniquement un appareil à Puissance Variable.
PF	: Ces références concernent uniquement un appareil à Puissance Fixe.

PLAQUE SIGNALÉTIQUE

NUMÉRO DE SÉRIE

Ex: 1 95 065004 - 31



Les renseignements portés sur les tarifs et documentations commerciales ou techniques, les schémas et côtes d'encombrements sont donnés à titre indicatif et valables à un instant donné. Le CONSTRUCTEUR se réserve le droit d'apporter toutes modifications de présentation, de forme, de dimension, de conception ou matière à ses produits.