



IDEAL STANDARD

UN CHAUFFAGE D'AVANCE

ZENIS

Chaudières murales à gaz
à haut rendement

Notice d'emploi et d'installation destinée
à l'utilisateur et à l'installateur

CE 0051

Cher Client,

Nous sommes heureux que vous ayez choisi notre produit. Les chaudières sont fabriquées dans le souci de vous donner entière satisfaction, en respectant les normes de sécurité les plus strictes ainsi que les normes de qualité les plus sévères. En effet, l'entreprise est homologuée ISO 9001 afin de vous assurer d'un niveau de qualité parmi les meilleurs.

Afin que votre produit vous donne le meilleur service, nous vous conseillons de lire attentivement la présente notice avant toute utilisation. Les informations qu'elle contient vous permettront de tirer le meilleur parti de votre chaudière.

Attention:

Les différentes parties de l'emballage doivent être tenues hors de portée des enfants.

Entretenez régulièrement votre installation

L'entretien annuel de votre chaudière est obligatoire aux termes de la législation en vigueur. Il devra être effectué une fois par an par un professionnel qualifié:

- l'entretien de la chaudière (vérification, réglage, nettoyage, remplacement de pièces d'usure normale et détartrage éventuel);
- la vérification de l'étanchéité du conduit de la ventouse et du terminal.

Pour toutes les opérations d'entretien de votre chaudière, des formules de contrats d'entretiens annuels peuvent vous être proposées par des prestataires de services. Consultez votre installateur ou nos services commerciaux.

La garantie du constructeur, qui couvre les défauts de fabrication, ne doit pas être confondue avec les opérations décrites ci-dessus.

Garantie

Pour bénéficier de la garantie, l'appareil doit avoir été installé et mis en service par un professionnel conformément à la législation en vigueur, aux règles de l'art et DTU, ainsi qu'aux instructions de montage et de mise en service figurant dans la notice.

INDEX

Instructions destinées à l'utilisateur

Consignes générales avant l'installation	pag. 3
Consignes générales avant la mise en service	3
Mise en service de la chaudière	3
Reglage de la température ambiante	4
Réglage de la température de l'eau sanitaire	4
Remplissage de la chaudière	4
Arrêt de la chaudière	4
Arrêt prolongé de l'installation -	
Protection contre le gel (circuit de chauffage)	4
Changement de gaz	5
Signalisations - Déclenchement des dispositifs de sécurité	5
Instructions de maintenance régulière	5

Instructions destinées à l'installateur

Consignes générales	6
Consignes générales avant l'installation	6
Gabarit de fixation de la chaudière au mur	7
Dimensions chaudière	7
Accessoires fournis dans le kit barrette de robinetterie	8
Installation des conduits d'évacuation et d'aspiration (modèles à flux forcé)	8
Branchement électrique	10
Raccordement du thermostat d'ambiance	10
Raccordement de l'horloge de programmation	10
Procédure à suivre pour changer de gaz	10
Dispositifs de réglage et de sécurité	12
Réglages à effectuer sur la platine électronique	13
Positionnement électrode d'allumage et de détection de flamme	13
Vérification des paramètres de combustion	13
Caractéristiques de la pompe de circulation	14
Démontage de l'échangeur sanitaire	14
Nettoyage du filtre eau froide	14
Schéma fonctionnel circuits	15-16
Schéma de câblage	17-20
Raccordement de la chaudière à un ballon indépendant	21
Raccordement de la sonde extérieure	22
Caractéristiques techniques	24

Instructions destinées à l'utilisateur

Consignes générales avant l'installation

Cette chaudière est destinée à chauffer l'eau à une température inférieure à la température d'ébullition à pression atmosphérique. La chaudière doit être raccordée à une installation de chauffage et, dans les modèles qui le prévoient, à un réseau de distribution d'ECS, en adéquation avec ses performances et avec sa puissance.

Avant de faire raccorder la chaudière par un spécialiste, il est indispensable:

- d'effectuer un lavage soigné de toutes les canalisations de l'installation, afin d'enlever d'éventuels résidus.
- de vérifier que la chaudière soit prévue pour fonctionner avec le type de gaz disponible. On peut lire ces informations sur l'emballage et sur la plaque signalétique qui se trouve sur l'appareil.
- de contrôler que le tirage du conduit de fumée soit suffisant, que le conduit ne présente pas d'étranglements, et qu'il n'y ait pas d'autres appareils raccordés sur le conduit à moins qu'il ne soit conçu pour l'évacuation de plusieurs appareils et conformément aux normes et prescriptions en vigueur.
- de contrôler qu'en cas de raccords sur des cheminées préexistantes celles-ci soient parfaitement propres, car des encrassements qui se détachent des parois pendant le fonctionnement pourraient obstruer le passage des fumées.

Consignes générales avant la mise en service

Le premier allumage doit être exécuté par le Service d'assistance technique autorisé qui devra vérifier:

- que les données indiquées sur la plaque signalétique correspondent à celles des réseaux d'alimentation (électrique, hydraulique, gaz);
- que l'installation est conforme aux réglementations, arrêtés et normes en vigueur et notamment au DTU P45-204 et Arrêté du 2 Août 1977 "Règles techniques de Sécurité".
- que le branchement électrique sur le réseau est réglementaire et que la chaudière est raccordée à une prise de terre.

Le non-respect de ces indications entraîne l'annulation de la garantie.

Avant la mise en service enlevez la pellicule protectrice de votre chaudière sans utiliser d'outils ni de matériaux abrasifs qui pourraient endommager les parties laquées.

Mise en service de la chaudière

Procédez de la manière suivante afin d'effectuer correctement les opérations d'allumage:

- branchez la chaudière sur le réseau électrique;
- ouvrez le robinet gaz;
- tournez le bouton du commutateur (1) pour mettre la chaudière en position Été (☀) ou Hiver (❄);
- tournez les boutons de réglage de la température chauffage (12) et de l'eau chaude sanitaire (13) de manière à allumer le brûleur principal. Pour augmenter la température, tournez le bouton dans le sens des aiguilles d'une montre et vice versa pour la diminuer. En position Été (☀) le brûleur principal sera allumé et la pompe sera en service seulement en cas de puisage d'eau chaude sanitaire.

Attention: En phase de premier allumage, et tant que l'air contenu dans la canalisation de gaz n'est pas évacué, il se peut que le brûleur ne s'allume pas et que la chaudière se mette en sécurité.

Il est conseillé dans ce cas de recommencer les opérations de mise en route jusqu'à l'arrivée du gaz au brûleur, en mettant momentanément le bouton (1) sur le symbole (R) (voir aussi la figure 4).

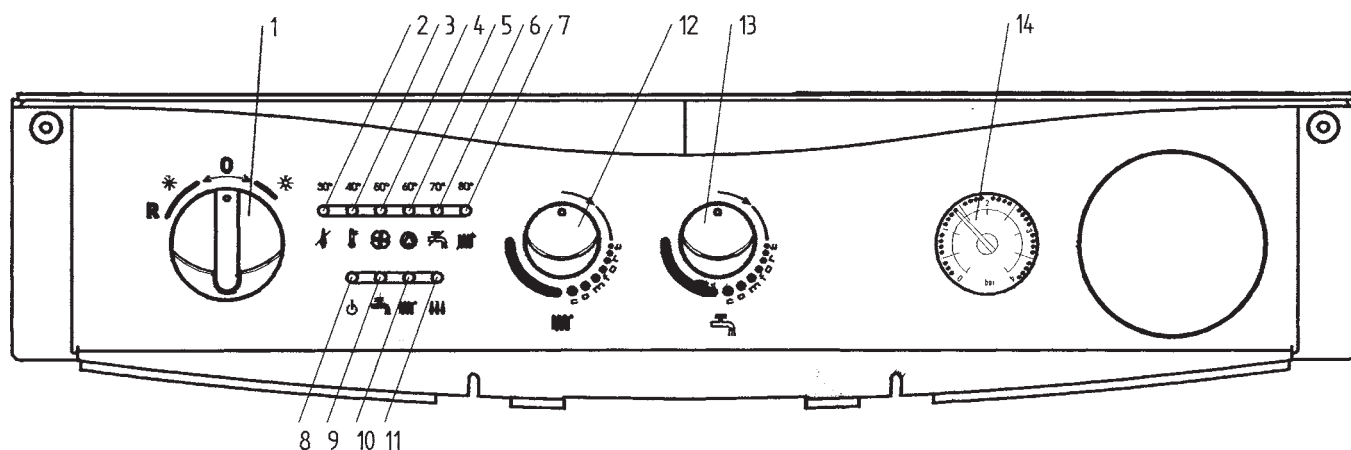


Figure 1

0011170100

Réglage de la température ambiante

L'installation doit être équipée d'un thermostat d'ambiance pour le contrôle de la température dans les locaux.

Dans le cas où il est absent, lors du premier allumage, il est possible de réaliser un contrôle de la température ambiante en manoeuvrant le bouton (12).

Pour augmenter la température, tournez le bouton dans le sens des aiguilles d'une montre et vice versa pour la diminuer. La modulation électronique de la flamme permettra à votre chaudière d'atteindre la température programmée en adaptant le débit du gaz vers le brûleur aux conditions réelles de l'échange thermique.

Réglage de la température de l'eau sanitaire

Pour les modèles équipés du bouton (13)

La vanne à gaz modulante a un dispositif qui permet de moduler la flamme aussi bien en fonction du positionnement du bouton (13) de réglage de la température de l'eau sanitaire, qu'en fonction de la quantité d'eau chaude éventuellement prélevée.

Cette modulation assure une température d'eau chaude sanitaire constante même à très petit débit.

Nous vous conseillons, pour économiser l'énergie, de positionner le bouton en "--**comfort**--" (figure 2). En hiver, il faudra probablement augmenter la température de l'eau en fonction des valeurs désirées.

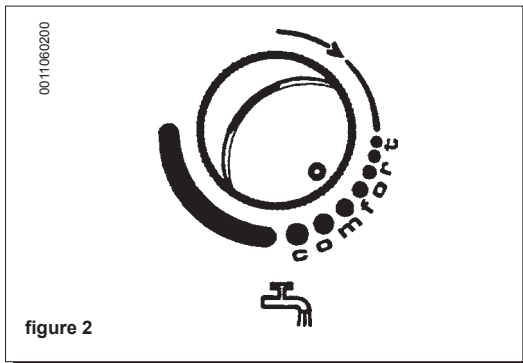


figure 2

Remplissage de la chaudière

Important: Vérifiez périodiquement que la pression lue sur le manomètre (14) lorsque l'installation est froide soit de 0,5 - 1 bar. En cas de surpression, manoeuvrez le robinet de vidange de la chaudière. Si la pression est inférieure, manoeuvrez le robinet de remplissage de la chaudière (figure 3a ou 3b).

Nous vous conseillons d'ouvrir ce robinet très lentement, de manière à faciliter la purge d'air. Après cette opération, il pourrait s'avérer nécessaire de mettre temporairement le sélecteur 1 en position (0) pour rétablir le fonctionnement de l'appareil.

Si vous observez de fréquentes diminutions de pression, demandez au Service d'assistance technique autorisé d'intervenir.

La chaudière est équipée d'un pressostat différentiel hydraulique qui bloque le fonctionnement de la chaudière si la pompe est bloquée ou si l'eau manque.

Arrêt de la chaudière

Pour éteindre la chaudière, il faut tourner le bouton (1) en position (0). On interrompt ainsi l'alimentation électrique de l'appareil.

Arrêt prolongé de l'installation Protection contre le gel

(circuit de chauffage)

Il est préférable d'éviter de vidanger votre installation de chauffage car tout apport d'eau total ou partiel favorisera les risques de corrosion, boues de chauffage et entartrage.

Si vous n'utilisez pas l'installation au cours de l'hiver, et s'il y a un risque de gel, nous vous conseillons de mélanger l'eau de l'installation à des produits antigels destinés à cet usage spécifique (par ex. du glycol propylénique associé à des inhibiteurs d'entartrage et de corrosion).

Le boîtier de commande de la chaudière gère la fonction antigel de votre installation de chauffage. Lorsque la température de départ chauffage est inférieure à 5°C, la chaudière se met en fonctionnement jusqu'à obtenir une température de départ de 30°C.

Cette fonction est opérationnelle si:

- * la chaudière est alimentée électriquement;
- * le commutateur (1) n'est pas en position (0);
- * il y a du gaz;
- * la pression de l'installation est suffisante;
- * la chaudière n'est pas en sécurité.

ZENIS 2.24 CF - 2.24 FF

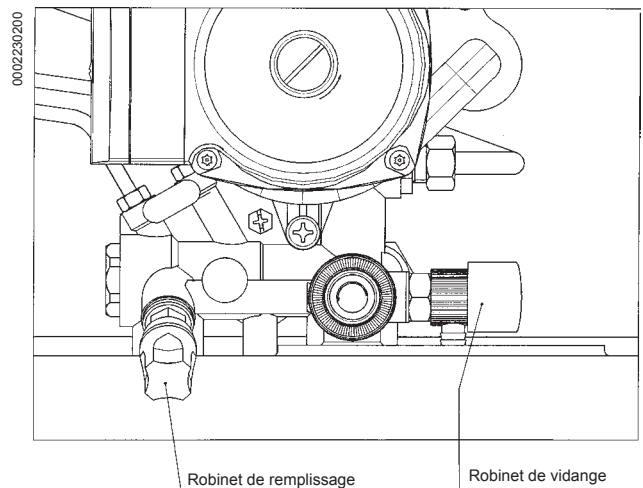


Figure 3a

ZENIS 1.24 CF - 1.24 FF

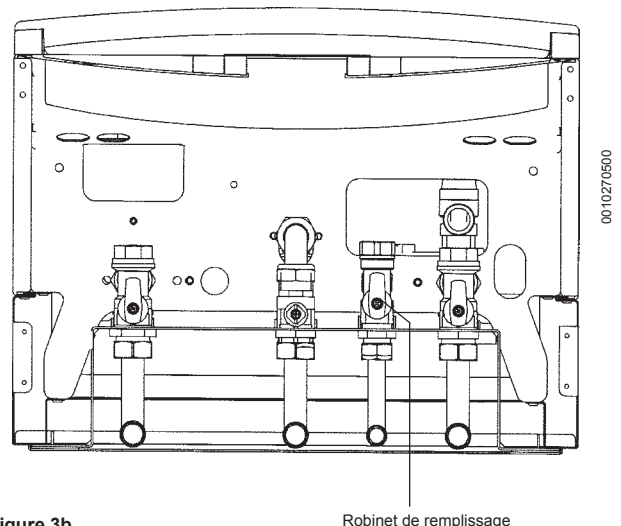


Figure 3b

Robinet de remplissage

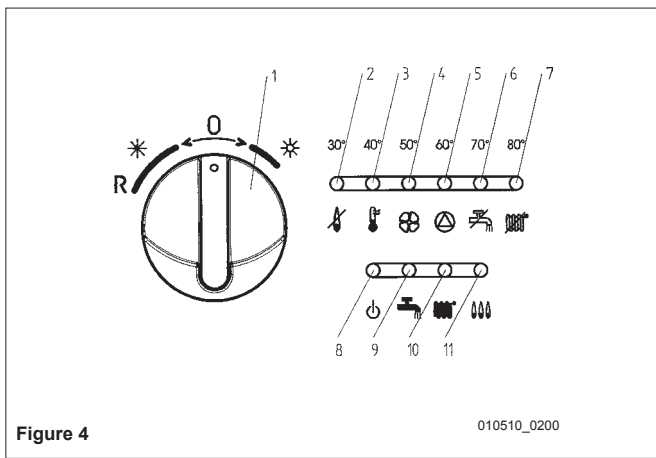
Changement de gaz

Les chaudières peuvent fonctionner aussi bien avec du gaz naturel qu'avec du gaz GPL.



Si une transformation est nécessaire, il faut s'adresser au Service d'assistance technique autorisé.







Signalisations- Déclenchement des dispositifs de sécurité

- 1 Sélecteur Eté-Hiver-Réarmement
- 2 Signalisation d'arrêt de gaz
- 3 Signalisation intervention thermostat de sécurité
- 4 signalisation manque de tirage ou intervention thermostat fumées
- 5 Signalisation de manque d'eau ou de pompe bloquée
- 6 Signalisation de défaut sonde sanitaire
- 7 Signalisation de défaut sonde chauffage
- 8 Signalisation mise sous tension
- 9 Signalisation fonctionnement en sanitaire
- 10 Signalisation fonctionnement en chauffage
- 11 Signalisation présence flamme



Les signalisations 2-7 montrent la température atteinte par l'installation de chauffage. En cas d'anomalie de fonctionnement, le type de défaut est visualisé par une signalisation CLIGNOTANTE.

En ce qui concerne la signalisation (4), le tableau de commande de la chaudière peut comporter soit le symbole  pour les modèles à chambre étanche à flux forcé, soit le symbole  pour les modèles à tirage naturel (sans ventilateur).

En présence de l'une des anomalies suivantes   , il est possible de rétablir les conditions de fonctionnement normales en tournant momentanément le bouton (1) en position (R). En cas de visualisation de l'une des anomalies suivantes  , la signalisation  clignote simultanément.

En présence de la signalisation (5), vérifier que la pression du circuit soit bien celle prescrite comme indiqué dans le chapitre page 4.

Après plusieurs mises en sécurité s'adresser au Service d'assistance technique autorisé.

Instructions de maintenance régulière

Afin de garantir à votre chaudière une efficacité de fonctionnement et une sécurité parfaite, il faut à la fin de chaque saison la faire inspecter par le Service d'assistance technique autorisé. Une maintenance sérieuse permet toujours de faire des économies au niveau de la gestion de l'installation.

Le nettoyage externe de l'appareil ne doit pas être effectué à l'aide de substances abrasives, agressives et/ou facilement inflammables (par ex. l'essence, les alcools, etc.) et de toute manière l'appareil ne doit pas fonctionner en phase de nettoyage (voir chapitre arrêt de la chaudière à la page 4).

Instructions destinées à l'installateur

Consignes générales

Important: Lorsque le commutateur (1) est en position Hiver (❄️), il faut toujours attendre quelques minutes lorsque la régulation chauffante (12) intervient. Pour rallumer immédiatement le brûleur principal, il faut placer le commutateur (1) en position (0) puis de nouveau en ❄️. Cette attente ne concerne pas la fonction sanitaire pour les modèles qui en sont équipés.

Les remarques et instructions techniques ci-après s'adressent aux installateurs pour leur donner la possibilité d'effectuer une installation parfaite. Les instructions concernant l'allumage et l'utilisation de la chaudière sont contenues dans les instructions destinées à l'utilisateur.

L'installation et l'entretien de l'appareil doivent être effectués par un professionnel qualifié conformément aux textes réglementaires et règles de l'art en vigueur, notamment:

Bâtiments d'habitation

- * Arrêté du 2 août 1977: Règles Techniques et de Sécurité applicables aux installations de gaz combustibles et d'hydrocarbures liquéfiés situées à l'intérieur des bâtiments et de leur dépendances.
- * Norme DTU P 45-204 - Installations de gaz (anciennement DTU n° 61-1 - Installations de gaz - Avril 1982 + additif n°1 Juillet 1984).
- * Règlement Sanitaire Départemental.
- * Norme NF C 15-100 - Installations électriques à basse tension - Règles.

Etablissements recevant du public:

- * Règlement de sécurité contre l'incendie et la panique dans les établissements recevant du public:
 - a) Prescriptions générales pour tous les appareils:
 - * Articles GZ: Installations aux gaz combustibles et hydrocarbures liquéfiés.
 - * Articles CH: Chauffage, ventilation, réfrigération, conditionnement d'air et production de vapeur et d'eau chaude sanitaire.
 - b) Prescription particulières à chaque type d'établissements recevant du public (hôpitaux, magasins, etc...).

Recommandation:

Si la région est exposée aux risques de foudre (installation isolée en bout de ligne EDF,...) prévoir un parafoudre. Notre garantie est subordonnée à cette condition.

Protection du réseau d'eau potable

La présence sur l'installation d'une fonction de disconnection du type CB à zones de pressions différentes non contrôlables répondant aux exigences fonctionnelles de la norme NF P43011, destinée à éviter les retours d'eau de chauffage vers le réseau d'eau potable est requise par les articles 16-7 et 16-8 du Règlement Sanitaire Départemental Type. Un disconnecteur est placé sur la barrette robinetterie de la chaudière.

Il faut également tenir compte du fait que:

- * La chaudière peut être utilisée avec n'importe quel type d'émetteur, alimenté en bitube ou monotube. Les sections du circuit seront de toute manière calculées suivant les méthodes normales, en tenant compte des caractéristiques hydrauliques disponibles et indiquées à la page 14.
- * Les différentes parties de l'emballage (sacs en plastique, polystyrène, etc.) ne doivent pas être laissées à la portée des enfants étant donné qu'elles constituent une source potentielle de danger.

- * Le premier allumage doit être exécuté par le Service d'assistance technique autorisé.

Le non-respect de cette préconisation entraîne l'annulation immédiate de la garantie.

Consignes générales avant l'installation

Cette chaudière est destinée à chauffer l'eau à une température inférieure à la température d'ébullition à pression atmosphérique. La chaudière doit être raccordée à une installation de chauffage et, dans les modèles qui le prévoient, à un réseau de distribution d'ECS, en adéquation avec ses performances et avec sa puissance.

Sur l'installation, il est indispensable:

- a) de vérifier que la chaudière soit prévue pour fonctionner avec le type de gaz disponible. On peut lire ces informations sur l'emballage et sur la plaque signalétique qui se trouve sur l'appareil.
- b) de contrôler que le tirage du conduit de fumée soit suffisant, que le conduit ne présente pas d'étranglements, et qu'il n'y ait pas d'autres appareils raccordés sur le conduit à moins qu'il ne soit conçu pour l'évacuation de plusieurs appareils et conformément aux normes et prescriptions en vigueur.
- c) de contrôler qu'en cas de raccords sur des cheminées préexistantes celles-ci soient parfaitement propres, car des encrassements qui se détachent des parois pendant le fonctionnement pourraient obstruer le passage des fumées.

En outre, pour garantir toujours le parfait fonctionnement et la validité de la garantie, il est impératif de suivre les recommandations suivantes:

1. Circuit sanitaire:

si la dureté de l'eau dépasse 20°F (1°F = 10 mg de carbonate de calcium par litre d'eau), il faut prévoir l'installation d'un doseur de polyphosphates ou de tout autre appareil d'une efficacité au moins équivalente et conforme aux normes d'Hygiène publique.

2. Circuit chauffage

- 2.1. installation neuve
Avant de procéder à l'installation de la chaudière, le circuit doit être convenablement nettoyé afin d'éliminer les résidus de filetages, les scories de soudures, les traces de solvants, en utilisant des produits appropriés vendus en commerce.
- 2.2. installation existante
Avant de procéder à l'installation de la chaudière, le circuit doit être convenablement débarrassé des boues et des agents contaminants en utilisant des produits appropriés vendus en commerce.

Ne pas utiliser de solutions acides ou alcalines ni de produits pouvant attaquer les métaux, les parties en plastique et en caoutchouc (produits préconisés: SENTINEL X400 et X100). Il faut toujours respecter les instructions d'emploi de ceux-ci.

A noter que la présence de tout dépôt solide dans le circuit de chauffage entraîne des problèmes de fonctionnement de la chaudière (ex.: surchauffe et fonctionnement bruyant de l'échangeur).

Gabarit de fixation de la chaudière au mur

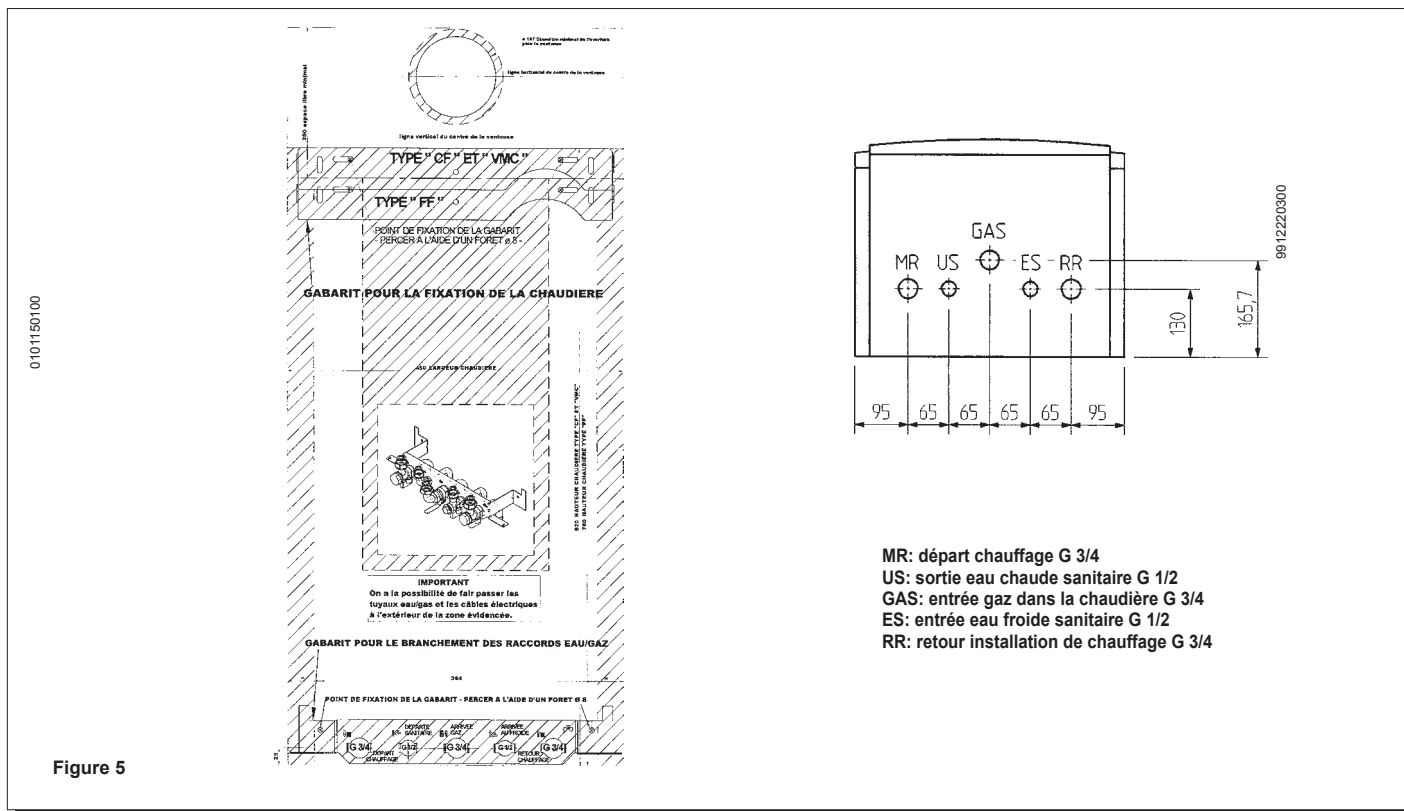
Une fois décidé de l'endroit exact où la chaudière sera positionnée, fixer le gabarit au mur. Procéder à la pose de l'installation en partant de la position des raccords hydrauliques et de gaz présents sur le kit barrette de robinetterie

Dans le cas d'installations anciennes ou si on effectue un remplacement, il est de plus conseillé de prévoir sur le retour à la chaudière et en position basse un pot de décantation destiné à recueillir les dépôts ou les scories présents même après le lavage, et qui pourraient entrer en circulation au

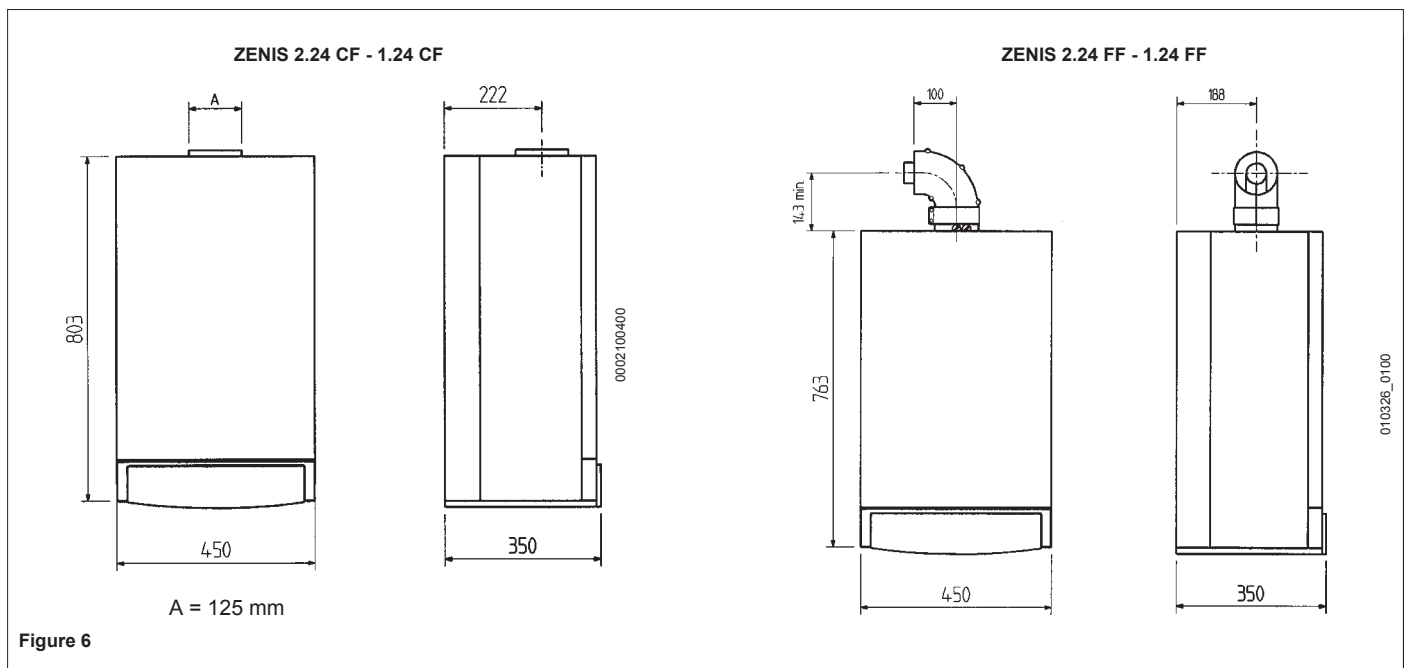
cours du temps.

Une fois la chaudière fixée sur le gabarit, effectuer le raccordement aux conduits d'évacuation et d'aspiration, fournis comme accessoires, en suivant les indications contenues dans les chapitres suivants.

En cas d'installation des chaudières à tirage naturel, le raccordement à la cheminée doit se faire par un tube métallique pouvant résister durablement aux sollicitations mécaniques normales, à la chaleur et à l'action des produits de combustion et de leurs condensats éventuels.



Dimensions chaudière



Accessoires fournis dans le kit barrette de robinetterie

- gabarit
- robinet gaz (15)
- robinet arrivée eau avec filtre (16)
- joints d'étanchéité
- joints télescopiques
- chevilles 8 mm et vis
- robinet départ chauffage (44)
- robinet retour chauffage (45)

ZENIS 2.24 CF - 2.24 FF

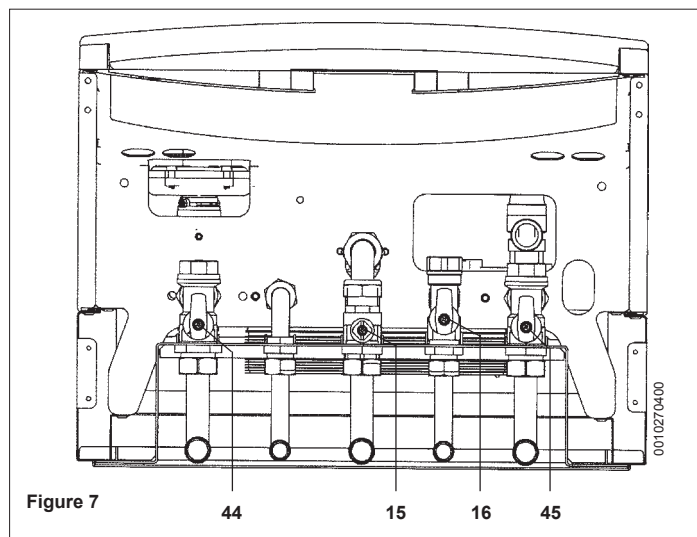


Figure 7

ZENIS 1.24 CF - 1.24 FF

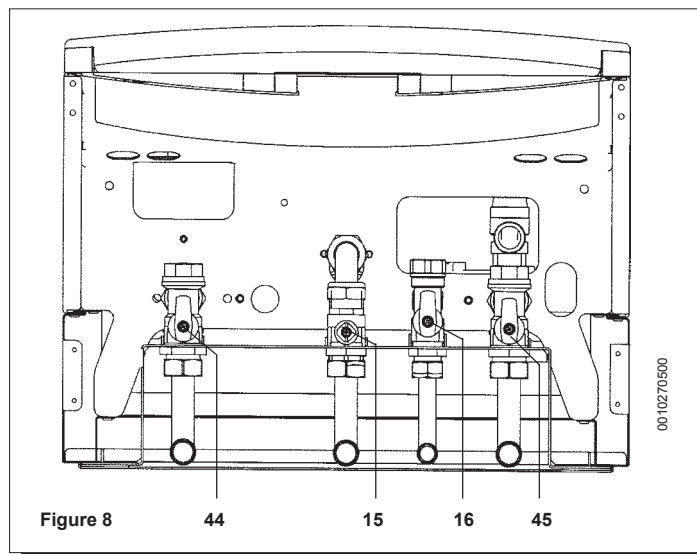


Figure 8

Installation des conduits d'évacuation et d'aspiration

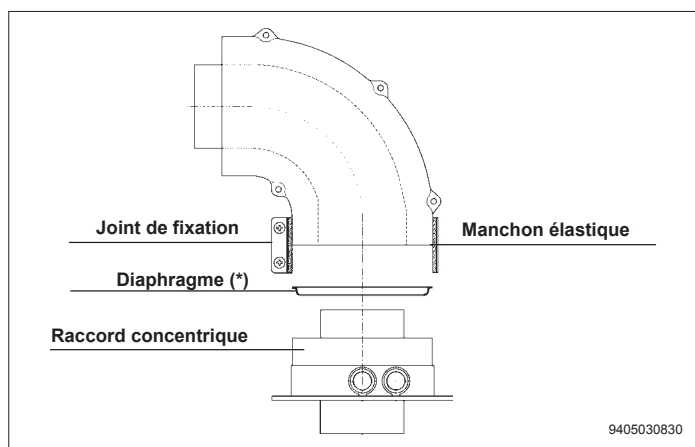
Modèles à flux forcé

La chaudière peut être installée facilement et avec souplesse grâce aux accessoires fournis, dont nous donnons une description par la suite.

Pour réaliser votre installation il est impératif d'utiliser exclusivement les accessoires fournis par le constructeur!

Ce type de conduit permet d'évacuer les gaz brûlés et d'aspirer l'air comburant aussi bien de l'extérieur de l'édifice que par des cheminées de type 3 CE.

Le coude concentrique à 90° permet de raccorder la chaudière aux conduits d'évacuation et d'aspiration dans n'importe quelle direction grâce à sa possibilité de pivoter à 360°. Il peut également être utilisé comme coude supplémentaire en doublé avec le conduit coaxial ou le coude à 45°.



(*) Le diaphragme présent dans la chaudière ne doit être enlevé que si la longueur du conduit d'évacuation dépasse 1,5 m.

Type de conduit	Longueur max conduits d'évacuation	Pour chaque coude à 90° installé la longueur max se réduit de	Pour chaque coude à 45° installé la longueur max se réduit de	Diamètre terminal conduit de fumée	Diamètre conduit externe
horizontal	5 m	1 m	0,5 m	100 mm	100 mm
vertical	4 m	1 m	0,5 m	100 mm	100 mm

L'utilisation de conduits de décharge Ø 80/125 mm est possible grâce à un accessoire d'adaptation qui est fourni sur demande et qui doit être monté sur le raccord concentrique de la chaudière. Ce type de conduit peut être utilisé en cas de longueurs supérieures à celles qui sont admises avec les conduits Ø 60/100 mm.

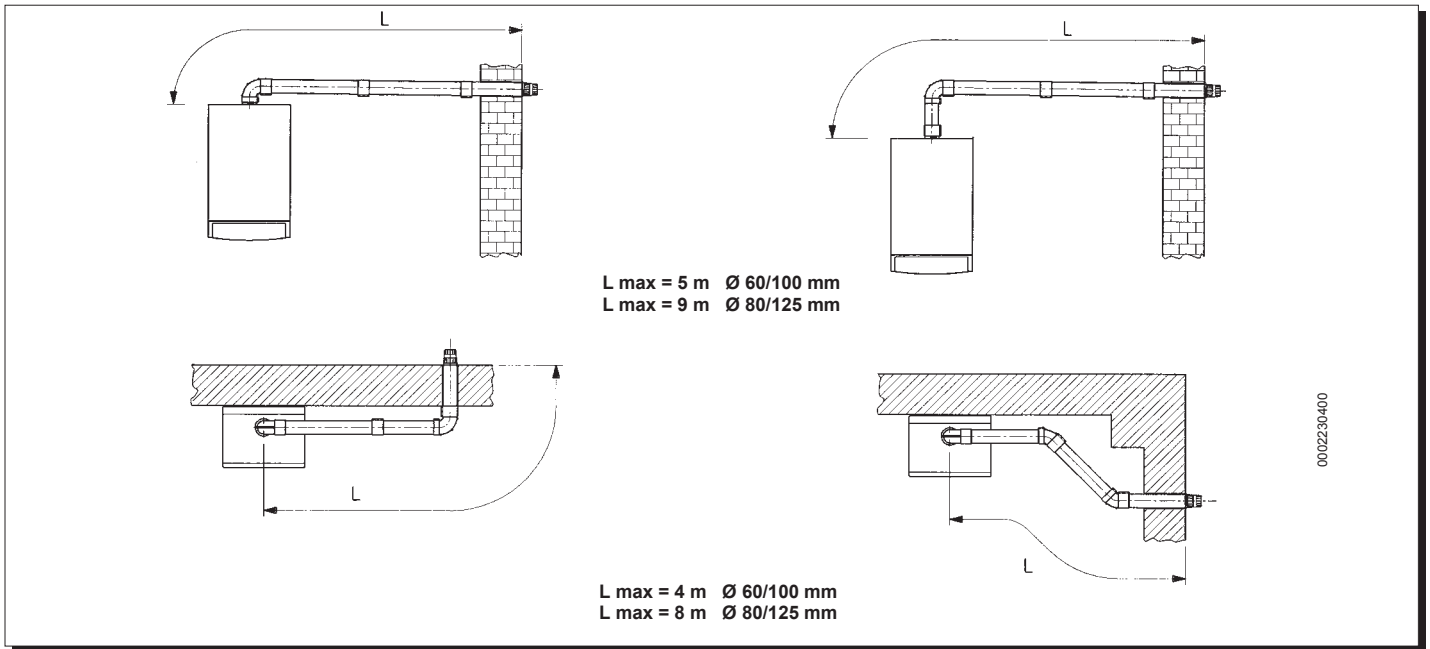
La décharge de la condensation, présente sur l'accessoire d'adaptation, doit être raccordée à un puits de décharge au moyen d'un siphon.

Type de conduit Ø 80/125 mm	Longueur max conduits d'évacuation	Pour chaque coude à 90° installé la longueur max se réduit de	Pour chaque coude à 45° installé la longueur max se réduit de	Diamètre terminal conduit de fumée	Diamètre conduit externe
horizontal	9 m	1 m	0,5 m	125 mm	125 mm
vertical	10 m	1 m	0,5 m	125 mm	125 mm

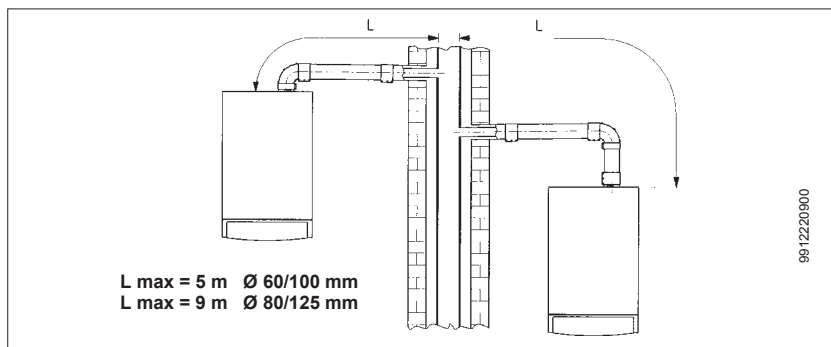
En cas d'évacuation vers l'extérieur, le conduit d'évacuation-aspiration doit déborder du mur d'au moins 18 mm. afin de permettre le positionnement de la rondelle de scellement au mur en aluminium, pour éviter les infiltrations d'eau. La pente minimum de ces conduits vers l'extérieur doit être égale à 1 cm. par mètre de longueur.

L'insertion d'un coude à 90° réduit de 1 mètre la longueur totale du conduit.
L'insertion d'un coude à 45° réduit de 0,5 mètre la longueur totale du conduit.

Exemples d'installation avec des conduits horizontaux



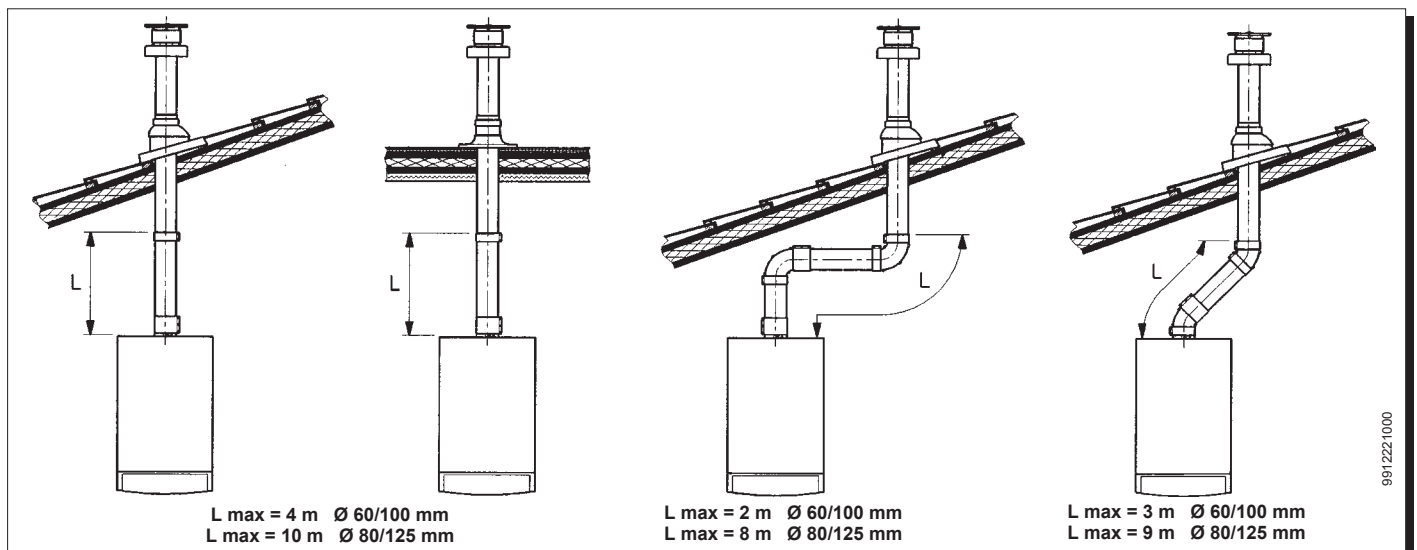
Exemples d'installation avec des cheminées de type 3 CE



Exemples d'installation avec des conduits verticaux

L'installation pourra être exécutée aussi bien sur un toit incliné que sur un toit plat, en utilisant l'accessoire cheminée, la tuile ad hoc et la gaine disponible sur demande.

Pour des instructions plus détaillées sur les procédures de montage des accessoires, consulter les notices techniques qui accompagnent les accessoires.

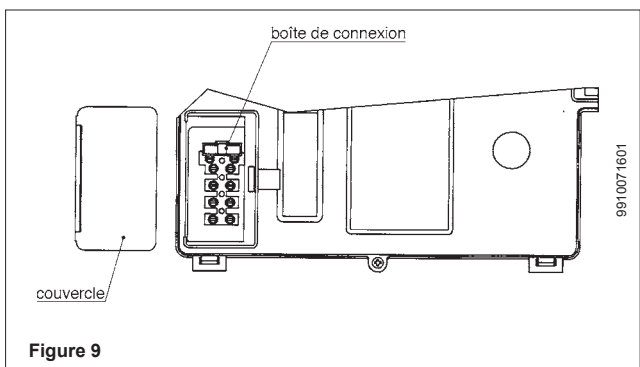


Branchement électrique

La sécurité électrique de l'appareil n'est assurée que lorsqu'il est branché correctement sur une installation de mise à la terre efficace, et conformément aux normes de sécurité en vigueur concernant les installations. La chaudière doit être branchée sur un réseau d'alimentation électrique 220-230 V monophasé + prise de terre au moyen du câble à trois fils fourni avec l'appareil, et en respectant la polarité Phase-Neutre. Le branchement doit être effectué au moyen d'un interrupteur bipolaire ayant une distance d'ouverture des contacts d'au moins 3 mm. En cas de remplacement du câble d'alimentation on doit utiliser un câble réglementaire "HAR HO5VV-F" de 3x0,75 mm² ayant un diamètre maximum de 8 mm.

...Accès au bornier d'alimentation

- * couper l'alimentation électrique de la chaudière au moyen de l'interrupteur bipolaire;
- * dévisser les deux vis qui fixent le tableau de commande à la chaudière;
- * faire basculer le tableau de commande;
- * enlever le couvercle afin d'accéder à l'endroit des branchements électriques (figure 9).



Le fusible instantané de 2A est incorporé dans le bornier d'alimentation (extraire le porte-fusible de couleur noire pour le contrôle et/ou le remplacement).

(L) = phase marron

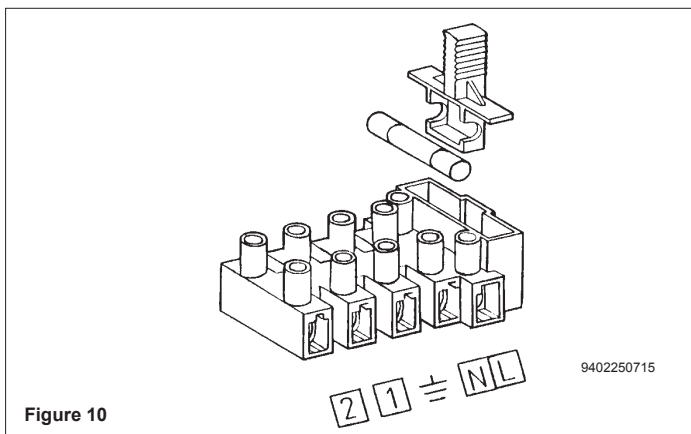
(N) = neutre bleu

(⊕) = terre jaune-vert

(1) (2) = contact pour thermostat d'ambiance

Raccordement du thermostat d'ambiance

- accéder au bornier d'alimentation (figure 10) comme indiqué au chapitre précédent;
- enlever le shunt présent sur les bornes (1) et (2);
- introduire le câble à deux conducteurs à travers le passe-câble puis le connecter à ces deux bornes.



Raccordement de l'horloge de programmation

- enlever les deux vis qui fixent le tableau de commande à la chaudière puis le faire basculer vers le bas;
- enlever les 2 vis de fixation du capot du tableau de commande puis le faire basculer vers le haut;
- connecter le moteur du programmeur au connecteur A3 de la carte électronique principale (bornes 1 et 3);
- connecter le contact de déviation du programmeur aux bornes (2 et 4) de ce connecteur en enlevant le pont existant.

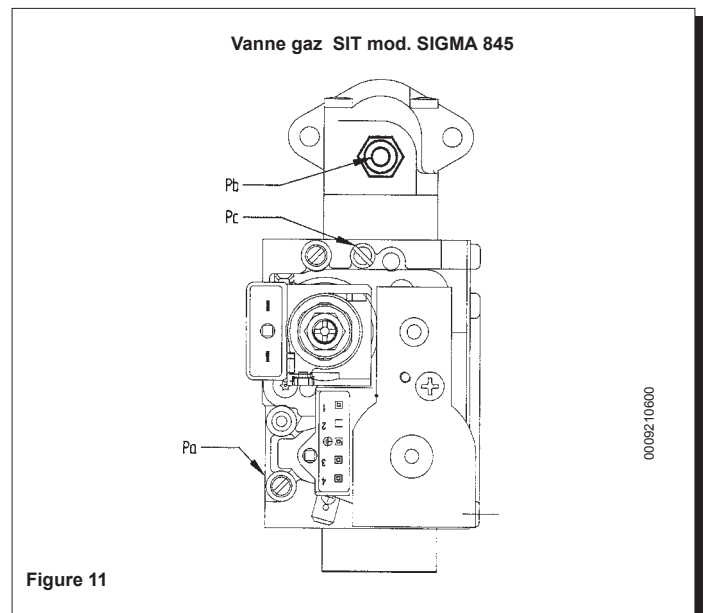
Si le programmeur utilisé est du type à batterie, sans alimentation, laisser libres les bornes (1 et 3) du connecteur A3.

Procédure à suivre pour changer de gaz

La chaudière peut être transformée par le Service d'assistance technique autorisé pour l'utilisation du gaz naturel (G.20, G.25) ou avec du gaz liquide (G.30, G.31).

La procédure est la suivante:

- A) remplacement des injecteurs du brûleur principal;
- B) nouvel étalonnage max et min du régulateur de pression.



A) Remplacement des injecteurs

- déboîter soigneusement le brûleur principal de son logement;
- remplacer les injecteurs du brûleur principal et bien les visser à fond afin d'éviter les fuites de gaz. Le diamètre des buses est indiqué dans le tableau 2 page 11.

B) Etalonnage du régulateur de pression

- relier la prise de pression positive d'un manomètre différentiel, de préférence à eau, à la prise de pression (Pb) du raccord gaz (figure 11). Relier, pour les modèles à chambre étanche, la prise négative du manomètre à un "T" spécifique permettant de relier ensemble la prise de compensation de la chaudière, la prise de compensation de la vanne gaz (Pc) et le manomètre lui-même. (Une mesure équivalente peut être effectuée en reliant le manomètre à la prise de pression (Pb) et sans le panneau frontal de la chambre étanche); Une mesure de la pression aux brûleurs effectuée sans respecter la méthode décrite pourrait être faussée du fait qu'elle ne tiendrait pas compte de la dépression créée par le ventilateur dans la chambre étanche.

B1) Réglage de la puissance nominale

- ouvrir la vanne gaz et tourner le commutateur (1) afin de mettre la chaudière en position Hiver (☄);
- ouvrir le robinet de puisage de l'eau sanitaire de manière à obtenir un débit d'au moins 10 litres par minute ou s'assurer toutefois qu'il y a bien demande de chaleur maximale;
- enlever le couvercle du modulateur;
- régler la vis en laiton du tube jusqu'à ce qu'on obtienne les valeurs de pression indiquées dans le tableau 1;
- s'assurer que la pression dynamique d'alimentation de la chaudière, mesurée au niveau de la prise de pression (Pa) de la vanne gaz (figure 11) soit correcte (28 mbar pour gaz butane, 37 mbar pour gaz propane, 20 mbar pour gaz G.20 ou 25 mbar pour gaz G.25).

B2) Réglage de la puissance réduite

- débrancher le câble d'alimentation du modulateur et dévisser la vis rouge jusqu'à ce qu'on atteigne la valeur de pression correspondant à la puissance réduite (voir tableau 1);
- connecter de nouveau le câble;
- monter le couvercle du modulateur puis serrer la vis de fixation.

B3) Vérifications finales

- fixer la plaque signalétique additive fournie avec les injecteurs et indiquant le type de gaz et l'étalonnage opéré.

Tableau pression au niveau du brûleur - puissance selon le type de gaz**ZENIS 2.24 FF - 1.24 FF**

mbar G.20	mbar G.25	mbar G.30	mbar G.31	kW	kcal/h
2,3	3,0	5,3	6,4	9,3	8.000
2,7	3,3	5,8	7,2	10,5	9.000
3,2	3,8	6,7	8,5	11,6	10.000
3,7	4,4	8,1	10,3	12,8	11.000
4,1	5,1	9,6	12,3	14,0	12.000
4,9	5,9	11,3	14,4	15,1	13.000
5,6	6,9	13,1	16,7	16,3	14.000
6,5	7,9	15,0	19,2	17,4	15.000
7,4	9,0	17,1	21,8	18,6	16.000
8,3	10,1	19,3	24,7	19,8	17.000
9,3	11,4	21,6	27,6	20,9	18.000
10,4	12,7	24,1	30,8	22,1	19.000
12,0	14,9	26,5	33,7	24,0	20.600

ZENIS 2.24 CF - 1.24 CF

mbar G.20	mbar G.25	mbar G.30	mbar G.31	kW	kcal/h
1,7	2,2	4,4	5,9	9,3	8.000
2,3	2,5	5,3	6,8	10,5	9.000
2,5	3,0	6,6	8,4	11,6	10.000
2,9	3,6	8,0	10,2	12,8	11.000
3,4	4,3	9,5	12,1	14,0	12.000
4,0	5,0	11,1	14,3	15,1	13.000
4,6	5,8	12,9	16,5	16,3	14.000
5,3	6,7	14,8	19,0	17,4	15.000
6,0	7,6	16,8	21,6	18,6	16.000
6,8	8,6	19,0	24,4	19,8	17.000
7,6	9,6	21,3	27,3	20,9	18.000
8,5	10,7	23,7	30,5	22,1	19.000
10,0	12,6	25,5	32,8	24,0	20.600

1 mbar = 10,197 mmH₂O**Tableau 1**1 mbar = 10,197 mmH₂O**Tableau 1****Tableau injecteurs brûleur**

modèle chaudière	ZENIS 2.24 FF - 1.24 FF		ZENIS 2.24 CF - 1.24 CF	
	G.20-G.25	G.30-G.31	G.20-G.25	G.30-G.31
diamètre injecteurs	1,28	0,77	1,18	0,69
n° injecteurs	12	12	15	15
diamètre diaphragme gaz	4,7	4,7	4,6	4,6

Tableau 2

Consommation de gaz 15 °C - 1013 mbar	ZENIS 2.24 FF - 1.24 FF - 2.24 CF - 1.24 CF			
	G.20	G.25	G.30	G.31
Puissance utile nominale	2,78 m ³ /h	3,23 m ³ /h	2,07 kg/h	2,04 kg/h
Puissance utile minimale	1,12 m ³ /h	1,30 m ³ /h	0,84 kg/h	0,82 kg/h
p.c.i.	34,02 MJ/m ³	29,25 MJ/m ³	45,6 MJ/kg	46,3 MJ/kg

Tableau 3

Dispositifs de réglage et de sécurité

La chaudière est construite conformément à toutes les préconisations contenues dans les Normes européennes de référence. Elle est notamment équipée des dispositifs suivants:

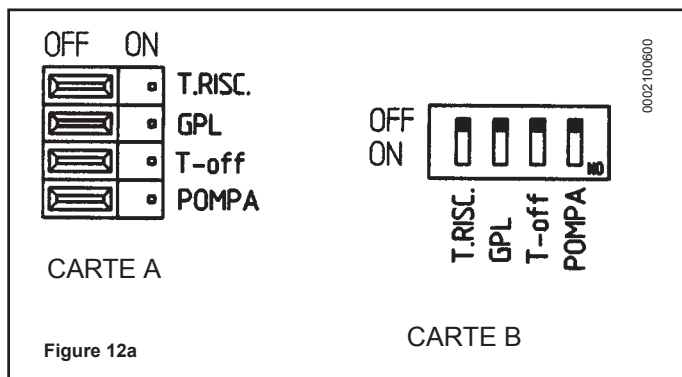
- **Potentiomètre de réglage chauffage**
Ce dispositif règle la température maximum de l'eau du circuit de chauffage. Il peut être programmé entre un minimum de 30°C et un maximum de 85°C.
Pour augmenter la température, tourner le bouton (12) dans le sens des aiguilles d'une montre et vice versa pour la diminuer.
- **Potentiomètre de réglage de l'eau sanitaire (n'est pas monté sur les modèles ZENIS 1.24 CF - 1.24 FF)**
Ce dispositif règle la température maximum de l'eau sanitaire. Il peut être programmé entre un minimum de 35°C et un maximum de 65°C selon le débit d'eau soutirée.
Pour augmenter la température tourner le bouton (13) dans le sens des aiguilles d'une montre et vice versa pour la diminuer.
- **Pressostat air pour modèles à flux forcé**
Ce dispositif permet le fonctionnement du brûleur seulement si le circuit des fumées fonctionne parfaitement.
En présence de l'une des anomalies suivantes:
 - terminal d'évacuation bouché
 - venturi bouché
 - ventilateur bloqué
 - liaison venturi - pressostat interrompuela chaudière reste en état d'attente et le témoin (4) clignote.
- **Thermostat des fumées pour modèles à tirage naturel**
Ce dispositif dont le capteur est situé sur la partie gauche de la boîte à fumée, interrompt l'afflux de gaz au brûleur principal en cas de cheminée obstruée et/ou de manque de tirage.
Dans ces conditions la chaudière s'arrête et seulement après avoir éliminé la cause de l'intervention, il sera possible de répéter l'allumage en tournant le sélecteur (1) momentanément en position (R).
- **Thermostat de sécurité**
Ce dispositif dont le capteur est placé au départ du chauffage interrompt l'arrivée de gaz au brûleur en cas de surchauffe de l'eau contenue dans le circuit primaire. Dans ces conditions la chaudière est mise en sécurité et ce n'est qu'après avoir éliminé le problème qui a provoqué l'intervention du thermostat qu'il est possible de répéter l'opération d'allumage en tournant le sélecteur (1) momentanément en position (R).
- **Détection de flamme par ionisation**
L'électrode de détection, placée dans la partie gauche du brûleur, garantit la sécurité en cas de manque de gaz ou d'interallumage incomplet du brûleur principal.
Dans ces conditions la chaudière est mise en sécurité.
Il faut appuyer sur le bouton-poussoir (1) momentanément en position (R) pour rétablir les conditions de fonctionnement normal.
- **Pressostat différentiel hydraulique**
Ce dispositif monté sur le groupe hydraulique permet de n'allumer le brûleur principal que si la pompe est en état de fournir la hauteur d'élévation nécessaire. Il sert à protéger l'échangeur eau-fumées contre un manque d'eau éventuel ou le blocage de la pompe.
- **Postcirculation pompe**
La postcirculation de la pompe, obtenue par gestion électronique, dure 3 minutes et est activée dans la fonction chauffage, après la coupure du brûleur principal, par l'intervention du thermostat d'ambiance.
- **Dispositif antigel (circuit de chauffage)**
La chaudière dispose d'un système antigel automatique. Lorsque la température de départ chauffage est inférieure à 5°C, la chaudière se met en fonctionnement jusqu'à obtenir une température de départ de 30°C. Cette fonction est opérationnelle si la chaudière est alimentée électriquement, le commutateur (1) n'est pas sur la position (0), il y a du gaz, et la pression de l'installation est suffisante.
- **Antiblocage pompe**
S'il n'y a pas de demande de chaleur en fonction chauffage et/ou en fonction sanitaire pendant 24 heures consécutives, la pompe se met en marche automatiquement pendant 1 minute.
Cette fonction est opérationnelle si la chaudière est alimentée électriquement, et si le commutateur (1) n'est pas sur la position (0).
- **Soupape de sécurité hydraulique (circuit de chauffage)**
La soupape de sécurité chauffage est tarée à 3 bars et empêche la pression du circuit chauffage de dépasser cette valeur.

Il est conseillé de raccorder la soupape de sécurité à un pot de purge. Il est interdit de l'utiliser pour vider le circuit de chauffage.

Il est interdit de mettre ce dispositif hors-service.

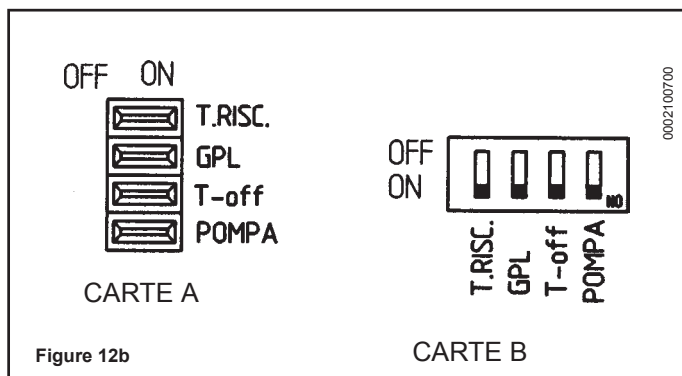
Réglages à effectuer sur la platine électronique

La platine électronique dispose de deux différents types de régulation: A ou B.



Avec les pontets ou switch dans cette position (OFF), on aura:

- T.RISC. plage de température de la chaudière en chauffage de 30÷85°C
- GPL position non prévue pour ce modèle de chaudière
- T-off temporisation en chauffage de 3 minutes
- POMPA temps de post-circulation pompe, en chauffage, de 3 minutes, après le déclenchement du thermostat d'ambiance

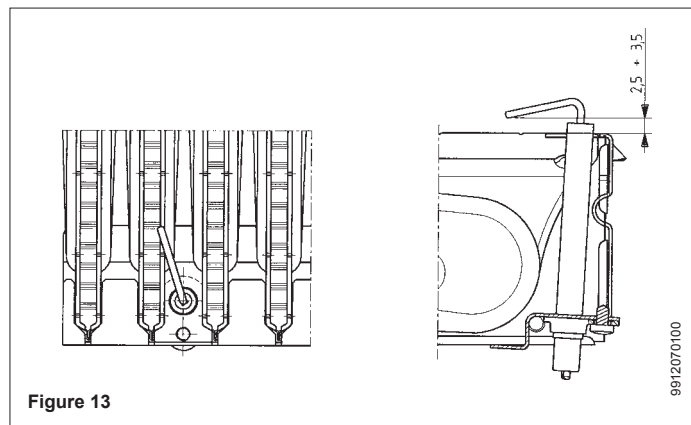


Avec les pontets ou switch dans cette position (ON), on aura:

- T.RISC. plage de température de la chaudière en chauffage de 30÷45°C
- GPL l'interrupteur ou le petit pont doit toujours retourner en position ON
- T-off temporisation en chauffage de 10 secondes
- POMPA fonctionnement continu de la pompe en chauffage

NB. Les réglages décrits ci-dessus doivent être effectués chaudière hors tension.

Positionnement des électrodes d'allumage et de détection de flamme



Vérification des paramètres de combustion

Pour mesurer le rendement de la combustion et le niveau d'hygiène des produits de combustion, les modèles de chaudière à flux forcé sont équipées de deux prises situées sur le raccord concentrique et destinées à cet usage spécifique.

Une prise est raccordée au circuit d'évacuation des fumées et permet de relever le niveau d'hygiène des produits de combustion ainsi que le rendement de la combustion. L'autre est raccordée au circuit d'aspiration de l'air comburant dans lequel on peut contrôler la remise en circulation éventuelle des produits de combustion dans le cas de conduits coaxiaux. Dans la prise raccordée au circuit des fumées on peut relever les paramètres suivants:

- * température des produits de combustion;
- * concentration d'oxygène (O₂) ou de dioxyde de carbone (CO₂);
- * concentration d'oxyde de carbone (CO).

La température de l'air comburant doit être relevée dans la prise raccordée au circuit d'aspiration de l'air présent sur le raccord concentrique.

Pour les modèles de chaudières à tirage naturel, il est nécessaire de percer un trou sur le conduit d'évacuation des fumées à une distance de la chaudière correspondant à 2 fois le diamètre intérieur dudit conduit.

A travers ce trou, il est possible d'évaluer les paramètres suivants:

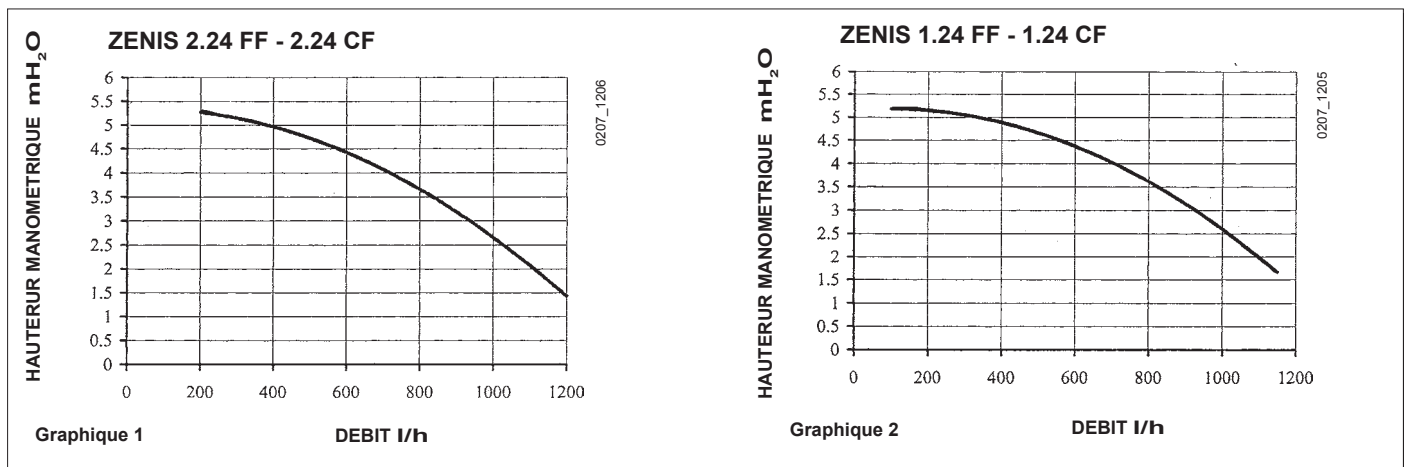
- * température des produits de combustion;
- * concentration d'oxygène (O₂) ou de dioxyde de carbone (CO₂);
- * concentration d'oxyde de carbone (CO).

La mesure de la température de l'air comburant doit être effectuée à proximité de l'entrée de l'air dans la chaudière.

Le trou, qui sera percé par le responsable de l'installation à l'occasion de la première mise en service, sera bouché pour garantir l'étanchéité du conduit d'évacuation des produits de la combustion pendant le fonctionnement normal.

Caractéristiques de la pompe de circulation

La pompe utilisée est du type à grande hauteur manométrique et convient sur n'importe quel type d'installation de chauffage monotube ou bitube. Le degazeur incorporé dans le corps de la pompe permet une purge rapide de l'installation de chauffage.



Démontage de l'échangeur sanitaire

(N'est pas prévu sur les modèles ZENIS 1.24 FF - 1.24 CF)

On peut facilement démonter l'échangeur sanitaire, du type à plaques en acier inox, à l'aide d'un tournevis normal en procédant comme indiqué ci-dessous:

- * vider l'installation, en se limitant si possible à la chaudière **grâce au robinet de vidange**;
- * vider l'eau contenue dans le circuit sanitaire;
- * enlever les deux vis de fixation (visibles sur la face avant) de l'échangeur sanitaire puis le déboîter de son logement (figure 14).

Il est conseillé de nettoyer l'échangeur et/ou le circuit sanitaire à l'aide des produits Cillit FFW-AL ou Benckiser HF-AL.

Nettoyage du filtre eau froide

(N'est pas prévu sur les modèles ZENIS 1.24 FF - 1.24 CF)

La chaudière est équipée d'un filtre eau froide, placé sur le groupe hydraulique. Pour nettoyer le filtre procéder de la manière suivante:

- * vider l'eau contenue dans le circuit sanitaire;
- * dévisser l'écrou présent sur le détecteur de débit (figure 14);
- * déboîter le capteur de son logement ainsi que le filtre correspondant;
- * éliminer les impuretés éventuellement présentes.

Important: en cas de remplacement et/ou de nettoyage des joints toriques du groupe hydraulique, ne pas utiliser comme lubrifiants des huiles ou des graisses mais exclusivement de la Molykote 111.

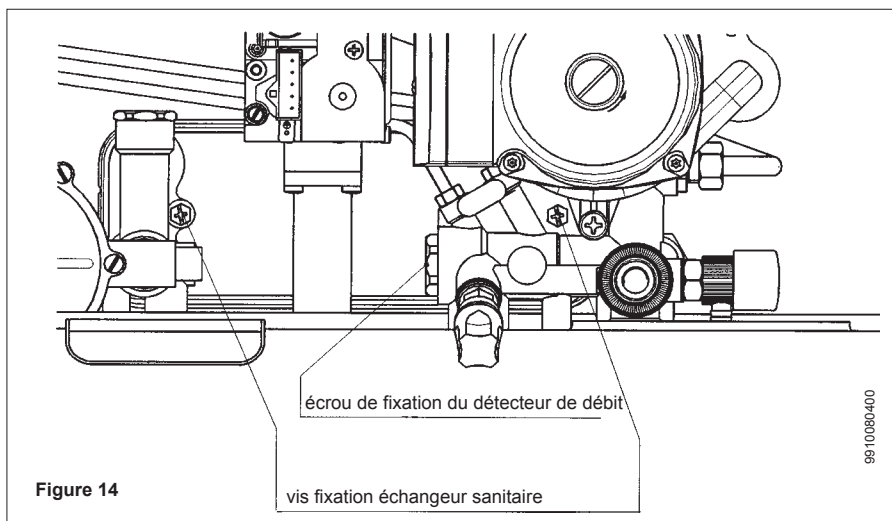
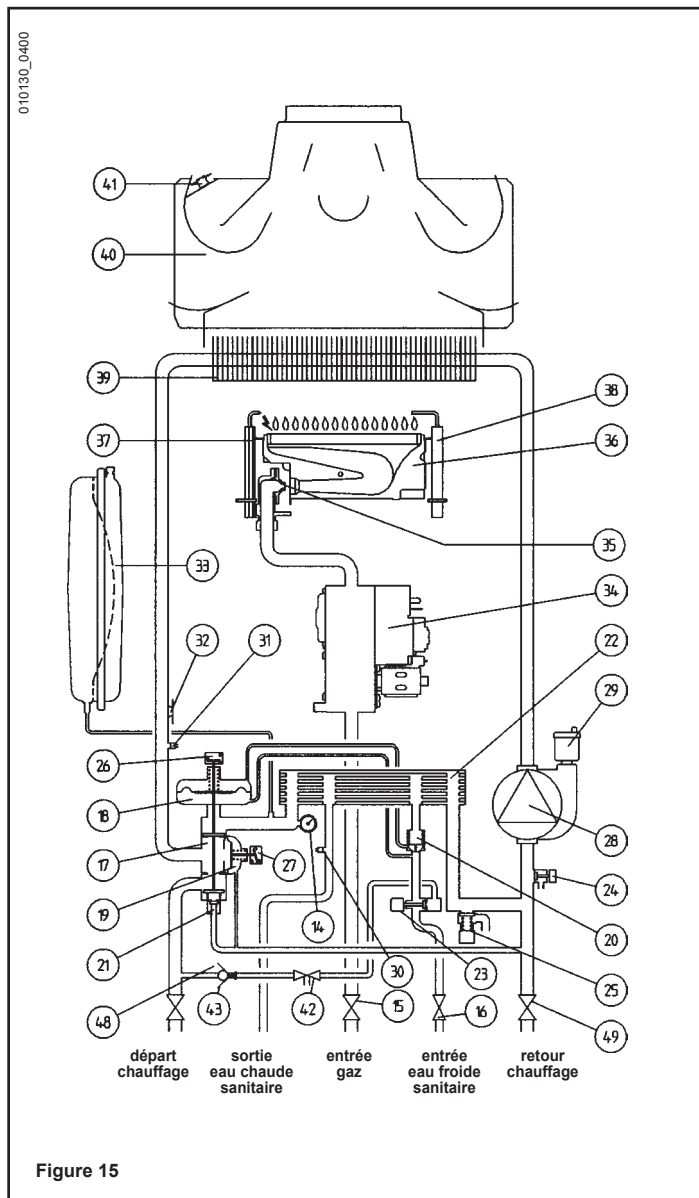
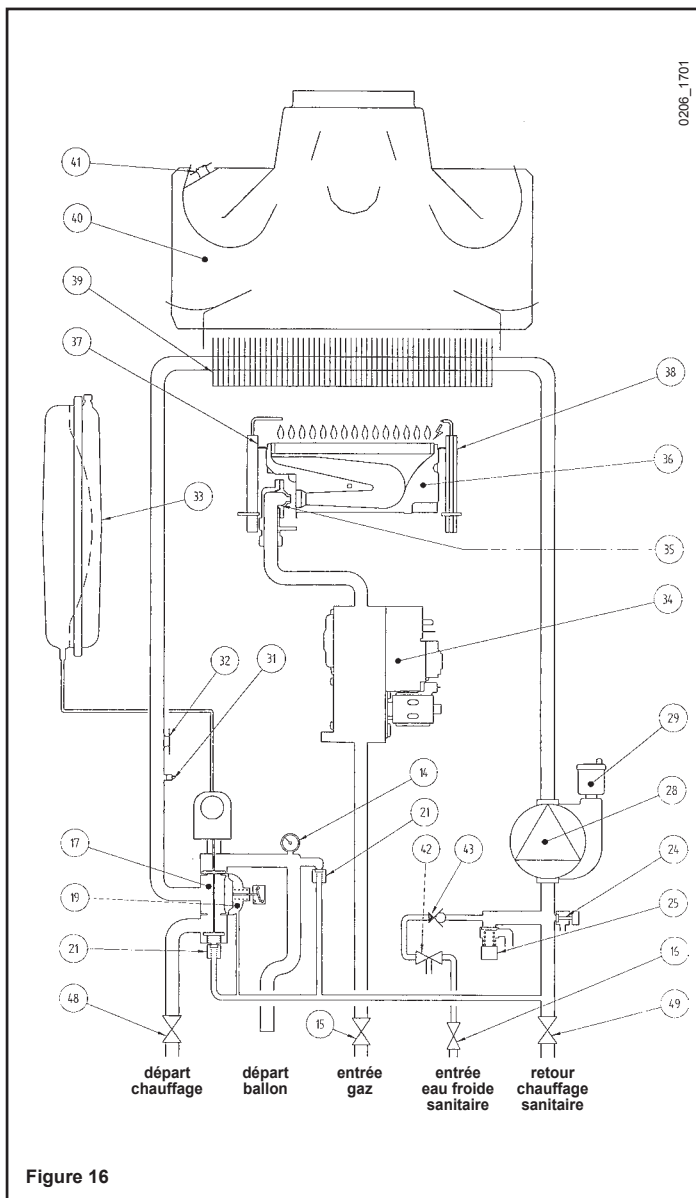


Schéma fonctionnel circuits

ZENIS 2.24 CF



ZENIS 1.24 CF



LÉGENDE:

- 14 manomètre
- 15 robinet gaz
- 16 robinet arrivée eau équipé de filtre
- 17 vanne trois voies
- 18 groupe priorité sanitaire
- 19 pressostat différentiel hydraulique
- 20 détecteur de débit avec filtre et limiteur de débit eau
- 21 by-pass automatique
- 22 échangeur sanitaire à plaques
- 23 robinets de remplissage chaudière
- 24 robinet de vidange chaudière
- 25 soupape de sécurité
- 26 micro-interrupteur priorité sanitaire
- 27 micro-interrupteur pressostat différentiel hydraulique
- 28 pompe avec séparateur d'air

- 29 degazeur
- 30 sonde CTN sanitaire/sonde CTN ballon
- 31 sonde CTN chauffage
- 32 thermostat de sécurité
- 33 vase expansion
- 34 vanne gaz
- 35 rampe gaz avec injecteurs
- 36 brûleur
- 37 électrodes d'allumage
- 38 électrode de détection
- 39 échangeur eau-fumées
- 40 antirefouleur
- 41 thermostat fumées
- 42 disconnecteur
- 43 soupape de non-retour
- 48 vanne départ chauffage
- 49 vanne retour chauffage

Schéma fonctionnel circuits

ZENIS 2.24 FF

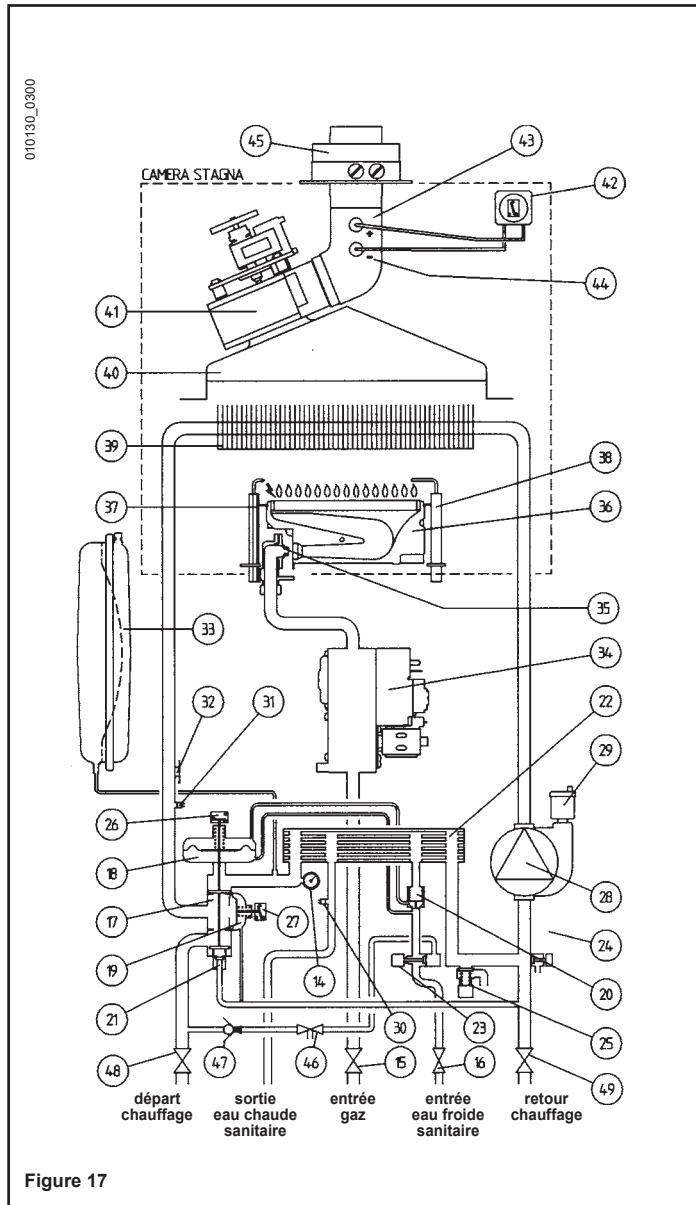


Figure 17

ZENIS 1.24 FF

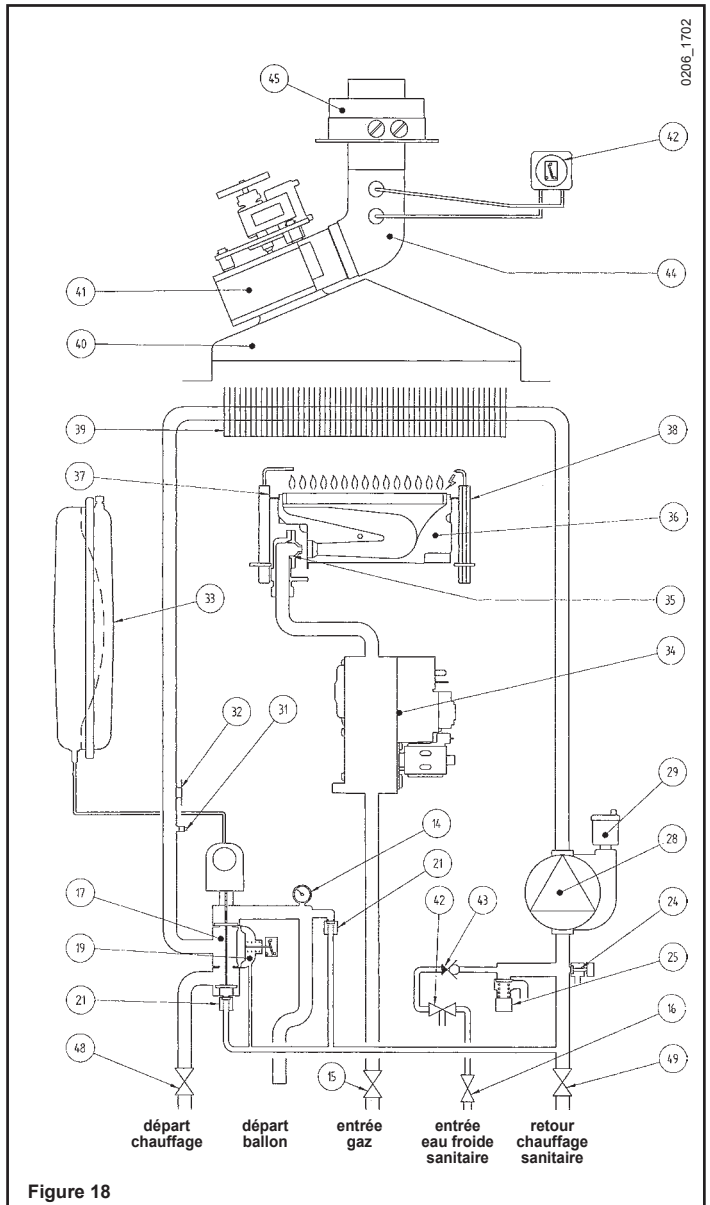


Figure 18

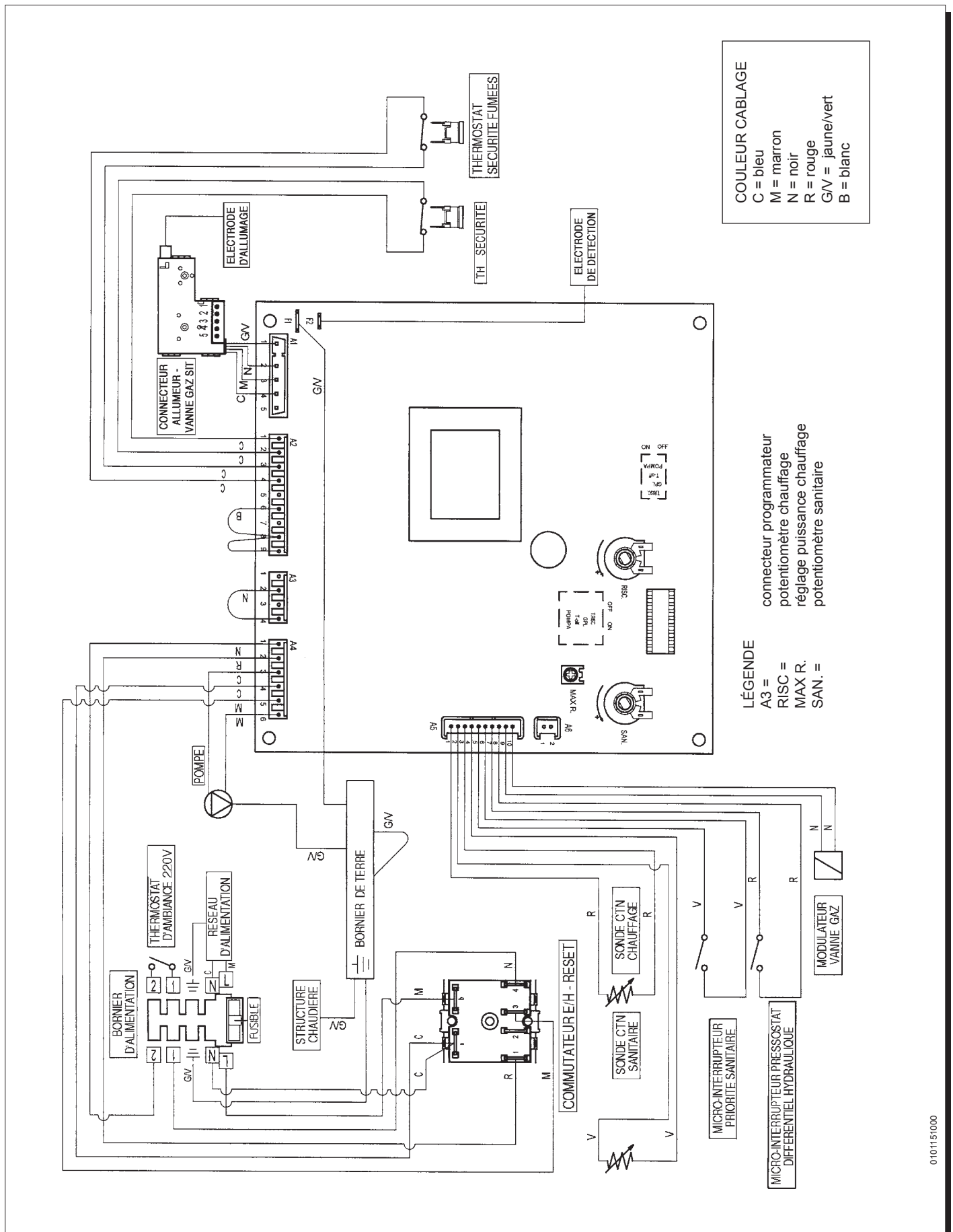
LÉGENDE:

- 14 manomètre
- 15 robinet gaz
- 16 robinet arrivée eau équipé de filtre
- 17 vanne trois voies
- 18 groupe priorité sanitaire
- 19 pressostat différentiel hydraulique
- 20 détecteur de débit avec filtre et limiteur de débit eau
- 21 by-pass automatique
- 22 échangeur sanitaire à plaques
- 23 robinets de remplissage chaudière
- 24 robinet de vidange chaudière
- 25 soupape de sécurité
- 26 micro-interrupteur priorité sanitaire
- 27 micro-interrupteur pressostat différentiel hydraulique
- 28 pompe avec séparateur d'air
- 29 degazeur
- 30 sonde CTN sanitaire

- 31 sonde CTN chauffage
- 32 thermostat de sécurité
- 33 vase expansion
- 34 vanne gaz
- 35 rampe gaz avec injecteurs
- 36 brûleur
- 37 électrodes d'allumage
- 38 électrode de détection
- 39 échangeur eau-fumées
- 40 boîte à fumée
- 41 ventilateur
- 42 pressostat air
- 43 prise de pression positive
- 44 prise de pression négative
- 45 raccord concentrique
- 46 disconnecteur
- 47 soupape de non-retour
- 48 vanne départ chauffage
- 49 vanne retour chauffage

Schéma de câblage

ZENIS 2.24 CF

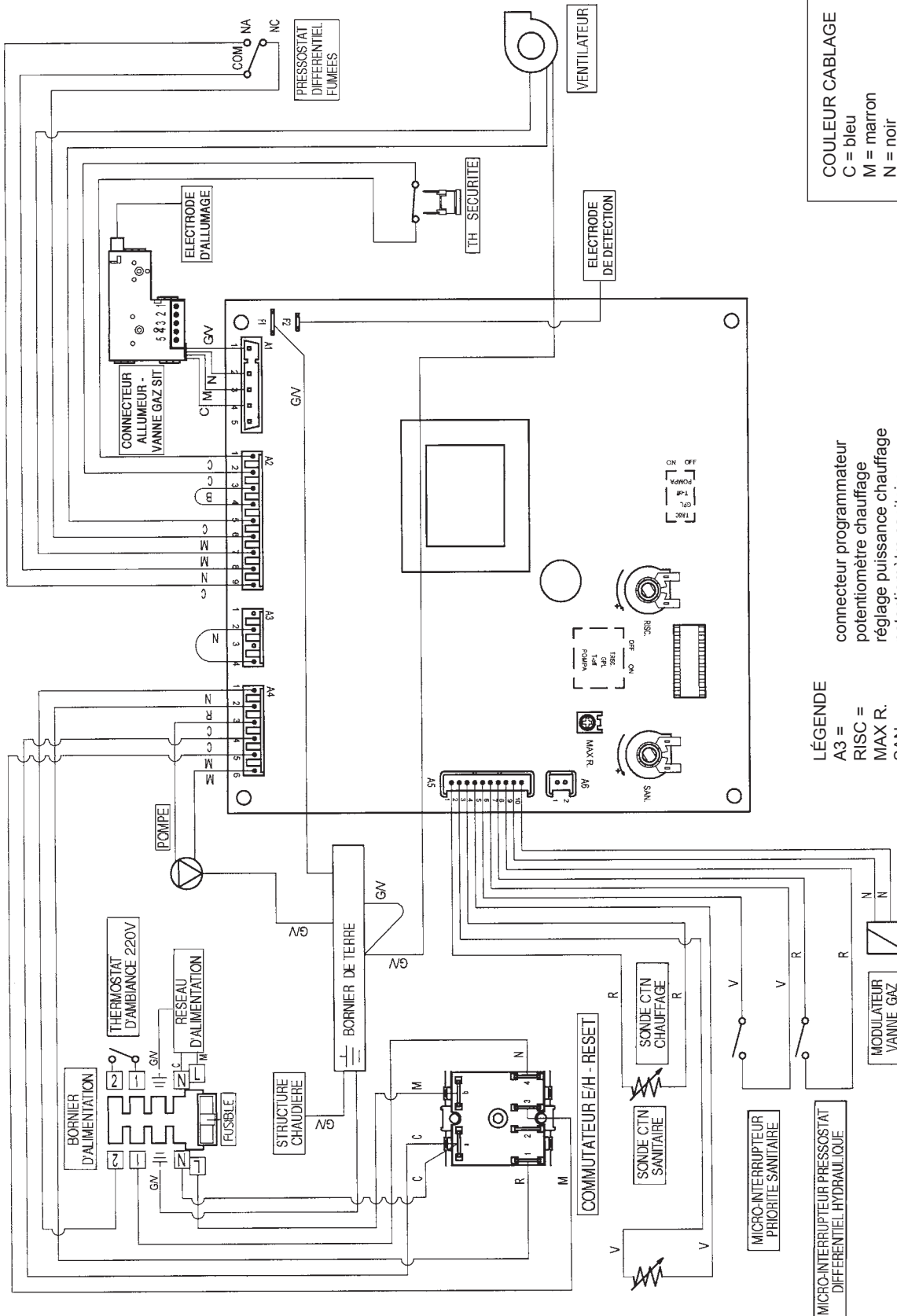


COULEUR CABLAGE
 C = bleu
 M = marron
 N = noir
 R = rouge
 GV = jaune/vert
 B = blanc

LÉGENDE
 A3 = connecteur programmeur
 RISC = potentiomètre chauffage
 MAX R. = réglage puissance chauffage
 SAN. = potentiomètre sanitaire

Schéma de câblage

ZENIS 2.24 FF

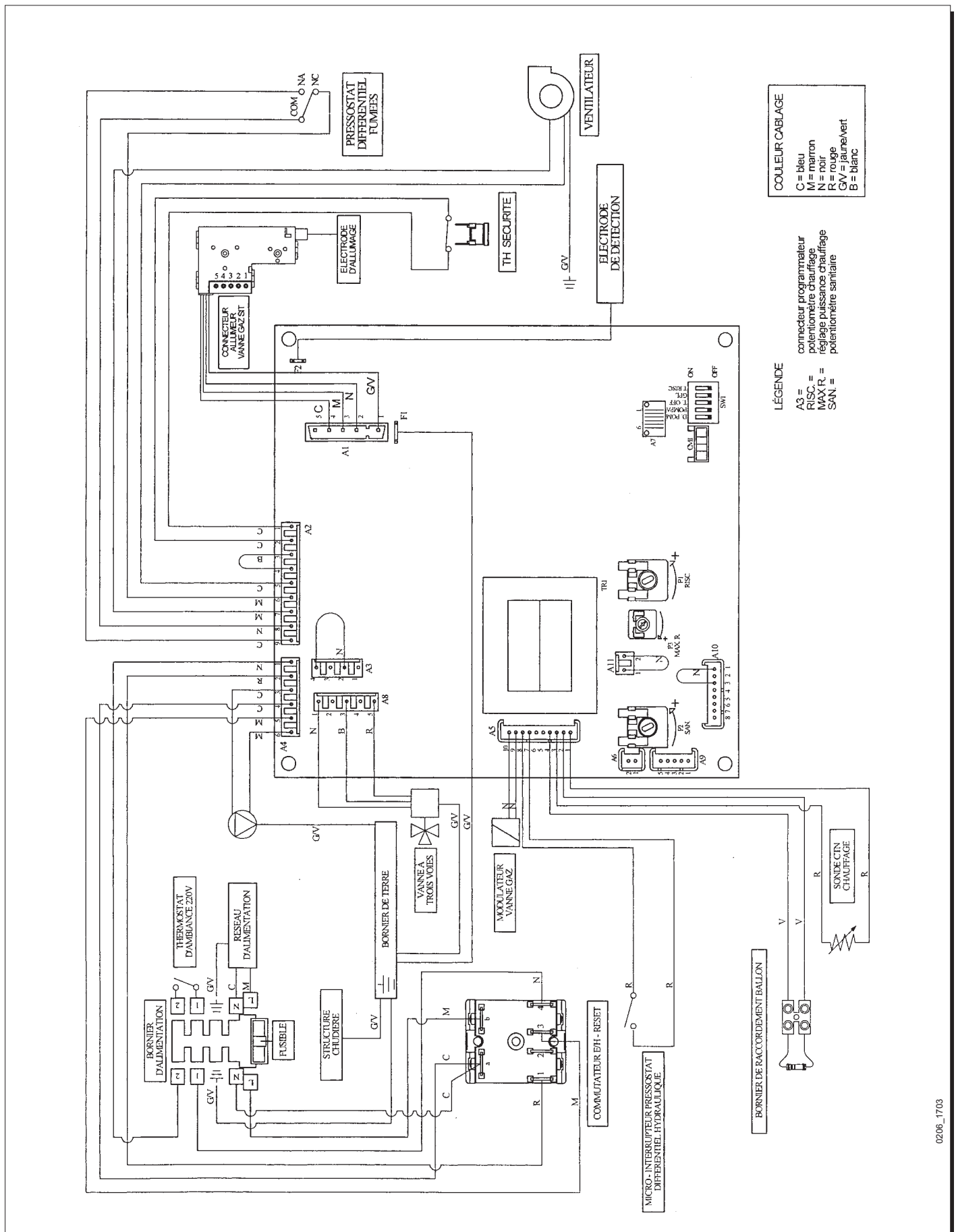


COULEUR CABLAGE
 C = bleu
 M = marron
 N = noir
 R = rouge
 GV = jaune/vert
 B = blanc

LÉGENDE
 A3 = connecteur programmateur
 RISC = potentiomètre chauffage
 MAX R. = réglage puissance chauffage
 SAN. = potentiomètre sanitaire

Schéma de câblage

ZENIS 1.24 FF



COULEUR CÂBLAGE

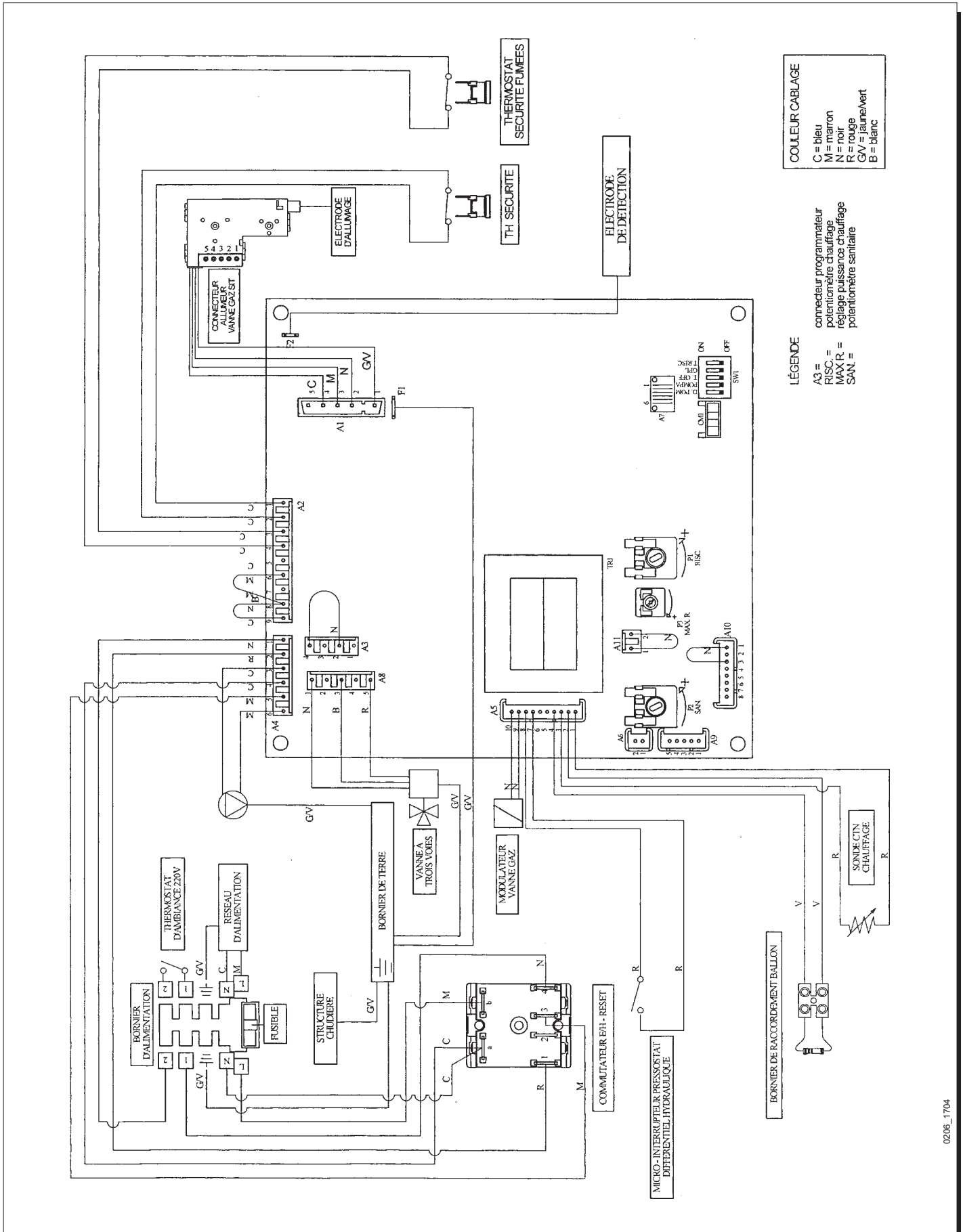
C =	bleu
M =	maron
N =	noir
R =	rouge
GV =	jaune/vert
B =	blanc

LÉGENDE

A3 = connecteur programmateur
 RISC = potentiomètre chauffage
 MAX R = réglage puissance chauffage
 SAN = potentiomètre sanitaire

Schéma de câblage

ZENIS 1.24 CF



COULEUR CABLAGE
 C = bleu
 M = marron
 N = noir
 R = rouge
 G/V = jaune/vert
 B = blanc

LÉGENDE
 A3 = connecteur programmeur
 RISC = potentiomètre chauffage
 MAX R = réglage puissance chauffage
 SAN = potentiomètre sanitaire

Raccordement de la chaudière à un ballon indépendant

(pour modèles ZENIS 1.24 CF -1.24 FF)

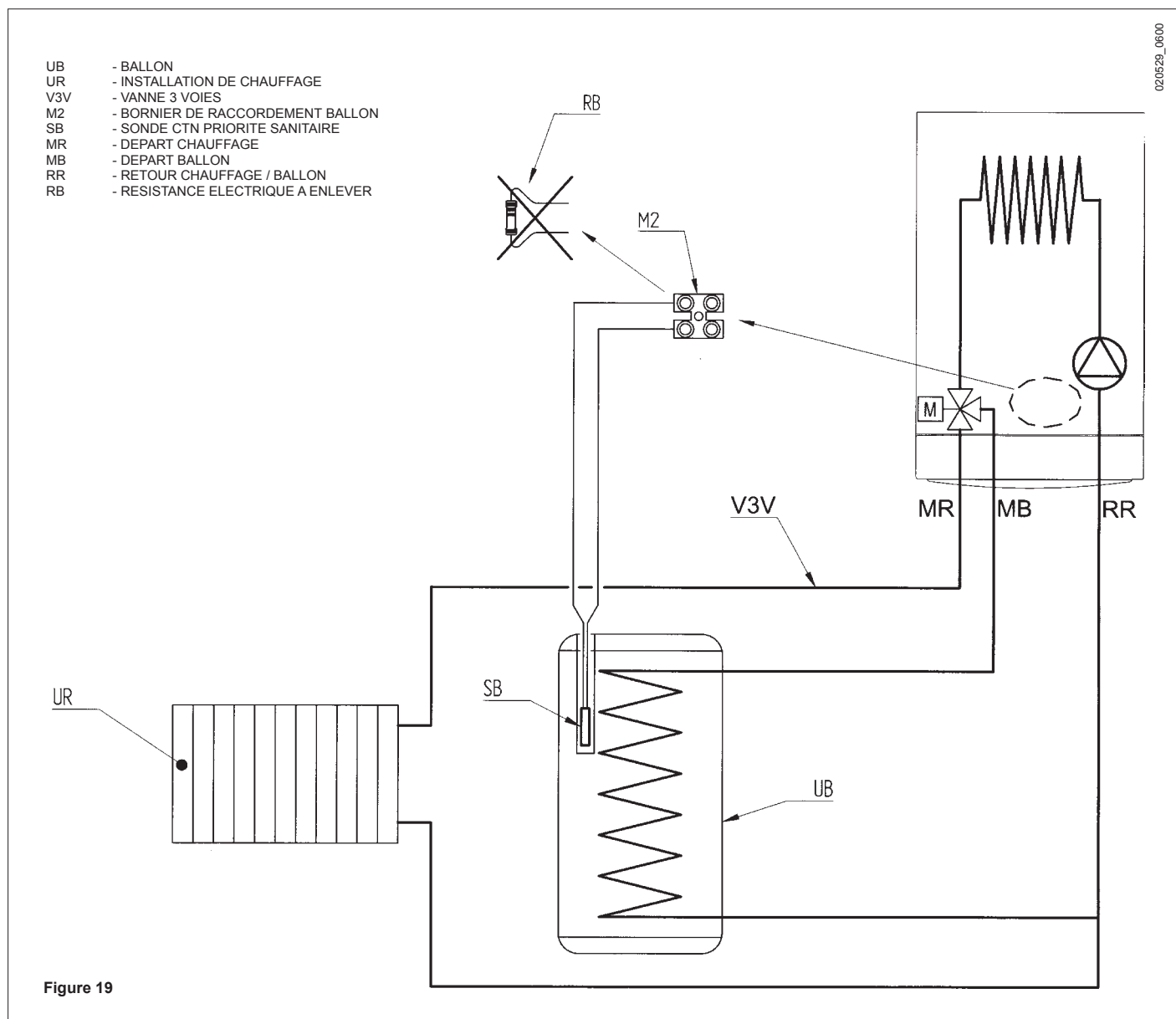
Les chaudières modèle ZENIS 1.24 CF -1.24 FF sont prévues pour le raccordement avec un ballon indépendant, car elles sont équipées en standard d'une vanne trois voies motorisée.

Raccorder hydrauliquement le ballon comme le montre la figure.

Relier la sonde CTN de priorité sanitaire, fournie comme accessoire, au bornier M2 figure 19 après avoir déposé la résistance électrique.

L'élément sensible de la sonde CTN doit être plongé dans le récipient prévu sur le ballon.

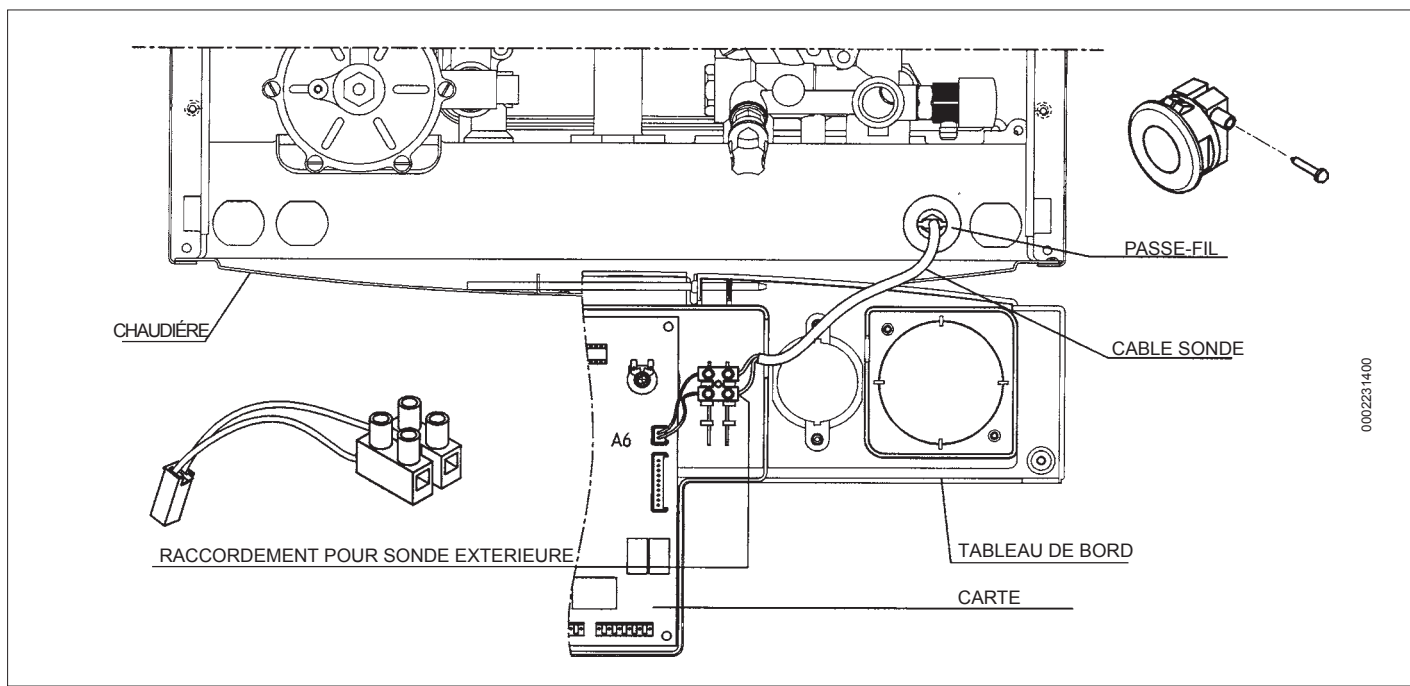
Le réglage de la température de l'eau sanitaire et le choix du programme horaire sanitaire peuvent être effectués directement sur le tableau des commandes de la chaudière comme décrit dans ce manuel dans les instructions données à l'utilisateur.



Raccordement de la sonde extérieure

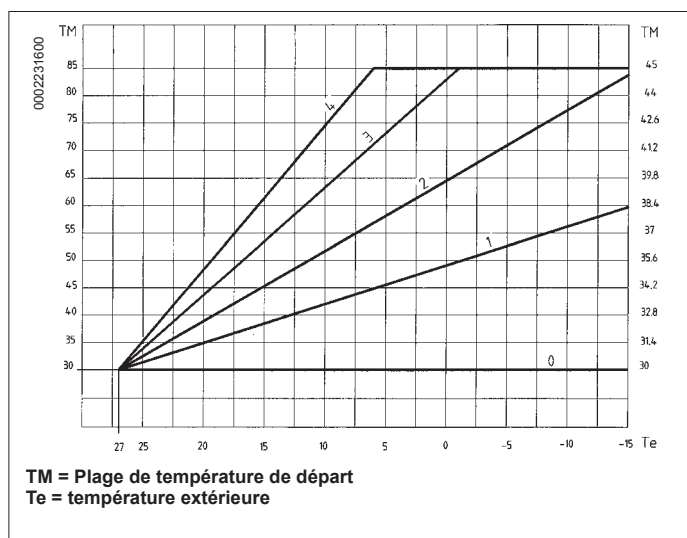
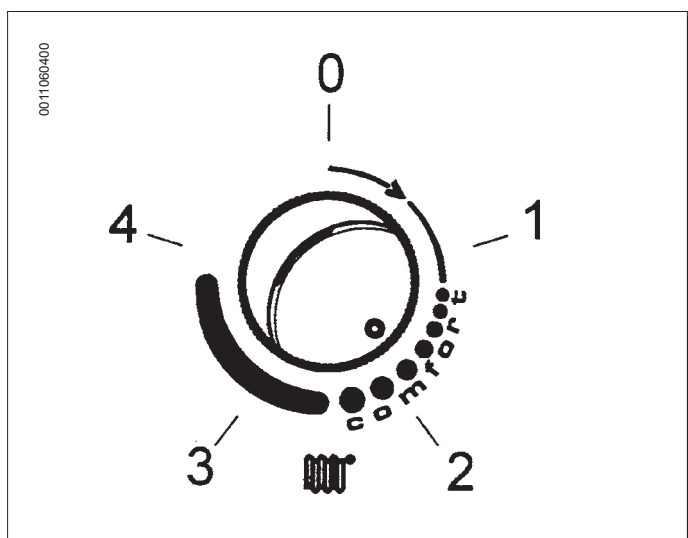
La chaudière est prévue pour le raccordement à un sonde extérieure fournie comme accessoire.

Pour le raccordement, voir la figure ci-dessous et la notice d'instructions de la sonde.



Le dispositif de régulation de la température du circuit de chauffage a pour fonction de régler le coefficient de déperdition Kt, la sonde extérieure étant connectée.

Les figures ci-dessous montrent la correspondance entre les positions du bouton et les courbes prédéfinies. A noter qu'il est possible aussi de programmer des courbes intermédiaires à celles qui sont ici représentées.



IMPORTANT: la valeur de la température de refoulement TM dépend de la position du pontage ou du switch T.RISC. (voir chapitre page 13). La température maxi programmable peut être, en effet, de 85 ou 45°C.

Caractéristiques techniques

Chaudière modèle ZENIS		2.24 CF	1.24 CF	2.24 FF	1.24 FF
Débit calorifique nominal	kW	26,3	26,3	26,3	26,3
Débit calorifique minimal	kW	10,6	10,6	10,6	10,6
Puissance utile nominale	kW kcal/h	24 20.600	24 20.600	24 20.600	24 20.600
Puissance utile minimale	kW kcal/h	9,3 8.000	9,3 8.000	9,3 8.000	9,3 8.000
Rendement direct nominal	%	90,3	90,3	90,3	90,3
Rendement direct à 30% du débit	%	88	88	88	88
Pression maximum eau circuit thermique	bar	3	3	3	3
Capacité vase d'expansion	l	8	8	8	8
Pression du vase d'expansion	bar	0,5	0,5	0,5	0,5
Pression maximum eau circuit sanitaire	bar	8	—	8	—
Pression minimum dynamique eau circuit sanitaire	bar	0,2	—	0,2	—
Débit minimum eau sanitaire	l/min	2,5	—	2,5	—
Débit eau sanitaire $\Delta T=25\text{ }^{\circ}\text{C}$	l/min	13,7	—	13,7	—
Débit eau sanitaire $\Delta T=30\text{ }^{\circ}\text{C}$	l/min	11,5	—	11,5	—
Débit spécifique (*)	l/min	10,5	—	10,5	—
Diamètre conduit d'évacuation concentrique	mm	—	—	60	60
Diamètre conduit d'aspiration concentrique	mm	—	—	100	100
Diamètre conduit d'évacuation	mm	125	125	—	—
Débit massique des fumées max	kg/s	0,021	0,021	0,020	0,020
Débit massique des fumées min.	kg/s	0,018	0,018	0,017	0,017
Température des fumées max	$^{\circ}\text{C}$	120	120	146	146
Température des fumées min.	$^{\circ}\text{C}$	86	86	106	106
Type de gaz	—	G.20-G.25 G.30-G.31	G.20-G.25 G.30-G.31	G.20-G.25 G.30-G.31	G.20-G.25 G.30-G.31
Pression d'alimentation gaz G.20	mbar	20	20	20	20
Pression d'alimentation gaz G.25	mbar	25	25	25	25
Pression d'alimentation gaz G.30	mbar	28	28	28	28
Pression d'alimentation gaz G.31	mbar	37	37	37	37
Tension d'alimentation électrique	V	230	230	230	230
Fréquence d'alimentation électrique	Hz	50	50	50	50
Puissance électrique nominale	W	110	110	170	170
Poids net	kg	34,5	32,5	39	37
Dimensions	hauteur	mm	803	803	763
	largeur	mm	450	450	450
	profondeur	mm	345	345	345
Indice de protection contre l'humidité et la pénétration de l'eau (**)	—	IP X5D	IP X5D	IP X5D	IP X5D

(*) Conformément à la réglementation EN 625

(**) Conformément à la réglementation EN 60529

Les descriptions et caractéristiques figurant sur ce document sont données à titre d'information et non d'engagement. En effet, soucieux de la qualité de nos produits, nous nous réservons le droit d'effectuer, sans préavis, toute modification ou amélioration.



BAXI s.a.

157, Avenue Charles Floquet
93158 Le Blanc-Mesnil Cedex
Téléphone : 01 45 91 56 00 - Télécopie : 01 45 91 59 50
www.ideal-standard.fr
A member of BAXI GROUP LTD