

mégalis
CONDENS

égalis
CONDENS

stellis
CONDENS

Crédit d'impôt condensation 15 %*

* Sur le prix de la chaudière posée par un professionnel, hors main-d'œuvre et selon les conditions d'application de la Loi de Finances en vigueur.



Chaudières murales à condensation
Chauffage + eau chaude par micro accumulation
ou chauffage seul avec option ballon

La passion du service et du confort



e.i.m. leblanc
Groupe Bosch

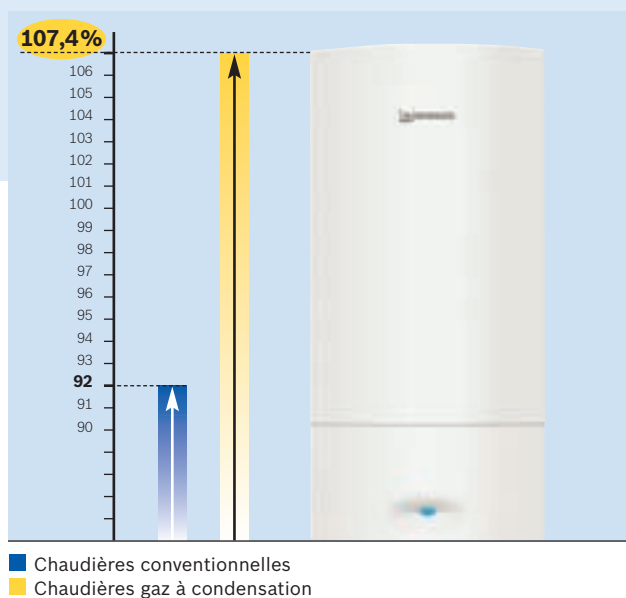
Economie d'énergie et respect de l'environnement : des priorités qui s'imposent.

Opter pour une chaudière gaz à condensation e.l.m. leblanc, c'est contribuer à préserver l'air que nous respirons et la nature qui nous entoure. En exploitant au mieux l'énergie, la technologie de la condensation assure un rendement maximal, avec une facture de gaz allégée et une réduction des émissions polluantes.



Une utilisation de l'énergie très performante.

Les chaudières gaz à condensation e.l.m. leblanc récupèrent par condensation l'essentiel de la chaleur présente dans les produits de combustion. Alors qu'un appareil classique laisse partir en fumées une part significative de la chaleur produite, les chaudières gaz à condensation e.l.m. leblanc abaissent la température des gaz brûlés en deçà du « point de rosée » : la vapeur d'eau que ceux-ci contiennent se condense, engendrant ainsi un dégagement de chaleur qui vient s'ajouter à celui de la combustion proprement dite. Ce principe de fonctionnement assure un rendement nominal allant jusqu'à 107,4 % ! A confort égal, les chaudières gaz à condensation e.l.m. leblanc consomment moins d'énergie, tout en réduisant considérablement les rejets atmosphériques, en particulier les taux de NOx et de CO₂.





Jusqu'à 30 % d'économie sur la facture de gaz

Deux corps de chauffe dernière génération encore plus performants.

Réalisé dans un matériau hautes performances, un alliage d'aluminium et de silicium, le corps de chauffe allie une extrême légèreté à une excellente résistance à la corrosion. Il bénéficie d'une très bonne efficacité thermique et offre également la garantie d'une grande fiabilité et d'une longue durée de vie. En utilisant l'intégralité de sa surface d'échange, il obtient une condensation élevée qui permet ainsi de récupérer le maximum d'énergie et d'alléger la facture de gaz de 15 à 30 %.



Corps de chauffe de la *Mégalis CONDENS*



Corps de chauffe de la *Stellis CONDENS*

Des solutions de confort d'eau chaude à la carte.

Puissance, capacité, mode de production d'eau chaude... La gamme de chaudières gaz à condensation e.l.m. leblanc offre un large choix de solutions qui s'adaptent parfaitement au niveau d'exigence de chacun, pour procurer un très grand confort d'eau chaude sanitaire.



Crédit d'impôt condensation 15 %*



Chaudière gaz à condensation à micro accumulation
Design et compacité pour un grand confort d'eau chaude.

L'eau chaude instantanée avec les modèles à micro accumulation 24 ou 35 kW.

Une solution compacte, particulièrement bien adaptée pour 2 à 6 utilisateurs, qui fonctionne sur le principe de l'eau chaude tout de suite, tout le temps et à température toujours stable, dès l'ouverture du robinet. Avec un encombrement minimum - 400 mm de large seulement pour les modèles *Mégalis CONDENS* et 440 mm pour les modèles *Stellis CONDENS* - les chaudières murales à condensation e.l.m. leblanc, disponibles en deux puissances au choix de 24 ou 35 kW, permettent d'obtenir à la demande et sans aucune limitation de durée, un débit spécifique de 15,3 litres/minute⁽¹⁾ maxi. Résultat : un confort d'eau chaude classé 3 étoiles*** selon la norme EN 13203.

La régulation *Bosch Heatronic III* ajuste, quant à elle, en temps réel, la puissance de la chaudière aux besoins du puisage en eau chaude sanitaire.



⁽¹⁾ Suivant EN 625 et EN 13203 à $\Delta T = 30$ K.

* Sur le prix de la chaudière posée par un professionnel, hors main-d'œuvre et selon les conditions d'application de la Loi de Finances en vigueur.



La micro accumulation dynamique : un trio surdoué pour un confort d'eau chaude exemplaire !

Unique, le système de micro accumulation dynamique e.l.m. leblanc qui équipe les chaudières *Mégalis CONDENS* procure une eau chaude immédiatement disponible, en grande quantité, et à une température stable au demi degré près.

- Un micro accumulateur à haute rémanence thermique très réactif : la large surface d'échange de l'échangeur à plaques combinée à la forte inertie du corps de chauffe à condensation permet de « stocker » une réserve d'énergie, disponible dès le début du puisage.
- Un détecteur de débit à turbine ultra précis : il mesure en temps réel le débit d'eau soutiré. La moindre variation est transmise au module de régulation.
- Une régulation numérique intégrale efficace : l'interprétation simultanée de l'information permet un ajustement de l'eau chaude en une fraction de seconde, compensant ainsi les moindres fluctuations de température et de débit de puisage.



Micro accumulateur de la *Mégalis CONDENS*



Détecteur de débit à turbine de la *Mégalis CONDENS*

En version chauffage seul avec option ballon : l'eau chaude en toute liberté.

Quelles que soient la puissance de la chaudière, la capacité du ballon (50, 120 ou 150 litres) et son installation (pose murale ou au sol, accolée ou délocalisée), les versions chauffage seul des chaudières gaz à condensation e.l.m. leblanc offrent un grand confort d'eau chaude, dès l'ouverture du robinet, même à très petit débit, pour répondre aux souhaits de tous les utilisateurs.



Chaudière gaz chauffage seul + ballon accolé BIL 50 M
Un duo parfaitement coordonné et facilement intégrable.



Ballons muraux ou au sol BAL 121 et BAL 151 avec cuve en acier émaillé.

Crédit d'impôt condensation 15 %*

L'eau chaude en toute simplicité avec le ballon inox accolé de 50 litres BIL 50 M.

Cette solution se distingue par un faible encombrement, un design aux lignes douces et une simplicité d'utilisation, tout en offrant l'agrément et le confort inhérents au principe de l'eau chaude accumulée.

L'eau chaude en toute liberté avec les modèles chauffage seul couplés aux ballons BAL 121/151.

Les versions chauffage seul des chaudières *Egalis CONDENS* 14 et 26 kW et *Stellis CONDENS* 28 kW permettent de choisir une solution d'eau chaude sanitaire indépendante.

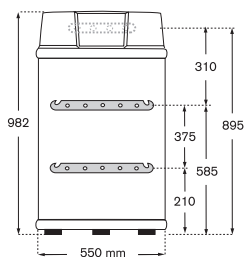
Le couplage de ces trois modèles à un ballon optimise le rapport coût/performances. Enfin, en version 120 ou 150 litres, l'installation délocalisée du ballon (distance maxi 16 m) permet de le placer à l'abri des regards.

* Sur le prix de la chaudière posée par un professionnel, hors main-d'œuvre et selon les conditions d'application de la Loi de Finances en vigueur.

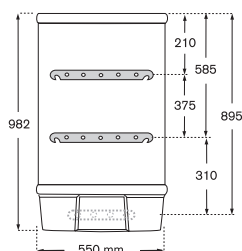


Ballons préparateurs d'eau chaude sanitaire pour *Egalis CONDENS/Stellis CONDENS*

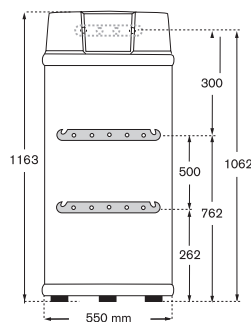
Référence	Désignation	Dimensions (L x P x H)	Poids à vide/en service	Code article
BIL 50 M	Ballon mural en inox de 50 litres	352 x 385 x 855 mm	24 kg/74 kg	7 716 704 514
BAL 121	Ballon mural ou sol en acier émaillé de 120 litres	Ø 550 mm - H 982 mm	58 kg/178 kg	7 716 704 223
BAL 151	Ballon mural ou sol en acier émaillé de 150 litres	Ø 550 mm - H 1163 mm	65 kg/215 kg	7 716 704 224



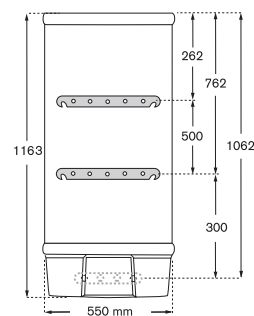
BIL 121 - Pose au sol



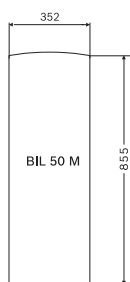
BIL 121 - Pose murale



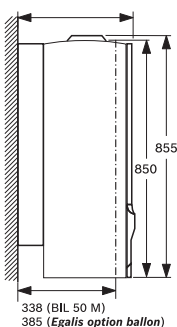
BIL 151 - Pose au sol



BIL 151 - Pose murale



BIL 50 M



338 (BIL 50 M)
385 (Egalis option ballon)

Un pilotage
du confort encore
plus précis.



De série sur toute la gamme de chaudières gaz à condensation e.l.m. leblanc, la régulation *Bosch Heatronic III* veille à tout pour offrir un niveau de confort élevé, en optimisant les performances de la chaudière et en maîtrisant la consommation d'énergie.

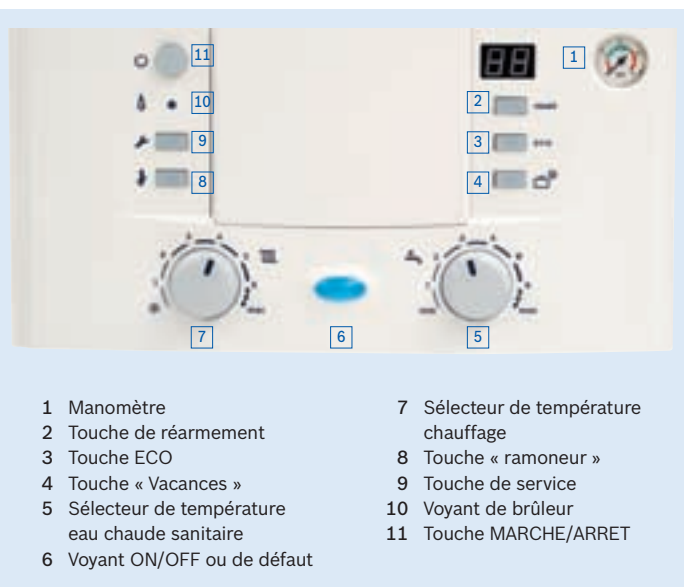
Une gestion efficace de l'installation.

Sérénité, sécurité, longévité... La régulation *Bosch Heatronic III* effectue automatiquement les opérations nécessaires pour assurer le pilotage de l'installation : optimisation des cycles de fonctionnement, ajustement de la production d'eau chaude en fonction des sollicitations, prise en compte des variations de température extérieure pour adapter la puissance de la chaudière en fonction des consignes de chauffage, activation des fonctions de sécurité en cas de besoin, protection antigel et aide au diagnostic.

Les différentes options disponibles : régulation à sonde extérieure, programmateur d'ambiance ou simple thermostat offrent de multiples possibilités de personnalisation du confort, en limitant la consommation d'énergie et son impact sur l'environnement.

Un tableau de bord facile à lire, simple à utiliser.

Lecture rapide et claire des informations sur l'écran LCD, touches de fonction « ECO » ou « vacances » : toutes les fonctions sont visibles et faciles à activer.



- | | |
|---|---|
| 1 Manomètre | 7 Sélecteur de température chauffage |
| 2 Touche de réarmement | 8 Touche « ramoneur » |
| 3 Touche ECO | 9 Touche de service |
| 4 Touche « Vacances » | 10 Voyant de brûleur eau chaude sanitaire |
| 5 Sélecteur de température eau chaude sanitaire | 11 Touche MARCHE/ARRET |
| 6 Voyant ON/OFF ou de défaut | |

Accessoires de régulation

Référence	Désignation	Code article
TRL 22	Thermostat d'ambiance mural à réglage manuel tout-ou-rien	TRL22
TRL 1.26	Thermostat programmable journalier tout-ou-rien mural	7 716 780 148
TRL 7.26	Thermostat programmable hebdomadaire tout-ou-rien mural	7 716 780 149
TRL 7.26 AF	Thermostat programmable hebdomadaire 2 + 2 fils mural	7 716 780 156
TRL 7.26 RF	Thermostat programmable hebdomadaire mural avec radio fréquence	7 716 780 150
FR 10	Régulation d'ambiance murale sans programmation	7 719 002 964
FR 100	Régulation à sonde d'ambiance à programmation hebdomadaire pour ECS micro accumulée	7 719 002 889
FW 100	Régulation à sonde extérieure programmable (pour un circuit seul)	7 719 002 922
FW 200	Régulation à sonde extérieure programmable (pour deux circuits)	7 719 002 929
FB 10	Commande à distance avec sonde d'ambiance	7 719 002 963
FB 100	Commande à distance avec sonde d'ambiance à programmation hebdomadaire	7 719 002 962
DT 20	Horloge digitale 2 canaux (chauffage et sanitaire) à programmation hebdomadaire	7 719 002 985
IPM1	Interface de puissance pour un circuit chauffage	7 719 002 990
ISM1	Interface de puissance pour un circuit solaire	7 719 002 992
IPM2	Interface de puissance pour 2 circuits chauffage	7 719 002 991
ISM2	Interface de puissance pour 2 circuits solaires	7 719 002 993

Tous les atouts d'une intégration facile.



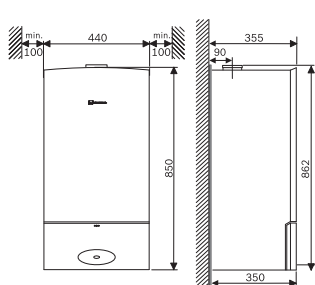
Esthétique, encombrement minimum, raccords hydrauliques standard... Avec les chaudières gaz à condensation e.l.m. leblanc, installation et entretien sont facilités au maximum, même en rénovation.

Les dosserets de raccordement : la solution idéale pour le remplacement.

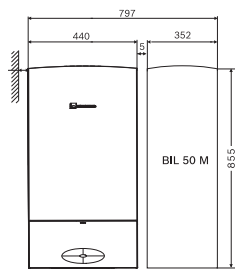
Grâce aux dosserets standard, les chaudières à condensation e.l.m. leblanc s'installent rapidement en lieu et place d'une ancienne chaudière, sans raccordement hydraulique supplémentaire. Un gain de temps à l'installation et une simplification de la gestion des stocks de pièces détachées.

Une maintenance simple et efficace.

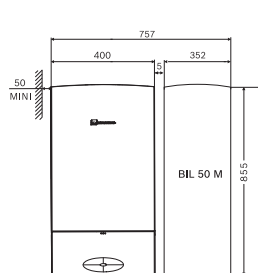
Le programme d'autodiagnostic intégré à la régulation *Bosch Heatronic III* affiche en clair l'état de fonctionnement de la chaudière et signale les anomalies éventuelles : un véritable « plus » qui facilite le travail des professionnels au quotidien et rationalise les opérations d'entretien.



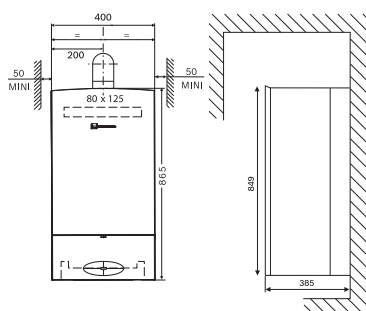
Stellis CONDENS GVS C 28-2H
Mégalis CONDENS GVA C 35-2H



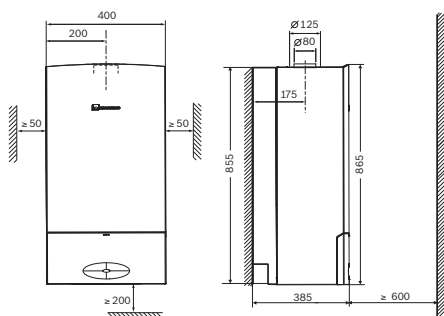
Stellis CONDENS
GVS C 28-2H + BIL 50 M



Egalis CONDENS
GVS C 14-2H/26-2H + BIL 50 M



Egalis CONDENS
GVS C 14-2H/26-2H



Mégalis CONDENS GVA C 35-2H
Egalis CONDENS GVS C 26-2H

Dosserets d'installation pour Mégalis CONDENS

Réf.	Désignation	Code article
DOS GA5	Dosseret standard 1 ^{ère} installation	7 719 002 001
DOS GA6	Dosseret de remplacement e.l.m. leblanc	7 719 002 008
DOS GA8	Doss. de remplacement Chaffoteaux*	7 719 002 010
DOS GA17	Dosseret de remplacement Saunier Duval* ventouse par Mégalis CONDENS 2	7 716 780 202
DOS GA23	Doss. rempl. GVM C 21 par Mégalis CONDENS 2	7 716 780 196

Dosserets d'installation pour Egalis CONDENS

Réf.	Désignation	Code article
DOS GS5	Dosseret standard 1 ^{ère} installation sans ballon	7 716 780 073
DOS GS6	Dosseret de remplacement GLS 5.23	7 716 780 078
DOS GB5/1	Dosseret standard 1 ^{ère} installation avec ballon	7 716 780 203
DOS GB6/1	Dosseret de remplacement BIL 5.23 avec B 50 A	7 716 780 204

Dosserets d'installation pour Stellis CONDENS

Réf.	Désignation	Code article
DOS GA5/12	Doss. 1 ^{ère} instal. pour Stellis CONDENS GVA C 35-2H	7 716 780 201
DOS GB5/12	Doss. 1 ^{ère} instal. pour Stellis CONDENS GVS C 28-2H	7 716 780 208

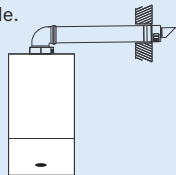
*Marques déposées des sociétés correspondantes.

Avec la ventouse : priorité à la souplesse d'installation !

1^{ère} installation ou remplacement, conduit d'évacuation des fumées existant ou pas : avec les accessoires de raccordement, toutes les configurations d'installation sont permises, le plus simplement du monde. Un système qui se révèle aussi très économique !

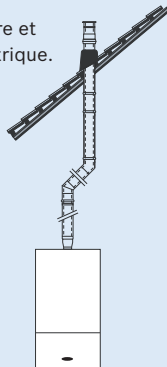
C13 Ventouse horizontale

Terminal en façade.



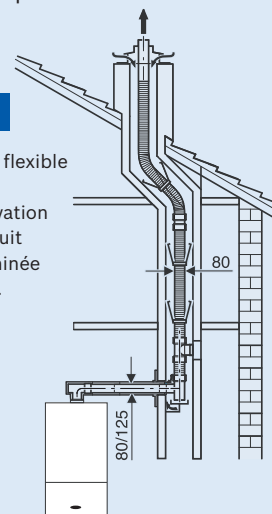
C33 Ventouse verticale

Terminal en toiture et ventouse concentrique.



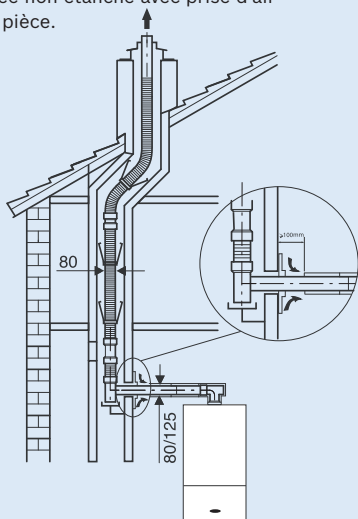
C33x

Conduit flexible étanche en rénovation de conduit de cheminée existant.

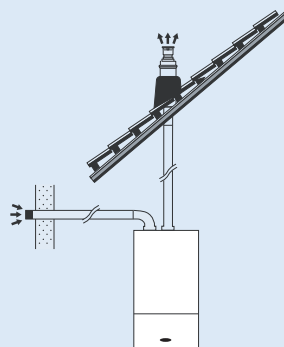


B23p Ventouse verticale

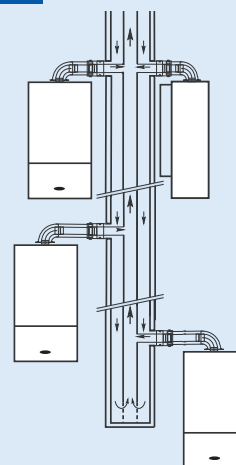
Conduit flexible étanche d'évacuation des produits de combustion en rénovation de conduit de cheminée non étanche avec prise d'air dans la pièce.



C53 Raccordement bitube



C43 Conduit collectif 3CE



Accessoires de raccordement

Référence	Description	Code article	Horizontale		Verticale		3CE	3CEP	Bitube	Cheminée
			C13 60/100	C13 80/125	C33 80/125	C33x 80/125	C43 60/100	C43 80/125	C53 80/80	B23p 80
AZB 916	Terminal horizontal 60/100 avec prises de mesures	7 719 002 846	■				■ ⁽¹⁾			
AZB 908	Allonge 1 m 60/100	7 719 002 778	■				■			
AZB 909	Allonge 0,5 m 60/100	7 719 002 779	■				■			
AZB 910	Coude à 90° 60/100	7 719 002 780	■				■			
AZB 911	Coude à 45° (x 2) 60/100	7 719 002 781	■				■			
AZB 918	Terminal horizontal 80/125 avec prises de mesures	7 719 003 685		■						
AZB 603/1	Allonge 0,25 m 80/125 avec trappe de visite	7 719 002 760			■					
AZB 604/1	Allonge 0,5 m 80/125	7 719 002 763		■	■			■		
AZB 605/1	Allonge 1 m 80/125	7 719 002 764		■	■			■		
AZB 606/1	Allonge 2 m 80/125	7 719 002 765		■	■			■		
AZB 607/1	Coude à 90° 80/125	7 719 002 766		■	■			■		
AZB 608/1	Coude à 45° (x 2) 80/125	7 719 002 767		■	■			■		
AZB 832/1	Coude à 30° 80/125	7 719 002 768		■	■			■		
AZB 939	Kit raccordement horizontal 80/125 avec prises de mesures	7 716 780 199						■		
AZB 931*	Adaptateur vertical 80/125 avec prises de mesures	7 716 780 184			■					
AZB 601/1	Terminal vertical noir 80/125	7 719 002 044			■					
AZB 602/1	Terminal vertical brique 80/125	7 719 002 045			■					
AZB 927	Kit raccord horizontal cheminée 80/125 avec prises de mesures	7 719 003 695				■				■
AZB 665	Kit tubage vertical flexible 12 m cheminée Ø 80	7 719 001 864				■				■
AZB 666	Allonge flexible 5 m cheminée Ø 80	7 719 001 865				■				■
AZB 667	Raccord en T avec trappe de visite pour conduit flexible Ø 80	7 719 001 866				■				■
AZB 668	Manchon de raccordement pour conduit flexible Ø 80	7 719 001 867				■				■
AZB 669	Centreur pour conduit flexible Ø 80 (x 4)	7 719 001 868				■				■
AZB 928	Centreur kit raccordement cheminée B23p	7 719 002 882								■
AZB 922	Adaptateur conduits séparés Ø 80/80 avec prises de mesures	7 719 002 852							■	
AZB 923	Solin de toiture brique	7 719 002 855			■					
AZB 925	Solin de toiture noir	7 719 002 857			■					
AZ 136	Solin de terrasse horizontal	7 719 000 838			■					

⁽¹⁾ Ne pas utiliser le terminal.

* Obligatoire pour toute installation verticale en 80/125.

www.elmleblanc.fr

Caractéristiques générales	Chauffage seul avec option ballon			Chauffage avec ECS par micro accumulation	
	Egalis CONDENS GVS C 14-2H	Egalis CONDENS GVS C 26-2H	Stellis CONDENS GVS C 28-2H	Mégalis CONDENS GVA C 24-2H	Stellis CONDENS GVA C 35-2H
N° CE	CE 1312 BT 5104	CE 1312 BT 5132	CE 0085 BS 0166	CE 1312 BT 5131	CE 0085 BS 0166
Code EAN 13 Gaz naturel	4047416863122	4047416257945	4047416574349	4047416257907	4047416574387
Code EAN 13 Butane/Propane	4047416863139	4047416257952	-	4047416257921	-
Code article Gaz naturel	7 716 704 512	7 716 704 503	7 712 231 491	7 716 704 501	7 713 231 555
Code article Butane/Propane	7 716 704 513	7 716 704 504	Kit transformation gaz : 8 719 001 1520	7 716 704 502	Kit transformation gaz : 8 719 001 0990
Mode d'évacuation	Ventouse	Ventouse	Ventouse	Ventouse	Ventouse
Type de fumées	B23p, C13, C33, C43 en 3CE et 3CEP, C53	B23p, C13, C33, C43 en 3CE et 3CEP, C53	C13, C33, C43 en 3CE et 3CEP, C53, B23p	B23p, C13, C33, C43 en 3CE et 3CEP, C53	C13, C33, C43 en 3CE et 3CEP, C53, B23, B23p
Classification RT 2005 suivant directive 92/42/CEE	Condensation	Condensation	Condensation	Condensation	Condensation
Chauffage					
Puissance utile nominale (80/60 °C)	14 kW	24,5 kW	26,1 kW	24 kW	34,1 kW
Puissance utile minimale (50/30 °C)	3 kW	7,9 kW	7,1 kW	7,9 kW	10,2 kW
Régulation	<i>Bosch Heatronic III</i>	<i>Bosch Heatronic III</i>	<i>Bosch Heatronic III</i>	<i>Bosch Heatronic III</i>	<i>Bosch Heatronic III</i>
Température	20-88 °C	20-88 °C	35-88 °C	20-88 °C	35-88 °C
Pression mini/maxi	1,5/3 bar	1,5/3 bar	1,5/3 bar	1,5/3 bar	1,5/3 bar
Eau chaude sanitaire					
Puissance utile nominale	-	-	-	26 kW	34,4 kW
Débit spécifique suivant EN 13203 (ΔT = 30 K)	-	-	-	12,5 litres/minute	15,3 litres/minute
Ballon de 50 litres BIL 50 M	11,3 litres/minute	16,5 litres/minute	15 litres/minute	-	-
Ballon de 120 litres BAL 121	17,9 litres/minute	22,6 litres/minute	19 litres/minute	-	-
Ballon de 150 litres BAL 151	18,5 litres/minute	22,6 litres/minute	20 litres/minute	-	-
Température	40-60 °C	-	40-60 °C	40-70 °C	40-60 °C
Pression mini/maxi	0,3/10 bar	0,3/10 bar	0,3/10 bar	0,3/10 bar	0,3/10 bar
Confort sanitaire (EN 13203)	***	***	***	***	***
Vase d'expansion					
Pression de pré-gonflage	0,5 bar	0,5 bar	0,75 bar	0,5 bar	0,75 bar
Capacité totale/utile	8 litres	8 litres	12 litres	8 litres	12 litres
Performances					
Rendements à charge 100 % Pn (à T eau moyenne de 70 °C)	97,6 %	97,6 %	101,6%	98,1 %	101,6%
Rendements à charge 30 % Pn (à T eau moyenne de 40 °C)	106,7 %	106,7 %	107,4 %	106,7 %	107,4 %
Pertes à l'arrêt à ΔT = 30 K	98 W	98 W	60 W	98 W	60 W
Nombre d'étoiles (rendement 92/42/EEC)	4 étoiles	4 étoiles	4 étoiles	4 étoiles	4 étoiles
Quantité max. de condensats (t _R = 30 °C)	1,7 l/h	1,7 l/h	2,2 l/h	1,7 l/h	3,5 l/h
Classe NOx	5	5	5	5	5
Divers					
Tension d'alimentation	230 VAC - 50 Hz	230 VAC - 50 Hz	230 VAC - 50 Hz	230 VAC - 50 Hz	230 VAC - 50 Hz
Type de protection	IPX4D	IPX4D	IPX4D	IPX4D	IPX4D
Puissance électrique des auxiliaires (hors circulateur) à Pn	51 W	51 W	-	51 W	-
Puissance électrique du circulateur	45 W (en vitesse 1) 75 W (en vitesse 2) 95 W (en vitesse 3)	45 W (en vitesse 1) 75 W (en vitesse 2) 95 W (en vitesse 3)	44 W (en vitesse 1) 73 W (en vitesse 2) 95 W (en vitesse 3)	45 W (en vitesse 1) 75 W (en vitesse 2) 95 W (en vitesse 3)	44 W (en vitesse 1) 73 W (en vitesse 2) 95 W (en vitesse 3)
Dimensions (L x P x H)	400 x 385 x 865 mm	400 x 385 x 865 mm	440 x 350 x 850 mm	400 x 385 x 865 mm	440 x 350 x 850 mm
Poids (sans emballage)	43 kg	43 kg	50 kg	44 kg	52 kg