

GT 220

CHAUDIÈRES FIOUL/GAZ AU SOL, EN FONTE

POUR CHAUFFAGE CENTRAL À EAU CHAUDE ET PRODUCTION D'EAU CHAUDE SANITAIRE DE 40 À 100 kW

LES MODÈLES PROPOSÉS

■ GT 220 : pour chauffage seul

■ GT 2200 : pour chauffage et production d'eau chaude sanitaire par ballon de 160 voire 250 litres placé sous la chaudière

Avec au choix l'un des 3 tableaux de commande suivants :

B : Base, voir page 5

E/ER : Easymatic/ Easyradio voir page 6

D : DIEMATIC 3 voir page 7

De plus, pour les modèles GT 226 à 228 de puissance nominale supérieure à 70 kW :

B2 : Base 2 permettant la commande d'1 brûleur 2 allures, voir page 5

D + AD 217 : DIEMATIC 3 complété par 1 platine spécifique permettant la commande d'1 brûleur 2 allures ou modulant, voir pages 7-8

LES POINTS FORTS DE CES NOUVELLES CHAUDIÈRES

Les GT 220 sont des chaudières fonte basse température, de puissance utile de 40 à 100 kW avec un rendement de combustion élevé (jusqu'à 94 %) à foyer pressurisé étanche à équiper d'1 brûleur fioul ou gaz à air soufflé. Elles sont disponibles avec différents tableaux incluant tous d'origine la priorité ecs et permettant la commande de brûleurs 1 allure (tableaux B, E/ER, D), 2 allures (B2) ou modulant (tableau DIEMATIC 3 + platine AD 217) :

- **tableaux B et B2** : tableaux de base ; la régulation du chauffage se fait par le thermostat de chaudière. Par ajout de thermostat(s) d'ambiance, ils permettent de réguler 1 circuit direct pour le tableau B2 ou jusqu'à 2 circuits directs pour le tableau B

- **tableau E** : Easymatic comportant d'origine une régulation pour la commande d'1 circuit direct et 1 circuit ecs. Ce tableau existe également en version sans fils : Easyradio (ER)

- **tableau D** : DIEMATIC 3 avec régulation haut de gamme, ouvert à tous les cas d'installation y compris les plus complexes. Complété par la platine mod/2 all./V3V - colis AD 217, il permet d'origine le raccordement d'un circuit avec vanne mélangeuse (sonde de départ en option).

Les GT 2200 sont livrables avec au choix un préparateur ecs de 160 ou 250 litres de performances élevées, équipé d'une anode à courant auto-adaptatif "Titan Active System" pour la protection de la cuve sans entretien.

SERVICES ASSURÉS

COMBUSTIBLES UTILISABLES



Chauffage seul ou chauffage + prod. ecs



Fioul domestique



Tous gaz

CONDITIONS D'UTILISATION

■ Chaudière :

Température maxi. de service : 100° C

Pression maxi. de service : 4 bar

Thermostat réglable de 30 à 90° C

Thermostat de sécurité : 110° C

■ Préparateur d'eau chaude sanitaire :

Température maxi. de service : 70° C

Pression maxi. de service : 10 bar

Pression maxi. d'utilisation : 7 bar



★★ CE

Conforme aux exigences des directives européennes N° d'ident. CE : CE-1312BR4657

- 90/396 CEE Directives Appareils à gaz

- 73/23 CEE Directives Basse Tension

- 89/336 CEE Directives Compatibilité électromagnétique

- 92/42 CEE Directive rendements



Basse température modulée



GT 220



GT 2200

SOMMAIRE

page

- 2** LES DIFFÉRENTS MODÈLES PROPOSÉS

3 TABLEAU DES CARACTÉRISTIQUES TECHNIQUES

4 DIMENSIONS PRINCIPALES DES CHAUDIÈRES

5 LES TABLEAUX DE COMMANDE B : BASE ET B2 : BASE 2





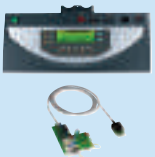


6 LES TABLEAUX DE COMMANDE E : EASYMATIC ET ER : EASYRADIO
- 7** LES TABLEAUX DE COMMANDE D : DIEMATIC 3 ET D + AD 217

9 LES OPTIONS CHAUDIÈRES

10 RENSEIGNEMENTS NÉCESSAIRES À L'INSTALLATION :
- IMPLANTATION EN CHAUFFERIE
- RACCORDEMENT À UNE CHEMINÉE

11 EXEMPLES D'INSTALLATION

LES DIFFÉRENTS MODÈLES PROPOSÉS

MODÈLE	PUIS. kW	TABLEAU DE COMMANDE				
		 B (BASE) VOIR P 5	 E (EASYMATIC) VOIR P 6 (1)	 D (DIEMATIC 3) VOIR P 7	 B2 (BASE 2) VOIR P 5	 D + AD 217 (DIEMATIC 3 + PLATINE AD 217) VOIR P 7, 8
 Pour chauffage seul GT 220 <small>GT 220_Q0003</small>		pour commande brûleur 1 allure			pour commande brûleur 2 allures	pour commande brûleur 2 allures ou modulant
	40-50	GT 224 B	GT 224 E	GT 224 D	-	-
	50-64	GT 225 B	GT 225 E	GT 225 D	-	-
	64-78	GT 226 B	GT 226 E	GT 226 D	GT 226 B2	GT 226 D + AD 217
	78-92	GT 227 B	GT 227 E	GT 227 D	GT 227 B2	GT 227 D + AD 217
92-100	GT 228 B	GT 228 E	GT 228 D	GT 228 B2	GT 228 D + AD 217	
 Pour chauffage et production d'ecs GT 2200 ECS par ballon L 160 (160 l) ou L 250 (250 l) placé horizontalement sous la chaudière <small>GT 220_Q0004</small>	40-50	GT 2204 B/L 160	GT 2204 E/L 160	GT 2204 D/L 160	-	-
	50-64	GT 2205 B/L 160	GT 2205 E/L 160	GT 2205 D/L 160	-	-
	40-50	GT 2204 B/L 250	GT 2204 E/L 250	GT 2204 D/L 250	-	-
	50-64	GT 2205 B/L 250	GT 2205 E/L 250	GT 2205 D/L 250	-	-

(1) Ce tableau de commande est disponible en option et avec supplément de prix, en version sans fils Easyradio "ER".

TABLEAU DES CARACTÉRISTIQUES TECHNIQUES

CARACTERISTIQUES TECHNIQUES ET PERFORMANCES SELON RT 2000

Type de générateur GT 220 : chauffage seul GT 2200 : chauffage + ecs par accumulation Type chaudière : basse température Brûleur : sans	Energie utilisée : fioul ou gaz Réf. Certificat CE : CE-1312BR4657 Evacuation combustion : cheminée Température mini retour : aucune Température mini départ : 30 °C
--	---

Nota : Le Groupement des Fabricants de matériel de Chauffage Central (GFCC) intègre dans sa base de données centralisée sur le site "www.rt2000-chauffage.org" les caractéristiques RT 2000 des chaudières et préparateurs d'eau chaude sanitaire. Nos données peuvent y être consultées et importées sous forme de fichier Excel. Elles y sont réactualisées régulièrement et ont de ce fait valeur de référence.

CARACTÉRISTIQUES COMMUNES CHAUDIÈRES

MODÈLE	GT	224	225	226	227	228
	GT	2204	2205			
Puissance nominale (Pn)	kW	50	64	78	92	100
Rendement en 100 % Pn à 70°C	%	92,1	92,0	92,0	91,9	91,7
% PCI à charge 30 % Pn à 50°C	%	94,5	94,3	94,2	94,0	93,5
...% Pn et temp. moyenne ...°C 30 % Pn à 40°C	%	95,7	95,4	95,1	95,0	94,6
Débit nominal d'eau à Pn, Δt = 20 K	m ³ /h	2,151	2,754	3,356	3,959	4,303
Perte à l'arrêt à Δt = 30 K	W	197	213	226	238	247
% Perte par les parois	%	64	68	70	72	73
Puissance électrique à Pn (en mode chauffage)	W	10	10	10	10	10
Plage de puissance utile	kW	40-50	50-64	64-78	78-92	92-100
Contenance en eau	l	36	43	50	57	64
Perte de charge côté eau Δt = 15 K	mbar	11,0	178	26,5	36,7	43,4
Volume circuit de fumées	l	54	68	83	97	111
Chambre de combustion Ø equiv./profon.	mm	309/446	309/573	309/700	309/827	309/954
combustion volume	m ³	33	42	51	60	69
Débit massique fioul domestique	kg/h	83	106	129	152	166
des fumées gaz naturel	kg/h	91	117	143	168	183
Pression au foyer	mbar	0,2-0,5	0,3-0,6	0,3-0,7	0,4-0,8	0,6-0,9
Poids à GT 220	kg	218	257	297	336	375
vide GT 2200/L 160-250	kg	318-348	357-387	-	-	-

Valeurs à puissance nominale (puissance haute de la plage) et CO₂ = 13 % au fioul et 9 % au gaz naturel, dépression à la buse = 0

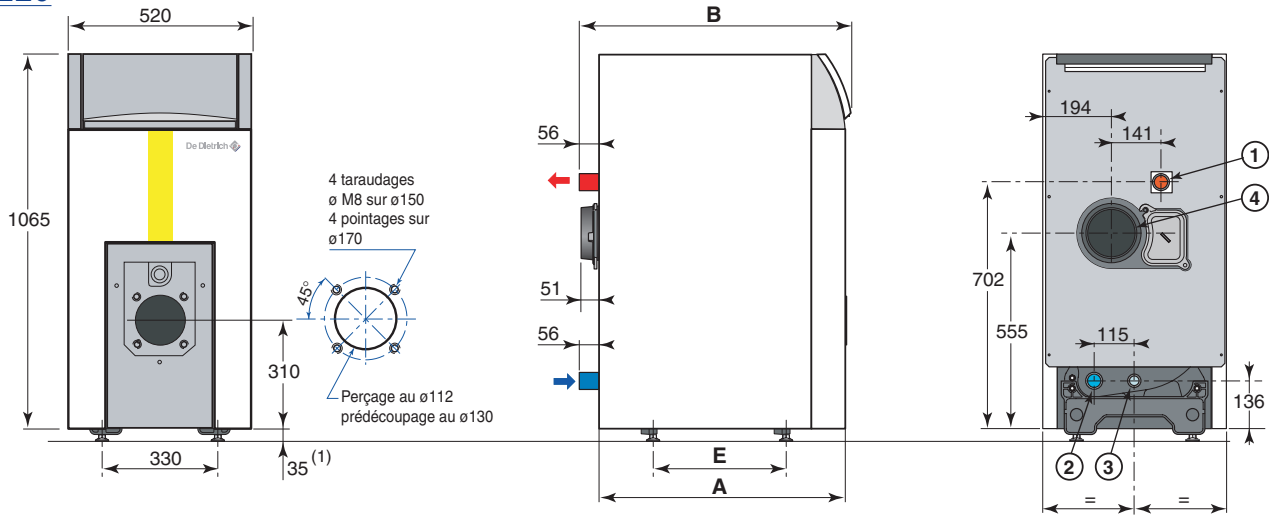
CARACTÉRISTIQUES DE LA PRODUCTION EAU CHAUDE SANITAIRE (GT 2200)

MODÈLE	GT	2204/L 160	2204/L 250	2205/L 160	2205/L 250
Capacité de stockage du ballon	l	160	250	160	250
Puissance échangée	kW	28	36	28	36
Débit spécifique à Δt = 30 K (selon EN 625)	l/min	20,5	30	20,5	30
Débit horaire à Δt = 35 K	l/h	690	885	690	885
Débit sur 10 min à Δt = 30 K	l/10 min	255	385	255	385
Constante de refroidissement	Wh/24h.K	0,26	0,23	0,26	0,23
Pertes par les parois ecs à Δt = 45 K	W	78	108	78	108
Puis. électr. aux. en mode ecs	W	80	80	80	80

Performances sanitaires à temp. ambiante du local à Pn : 20 °C, temp. eau froide 10 °C, temp. eau chaude primaire : 80 °C, temp. de stockage ecs : 60 °C

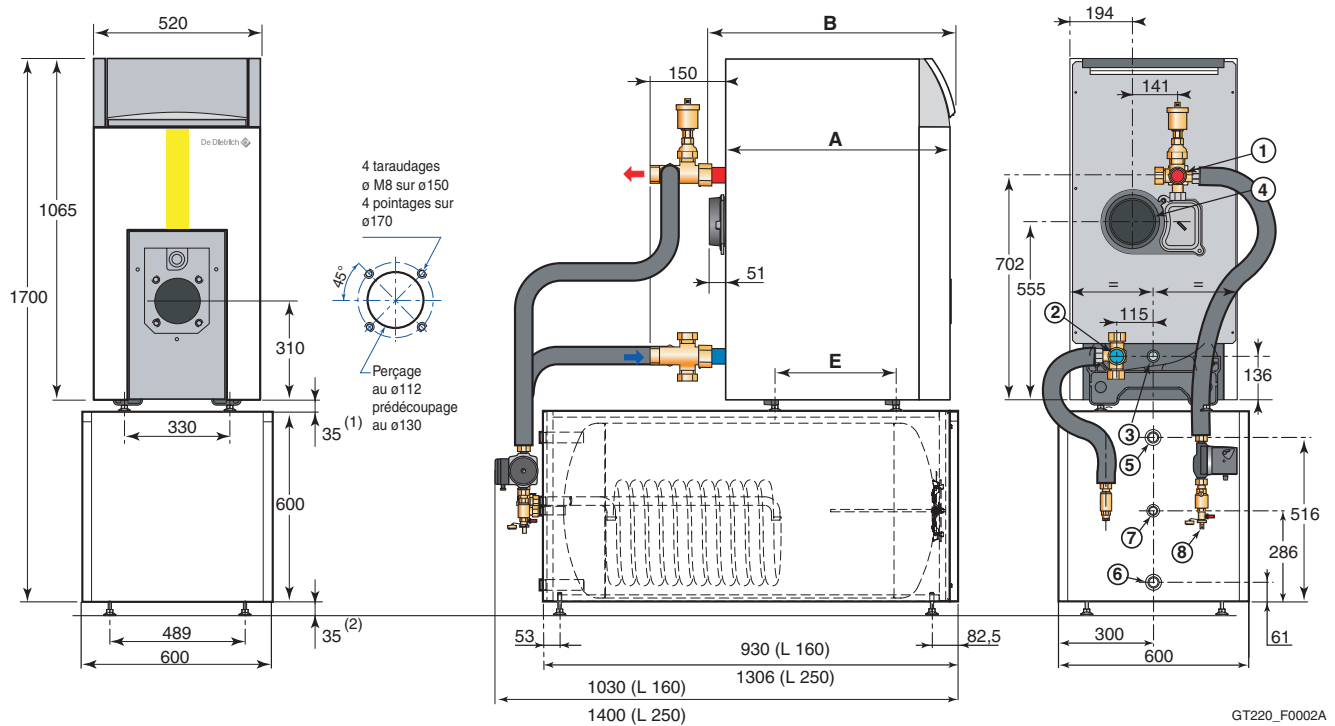
DIMENSIONS PRINCIPALES DES CHAUDIÈRES

GT 220



	A	B	\varnothing C	① ②	E
GT 224	700	772	153	R 1 1/4	380
GT 225	827	899	153	R 1 1/4	507
GT 226	954	1026	180	R 1 1/2	634
GT 227	1081	1153	180	R 1 1/2	761
GT 228	1208	1280	180	R 1 1/2	888

GT 2200



	A	B	\varnothing C	① ②	E
GT 2204/L 160, GT 2204/L 250	700	772	153	R 1 1/2	380
GT 2205/L 160, GT 2205/L 250	827	899	153	R 1 1/2	507

- ① : Départ chauffage
- ② : Retour chauffage
- ③ : Orifice de vidange et de remplissage Rp 3/4
- ④ : Buse de fumées \varnothing C
- ⑤ : Départ e.c.s. G 1
- ⑥ : Entrée e.f.s. G 1

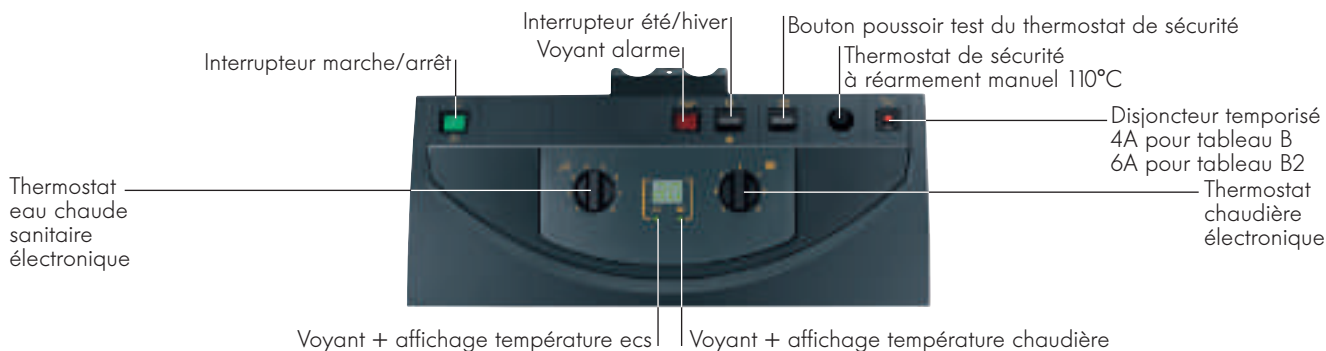
- ⑦ : Retour boucle e.c.s. G 3/4 (facultatif)
- ⑧ : Robinet de vidange et de remplissage -
raccordement pour tuyau \varnothing int. 14 mm

- (1) Pieds réglables : cote de base 35 mm, réglage possible de 35 à 50 mm
- R = Filetage
Rp = Taraudage
G = Filetage extérieur cylindrique, étanchéité par joint plat

LES TABLEAUX DE COMMANDE B : BASE et B2 : BASE 2





Le tableau de commande B pouvant équiper l'ensemble des chaudières de la gamme GT 220 permet la commande de **brûleurs 1 allure** il comporte les organes de contrôle et de sécurité permettant de faire fonctionner l'installation en réglant sa température avec le thermostat de chaudière. Il intègre d'origine une priorité pour la production de l'eau chaude sanitaire : sonde ecs livrée d'origine avec les versions GT 2200, ou livrable en option (colis AD 212) pour les GT 220 raccordées à un préparateur ecs indépendant. Trois thermostats d'ambiance sont également livrables en option ; lorsque le tableau B est utilisé avec deux thermostats d'ambiance, il permet la commande de deux circuits directs.

Le tableau de commande B2 pouvant équiper les chaudières GT 226 à 228, fonctionne selon le même principe que le tableau de commande B, mais est adapté aux chaudières équipées d'un **brûleur 2 allures**. Il peut être complété par un thermostat d'ambiance (option) lui permettant la commande d'un seul circuit direct.



8575Q019

OPTIONS DU TABLEAU DE COMMANDE B

 <p>8518Q022</p>	<p>Sonde eau chaude sanitaire Colis AD 212</p> <p>Elle permet la régulation avec priorité de la température de l'eau chaude sanitaire. Elle est livrée d'origine avec les GT 2200. Le connecteur livré permet la désactivation de la fonction Titan Active System® dans le cas du raccordement à un préparateur ecs avec protection par anode magnésium.</p>
 <p>8518Q022</p>	<p>Thermostat d'ambiance programmable filaire Colis AD 137</p> <p>Ce thermostat assure la régulation et la programmation hebdomadaire du chauffage par action sur le brûleur et selon les 3 modes de fonctionnement suivants :</p> <ul style="list-style-type: none"> - Automatique : selon programmation (4 programmes au choix) commute automatiquement l'installation en mode « confort » ou « réduit ». Les températures de confort et réduite sont réglables entre 5 et 30°C. - Permanent : maintien de la température désirée en permanence (entre 5 et 30°C). - Vacances : destiné aux absences de longues durées, maintient la température désirée (entre 5 et 30°C) pour une durée déterminée (de 1 à 99 jours). <p>Caractéristiques : - alimentation : 2 piles LR6 livrées - différentiel statique : +/- 0,3 K - raccordement par 2 fils</p>
 <p>8666Q120A</p>	<p>Thermostat d'ambiance programmable sans fils Colis AD 200</p> <p>Ce thermostat à transmission radio assure la régulation et la programmation hebdomadaire de chauffage par action sur le brûleur et selon les mêmes modes de fonctionnement que le thermostat d'ambiance programmable colis AD 137. Il est livré avec un boîtier récepteur à fixer au mur à proximité de la chaudière.</p> <p>Caractéristiques</p> <ul style="list-style-type: none"> - alimentation : 2 piles LR 6 livrées - différentiel statique : +/- 0,3 K - transmission par ondes radio, donc pas de fils, limite de transmission : 75 m en champ libre ou de la cave au grenier jusqu'à 2 étages - raccordement du boîtier récepteur au tableau chaudière par l'intermédiaire du câble 2 fils prémonté
 <p>8801Q003</p>	<p>Thermostat d'ambiance non programmable Colis AD 140</p> <p>Ce thermostat d'ambiance permet de réguler la température ambiante entre 6 et 30°C par action sur le brûleur.</p> <p>Caractéristiques : - différentiel statique : +/- 0,4 K - raccordement par deux fils</p>

LES TABLEAUX DE COMMANDE E : EASYMATIC ou ER : EASYRADIO

Les tableaux de commande E/ER sont livrés avec un régulateur Easymatic/Easyradio permettant le fonctionnement automatique du chauffage par action sur le **brûleur 1 allure** en fonction de la température extérieure (sonde extérieure livrée). Le régulateur pourra être monté soit sur le tableau de commande de la chaudière, ou si l'on désire bénéficier de la correction d'ambiance, dans la pièce de référence choisie.

Les régulateurs Easymatic et Easyradio fonctionnent de façon identique ; dans le cas d'un régulateur Easymatic les données sont transmises par un bus filaire alors que pour un régulateur Easyradio elles le sont pas ondes radio depuis le lieu d'installation jusqu'au boîtier émetteur/récepteur placé à proximité de la chaudière.

Ces tableaux permettent également la régulation et la programmation d'un circuit eau chaude sanitaire avec ou sans priorité et d'assurer la protection antigel de l'ambiance en cas d'absence (absence programmable jusqu'à 1 an à l'avance pour une période pouvant aller jusqu'à 99 jours). De plus, en cas d'incident, ces régulateurs affichent automatiquement un code relatif au défaut constaté par le microprocesseur afin de faciliter et d'accélérer la recherche de la cause de disfonctionnement.

Tableau de commande

Caractéristiques techniques du tableau Easyradio :

- alimentation module : 2 piles 1,5 V LR6
- limite de transmission : 3 étages

Emplacement du régulateur Easymatic en cas de régulation en fonction de la température extérieure sans correction d'ambiance

Thermomètre chaudière

Voyant alarme

Interrupteur Marche/Arrêt

Disjoncteur temporisé 4A

Thermostat de sécurité à réarmement manuel 110°C

Régulateur Easymatic

Interrupteur 2 positions :
- Auto : fonctionnement automatique
- Manuel : marche forcée

Bouton poussoir test du thermostat de sécurité

8666Q119A

8575Q024A

Régulateur Easymatic/Easyradio

Touches de réglage des températures :

- ☼ température "confort" (de 5 à 30°C)
- ☾ température "réduite" (de 5 à 30°C)
- 🚿 température ecs (si un préparateur est raccordé) (de 10 à 80°C)

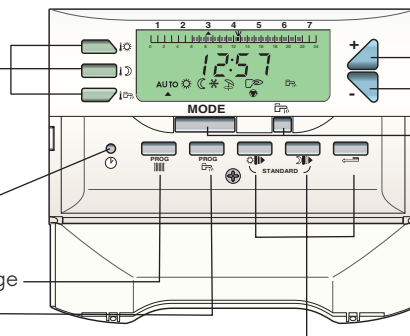
Touche de réglage de l'heure

Touche de réglage du programme chauffage

Touche de réglage du programme ecs

Touches de programmation :

- ☼ ➡ écriture de période "confort" ou chargement ballon autorisé
- ☾ ➡ écriture de période "réduite" ou chargement ballon non autorisé
- ⬅ retour en arrière dans la barre graphique du programme



Touches de réglages par + ou par -

Touche de sélection du mode de fonctionnement :

Touche MODE :

Auto : fonctionnement selon le programme horaire

☼ : marche forcée à température confort jusqu'à minuit

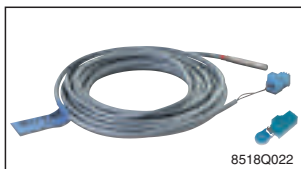
☾ : marche forcée à température réduite jusqu'à minuit

☼ : fonction antigel pendant la durée programmée (6 °C)

🚿 : arrêt du chauffage, production ecs uniquement

Touche 🚿 : marche forcée de la charge du ballon ecs en dehors du programme horaire ecs

OPTIONS DU TABLEAU DE COMMANDE E ou ER



Sonde eau chaude sanitaire Colis AD 212

Elle permet la régulation de la température et la programmation de la production e.c.s. Elle est livrée d'origine avec les GT 2200.

Le connecteur livré permet la désactivation de la fonction Titan Active System® dans le cas du raccordement à un préparateur ecs avec protection anode magnésium.



Module de télésurveillance vocal TELCOM Colis AD 152

Destiné au contrôle par téléphone des installations de chauffage, ce produit assure deux fonctions :

- Il informe l'utilisateur ou une personne de son choix (4 numéros de téléphone sont programmables) en cas d'incident sur l'installation (absence tension secteur, défaut brûleur ou encore alarme externe),
- Il permet à l'utilisateur de télécommander le régime de marche de la chaudière ainsi que de 2 autres circuits (ex. chauffe eau).

Il est particulièrement indiqué pour les résidences secondaires, les résidences principales inoccupées temporairement (vacances, ...) les petits collectifs. Le TELCOM fonctionne avec tout téléphone à numérotation de type fréquence vocale qu'il soit fixe ou mobile (GSM). De plus il comporte une fonction permettant l'utilisation avec un fax ou un répondeur téléphonique pourvu que celui-ci soit programmable pour décrocher après la 3^e sonnerie.

LES TABLEAUX DE COMMANDE D : DIEMATIC 3 et D + AD 217

Le tableau de commande DIEMATIC 3 est un tableau très évolué, intégrant d'origine une régulation électronique programmable qui module la température de la chaudière par action sur le **brûleur 1 allure** en fonction de la température extérieure et éventuellement de la température ambiante si une commande à distance interactive CDI 2 ou CDR 2 (livrable en option) est raccordée.

D'origine, DIEMATIC 3 est à même de faire fonctionner automatiquement une installation de chauffage central avec un circuit direct sans vanne mélangeuse (celui-ci pouvant même être configuré en circuit piscine).

Le raccordement d'une sonde eau chaude sanitaire (livrée d'origine avec les GT 2200) permet la programmation et la régulation d'un circuit e.c.s. par action du régulateur sur la pompe de charge ; le bouclage e.c.s. peut être assuré grâce au contact auxiliaire comportant sa propre programmation.

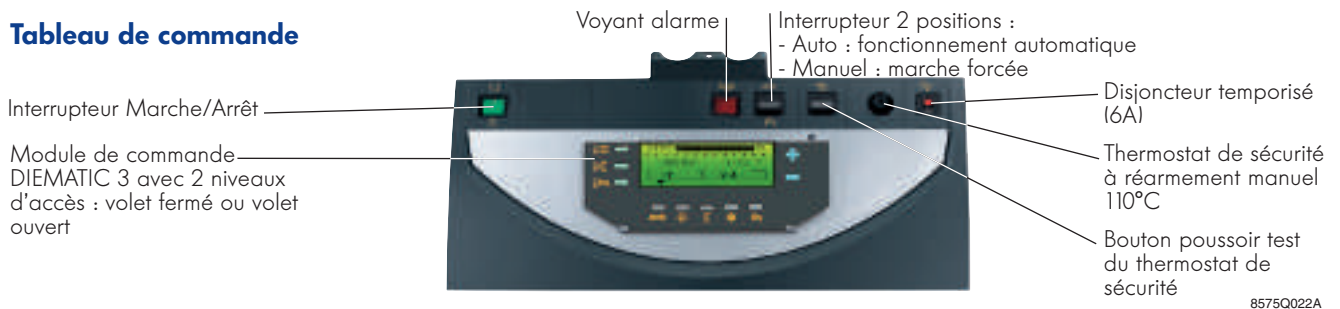
L'adjonction d'une ou deux options "platine + sonde pour un circuit vanne" (colis FM 48) permet la régulation d'un ou de deux circuits avec vanne mélangeuse : des CDI 2, CDR 2 ou des commandes à distance simplifiées pour chacun de ces circuits sont également livrables en option.

Le raccordement d'autres circuits supplémentaires est également possible au travers de régulation(s) DIEMATIC VM. DIEMATIC 3 assure en outre la protection antigel de l'installation et de l'ambiance en cas d'absence, celle-ci pouvant être programmée un an à l'avance pour une période pouvant aller jusqu'à 99 jours.

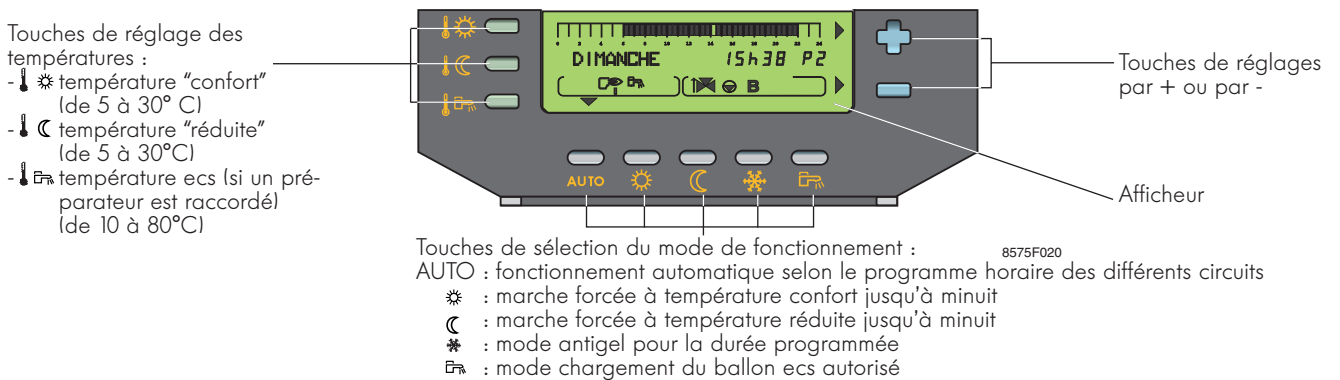
Diverses autres options, telles que module de télésurveillance vocal, transmetteur de télégestion sont encore livrables en option. D'autre part, le régulateur comporte une possibilité de protection "anti-légionellose".

De plus, dans le cadre d'installations plus importantes, il est possible de raccorder en cascade, deux chaudières avec tableau DIEMATIC 3, chacune des 2 chaudières pouvant être équipée d'1 ou 2 "platine + sonde pour 1 circuit vanne" : il suffit pour cela, de les relier entre elles par un câble BUS.

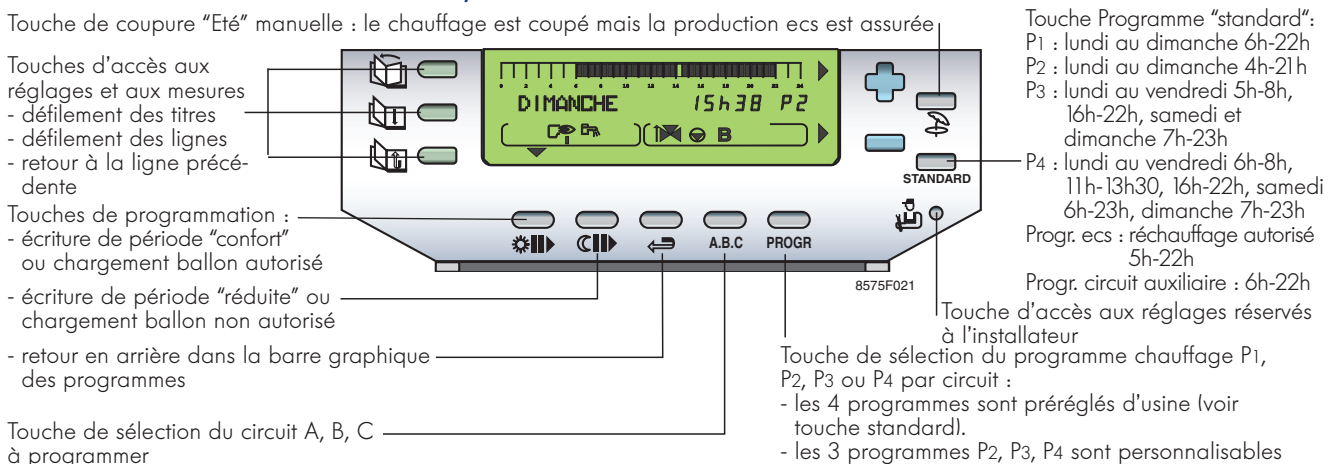
Tableau de commande



Module de commande DIEMATIC 3, volet fermé



Module de commande DIEMATIC 3, volet ouvert



LES TABLEAUX DE COMMANDE D : DIEMATIC 3 et D + AD 217

TABLEAU DE COMMANDE D COMPLÉTÉ PAR LE COLIS AD 217 : PLATINE "2 ALL./MOD./V3V"

Complété par la platine "2 all./mod./V3V" - colis AD 217 -, le tableau de commande D s'adaptera aux chaudières GT 220 équipées d'un **brûleur 2 allures ou d'un brûleur modulant**. Cette platine outre la commande de ce brûleur, inclut d'origine la possibilité de commander et programmer 1 circuit avec vanne mélangeuse : il suffira pour cela d'y raccorder une sonde de départ - colis AD 199 (option).

Dans le cas d'une installation avec un 2^{ème} circuit avec vanne, le tableau de commande DIEMATIC 3 pourra en plus de la platine AD 217 encore être complété par 1 "platine + sonde pour 1 vanne mélangeuse" - colis FM 48 (option). Dans le cas d'1 installation en cascade de 2 chaudières, les tableaux DIEMATIC 3 + AD 217 permettront la commande des pompes d'injection et des vannes d'isolement.

OPTIONS DU TABLEAU DE COMMANDE D

	<p>Sonde eau chaude sanitaire Colis AD 212, voir page 6.</p>
 <p>8575Q036</p>	<p>Platine + sonde pour 1 vanne mélangeuse Colis FM 48 Elle permet de commander une vanne mélangeuse à moteur électro-thermique ou électro-mécanique à deux sens de marche. Le circuit vanne y compris son circulateur peut être programmé indépendamment. Remarque : DIEMATIC 3 peut être équipé d'1 ou de 2 options Platine + sonde pour 1 vanne mélangeuse</p>
 <p>GT220_Q0001</p>	<p>Platine 2 all./mod./V 3 V Colis AD 217 Cette platine permet la commande d'une chaudière GT 220 D équipée d'un brûleur 2 allures ou modulant. Elle est livrée d'office avec les chaudières GT 220 D + AD 217. Elle comprend également la commande et la programmation d'un circuit avec vanne mélangeuse 3 voies ; la sonde départ après vanne (colis AD 199) est cependant à commander séparément (option).</p>
 <p>GT220_Q0001</p>	<p>Sonde départ après vanne Colis AD 199 Cette sonde est nécessaire en cas d'utilisation de la "platine 2 all./mod./V 3 V" pour la commande d'1 circuit avec vanne mélangeuse.</p>
 <p>8575Q026</p>	<p>Commande à distance interactive CDI 2 Colis FM 51 Commande à distance interactive "radio" CDR 2 (avec émetteur radio) Colis FM 161 Module commande à distance "radio" CDR 2 (sans émetteur) Colis FM 162 Elles permettent depuis la pièce où elles sont installées, de déroger à toutes les instructions du tableau DIEMATIC 3. Par ailleurs, elles permettent l'autoadaptivité de la loi de chauffe du circuit concerné (une CDI 2 ou CDR 2 par circuit). Dans le cas de la CDR 2, les données sont transmises par ondes radio depuis leur lieu d'installation jusqu'au boîtier émetteur/récepteur placé à proximité de la chaudière.</p>
 <p>8575Q037</p>	<p>Commande à distance simplifiée avec sonde d'ambiance Colis FM 52 Le raccordement d'une commande à distance simplifiée permet depuis la pièce où elle est installée de déroger à certaines instructions du tableau DIEMATIC 3 : dérogation de programme (confort ou réduit permanent) et dérogation de consigne de la température ambiante ($\pm 3,5^\circ \text{C}$). Par ailleurs, elle permet l'autoadaptivité de la courbe de chauffe du circuit concerné (1 CDS par circuit).</p>
 <p>8227Q020</p>	<p>Câble de liaison BUS (long 12 m) Colis AD 134 Le câble BUS permet la liaison entre 2 chaudières équipées du tableau DIEMATIC 3 dans le cadre d'une installation en cascade, ou le raccordement d'une régulation DIEMATIC VM</p>
 <p>8531Q013</p>	<p>Ensemble de 2 sondes solaires Colis AD 160 Elles permettent la régulation de la température du capteur solaire et du préparateur d'ecs solaire. Elles se raccordent sur le bornier du tableau de commande DIEMATIC 3.</p>
	<p>Module de télésurveillance vocal TELCOM Colis AD 152, voir page 6.</p>
 <p>8531Q029A</p>	<p>Transmetteur de télégestion DC 3000 avec logiciel DIEMACOM* Colis AD 144 Il permet la commande et la surveillance à distance au travers du réseau téléphonique analogique, d'installations de chauffage avec tableau DIEMATIC 3, à partir d'un PC équipé du logiciel DIEMACOM. En particulier, il permet d'accéder aux différents paramètres utiles de la DIEMATIC (mesures, consignes, pentes, programmes horaires), de visualiser sous forme graphique l'évolution des températures durant une semaine et de faciliter l'établissement de diagnostics.</p>
	<p>Transmetteur de télégestion DC 3000 (sans logiciel) Colis AD 158</p>

LES OPTIONS CHAUDIÈRES

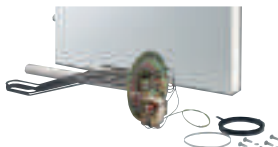


Sonde à plongeur avec doigt de gant - Colis AD 218
 Cette sonde à plongeur (NTC 147) est livrée avec 1 boîtier de raccordement IP54 et un doigt de gant 1/2", longueur sous tête 120 mm. Elle s'utilise en lieu et place des sondes à applique fournies avec les options platine et vanne. Elle peut également être utilisée sur le collecteur en cas de raccordement de 2 chaudières en cascade.

8801Q018

Anode de protection en magnésium - Colis EA 103
 Pour les préparateurs d'ecs des modèles GT 2200/L..., dans le cas où l'anode à courant autoadaptatif "Titan Active System"® montée d'origine ne serait pas maintenue sous tension en permanence (dans des résidences secondaires par exemple).

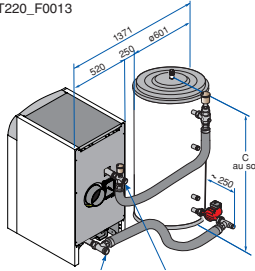
Kit raccords G en R (1" et 3/4") - Colis BH 84
 Ce kit comprend 2 raccords G 1-R 1 et 1 raccord G 3/4-R 3/4 avec joints et permet le passage de raccords avec joint plat en raccords coniques sur les préparateurs d'ecs 160 et 250 litres des GT 2200.



Kit résistance électrique 2400 W - Colis BH 76
 Le préparateur ecs L160 ou L250 des GT 2200 peut être équipé en option d'une résistance électrique. Cette résistance est constituée d'un élément chauffant en Incoloy et est équipée d'un thermostat de régulation et d'un thermostat de sécurité. Elle est fixée sur une bride se montant en lieu et place de la bride existante.
Nota : la protection du ballon se fera dans ce cas par l'anode en magnésium montée sur la bride comportant la résistance.

8575Q038

GT220_F0013



Retour chauffage R 1" 1/4 (GT 224 - 225)
 R 1" 1/2 (GT 226 à 228)
 Départ chauffage R 1" 1/4 (GT 224 - 225)
 R 1" 1/2 (GT 226 à 228)

Préparateur	B 150	B 200	B 300
C	998	1268	1823

Kit de liaison chaudière/préparateur B 150 à 300 ou SRL

- pour GT 224, 225 : Colis EC 12

- pour GT 226, 227 et 228 : Colis EC 14

Le kit de liaison permet de placer un préparateur indépendant d'eau chaude sanitaire B 150-200-300 ou SRL à droite ou à gauche de la chaudière. (Distance entre chaudière et préparateur : max. 150 mm). Il comporte un purgeur, un clapet, une pompe de charge, ainsi que les tuyauteries et pièces nécessaires au raccordement hydraulique chaudière/préparateur.

Des croix de raccordement intégrant dans leur conception un dégazage rapide de l'installation et prévus pour recevoir les kits hydrauliques livrables en option, font également partie de la livraison.

Attention : ne pas oublier de commander la sonde ecs colis AD 212.



M 200 S 8802Q008A



G 200 N 8802Q0069

Brûleur fioul ou gaz

Les brûleurs fioul ou gaz proposés sont des brûleurs nouvelle génération, compacts et silencieux, spécialement étudiés pour obtenir associés avec chacune des chaudières De Dietrich de la gamme GT 220 qu'ils équipent, les meilleures performances : hauts rendement et qualité de combustion.

BRÛLEUR FIOUL TYPE	BRÛLEUR BAS NOx (NOx < 120 mg/kWh)		BRÛLEUR EcoNOx (NOx < 110 mg/kWh)
	M 200/1 S 1 ALLURE	M 201/2 S 1 ALLURE	M 202/2 S 2 ALLURES M 201/2 N 1 ALLURE
Plage de puissance (kW)	38-71	60-124	55*/80-125 40-73
Pour chaudières	GT 224/2204 GT 225/2205	GT 226, GT 227, GT 228	GT 226, GT 227, GT 228 (II) GT 224/2204 GT 225/2205
BRÛLEUR GAZ TYPE	BRÛLEUR BAS NOx (NOx < 80 mg/kWh)		BRÛLEUR EcoNOx (NOx < 70 mg/kWh)
	G 200/1 S 1 ALLURE	G 201/2 N 1 ALLURE	G 203/2 N MODULANT
Plage de puissance (kW)	38-79	65-123	52*/73-123
Pour chaudières	GT 224/2204, GT 225/2205 GT 226 (jusqu'à 70 kW)	GT 226, GT 227, GT 228	GT 226, GT 227 GT 228 (II)

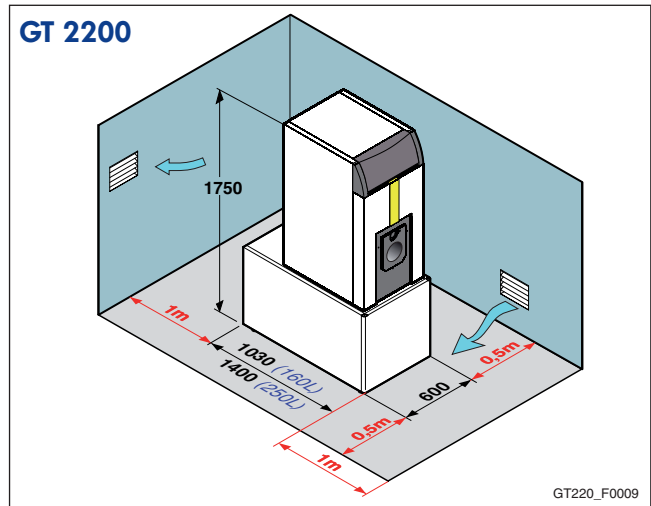
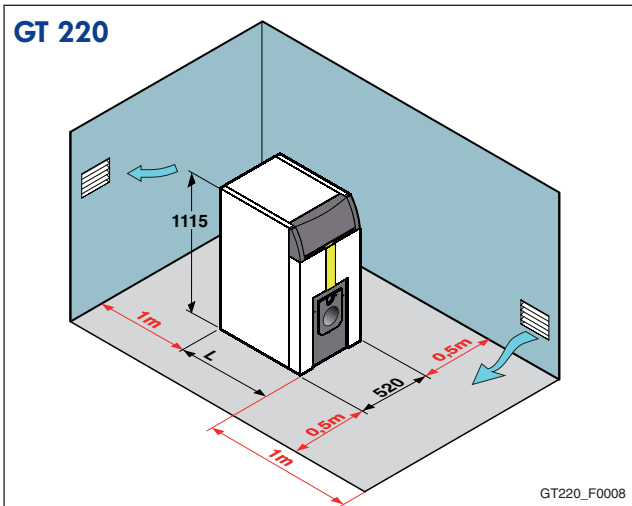
* puissance mini en 1^{ère} allure

(II) GT 226, 227, 228 équipées de tableaux de commande B2 et D + AD 217 uniquement

RENSEIGNEMENTS NÉCESSAIRES À L'INSTALLATION

IMPLANTATION EN CHAUFFERIE

Les cotes indiquées en rouge correspondent aux dimensions minimales (en mètres) conseillées pour assurer une bonne accessibilité autour de la chaudière



GT	224	225	226	227	228
L mm	700	827	954	1081	1208

VENTILATION DE LA CHAUFFERIE

Les entrées d'air seront disposées de telle manière par rapport aux orifices de ventilation haute que le renouvellement d'air intéresse l'ensemble du volume de la chaufferie.

Fonctionnement au fioul :

Les sections minimales ainsi que les emplacements de l'arrivée d'air frais et de l'évacuation d'air sont réglementés par l'arrêté du 21.03.1968 modifié par les arrêtés du 26.02.1974 et 03.03.1976.

Fonctionnement au gaz :

Se référer au DTU 61.1 et en particulier à l'instruction relative aux aménagements généraux (cahier 1764, avril 1982).

RACCORDEMENT À UNE CHEMINÉE

Les performances élevées des chaudières modernes, leur utilisation dans des conditions particulières liées à l'évolution des technologies brûleurs (par ex : fonctionnement en basse température modulée) conduisent à l'obtention de très basses températures de fumées.

Ceci nécessite :

- 1- l'utilisation de conduits de cheminée conçus pour permettre l'écoulement des condensats qui peuvent résulter de ces modes de fonctionnement, afin d'éviter les risques de détérioration de la cheminée.
- 2- l'installation d'un té de purge en pied de cheminée

L'installation d'un modérateur de tirage est également recommandée.



Afin d'éviter une détérioration des chaudières, il convient d'empêcher la contamination de l'air de combustion par des composés chlorés et/ou fluorés qui sont particulièrement corrosifs.

Ces composés sont présents, par exemple, dans les bombes aérosols, peintures, solvants, produits de nettoyage, lessives, détergents, colles, sel de déneigement, etc...

Il convient donc :

- D'éviter d'aspirer de l'air évacué par des locaux utilisant de tels produits : salon de coiffure, pressings, locaux industriels (solvants), locaux avec présence de machines frigorifiques (risques de fuite de réfrigérant), etc...
- D'éviter de stocker à proximité des chaudières de tels produits.

Nous attirons votre attention sur ce que, en cas de corrosion de la chaudière et/ou de ses périphériques par des composés chlorés et/ou fluorés, notre garantie contractuelle ne saurait trouver application.

Le tableau ci-dessous indique, par modèle de chaudières, les dimensions minimales de cheminée à respecter pour assurer le tirage nécessaire à la buse. Il convient cependant de se reporter aux réglementations nationales voire locales en vigueur.

Raccordement à la cheminée :

Le raccordement entre la buse de la chaudière et le conduit de cheminée, d'une section au moins égale à celle de la buse, doit être le plus direct et le plus court possible.

CHAUDIÈRE GT	224	225	226	227	228
Pression au foyer* (mbar)	0,2-0,5	0,3-0,6	0,3-0,7	0,4-0,8	0,6-0,9
Cheminée Ø (mm)	150	150	180	180	180
hteur mini (m)	5	5	5	5	5

* pour une dépression à la buse = 0 mbar

RENSEIGNEMENTS NÉCESSAIRES À L'INSTALLATION

EXEMPLES D'INSTALLATIONS

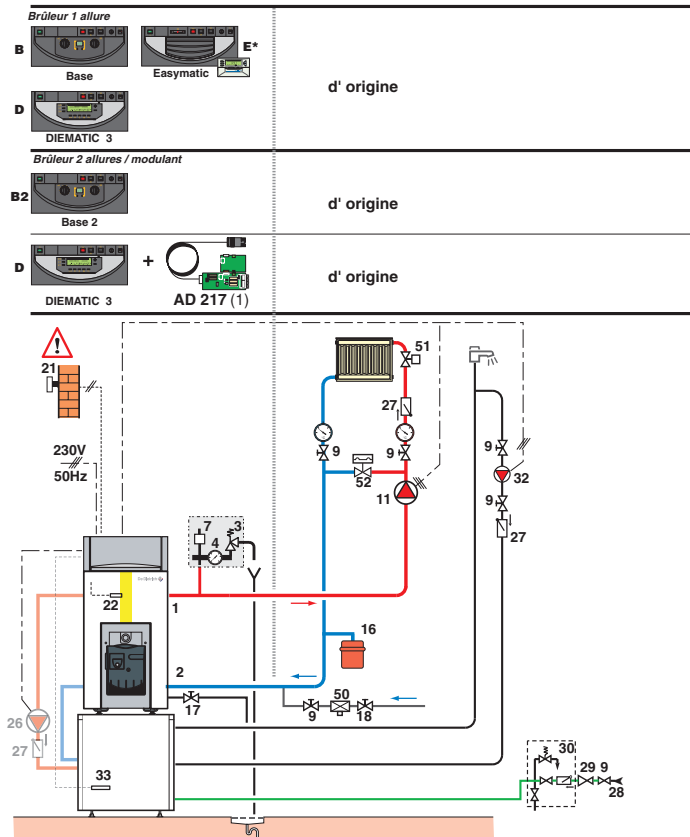
Les exemples présentés ci-après ne peuvent recouvrir l'ensemble des cas d'installations pouvant être rencontrés. Ils ont pour but d'attirer l'attention sur les règles de base à respecter. Un certain nombre d'organes de contrôle et de sécurité sont représentés, mais il appartient, en dernier ressort, aux prescripteurs, ingénieurs-conseils et bureaux d'études de décider des organes de contrôle et de sécurité à prévoir définitivement en chaufferie, en fonction des spécificités de celle-ci.

Dans tous les cas il est nécessaire de se conformer aux règles de l'art et aux réglementations locales ou nationales en vigueur.

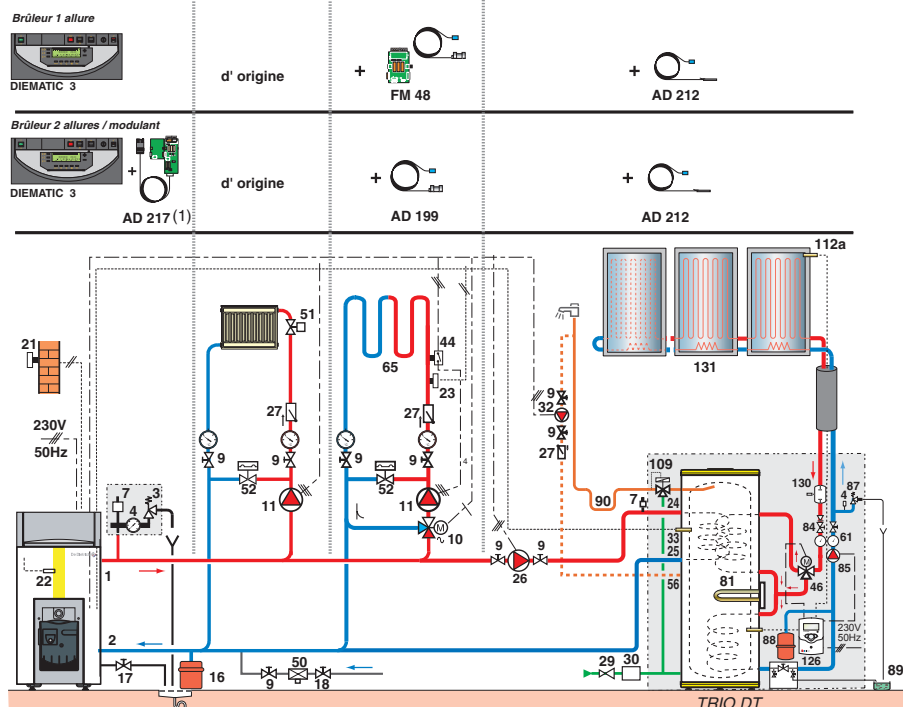
Attention : pour le raccordement côté eau chaude sanitaire, si la tuyauterie de distribution est en cuivre, un manchon en acier, en fonte ou en matière isolante doit être interposé entre la sortie d'eau chaude et cette tuyauterie afin d'éviter tout phénomène de corrosion au niveau des piqages.

* obligatoire conformément aux règles de sécurité : nous préconisons les groupes de sécurité hydraulique à membrane portant la marque NF.

Installation d'une GT 2200 avec 1 circuit direct

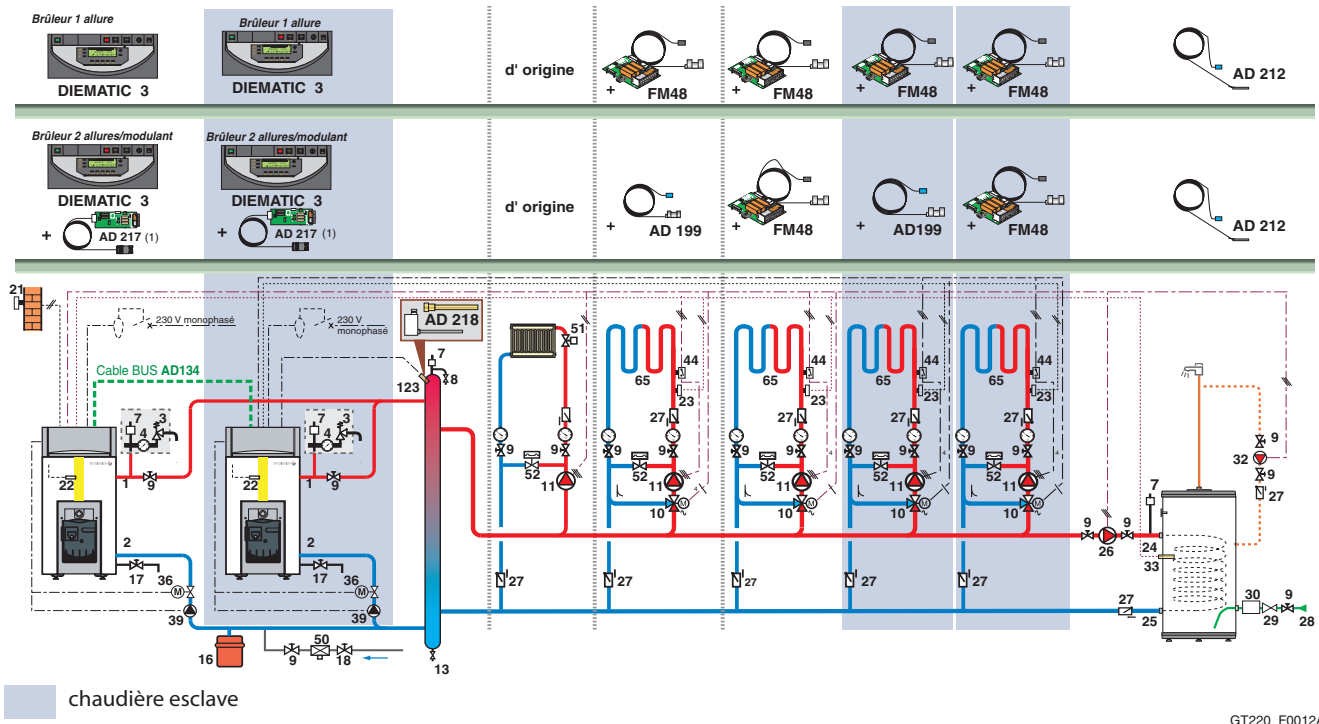


Installation d'une GT 220 avec 1 circuit direct + 1 circuit avec vanne mélangeuse ; production eau chaude sanitaire par système solaire DIETRISOL



RENSEIGNEMENTS NÉCESSAIRES À L'INSTALLATION

Installation de 2 chaudières GT 220 raccordées en cascade, avec 1 circuit direct, 4 circuits avec vanne mélangeuse et 1 circuit ecs, tous derrière une bouteille de découplage



GT220_F0012A

Légende

- | | | | |
|-------------------------------------|---|---|--|
| 1 Départ chauffage | 25 Sortie primaire de l'échangeur du préparateur d'ecs | 51 Robinet thermostatique | 88 Vase d'expansion circuit solaire |
| 2 Retour chauffage | 26 Pompe de charge sanitaire | 52 Soupape différentielle (uniq' avec module équipé d'une pompe 3 vitesses) | 89 Réceptacle pour fluide solaire |
| 3 Soupape de sécurité 3 bar | 27 Clapet antiretour | 56 Retour boucle de circulation ecs | 90 Lyre antithermosiphon (= 10 x Ø tube) |
| 4 Manomètre | 28 Entrée de l'eau froide sanit. | 56 Retour boucle de circulation ecs | 109 Mitigeur thermostatique |
| 7 Purgeur automatique | 29 Réducteur de pression | 61 Thermomètre | 112a Sonde capteur solaire |
| 8 Purgeur manuel | 30 Groupe de sécurité taré et plombé à 7 bar* | 65 Circuit basse température (radiateur ou chauffage par le sol) | 123 Sonde de départ cascade |
| 9 Vanne | 32 Pompe de bouclage sanitaire (facultative) | 75 Pompe à usage sanitaire | 126 Régulation solaire |
| 10 Vanne mélangeuse 3 voies | 33 Sonde de température ecs | 81 Résistance électrique | 130 Dégazeur à purge manuelle (Airstop) |
| 11 Accélérateur chauffage | 36 Vanne d'isolement motorisée | 84 Robinet d'arrêt avec clapet anti-retour déverrouillable | 131 Champ de capteurs |
| 16 Vase d'expansion | 39 Pompe d'injection | 85 Pompe circuit primaire solaire (à raccorder sur DIEMASOL) | △ pas de sonde extérieure avec tableaux B et B2 |
| 17 Vanne de vidange | 44 Thermostat limiteur 65°C à réarmement manuel pour plancher chauffant (DTU 65.8, NF P 52-303-1) | 87 Soupape de sécurité tarée à 6 bar | (I) platine livrée d'office avec les chaudières GT 226 D à 228 D + AD 217, livrable en option pour les autres modèles de chaudière |
| 18 Remplissage du circuit chauffage | 46 Vanne 3 voies directionnelle à 2 positions | | |
| 21 Sonde de température extérieure | 50 Disconnecteur | | |

De Dietrich 

DE DIETRICH THERMIQUE
S.A.S. au capital social de 21 697 200 €
57, rue de la Gare - 67580 Mertzwiller
Tél. 03 88 80 27 00 - Fax 03 88 80 27 99
www.dedietrich.com