

GEMMA AX

CHAUDIERE FIOUL EN FONTE

TABLE DES MATIERES

1.	GENERALITES	2
2.	CARACTÉRISTIQUES TECHNIQUES ET DIMENSIONNELLES	3
2.1.	Caractéristiques chaudières Gemma AX	3
2.2.	Caractéristiques chaudières Gemma AXS/AXB	4
3.	DESCRIPTION DU TABLEAU DE COMMANDE	5
4.	SCHEMAS ELECTRIQUES	6
4.1.	Schéma de principe chaudières Gemma AX "chauffage seul"	6
4.2.	Schéma de principe chaudières Gemma AXS/AXB "chauffage + E.C.S."	7
4.3.	Raccordement de la régulation climatique	8
5.	INSTALLATION HYDRAULIQUE DE LA CHAUDIERE	10
5.1.	Généralités	10
5.2.	Schéma hydraulique chaudières Gemma AX "chauffage seul circuit radiateurs"	10
5.3.	Schéma hydraulique chaudières Gemma AXS/AXB "chauffage + E.C.S."	11
5.4.	Remplissage de l'installation	11
5.5.	Caractéristiques de l'eau du circuit de chauffage	12
5.6.	Groupe de sécurité	12
5.7.	Régulateur de tirage	13
5.8.	Raccordement à la cheminée	13
5.9.	Dispositifs de limitation de température	13
5.10.	Raccordements électriques	14
5.11.	Options kit hydrauliques	14
6.	MONTAGE ET RACCORDEMENT ELECTRIQUE DU BRULEUR	15
6.1.	Montage du brûleur fioul	15
6.2.	Raccordement électrique	15
7.	MONTAGE DU PREPARATEUR D'E.C.S.	16
7.1.	Montage du kit hydraulique E.C.S.	16
8.	PROCEDURE DE MISE EN ROUTE	18
8.1.	Vérification du bon fonctionnement	18
8.2.	Arrêt de la chaudière	18
9.	DETERMINATION DU DIAMETRE D'UN CONDUIT DE FUMEE	18
10.	ENTRETIEN DE LA CHAUDIERE	19
11.	VUES ECLATEES AVEC PIECES CONSTITUTIVES	20

NOTICE DE MONTAGE ET D'ENTRETIEN

1. GENERALITES

Chaudière à haut rendement pour chauffage central à eau chaude et production d'eau chaude sanitaire.

Peut être utilisé pour l'alimentation de radiateurs, convecteurs à eau ou plancher chauffant basse température.

Destiné à l'équipement de logements neufs et existants.

Particulièrement indiqué pour le remplacement de chaudières vétustes.

Désignations :

GEMMA AX

Type	Puissance kW
AX 270	19 - 25
AX 350	28 - 33
AX 450	34 - 41
AX 500	44 - 49
AX 600	52 - 57
AX 700	59 - 65

- 6 modèles Gemma AX en chauffage seul.

- 2 modèles Gemma AXS en chauffage + E.C.S. avec préparateur superposé.

- 2 modèles Gemma AXB en chauffage + E.C.S. avec préparateur juxtaposé.

- Corps de chauffe fonte à éléments assemblés avec porte foyer.
- Habillage et tableau de commande en tôle d'acier laquée blanche et grise
- Isolation thermique renforcée épaisseur 50 mm
- Tableau de commande précâblé
- Interrupteur Marche/Arrêt
- Thermostat de réglage de la température de l'eau de chauffage
- Thermomètre chauffage
- Thermomètre ballon (versions Gemma AXS et AXB)
- Thermostat de sécurité à réarmement manuel
- Prédécoupe pour emplacement du régulateur analogique ou digital.

Options :

- Régulation analogique E 24 ou digitale E 24 Digi
- Brûleur fioul B 10 FU/V ou B 20 KA.
- Brûleur gaz BG 150 (GN 20 mbar ou GPL 37 mbar)
- Kits hydrauliques
- Préparateurs d'E.C.S. superposé ou juxtaposé

Garantie

(pièces uniquement)

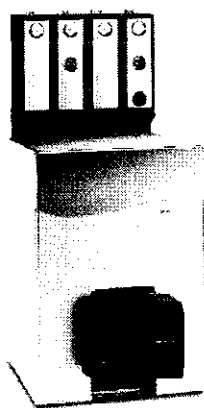
- 10 ans pour le corps de chauffe
- 3 ans pour le ballon
- 1 an pour les organes de commande et de contrôle.

La garantie ne couvre pas:

- L'entartrage ni ses conséquences
- Les accidents dus au gel
- Les corrosions dues à des concentrations de chlorures dans l'eau sanitaire supérieures à 60 mg/l;
- Les dégâts au fini extérieur et intérieur;
- Les dégâts causés par des surpressions dans le circuit de chauffage (max. 4 bar) ou sanitaire (max. 10 bar)
- Les accidents dus au mauvais fonctionnement des organes de commande ou de sécurité
- Les défauts de l'installation électrique: raccordement, tension...
- Les dégradations anormales
- Les accidents dus à un mauvais entretien de l'appareil.
- Les indemnités pour frais de main d'oeuvre, d'immobilisation, frais de transport..

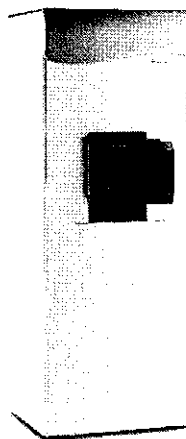
Conditionnement

Chaudière
GEMMA AX



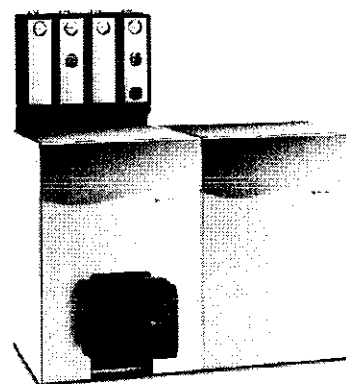
1 colis
sur palette en bois

Chaudière
GEMMA
AXS



2 colis sur palette en bois pour la Gemma AXS
3 colis sur palette en bois pour la Gemma AXB

Chaudière
GEMMA
AXB



Pour manipuler votre chaudière GEMMA AX, utiliser 2 barres de manutention et insérer-les dans les orifices prévus dans les pieds avant et arrière du bloc fonte.

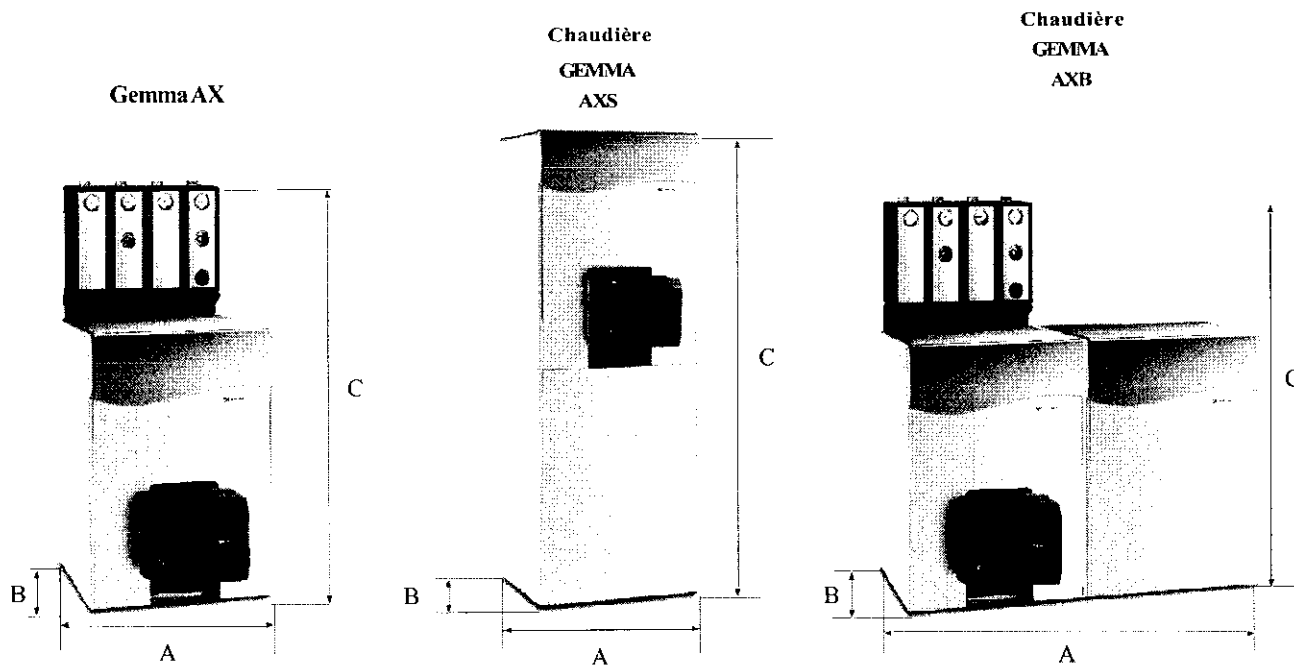
2. CARACTERISTIQUES TECHNIQUES ET DIMENSIONNELLES

2.1. CARACTERISTIQUES CHAUDIERES GEMMA AX

	AX 270	AX 350	AX 450	AX 500	AX 600	AX 700
Puissance nominale, en kW	19 - 25	28 - 33	34 - 41	44 - 49	52 - 57	59 - 65
Débit calorifique, en kW	27,80	36,60	45,40	54,10	62,90	71,70
Pression foyer, en mbar	0,07	0,11	0,15	0,17	0,25	0,32
Pertes de charge côté eau, en mbar	0,14	0,25	0,39	0,57	0,77	0,97
Tirage nécessaire, en mbar	0,12	0,16	0,20	0,22	0,30	0,37
Contenance en eau de la chaudière, en litres	14,50	17,70	20,90	24,10	27,30	30,50
Diamètre du départ / retour chauffage, mâle	1" 1/4	1" 1/4	1" 1/4	1" 1/4	1" 1/4	1" 1/4
Diamètre du départ des fumées, en mm	125 / 130	125 / 130	125 / 130	150	150	150
Nombre d'éléments	4	5	6	7	8	9
Dimensions, A - Largeur	600	600	600	600	600	600
en mm B - Profondeur	600	600	600	770	770	900
C - Hauteur	890	890	890	890	890	890
Poids emballé, en kg	159	183	207	231	255	279

Pour un bon fonctionnement de la chaudière, maintenir dans la chambre de combustion (foyer) une dépression comprise entre 0 et -0,5 mm CE. Température de service autorisée: 90°C - Pression de service maxi: 4 bar.

CHAUDIÈRES DE LA GAMME AX

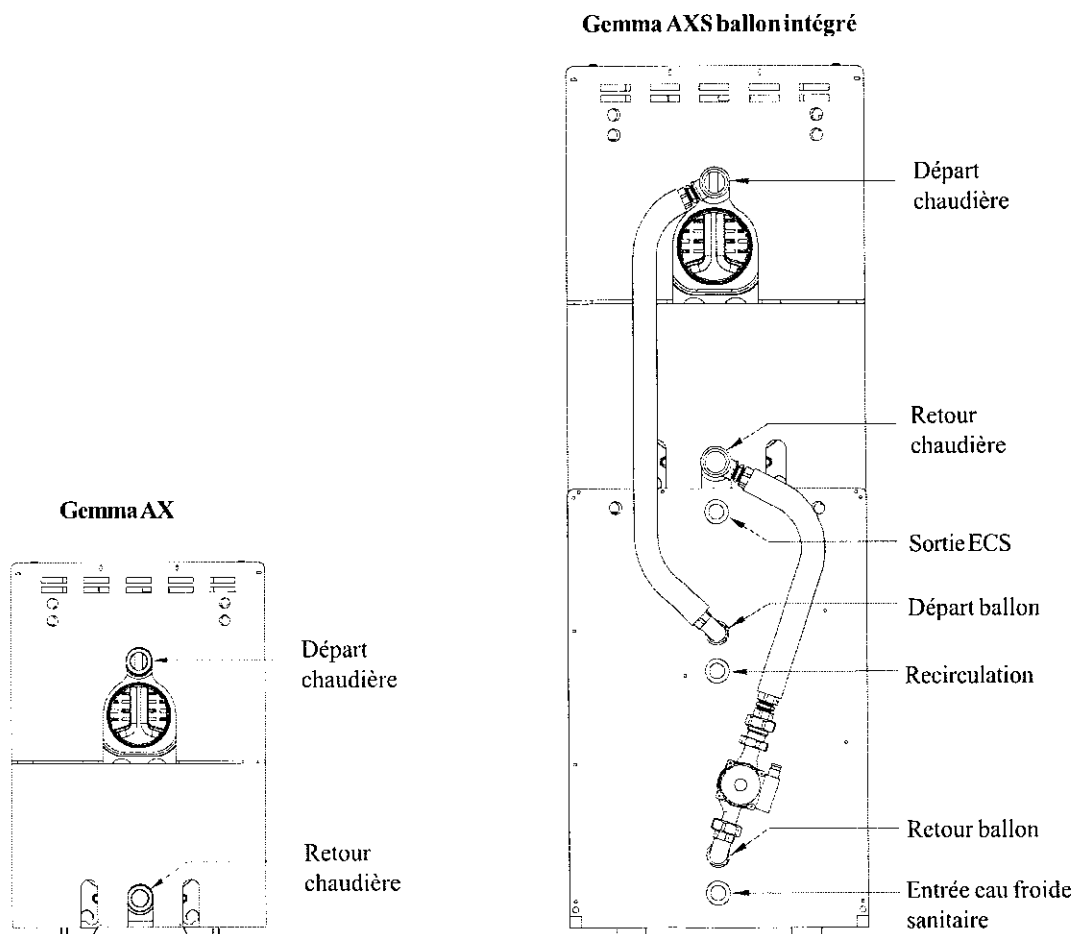


2.2. CARACTERISTIQUES CHAUDIERES GEMMA AXS / AXB

	AXB 270	AXB 350	AXS 270	AXS 350
Puissance nominale, en kW	19 - 25	28 - 33	19 - 25	28 - 33
Puissance de l'échangeur inox, en kW	28,00	28,00	28,00	28,00
Puissance de l'échangeur émail, en kW	29,90	29,90	29,90	29,90
Contenance en eau de la chaudière, en litres	14,50	17,70	14,50	17,70
Contenance en eau du ballon émail ou inox, en litres	120	120	120	120
Diamètre du départ / retour chauffage, mâle	1" 1/4	1" 1/4	1" 1/4	1" 1/4
Diamètre du départ des fumées, en mm	125 / 130	125 / 130	125 / 130	125 / 130
Nombre d'éléments	4	4	4	5
Dimensions, A - Largeur	1200	1200	600	600
en mm B - Profondeur	600	600	600	600
C - Hauteur	890	890	1780	1780
Performances E.C.S. Δt à 35°C - ballon inox 316 L				
Débit continu, en litres / heure	690	690	690	690
Débit de pointe, en litres / 10 minutes	163	163	163	163
Performances E.C.S. Δt à 35°C - ballon émail				
Débit continu, en litres / heure	726	726	726	726
Débit de pointe, en litres / 10 minutes	175	175	175	175
Poids emballé, en kg	238	262	238	262

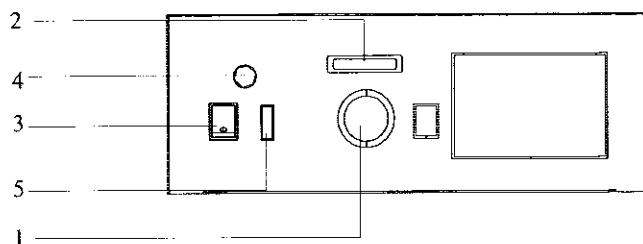
Pour un bon fonctionnement de la chaudière, maintenir dans la chambre de combustion (foyer) une dépression comprise entre 0 et -0,5 mm CF. Température de service autorisée : 90°C - Pression de service maxi : 4 bar.

CHAUDIÈRES DE LA GAMME AXS



3. DESCRIPTION DES TABLEAUX DE COMMANDE

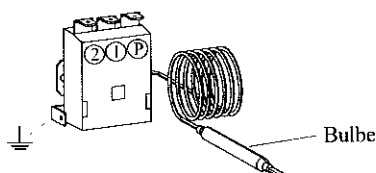
La face avant du tableau de commande comporte :



- 1) **Thermostat de réglage** de la température de la **chaudière** réglable entre 30°C et 90°C.
- 2) **Thermomètre** qui fournit, à titre indicatif, la température de la chaudière.
- 3) **Interrupteur marche / arrêt**
- 4) **Aquastat de sécurité (surchauffe) à réarmement manuel**
- 5) **Orifice bouchonné**
- 6) **Prédécoupe** pour une régulation optionnelle GTC0 ou E 24

Repérage des bornes du thermostat chaudière

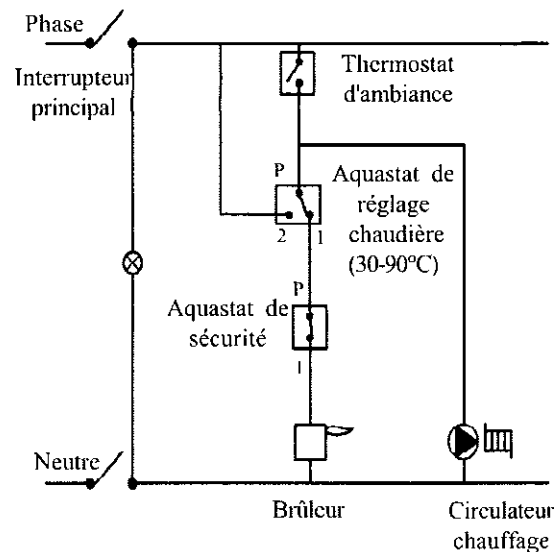
Le contact P-1 est opérationnel lorsque le thermostat est "en demande" (bulbe "froid")
Le contact P-2 est passant dès que la température de consigne est atteinte.



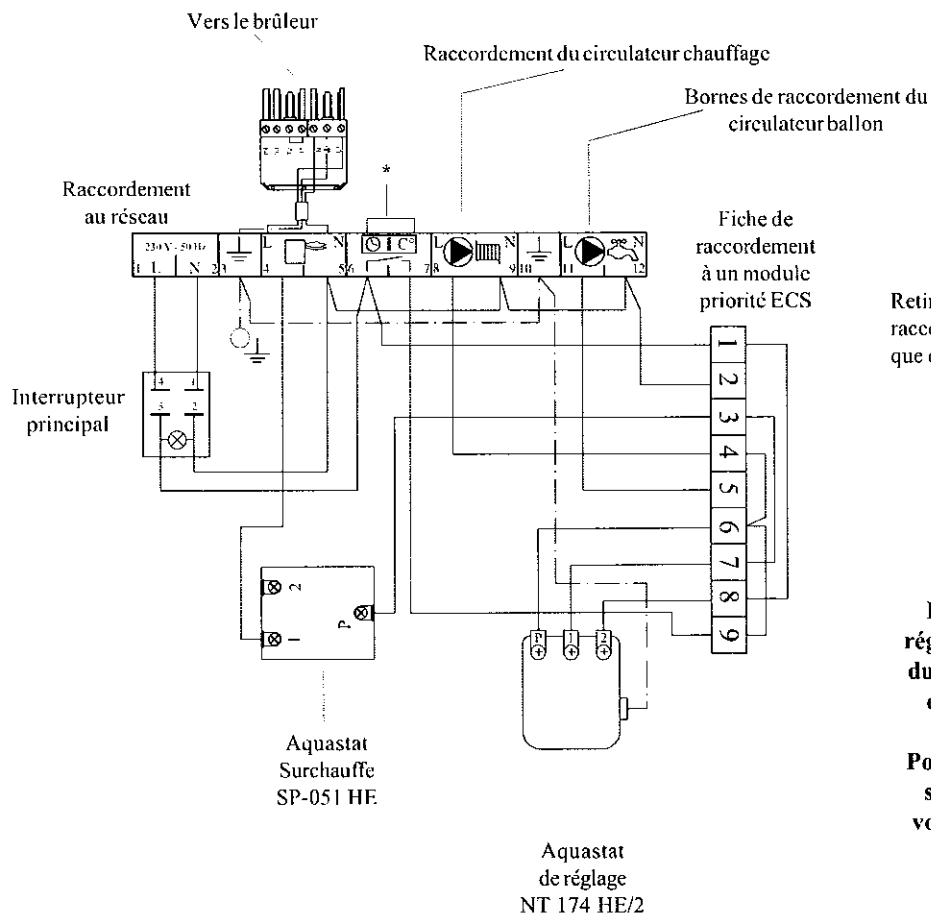
4. SCHEMAS ELECTRIQUES

4.1. SCHÉMA DE PRINCIPE CHAUDIERES GEMMA AX "CHAUFFAGE SEUL"

4.1.1. Schéma de principe "chauffage seul"



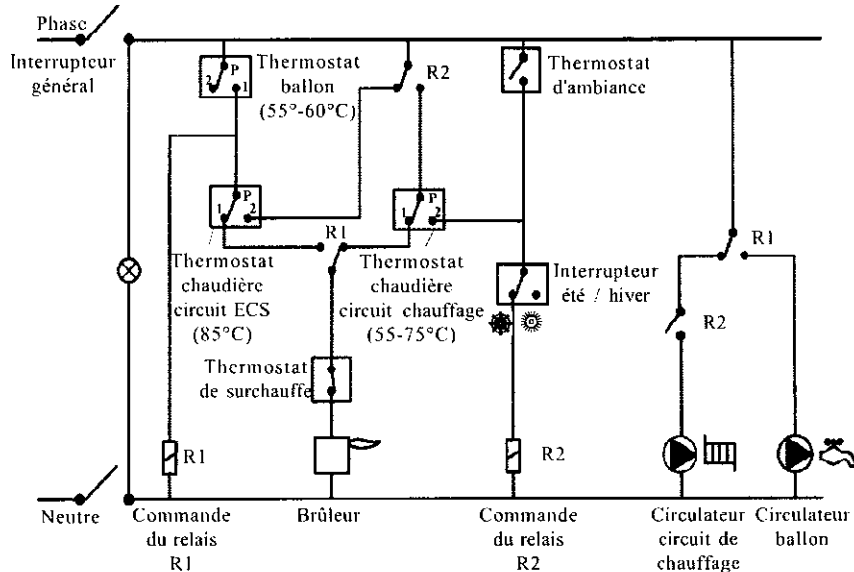
4.1.2. Schéma de câblage du tableau de commande



4.2. SCHÉMA DE PRINCIPE CHAUDIÈRES GEMMA AXS /AXB "CHAUFFAGE + E.C.S."

4.2.1. Schéma de principe "chauffage + E.C.S."

Schéma de principe chaudière et ballon de production d'eau chaude (géré par le module ECS Ventec)



Principe:

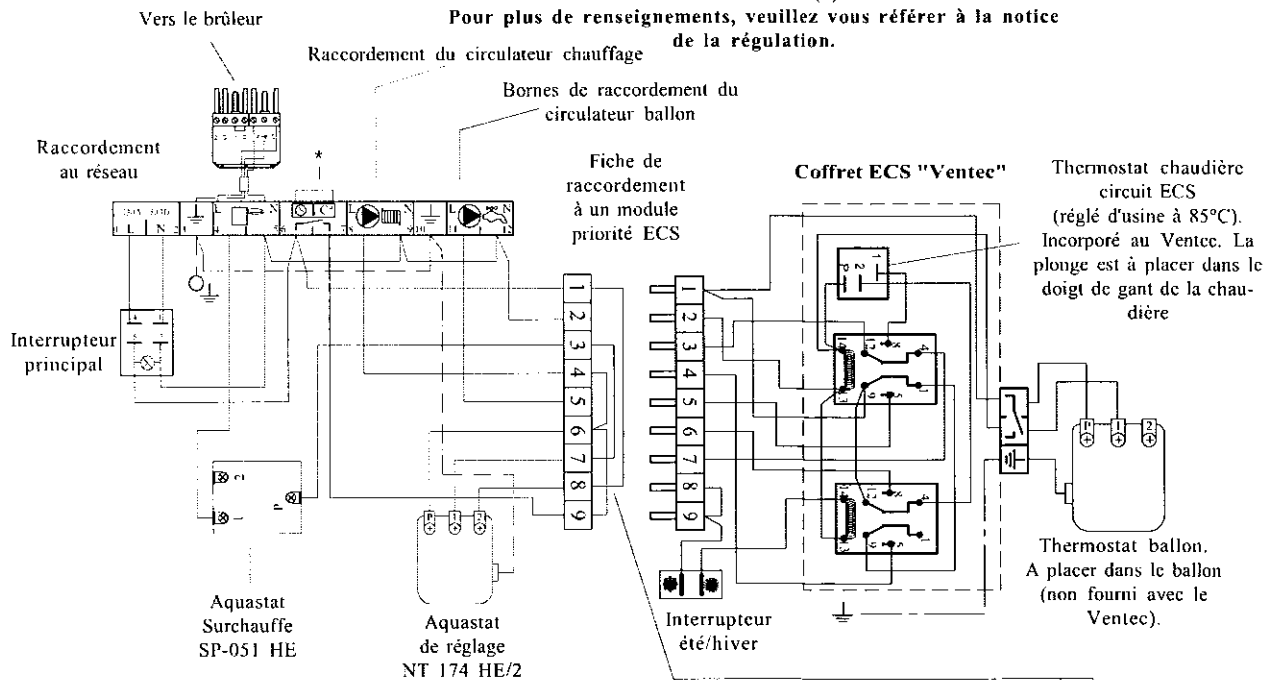
Le brûleur est commandé par le thermostat ballon ou le circuit chauffage (thermostat d'ambiance si installé).
 Si la demande provient du ballon, la chaudière va être mise à 85°C (=consigne du thermostat chaudière ECS situé dans le coffret).
 Si la demande provient du circuit chauffage, la température de l'eau au départ de la chaudière dépendra du réglage du thermostat chaudière en façade de chaudière.
 La récupération d'énergie accumulée par la fonte après une demande de chauffage, se fait:
 - après une demande du circuit chauffage, via le postfonctionnement du circulateur du circuit chauffage si la température de la chaudière est supérieure à la consigne du thermostat chaudière circuit chauffage
 - après une demande du circuit ECS, via le postfonctionnement du circulateur ballon si la température de la chaudière est supérieure à la consigne du thermostat chaudière circuit ECS.
 La demande de réchauffage du ballon est prioritaire sur la demande du circuit chauffage.

4.2.2. Schéma de câblage du tableau de commande

Schéma de câblage de la chaudière et du module ECS Ventec

En cas d'utilisation d'une régulation de type GTC0 / E9 enlever le pontage du thermostat d'ambiance (*).

Pour plus de renseignements, veuillez vous référer à la notice de la régulation.



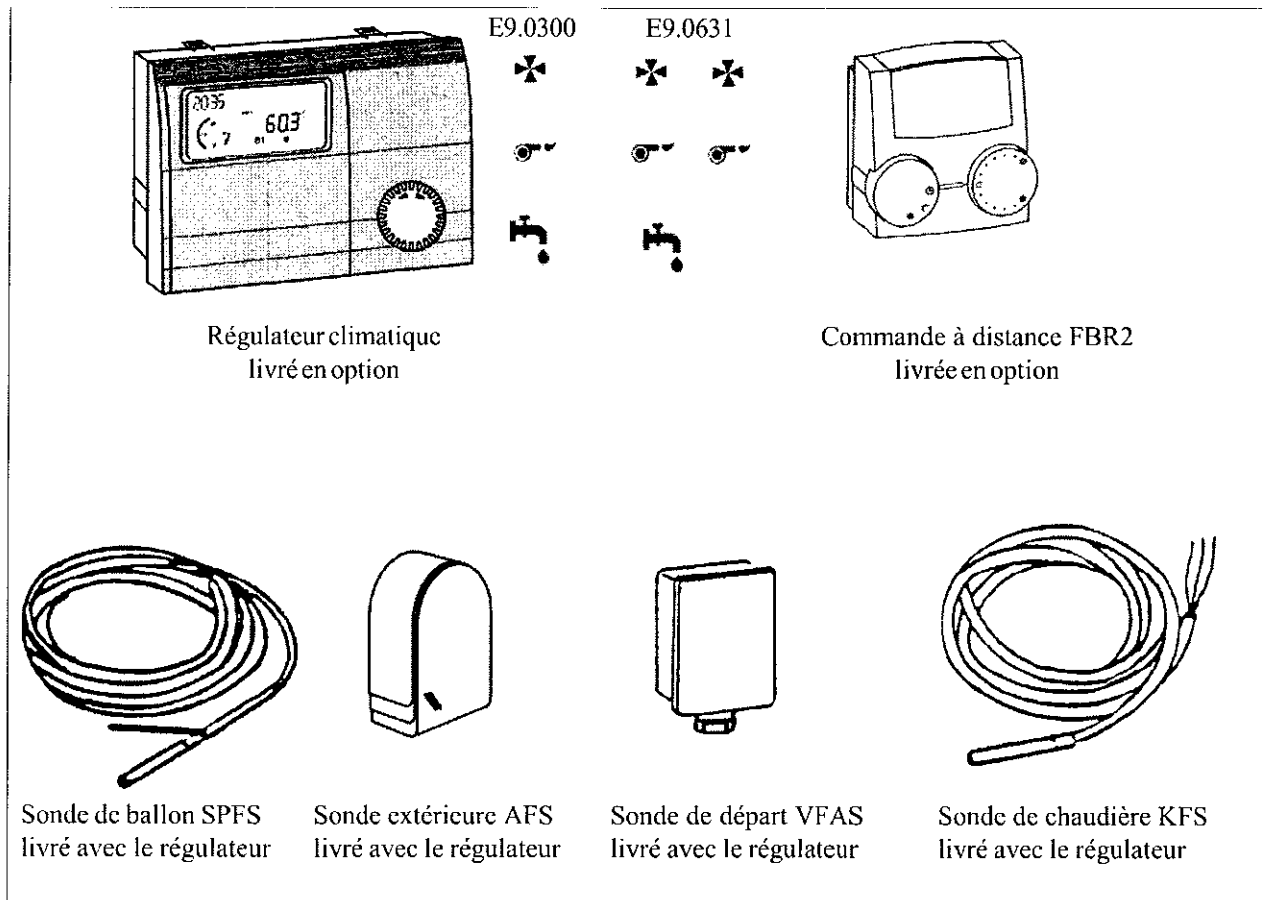
Prendre garde de ne pas mettre le capillaire du thermostat chaudière circuit ECS en contact avec des bornes de raccordements électriques lorsque vous placez le bulbe dans le doigt de gant de la chaudière.

4 points à enlever avant de pouvoir brancher le coffret ECS "Ventec" ou une régulation.

4.3. RACCORDEMENT DE LA REGULATION CLIMATIQUE ZAEGEL-HELD

Le tableau de commande des chaudières Gemma AX est précâblé pour recevoir les régulateurs climatiques optionnels E9.0300 et E9.0631 en lieu et place du cache central (voir page 5 au chapitre 3).

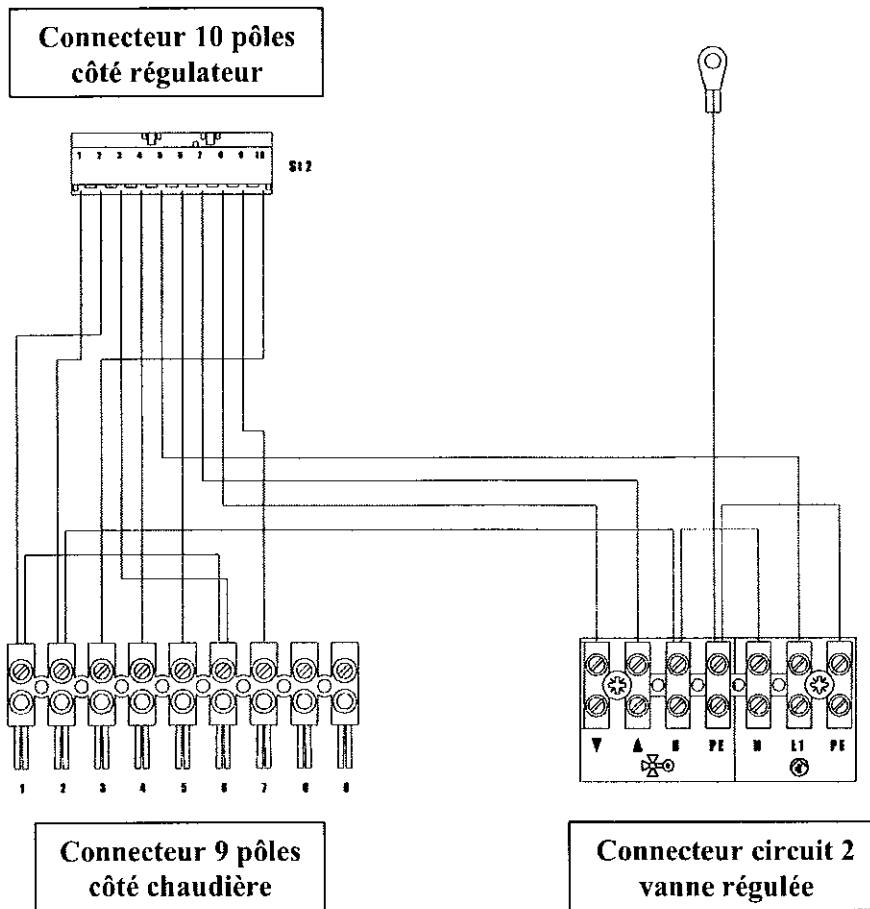
4.3.1. Composants de la régulation climatique ZAEGEL-HELD



Afin d'installer cette régulation, il est nécessaire d'interposer entre le bornier chaudière et le régulateur, un kit de connexion câblé (9 pôles) livré avec les accessoires du régulateur. Les régulateurs climatiques E9 peuvent être associés en option à une commande à distance avec sonde d'ambiance du type FBR 2 raccordée sur le régulateur à l'aide de 3 fils. Est également disponible en option, un optimiseur de la température d'ambiance avec auto-adaptation de la courbe de chauffe type BM 8. De plus en cas de circuit plancher chauffant, le régulateur nécessite un servo-moteur SM 40 de vanne également disponible en option et raccordé à l'aide de 4 fils.

Tous les composants de la régulation Zaegel-Held sont facilement accessibles et les raccordements aisés permettant un gain de temps appréciable pour l'installateur.

4.3.2. Kit de connexion du régulateur E9



RACCORDEMENT DU RÉGULATEUR E9 SUR LA GAMME DE CHAUDIÈRES GEMMA AX

1. Retirer le cache droit sur le tableau de commande et engager le régulateur dans ce logement.
2. Retirer le connecteur mâle 9 pôles avec ses 4 ponts sur l'arrière du tableau de commande, ou retirer le module de priorité E.C.S. Ventec déjà embroché.
3. Embrocher le connecteur 9 pôles côté chaudière (référence pièce de rechange GT 68981095) livré avec le régulateur dans le bornier femelle 9 pôles de la chaudière et resserrer les vis.
4. Embrocher le connecteur blanc 10 pôles sur le bornier II du régulateur.
5. Raccorder directement les sondes suivantes sur le bornier I du régulateur :
 - AFS : sonde extérieure
 - KFS : sonde chaudière
 - SPFS : sonde E.C.S.
 - VFAS : sonde de départ

REMARQUES GENERALES

- ne plus raccorder l'interrupteur Eté/Hiver, ni l'aquastat ballon E.C.S., ces fonctions étant assurées directement par le régulateur climatique E9.
- placer la consigne de l'aquastat chaudière à 80°C environ.

5. INSTALLATION HYDRAULIQUE DE LA CHAUDIERE

5.1. GENERALITES

Les chaudières Zaegel-Held sont conçues pour fonctionner dans des installations de chauffage à eau chaude à circulation forcée dont le débit doit assurer un ΔT compris entre 5 et 35 K.

Les chaudières ne peuvent pas fonctionner en thermosiphon (sans circulateur).

L'installateur doit impérativement prévoir une soupape de sécurité, qu'il situera directement à la sortie de la chaudière, avant tout sectionnement ou passage par un quelconque organe hydraulique.

L'installation sera conçue de telle sorte que les remplissages et les apports d'eau soient aussi limités que possible et toujours contrôlables. Tout système non contrôlé de remplissage automatique d'eau est prohibé.

Si la chaudière est raccordée à une installation déjà existante, il est nécessaire de procéder à un rincage soigneux de l'installation afin d'éliminer les impuretés et les boues. En effet, les impuretés et les boues pourraient se déposer et s'accumuler dans la chaudière et engendrer des surchauffes, de la corrosion et des bruits.

Afin d'éviter, en cas de problèmes à la chaudière ou au circuit de chauffage, la vidange complète de l'installation, Zaegel-Held conseille :

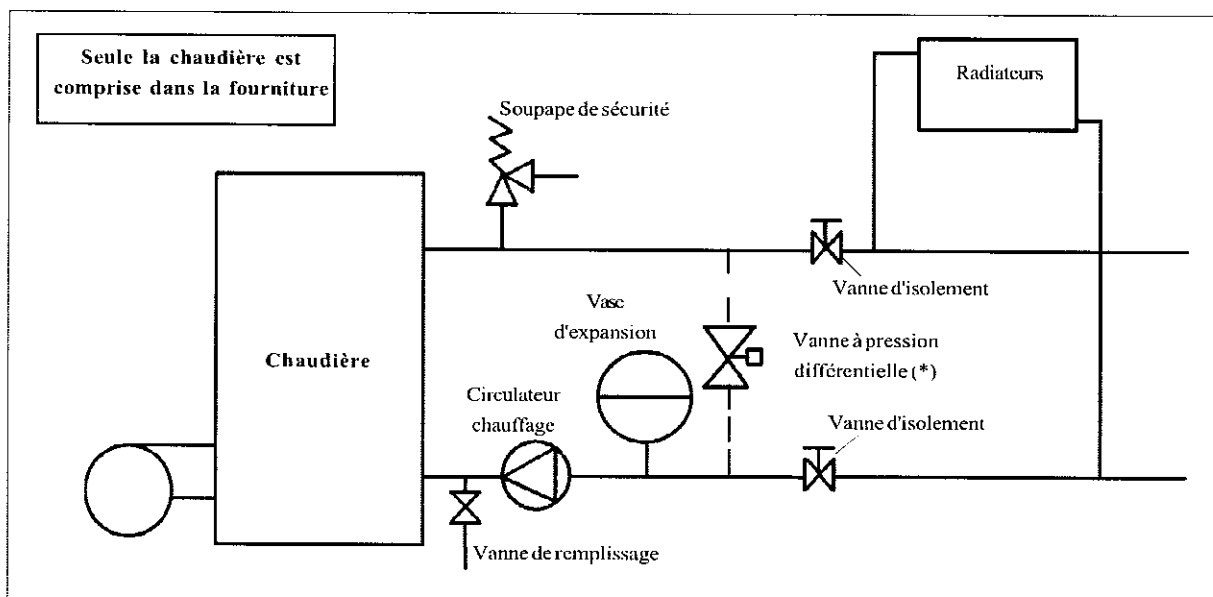
- l'implantation de dispositifs d'arrêt dans les conduites de départ et de retour de l'eau de chauffage
- l'isolation hydraulique du ou des circulateurs
- l'utilisation de raccord-union permettant le démontage du bloc fonte sans découper les tuyaux de circulation d'eau.

Toutes les précautions utiles seront prises pour éviter :

- l'accumulation de gaz en partie haute de la chaudière
- les dépôts de boue en partie basse de la chaudière.

La garantie Zaegel-Held ne couvre pas les dégâts occasionnés par des manquements relatifs aux règles de l'art venant d'être mentionnées.

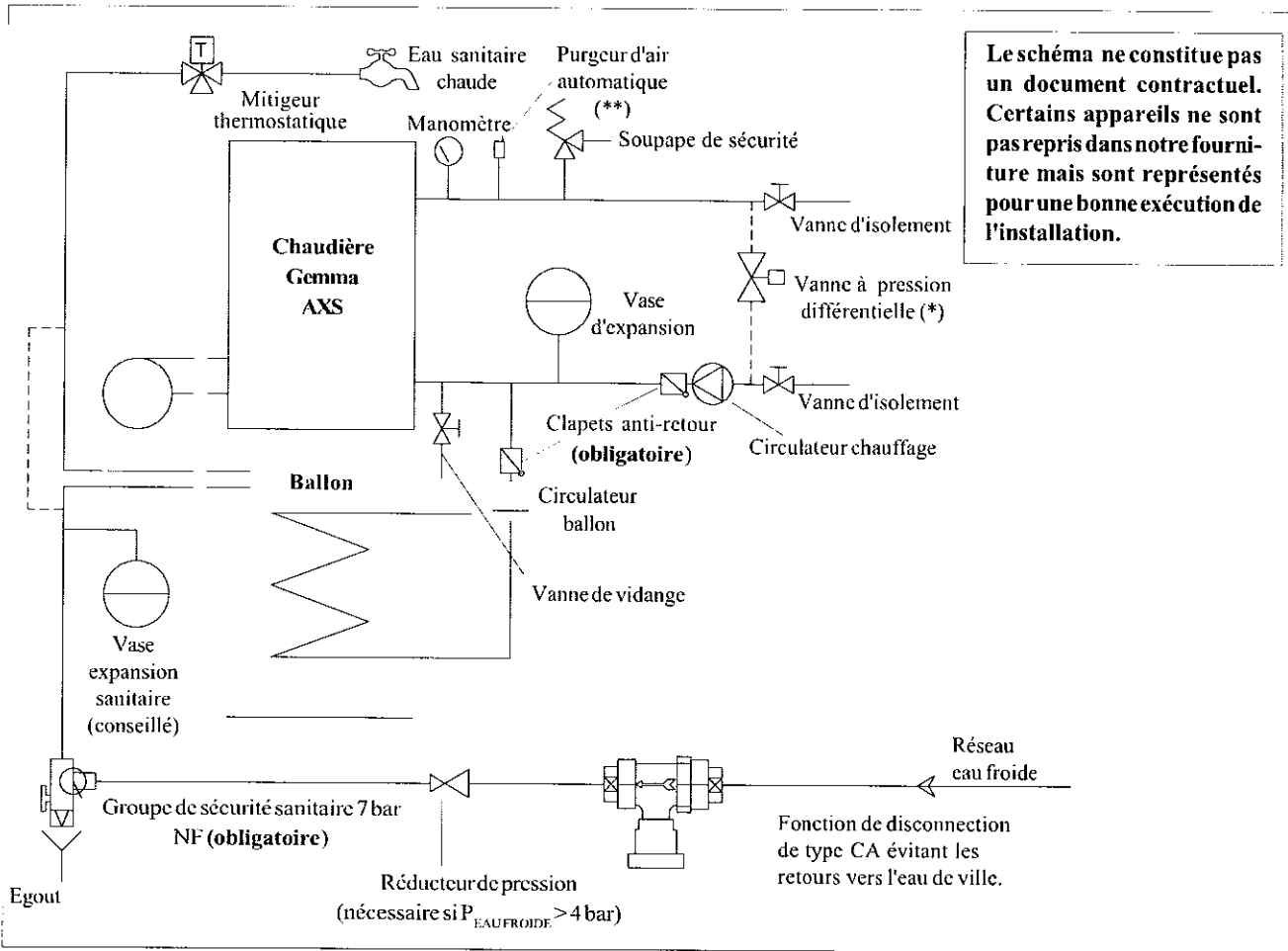
5.2. SCHEMA HYDRAULIQUE CHAUDIERES GEMMA AX "CHAUFFAGE SEUL CIRCUIT RADIATEURS"



* Au cas où tous les radiateurs de l'installation sont pourvus de vannes thermostatiques, prévoir une vanne à pression différentielle entre le départ et le retour chaudière.

Le schéma ne constitue pas un document contractuel. Certains appareils ne sont pas repris dans notre fourniture mais sont représentés pour une bonne exécution de l'installation.

5.3. SCHEMA HYDRAULIQUE CHAUDIERES GEMMA AXS "CHAUFFAGE + E.C.S. "



Le schéma ne constitue pas un document contractuel. Certains appareils ne sont pas repris dans notre fourniture mais sont représentés pour une bonne exécution de l'installation.

- (*) Au cas où tous les radiateurs de l'installation sont pourvus de vannes thermostatiques, prévoir une vanne à pression différentielle entre le départ et le retour chaudière
- (**) La chaudière étant installée plus haut que le ballon, il faut un purgeur d'air automatique à clapet.

5.4. REMPLISSAGE DE L'INSTALLATION

PRESSION DE REMPLISSAGE A FROID DEL'INSTALLATION

Avant remplissage de l'installation, ajuster la pression d'azote du vase d'expansion en fonction de la hauteur de l'installation. Vous obtenez la valeur de cette pression d'azote (P_{VASE} [bar]) en divisant la hauteur manométrique de l'installation par 10 et en y ajoutant une sécurité de 0,2 à 0,5 bar.

Ex.: Pour une hauteur d'installation de 6 m:
 $P_{VASE} = (6/10 + 0,3) = 0,9$ bar

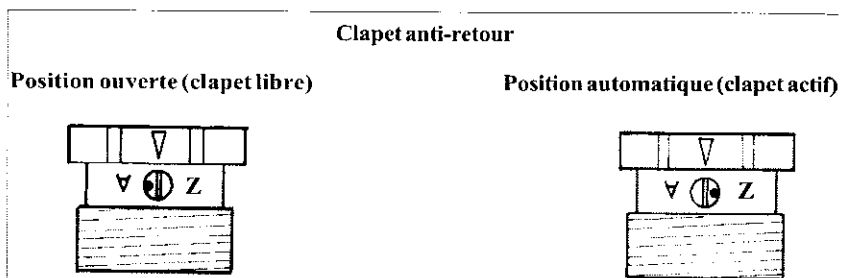
La pression avec laquelle l'eau de l'installation viendra pousser sur la membrane du vase devra être telle, que cette membrane soit légèrement bombée sous l'action de l'eau ($P_{VASE} + [0,2 \text{ à } 0,5]$). Dans l'exemple ci-dessus, la pression de remplissage en eau froide de l'installation devra alors être ajustée à environ:
 $P_{REPLISSAGE} = 0,9 + 0,3 = 1,2$ bar
Le remplissage en eau de la chaudière doit être complet. Le non respect de cette instruction entraîne la suppression de la garantie.

ATTENTION

Avant allumage, ouvrir les purges, remplir lentement l'installation et laisser sortir l'air jusqu'à l'arrivée de l'eau, puis fermer les purges. Vérifier l'étanchéité.

Vérifier le raccordement du conduit des fumées. Régler la vitesse du circulateur en fonction des pertes de charge du circuit de chauffage.

Lors du remplissage d'une installation avec ballon positionner le clapet anti-retour en position ouverte (circuit réchauffage ballon) et remettre celui-ci en position automatique après une première mise à température (voir fig. ci-contre). Ceci afin de favoriser la purge complète du circuit de réchauffage du ballon.



5.5. CARACTÉRISTIQUES DE L'EAU DU CIRCUIT DE CHAUFFAGE

Afin d'éviter tout entartrage nuisible et toute corrosion, il y a lieu de tenir compte des caractéristiques de l'eau utilisée dans le circuit de chauffage.

Les caractéristiques normales de l'eau du circuit de chauffage doivent être telles que :

- la dureté totale (teneur en carbonates de calcium ou calcaire) inférieure à 2,5 mol/m³ (25 THF)
- la résistivité supérieure à 2000 ohm/cm.

Un traitement d'adoucissement de l'eau du circuit de chauffage est nécessaire si la dureté est supérieure à 2,5 mol/m³.

Si le pH est inférieur à 7.2 et que la résistivité est inférieure à 2000 ohm/cm et pour autant que la dureté soit inférieure à 2,5 mol/m³ (soit naturellement, soit après adoucissement), il faut soit procéder à un traitement permettant d'atteindre ces valeurs, soit procéder à un traitement filmogène.

5.6. GROUPE DE SÉCURITÉ

Le placement du groupe de sécurité sanitaire NF 7 bar fourni avec le ballon PV 100 est absolument nécessaire et comprend :

- un robinet d'arrêt avec clapet de retenue incorporé
- une soupape de sécurité tarée à 4 kg/cm²
- un orifice d'écoulement et de vidange

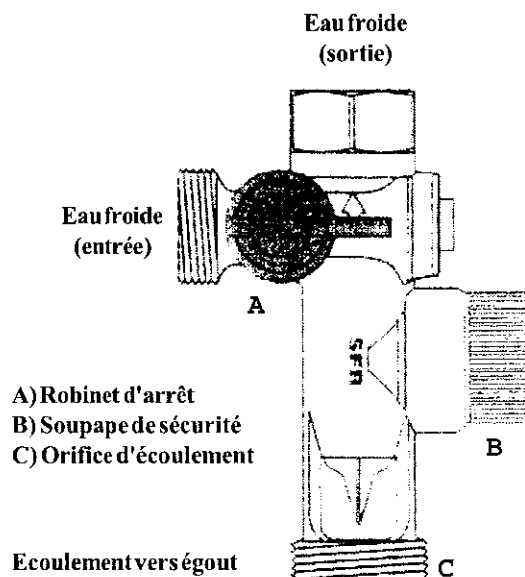
Il est interdit, sous peine de perte de la garantie, de placer tout dispositif qui pourrait interrompre la communication directe entre le groupe de sécurité et le ballon. Le groupe de sécurité sera placé sur la conduite d'alimentation eau froide du ballon et à l'extérieur de la jaquette, à une distance maximale d'1 mètre du ballon.

La décharge du groupe de sécurité sera raccordée à une tuyauterie d'évacuation d'un diamètre au moins égal à la tuyauterie de raccordement de l'appareil par l'intermédiaire d'un entonnoir permettant une garde d'air de 20 mm minimum.

Lorsque la pression du réseau est supérieure ou égale à 4 kg/cm², il est absolument nécessaire de prévoir en plus un réducteur de pression.

Il est important de noter que :

- à chaque réchauffe du ballon un écoulement d'eau doit pouvoir s'effectuer par l'orifice C. Ce phénomène peut être évité par l'emploi d'un vase d'expansion sanitaire de 8 litres.
- afin d'éviter le calcaire (ennemi du groupe de sécurité) qui pourrait se déposer sur le siège de la soupape, il est nécessaire (1 fois par mois) de faire fonctionner manuellement la soupape du groupe de sécurité en effectuant une vidange manuelle.

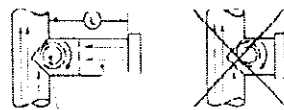
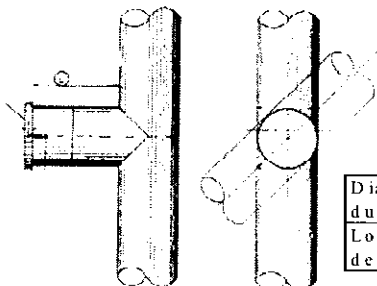


5.7. REGULATEUR DE TIRAGE

L'augmentation du rendement des chaudières, le placement d'un dispositif de fermeture du volet d'air à l'arrêt sur les brûleurs performants (supprimant l'admission d'air pendant l'arrêt du brûleur et, par le fait même, le balayage de la cheminée), le surdimensionnement des cheminées en relation avec la réduction des puissances installées et l'influence des régulations performantes sur le temps de fonctionnement des brûleurs sont, afin de réduire au maximum les risques de condensation à l'intérieur de la cheminée, des paramètres imposant certaines précautions à prendre dans les cas d'adaptation des chaudières, particulièrement, sur les cheminées existantes.

Précautions à prendre :

1. Régler la puissance du brûleur en fonction de la puissance nominale de la chaudière.
2. Prévoir sur la cheminée un stabilisateur de tirage de dimension appropriée à la section de la cheminée qui aura pour effet:
 - a. pendant les périodes de fonctionnement du brûleur, de stabiliser le tirage et abaisser la température du point de rosée des vapeurs d'eau par mélange des gaz de combustion avec l'air ambiant de la chaufferie.
 - b. pendant les périodes d'arrêt du brûleur, d'évacuer les condensations résiduelles par une ventilation de la cheminée par l'air ambiant (en réglant le stabilisateur légèrement ouvert à l'arrêt du brûleur).



Diamètre nominal du conduit de fumée	125 - 130 - 139 mm	153 - 167 - 180 mm
Longueur minimale de la manchette droite	20 cm	25 cm

3. Dans le cas de cheminées nettement surdimensionnées ou particulièrement refroidies (situées sur murs extérieurs), il est conseillé de prévoir un tubage interne dont le placement sera conforme aux prescriptions techniques s'y rapportant.

5.8. RACCORDEMENT A LA CHEMINEE

Avant d'installer un appareil, nous conseillons vivement à l'installateur de vérifier la cheminée (tampon de ramonage, entrée d'air parasite, fissures, etc...) afin d'être certain que celle-ci est en bon état. Le rendement de cette chaudière conduit à des températures de fumées relativement basses. Un soin particulier doit être apporté à la cheminée qui doit être calorifugée et étanche. En effet, un manque d'étanchéité et une mauvaise isolation de la cheminée abaisseront la température des fumées provoquant le phénomène de bistre. Une des dispositions possible est de tuber les conduits c'est-à-dire de calorifuger le conduit d'évacuation. La qualité du tubage doit être compatible avec le combustible utilisé.

Recommandations pour le raccordement de la cheminée :

- conserver la même section que la buse de sortie de la chaudière
- éviter les changements brusques de direction
- monter les manchettes de raccordement avec une pente ascendante dans le sens de la circulation (particulièrement à l'emboîtement dans la cheminée)
- prévoir un pot de purge aussi près que possible de la chaudière
- prévoir des cheminées en matériaux insensibles à la corrosion
- le raccordement à la cheminée s'effectue par l'arrière. Le tuyau de fumée doit s'emboîter correctement (extérieurement) et assurer une parfaite étanchéité.

5.9. DISPOSITIFS DE LIMITATION DE TEMPERATURE

DTU 65.11 - Chauffage central à eau chaude (radiateurs, convecteurs)

Pour éviter que la température n'excède 110°C au départ du générateur, chaque générateur doit être appliqué d'une double protection thermostatique constituée par deux circuits électriques distincts agissant sur des organes de commande différents. L'aquastat de sécurité doit couper le brûleur.

DTU 65.08 Plancher chauffant

Le circuit doit comporter un dispositif limitant la température du fluide chauffant à 50°C. (Sécurité à réarmement manuel).

5.10. RACCORDEMENTS ELECTRIQUES : Réseau monophasé (230 V - 50 Hz)

- se conformer à la norme NFC 15-100
- un interrupteur multipolaire devra être monté **impérativement** en amont du raccordement électrique de la chaudière (Norme NF 73.600.7.12)
- raccorder la chaudière à la prise de terre prévue. Terre: le conducteur assurant la liaison à la terre doit avoir une section au moins égale à la section d'une des phases d'alimentation (NFC 73-600).

5.11. OPTIONS KITS HYDRAULIQUES

Pour les raccordements hydrauliques, veuillez vous référer à la notice accompagnant chaque kit hydraulique.

Kit Gemma AX vanne 4 voies : S 262 000

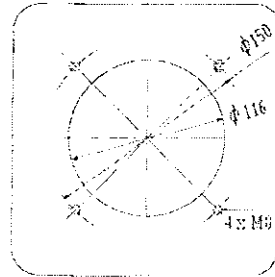
Kit Gemma AX circuit direct : S 062 001

Kit Gemma AXB de liaison hydraulique E.C.S. : S 030205

Le raccordement d'un ballon à une canalisation en cuivre doit obligatoirement être effectuée par l'intermédiaire d'un manchon en fonte ou en acier, ou tout autre matériau permettant d'éviter un pont galvanique.

6. MONTAGE ET RACCORDEMENT ELECTRIQUE DU BRULEUR FIOUL**6.1. MONTAGE DU BRULEUR FIOUL**

- 1) Fixer la bride et son isolation au moyen des vis M 8 et rondelles plates fournies avec le brûleur.
- 2) Le schéma ci-contre indique les dimensions de l'interface chaudière-brûleur telles qu'elles ont été prévues sur la porte de la chaudière.
- 3) Monter le gicleur approprié et régler la pression fioul correspondant à la puissance de la chaudière.
- 4) Présenter le brûleur dans la bride et, une fois celui-ci bien positionné, le bloquer sur la bride.



Il est nécessaire d'adapter et d'affiner les réglages en fonction des résultats des test de combustion, gage d'un fonctionnement optimal durable (voir notice technique du brûleur fioul ou gaz retenu).

6.2. RACCORDEMENT ELECTRIQUE

- pour le raccordement électrique entre la chaudière et le brûleur, le tableau de commande est équipé d'un câble 3 fils sur lequel est fixé une fiche mâle bicolore et à embrochage rapide à 7 pôles.
- Procéder au raccordement de l'alimentation fioul par l'intermédiaire des deux flexibles équipant le brûleur.

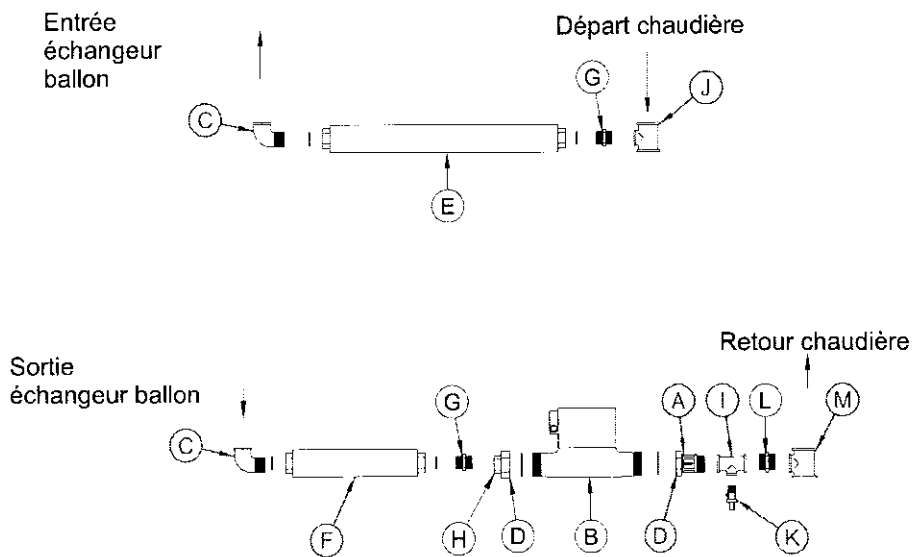
7. MONTAGE DU PREPARATEUR D'E.C.S.

Prenez soin d'enlever la vis de transport sous le socle métallique du préparateur, une fois positionné et avant tous raccords.

En cas de chaudière superposée, insérer 4 tubes acier (non fournis) dans les orifices des pieds en fonte et après avoir levé, poser la chaudière sur le cadre métallique du ballon.

7.1. MONTAGE DU KIT HYDRAULIQUE E.C.S.

Gemma AX

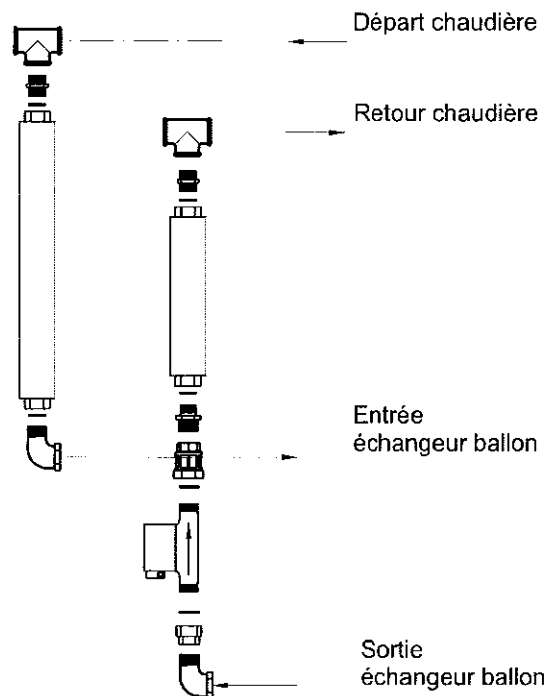


Réf	G / D	designation
	17 pcs	
A	1	Anti retour 6/4" 4/4" mf réf 1010
B	1	Circulateur 1" RS 25/5.3 - 180 mono 230 V mm (+ joints 2pcs)
C	2	Coude laiton 3/4" mf
D	2	Ecrou 6/4"
E	1	Flexible inox isolé 3/4" départ lg 535 mm (+ joints 2pcs)
F	1	Flexible inox isolé 3/4" retour lg 280 mm (+ joints 2pcs)
G	2	Mamelon 3/4"
H	1	Pièce folle circulateur 6/4" 3/4" ff
I	1	Té 4/4" 1/2" 4/4" fff
J	1	Té 5/4" 3/4" 5/4" fff
K	1	Vanne de vidange
L	1	Mamelon 4/4"
M	1	Té 5/4" 4/4" 5/4" fff
	1	Notice de montage
		Groupe de sécurité 3/4" circuit sanitaire (fourni avec le ballon)
		Carton 310 x 160 x 850

Code N° 1-60-390-61202

S 030205

Gemma AXS



Réf	Intégré	designation
	21 pcs	
A	1	Anti retour 6/4" 4/4" ff réf : 1007
B	4	Barre de manutention 20 x 20 x 500mm
C	1	Circulateur 1" RS 25/5.3 - 180 mono 230 V mm (+ joints 2pcs)
D	2	Coude laiton 3/4" mf
E	2	Ecrou 6/4"
F	1	Flexible inox isolé 3/4" départ lg 880 mm (+ joints 2pcs)
G	1	Flexible inox isolé 3/4" retour lg 420 mm (+ joints 2pcs)
H	1	Groupe de sécurité 3/4" circuit sanitaire (fourni avec le ballon)
I	2	Mamelon 3/4"
J	1	Mamelon réduit 4/4" 3/4"
K	1	Notice de montage
L	1	Pièce folle circulateur 6/4" 3/4" ff
M	2	Té 5/4" 3/4" 5/4" ff
Q	1	Vanne de vidange 1/2"m

Code N° 1 - 60 - 390 - 71230

8. PROCEDURE DE MISE EN ROUTE

8.1. VERIFICATION DU BON FONCTIONNEMENT

- 1) Assister à un arrêt du brûleur lorsque la température de la chaudière dépasse le point de consigne ou quand la régulation n'est plus en demande de chaleur.
- 2) Assister également à un réallumage au moment où la température descend en-dessous du point de consigne ou lorsque la régulation se met en demande de chaleur.
- 3) Les chaudières sont équipées d'un thermostat de sécurité à réarmement manuel qui provoque l'arrêt total du brûleur si la température de l'eau dépasse la limite supérieure fixée par ce thermostat de sécurité (110 °C).
Après une extinction provoquée par le thermostat de sécurité, vérifier la pression de l'eau dans l'installation et le bon fonctionnement du circulateur et réarmer manuellement le thermostat de sécurité.
- 4) En cas de nouvelle extinction, faire appel à un spécialiste.
- 5) En cas de mise en sécurité du brûleur, il y a lieu d'attendre quelques minutes avant de procéder à son réallumage.

8.2. ARRET DE LA CHAUDIERE

- 1) Les régulations optionnelles disposent, en position arrêt et **pour autant que la chaudière reste sous tension et que le robinet d'alimentation en fioul soit maintenu ouvert**, d'un dispositif de protection anti-gel.
- 2) Veiller à prendre les dispositions nécessaires en vue d'éviter les dégâts que pourraient provoquer le gel (vidange complète si arrêt pour de longues périodes).

9. DETERMINATION DU DIAMETRE D'UN CONDUIT DE FUMEE

Abaque donné à titre indicatif

CHAUDIERE FIOUL
PRESSURISEE

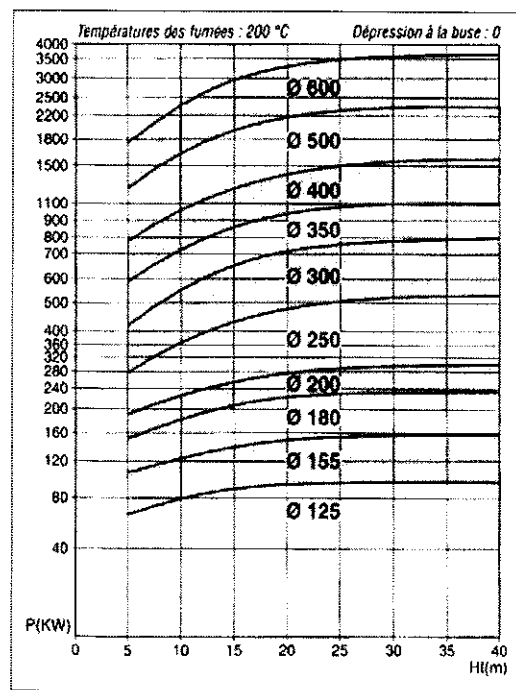
Exemple d'application chaudière GEMMA AX 270

Chaudière fioul de 19 à 25 kW

L'abaque donne Ø 125 mm qu'elle que soit la hauteur de la cheminée

Le calcul d'un conduit revient à déterminer sa hauteur et sa section de façon que :

- le tirage soit celui nécessaire à la chaudière
- la vitesse de sortie des gaz chauds soit suffisante afin qu'ils ne se refroidissent pas avant de sortir du conduit



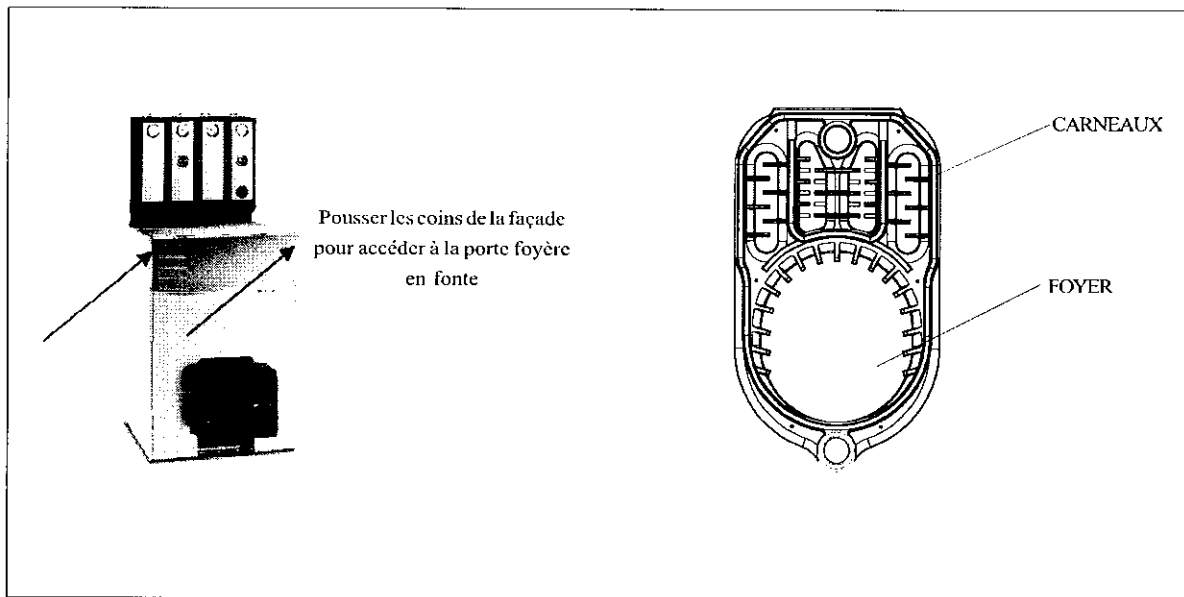
10. ENTRETIEN DE LA CHAUDIERE

Il est vivement conseillé à l'utilisateur de souscrire un contrat d'entretien annuel avec son installateur ou une entreprise spécialisée. Ainsi, la chaudière et l'installation seront vérifiées et nettoyées, le brûleur sera réglé correctement et l'ensemble donnera toute satisfaction et fonctionnera de la manière la plus économique.

Opérations à effectuer :

- **Faire ramoner votre cheminée régulièrement**, au minimum une fois par an.
- Engager un écouvillon horizontalement et brosser les carreaux.
- Brosser l'intérieur du foyer et récupérer les dépôts et poussières ou depuis la buse de fumée, conduit démonté.

- Nettoyer et vérifier le brûleur suivant les instructions de la notice technique jointe à l'appareil.
 - Remettre les pièces en place.
- Bien vérifier l'étanchéité de la porte foyer et éventuellement remplacer le cordon isolant.



Caractéristiques de combustion

Après chaque nettoyage du brûleur, le réglage de la combustion est à vérifier aux instruments de mesure et de contrôle.

Il faut s'assurer que :

- le débit du combustible n'est pas supérieur à celui qui a été indiqué
- la flamme ne lèche pas les parois de la chambre de combustion
- la température des fumées est comprise entre 180°C et 220°C
- la teneur en CO₂ est entre 11 à 13 %
- la teneur en CO ne dépasse pas 100 ppm.
- l'indice de fumées est inférieur à 1
- le brûleur fonctionne d'une façon régulière sans pulsations et sans à-coups au démarrage.

Nettoyage de la cheminée

Faire ramoner votre cheminée régulièrement, minimum une fois par an.

Contrôler l'étanchéité du conduit de fumée.

Recommandations

Vérifier régulièrement la pression d'eau de l'installation.

La valeur indiquée sur le manomètre ne doit pas être inférieure à 1 bar à froid.

En cas d'arrêt prolongé, débrancher le conduit des fumées et obturer l'orifice.

Placer dans le foyer 100 g de carbonate de calcium, produit absorbant l'humidité.

Ballon émaillé d'E.C.S. de 120 litres

Le ballon d'eau chaude est muni d'une trappe de visite qui rend le nettoyage aisé. Ce dernier doit se faire régulièrement, surtout si l'eau est riche en calcaire.

En cas de ballon émaillé, contrôler l'anode de magnésium à l'aide du testeur ou en dévissant la bride de fixation, après avoir fermé le robinet d'arrêt du groupe de sécurité.

Remplacer l'anode lorsque son diamètre est inférieur à 10 mm.

Ballon inox d'E.C.S. de 120 litres

Le ballon d'eau chaude est muni d'une trappe de visite qui rend le nettoyage aisé.

ATTENTION!

Avant toute intervention, couper le courant à la chaudière à l'aide de l'interrupteur général.

- L'aquastat de sécurité est déclenché : vérifier le remplissage en eau, le fonctionnement du circulateur, ainsi que le thermostat de réglage.

Le voyant rouge de sécurité brûleur est allumé : la panne provient du brûleur. Attendre quelques minutes et réarmer le relais de contrôle se trouvant à l'avant du brûleur. Si rien ne se produit, faire appel à votre installateur ou une entreprise spécialisée.

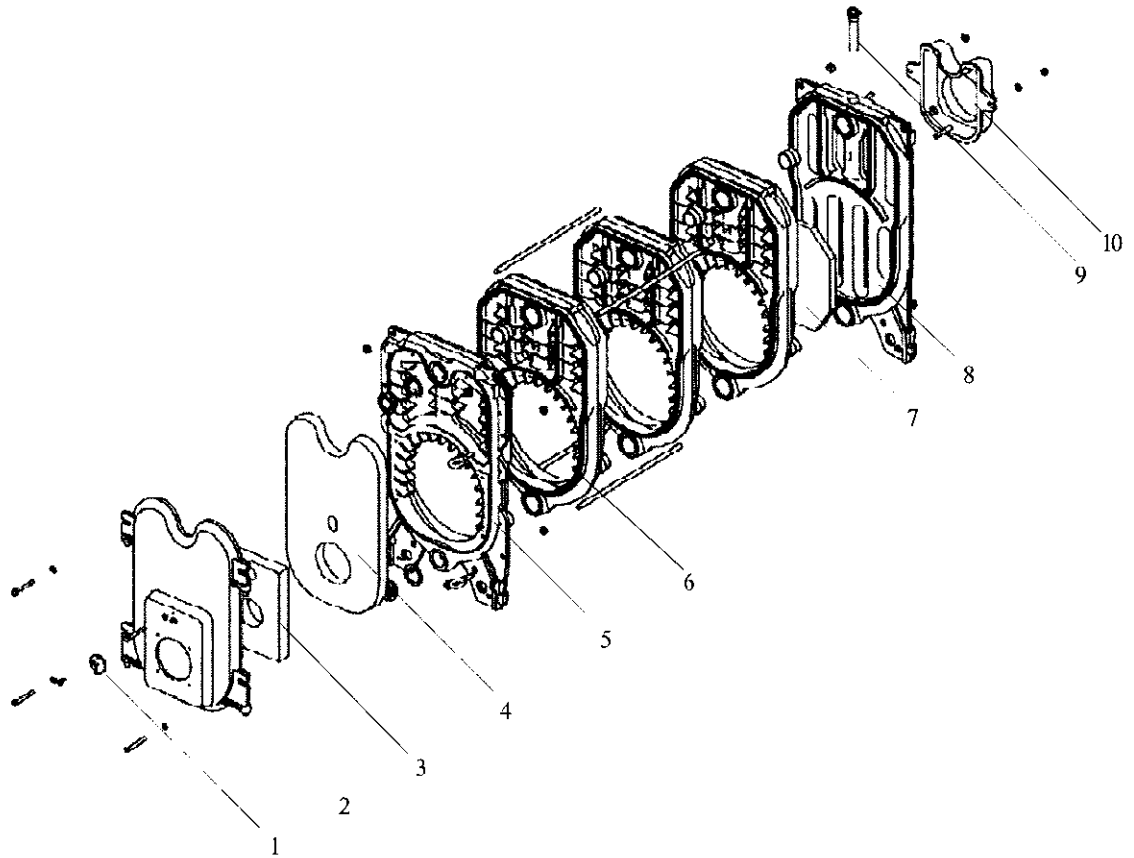
Vidange

La vidange du ballon et de la chaudière est indispensable s'il y a risque de gel. Pour la chaudière, utiliser le robinet de vidange placé à sa partie inférieure.

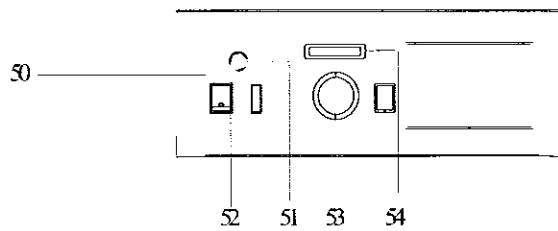
Si vous êtes souvent absent, faites mettre de l'antigel dans l'installation.

11. VUES ECLATEES AVEC PIECES CONSTITUTIVES

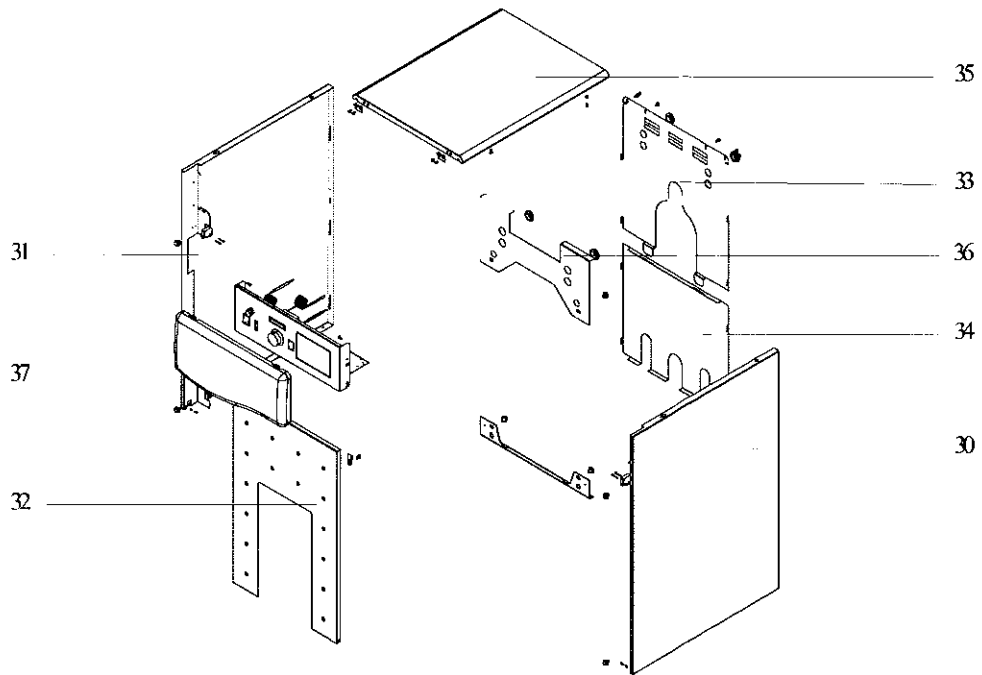
Détails de l'échangeur fonte



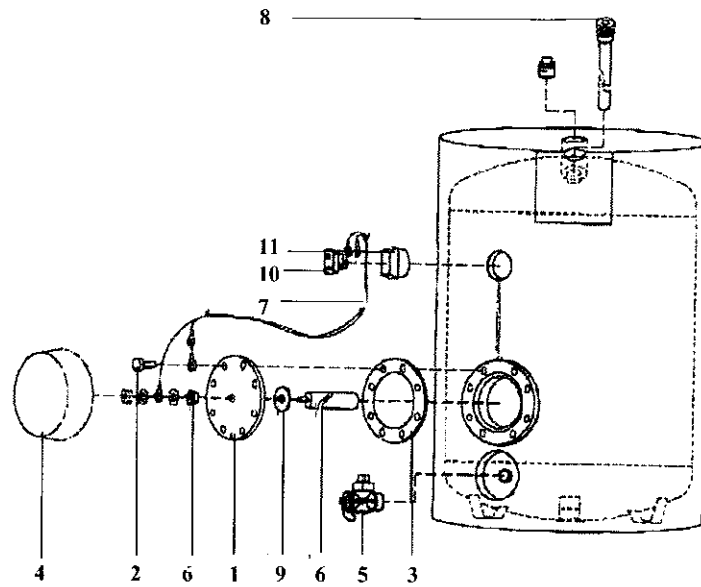
Détails du tableau de commande complet
GEMMA AX



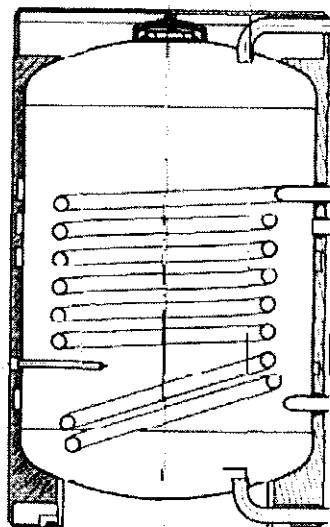
Habillage de la chaudière
GEMMA AX



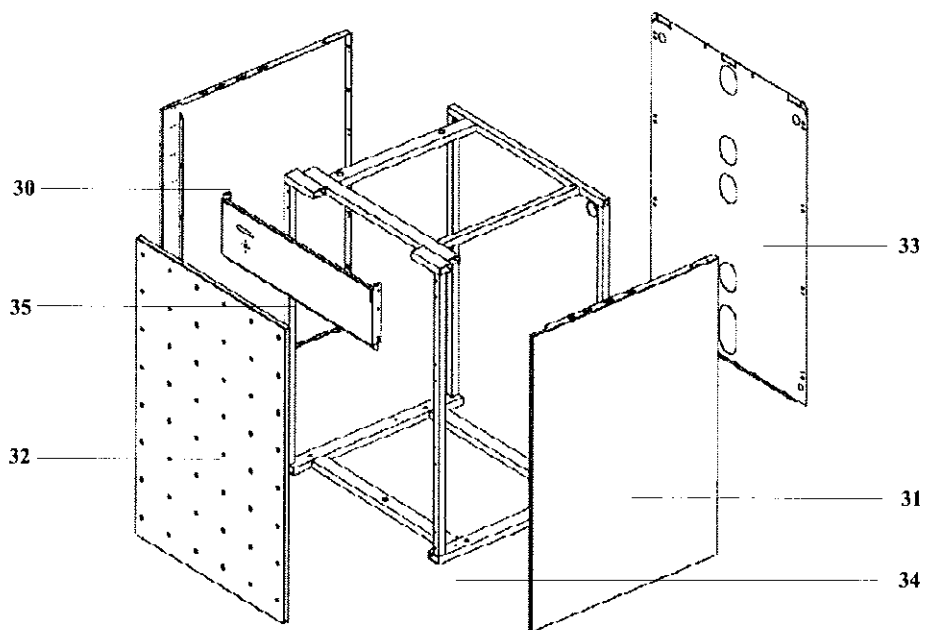
Détails partie intérieure du ballon émaillé BE 120 / BE 120 S



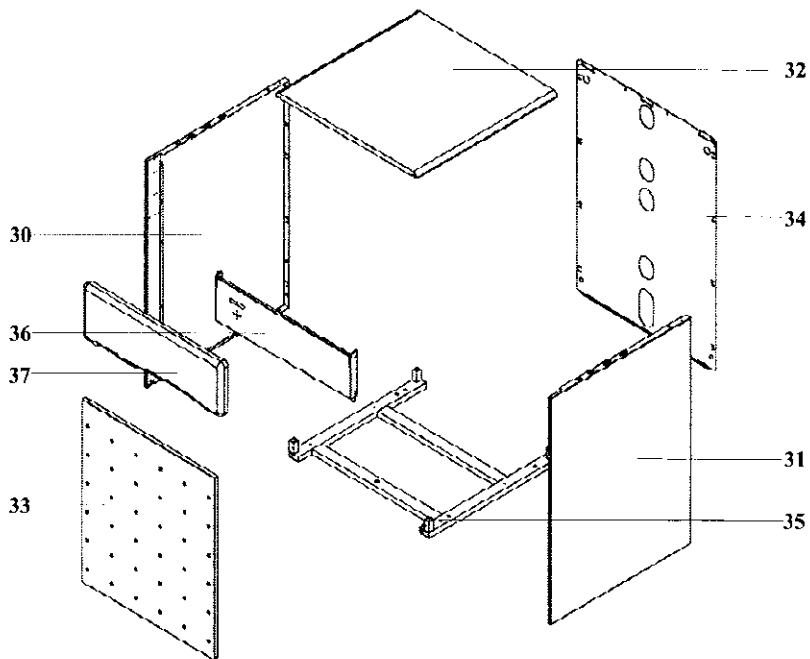
Détails partie intérieure du ballon inox BI 120 / BI 120 S



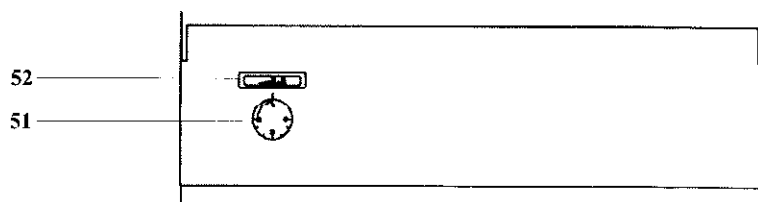
Détails de l'habillage du ballon émaillé BE 120 S / BI 120 S



Détails de l'habillage du ballon émaillé BE 120 / BI 120



Détails du tableau de bord du ballon émaillé BE 120 / BE 120 S / BI 120 / BI 120 S



Code article	Quantité	Désignation des pièces	Repère
S 150082	1	chaudière Gemma AX 270 complète	
S 150083	1	chaudière Gemma AX 350 complète	
S 150084	1	chaudière Gemma AX 450 complète	
S 150085	1	chaudière Gemma AX 500 complète	
S 150086	1	chaudière Gemma AX 600 complète	
S 150087	1	chaudière Gemma AX 700 complète	
4-04-261-02022	1	Bloc fonte Gemma AX 270 + porte foyer	
4-04-261-02023	1	Bloc fonte Gemma AX 350 + porte foyer	
4-04-261-02024	1	Bloc fonte Gemma AX 450 + porte foyer	
4-04-261-02025	1	Bloc fonte Gemma AX 500 + porte foyer	
4-04-261-02026	1	Bloc fonte Gemma AX 600 + porte foyer	
4-04-261-02027	1	Bloc fonte Gemma AX 700 + porte foyer	
2-00-150-30000	1	Loquet de regard de flamme	1
2-04-261-08100	1	Porte foyer nue	2
1-30-300-01241	1	Isolation porte brûleur	3
1-30-300-01240	1	Isolation porte brûleur	4
2-04-020-00000	1	Elément avant	5
2-04-000-02000	1	Elément intermédiaire (nbresuivant n°)	6
1-30-310-00003	1	Isolation fond de foyer	7
2-04-020-01000	1	Elément arrière	8
1-70-640-34101	1	Doigt de gant 3/4" - 100 + clips	9
2-04-000-03000	1	Boîte à fumées Ø 125 / 130 mm Gemma AX 270 - 350 - 450	10
2-00-000-03000	1	Boîte à fumées Ø 150 mm Gemma AX 500 - 600 - 700	10
5-03-261-13100	1	Tableau de commande complet (câblé) Gemma AX	50
1-70-050-01320	1	Thermostat de surchauffe à réarmement manuel SP-051 HE	51
1-70-380-20122	1	Interrupteur marche / arrêt + LED	52
1-70-050-02120	1	Thermostat chaudière NT 174 HE/2	53
1-70-880-10120	1	Thermomètre chaudière	54
1-70-380-30111	1	Interrupteur Eté / Hiver	55
3-03-250-01004	1	Côté droit Gemma AX 270 à 450	30
3-03-250-01006	1	Côté droit Gemma AX 500 et 600	30
3-03-250-01007	1	Côté droit Gemma AX 700	30
3-03-250-00004	1	Côté gauche Gemma AX 270 à 450	31
3-03-250-00006	1	Côté gauche Gemma AX 500 et 600	31
3-03-250-00007	1	Côté gauche Gemma 700	31
3-03-000-03160	1	Façade	32
3-03-250-05000	1	Tôle arrière supérieure	33
3-03-250-04000	1	Tôle arrière inférieure	34
3-63-650-02005	1	Couvercle Gemma AX 270 à 450	35
3-03-250-02006	1	Couvercle Gemma AX 500 et 600	35
3-03-250-02022	1	Couvercle Gemma AX 700	35
3-03-250-08001	1	Fixation arrière supérieure	36
1-70-298-50005	1	Enjoliveur largeur 600 mm	37
1-80-150-40021	2	Charnières plastiques enjoliveur	
1-80-471-04101	2	Rivets	
1-10-000-15120	1	Ballon émaillé de 120 litres BE 120 / BE 120 S	
1-10-020-00500	1	Bride	1
1-10-190-50002	1	Jeu de vis hexagonales	2
1-10-100-50007	1	Joint de bride	3
1-10-095-90000	1	Isolation pour bride	4
1-60-700-10004	1	Robinet de vidange	5
1-10-010-43005	1	Anode magnésium avec accessoires	6
1-10-025-50400	1	Jeu de câble pour anode	7
1-10-135-50023	1	Doigt de gant R 1/2 x 450 x 14/12.5	8
1-10-100-50111	1	Joint étanchéité anode	9
1-10-010-40052	1	Testeur d'anode	10
1-10-160-80100	1	Support pour testeur	11

Code article	Quantité	Désignation des pièces	Repère
Habillage ballon BE 120 S / BI 120 S			
3-63-000-00005	1	Côté gauche	30
3-63-000-01005	1	Côté droit	31
3-63-990-03112	1	Façade	32
3-63-990-04000	1	Tôle arrière	33
4-63-990-56012	1	Soclesoudé	34
3-63-990-10000	1	Tôle tableau de commande	35
Habillage ballon BE 120 / BI 120			
3-63-000-00005	1	Côté gauche	30
3-63-000-01005	1	Côté droit	31
3-63-650-02005	1	Couvercle	32
3-63-600-03105	1	Façade	33
3-63-990-04000	1	Tôle arrière	34
4-63-990-56010	1	Soclesoudé	35
3-63-990-10000	1	Tôle tableau de commande	36
1-70-298-50005	1	Enjoliveur largeur 600 mm	37
1-10-000-22120	1	Ballon inox de 120 litres BI 120 / BI 120 S	
1-10-176-70000	1	Trappe de visite	1
1-10-100-50101	2	Joint de la trappe	2
Tableau de commande pour les ballons BE 120 / BE 120 S / BI 120 / BI 120 S			
5-63-990-11112	1	Tableau de commande complet du ballon	50
1-70-050-02120	1	Aquastat de réglage NT 174 HE/2	51
1-70-880-10120	1	Thermomètre rectangulaire	52
1-70-050-00021	1	Thermostat limiteur ballon NT 174 HE	
5-03-261-11112	1	Module de priorité E.C.S. Ventec	

Informations contractuelles. Les informations techniques contenues dans cette brochure ne sont données qu'à titre indicatif et sont susceptibles d'être modifiées sans notification préalable.