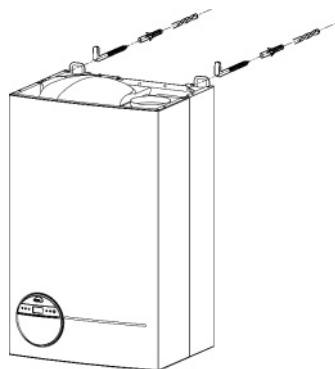
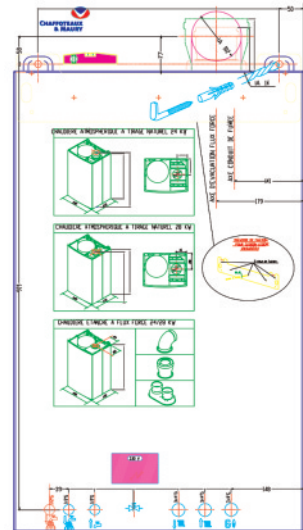
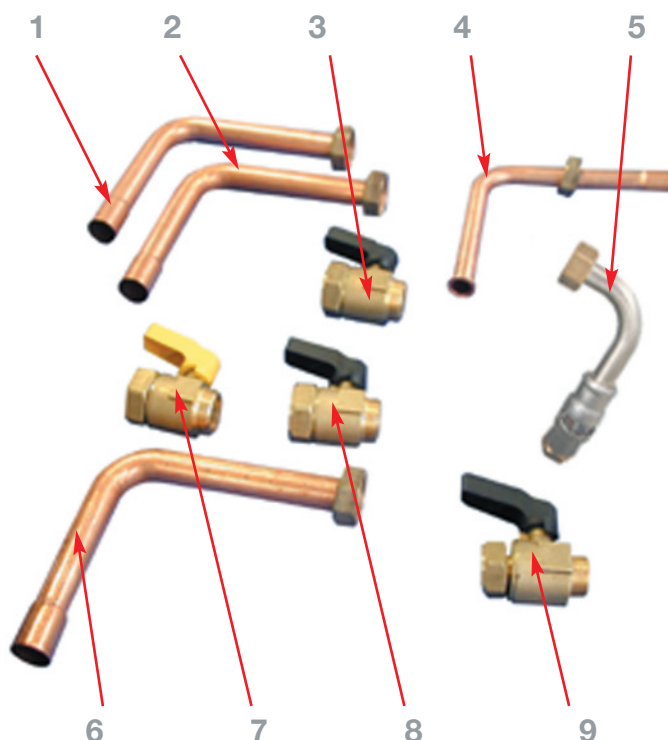


Pose de la chaudière

Placer le gabarit de pose papier à l'emplacement choisi.
 Percer et positionner les chevilles ; fixer les tire-fond.
 Faire arriver les tubes de l'installation et le raccordement électrique aux endroits définis sur le gabarit de pose.
 Enlever l'habillage.
 Accrocher la chaudière sur les deux tire-fond, la laisser descendre en appui sur ceux-ci.
 Mettre en place les douilles de raccordement
 Mettre en place les différents joints fournis, en mettant le **joint caoutchouc sur le gaz**, et serrer.



Accessoires de raccordement



- 1 Douille chauffage Ø 18-20 écrou 1/2"
- 2 Douille chauffage Ø 18-20 écrou 1/2"
- 3 Vanne chauffage
- 4 Douille entrée eau froide Ø 14-16 écrou 3/4"
- 5 Douille sortie eau chaude
- 6 Douille gaz Ø 18-20 écrou 1/2"
- 7 Vanne gaz
- 8 Vanne chauffage
- 9 Vanne entrée eau froide

Raccordements électriques

● Raccordement secteur

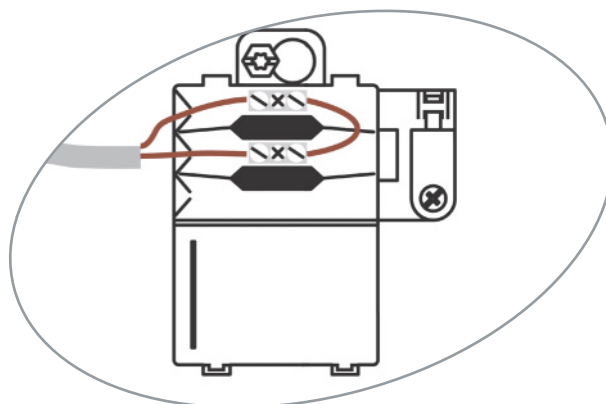
La **Niagara Delta** est livrée avec un câble 3 fils pour être raccordée à un boîtier fixe.

Un dispositif de séparation omni-polaire, ayant une distance d'ouverture des contacts d'au moins 3 mm doit être prévu dans l'alimentation fixe de la chaudière.

● Raccordement TA

Le thermostat d'ambiance se raccorde dans un boîtier situé sous la chaudière.

Oter le shunt sur le connecteur, et raccorder le câble du thermostat d'ambiance à la place.

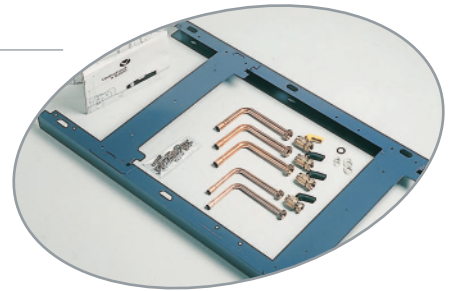


Kit d'écartement mural Réf. 13 06 465

Le kit d'écartement mural est livré avec des douilles allongées pour permettre le passage arrière de tuyaux.
Distance mur-chaudière : 55 mm.

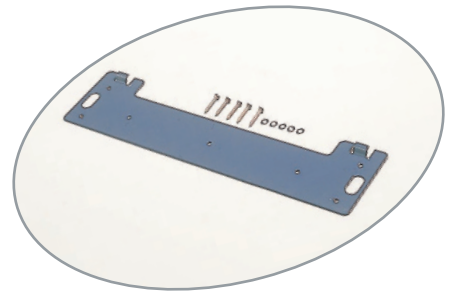
NOTA :

Ce kit est nécessaire pour le remplacement de chaudière Celtic, sans modification de l'installation.



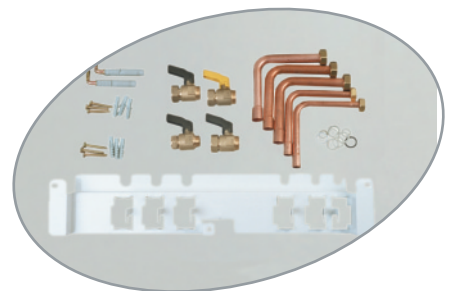
Kit renforcement Réf. 13 06 766

Ensemble dossier et visserie pour permettre la pose d'une **Niagara Delta** sur une cloison "légère".



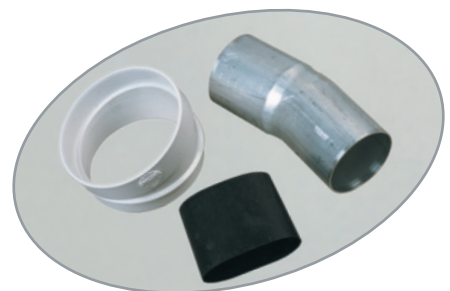
Gabarit de raccordement Réf. 13 09 737

Ensemble d'aide à la préfabrication, composé d'un support en tôle sur lequel on dispose les douilles installation neuve pour réaliser l'installation sans fixer la chaudière.



Kit sortie latérale Réf. 13 07 011

Permet d'utiliser le passage de ventouse existant dans le cas de remplacement d'une Niagara FF sortie latérale.



Kit vase d'expansion sanitaire (Réf. 13 06 767)

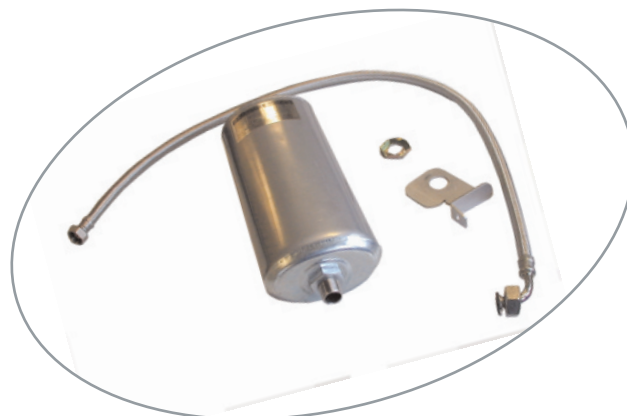
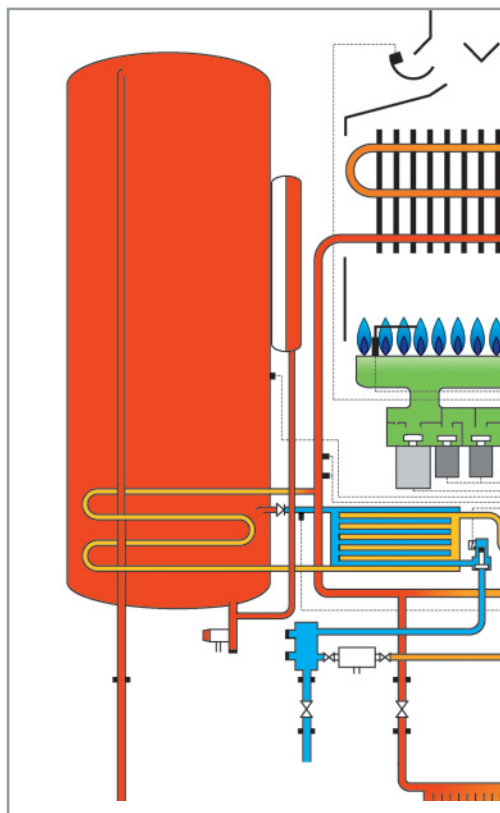
Le kit vase d'expansion sanitaire (Réf. 13 06 767) est composé de :

- un vase sanitaire,
- une durite de raccordement,
- une platine support et son écrou.

La platine support se fixe sur le ballon par la vis de maintien de la thermistance ballon.

La durite se raccorde sur la sortie disponible du tube de raccordement de la soupape de sécurité sanitaire.

Capacité du vase : 2 litres

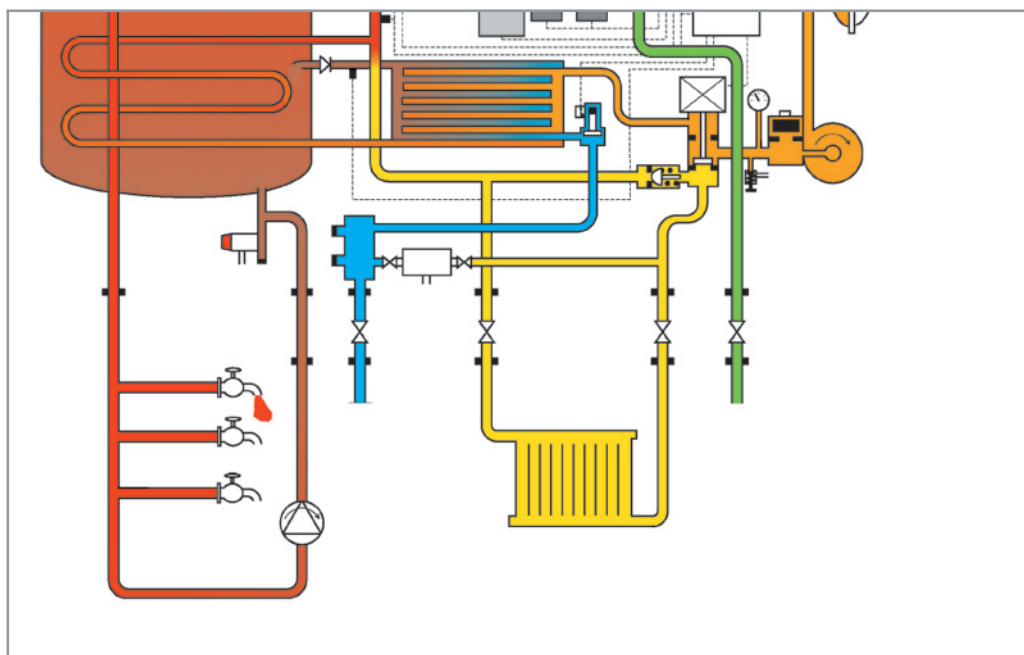


Kit pour boucle sanitaire (Réf. : 13 07 012)

Le kit est constitué d'une pompe sanitaire Grundfos équipée d'une horloge et d'un jeu de douilles pour le raccordement sur le circuit sanitaire.

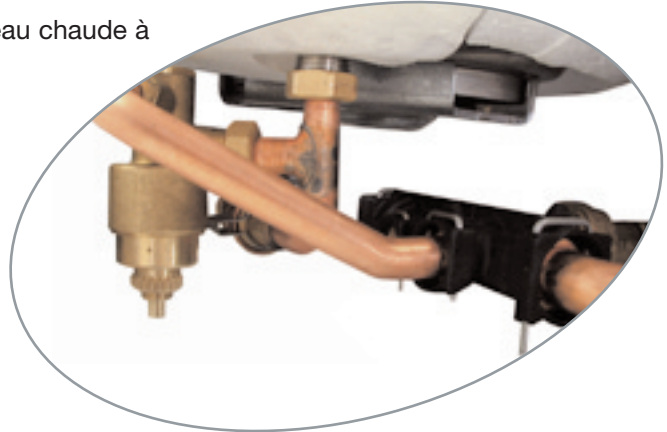
L'alimentation 230 V est indépendante de la chaudière.

Il se raccorde sur la sortie disponible du tube de raccordement de la soupape de sécurité sanitaire.



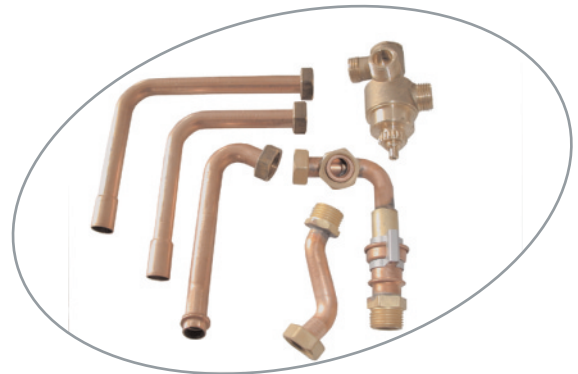
Le kit thermostatique réglable (Réf. 13 05 270)

Le kit thermostatique permet d'obtenir une sortie eau chaude à température régulée entre 40°C et 50°C tout en conservant une sortie à la température de stockage du ballon.

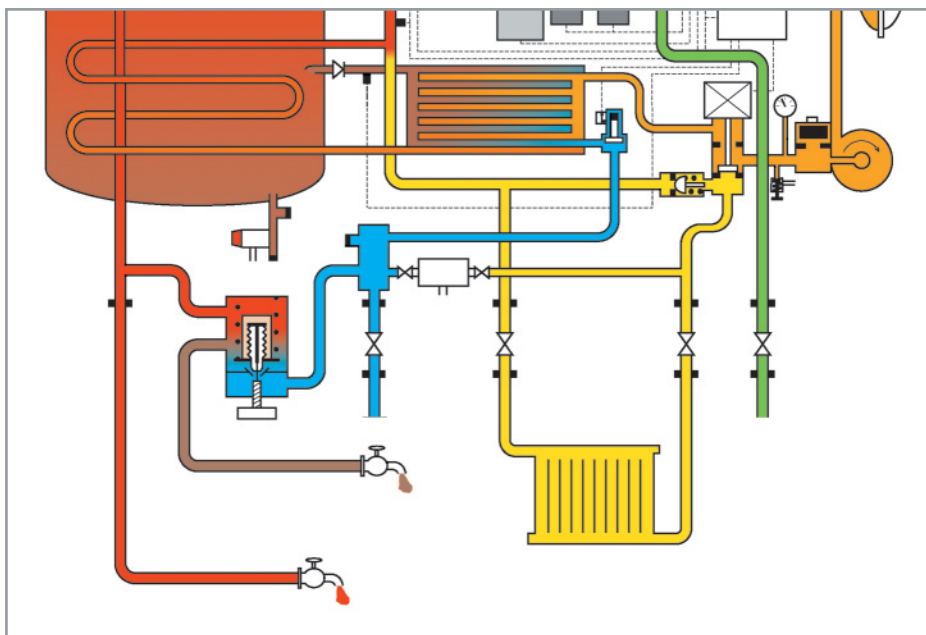


Il est constitué de :

- un corps thermostatique,
- une douille arrivée eau froide,
- une douille arrivée eau chaude,
- douilles de raccords à l'installation.



La douille eau froide se raccorde sur le bloc hydraulique, la douille eau chaude à la sortie du ballon.



Les opérations de contrôles et réglages préliminaires suivants sont à effectuer à la mise en service.

Circuit électrique

● Raccordement au secteur

L'alimentation électrique de la chaudière s'effectue avec le câble 3 conducteurs (mono 230 volts Phase - Neutre - Terre) livré avec l'appareil.

Ce câble est à raccorder au réseau en respectant la polarité Phase et Neutre.

Vérifier la tension d'alimentation 230V \pm 10%.

Contrôler la protection de la ligne électrique d'alimentation.

Vérifier la conformité avec la norme C 15 - 100

● Raccordement du thermostat d'ambiance

Le raccordement du thermostat d'ambiance se fait dans le boîtier prévu à cet effet sous la chaudière.

Enlever le shunt et raccorder le connecteur du thermostat à sa place.

Circuits hydrauliques

● Circuit sanitaire

Ouvrir la vanne d'arrivée d'eau froide.

Purger le ballon et l'installation en puisant aux différents robinets d'eau chaude.

● Circuit chauffage

Vérifier que les vannes départ et retour chauffage sont ouvertes.

Ouvrir les robinets aval et amont du disconnecteur.

Refermer ces robinets lorsque l'aiguille du manomètre atteint 2 bar

Purger l'installation et rétablir la pression à 1,5 bar

Circuit gaz

● Ouvrir la vanne gaz.

● Vérifier l'étanchéité de l'ensemble du circuit gaz.

● Purger le circuit gaz.

Circuit aéraulique

● Version CF

Vérifier la conformité de l'installation avec les normes et DTU en vigueur (notamment les amenées d'air frais).

Vérifier les liaisons mécaniques et l'étanchéité du circuit d'évacuation des produits de combustion.

Vérifier que les conduits d'évacuation sont conformes à la norme B 84.

● Version VMC

Vérifier la conformité de l'installation avec les normes et DTU en vigueur (notamment les amenées d'air frais).

Vérifier les liaisons mécaniques et l'étanchéité du circuit d'évacuation des produits de combustion.

Vérifier la présence et le bon fonctionnement du DSC.

● Version FF

Vérifier la conformité de l'installation avec les normes et DTU en vigueur.

Vérifier les liaisons mécaniques et l'étanchéité du circuit d'évacuation des produits de combustion.

Vérifier la Longueur Droite Equivalente.

Vérifier le respect des recommandations Chaffoteaux & Maury.

Réglages

Procéder aux réglages de la chaudière par les menus 3 et 4 du Mode Installateur.





Le voyant vert de mise sous tension de la chaudière s'allume dès que la ligne est alimentée.

Vérification du fonctionnement sanitaire

Placer le commutateur sanitaire sur la position **éco** et le commutateur chauffage sur **arrêt**. Le voyant vert de mode sanitaire s'allume.

L'afficheur indique la température de consigne 60°C en clignotant puis affiche le mode réchauffage ballon.

La vanne distributrice se positionne et la pompe est alimentée.

L'extracteur est alimenté (version FF), l'allumage du brûleur s'effectue et son contrôle est fait par ionisation.

Le voyant orange de détection de flamme s'allume.

Le brûleur et l'extracteur (version FF) modulent en fonction de la demande de puissance.

Effectuer un puisage sanitaire supérieur à 1,9 l/min.

Vérifier que l'afficheur indique le mode puisage.

Vérification du fonctionnement chauffage

Mettre le thermostat d'ambiance en demande (si il y en a un).

Placer le commutateur chauffage entre mini et maxi et le commutateur sanitaire sur arrêt. Le voyant vert de mode chauffage s'allume.

L'afficheur indique la température de consigne en clignotant puis affiche la température départ chauffage.

La vanne distributrice se positionne et la pompe est alimentée .

L'extracteur est alimenté (version FF), l'allumage du brûleur s'effectue et son contrôle est fait par ionisation.

Le voyant orange de détection de flamme s'allume.

Le brûleur et l'extracteur (version FF) modulent en fonction de la demande.

Vérifier le bon fonctionnement de la thermistance départ chauffage en constatant que le brûleur s'éteint à la température de consigne.

Adapter les réglages de la chaudière aux conditions de l'installation (menu 4 mode installateur) :

- mode de fonctionnement du TA
- vitesse de pompe
- post-circulation
- température maxi de la consigne chauffage
- mode de fonctionnement du brûleur
- temporisation Anti-Cycle
- puissance maxi chauffage

Vérifier le bon fonctionnement de l'installation de chauffage.

Vérifications complémentaires

Vérifier la mise en sécurité par défaut de flamme, chaudière allumée, en fermant la vanne gaz.

Vérifier le fonctionnement général des sécurités.

Informations au client

Expliquer le fonctionnement et l'utilisation de la chaudière au client.

Informé le client sur l'obligation d'un entretien annuel (règlement sanitaire départemental type).



L'ENTRETIEN DE LA CHAUDIÈRE DOIT ÊTRE EFFECTUÉ OBLIGATOIREMENT UNE FOIS PAR AN.

Essais préliminaires

Démonter l'habillage de la chaudière, le panneau avant du caisson étanche (version FF) et le panneau de la chambre de combustion.

En effectuant une demande chauffage ou sanitaire, vérifier la combustion, l'aspect de la flamme et le bon fonctionnement des électrovannes.

Vérifier le bon fonctionnement de la régulation chauffage et sanitaire.

Vérifier le bon fonctionnement de la pompe.

Vérifier le bon fonctionnement de la vanne distributrice.

Vérifier le bon fonctionnement de la sécurité de défaut de flamme chaudière allumée en fermant la vanne gaz.

Vérifier le bon fonctionnement de la sécurité SPOTT(version CF) ou de la sécurité VMC (version VMC)

Vérifier le bon fonctionnement de l'extracteur (version FF).

Circuits hydrauliques

● Circuit sanitaire

Vérifier le débit minimum d'enclenchement de la fonction puisage(1,9 l/min).

Vérifier le bon fonctionnement de la régulation sanitaire en puisage et en réchauffage ballon.

Vérifier en complément le bon fonctionnement des postes de puisage d'eau chaude.

● Circuit chauffage

Vidanger le circuit chauffage après avoir isolé la chaudière.

Nettoyer le clapet de la soupape de sécurité chauffage et son siège.

Contrôler la pression de gonflage du vase d'expansion.

Démonter et nettoyer le corps de chauffe (brosser les lamelles au pinceau nylon).

● Circuit gaz

Nettoyer le brûleur.

Nettoyer la nourrice porte injecteurs.

Contrôler l'état des électrodes d'allumage et d'ionisation.

Essai final

Nettoyer complètement la chaudière

Mettre en pression la chaudière.

Contrôler l'étanchéité générale (gaz et eau).

Vérifier que les réglages de température d'eau chaude correspondent aux besoins du client.

Vérifier le bon fonctionnement de la régulation d'ambiance.

Informez le client.



La **Niagara Delta** est estampillée en catégorie **II 2E+ 3+** (sauf la **Niagara Delta 28CF II 2 E+**). Elle peut être transformée de gaz naturel en butane-propane et inversement.

L'équipement de transformation comprend :

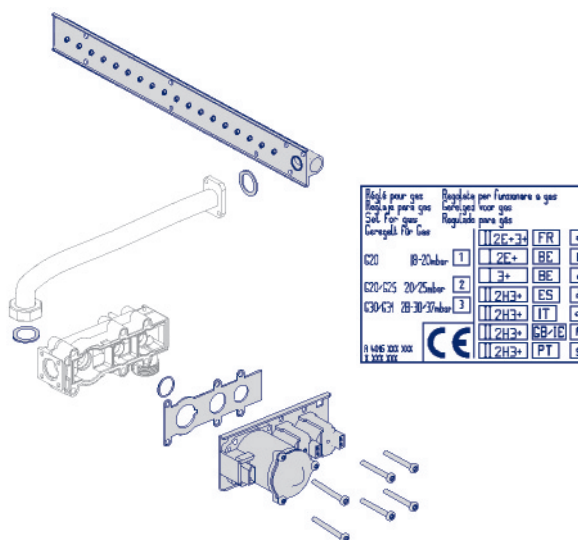
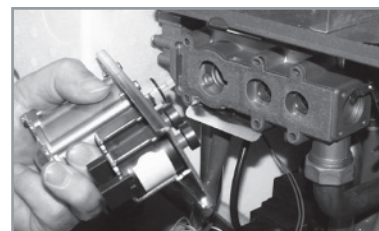
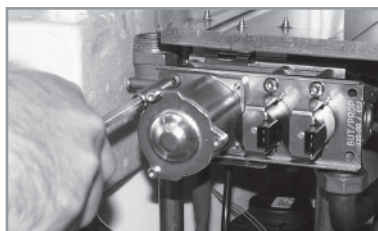
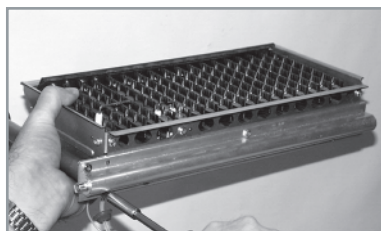
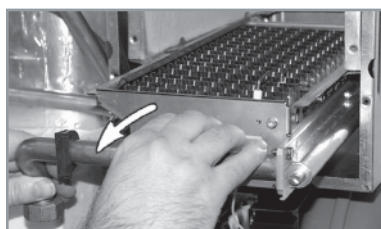
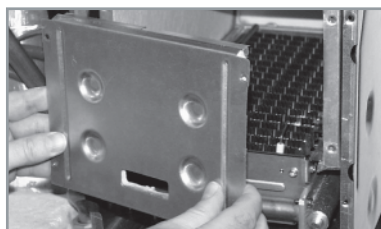
- la nourrice équipée d'injecteurs emmanchés,
- le joint de nourrice,
- le bloc d'électrovannes,
- la bague R d'étanchéité de la vanne modulante,
- le joint de forme d'étanchéité du bloc d'électrovannes,
- les vis de fixation du bloc,
- la nouvelle plaque précisant la nature du gaz.

Utiliser les joints neufs fournis dans la pochette.

Procéder aux essais d'étanchéité.

Contrôler la puissance nominale et ajuster celle-ci si besoin (Menu 3).

Contrôler la puissance chauffage et ajuster celle-ci aux besoins de l'installation chauffage (Menu 4).



Tableaux de réglage gaz

Niagara Delta 24 CF				
P utile en kW	P Nourrice en mm CE			
	G 20	G 25	G 30	G 31
8	12	16	41	38
10	18	26	64	46
12	24	37	86	63
14	32	48	114	85
16	41	62	144	104
18	50	76	182	135
20	60	92	221	165
22	73	110	264	196
24	86	128	315	233

Niagara Delta 24 FF				
P utile en kW	P Nourrice en mm CE			
	G 20	G 25	G 30	G 31
8	7	8	71	56
10	11	13	100	78
12	16	19	153	115
14	22	26	182	140
16	28	34	217	152
18	36	43	269	168
20	44	53	295	213
22	53	64	299	231
24	63	76	302	235

Niagara Delta 28 CF				
P utile en kW	P Nourrice en mm CE			
	G 20	G 25	G 30	G 31
8	12	16	71	56
10	18	26	100	88
12	24	37	153	115
14	32	48	182	140
16	41	62	217	152
18	50	76	269	168
20	60	92	295	213
22	73	110	299	231
24	86	128	302	235
26	98	148		
28	114	170		

Niagara Delta 28 FF				
P utile en kW	P Nourrice en mm CE			
	G 20	G 25	G 30	G 31
8	7	8	71	56
10	11	13	100	78
12	16	19	153	115
14	22	26	182	140
16	28	34	217	152
18	36	43	269	168
20	44	53	295	213
22	53	64	299	231
24	63	76	302	235
26	74	89		
28	86	103		

Niagara Delta 24 VMC				
P utile en kW	P Nourrice en mm CE			
	G 20	G 25	G 30	G 31
8	14	-	-	31
12	21	-	-	58
16	37	-	-	104
20	59	-	-	163
24	85	-	-	235

Niagara Delta 30 FF				
P utile en kW	P Nourrice en mm CE			
	G 20	G 25	G 30	G 31
8	10	16	22	20
10	13	20	40	30
12	20	27	58	40
14	25	35	70	52
16	33	46	88	70
18	42	60	120	90
20	50	73	150	114
22	61	87	180	135
24	72	105	210	158
26	84	120	250	184
28	95	136	280	210
30	110	160	320	242



MARKETING ASSISTANCE CLIENTÈLE

Responsable formation

Tél. : 01 47 59 80 28 - Fax : 01 47 59 80 02

● Direction régionale Ile-de-France

140, rue d'Aguesseau - 92100 Boulogne Billancourt

Tél. : 01 55 60 02 20 - Fax : 01 47 12 91 56

Secteurs : 28-45-60-75-77-78-91-92-93-94-95

● Direction régionale Nord-Ouest

Le Mykonos - 2, rue des Charmilles - 35510 Cesson-Sévigné

Tél. : 02 99 53 93 93 - Fax : 02 99 32 16 98

Secteurs : 14-18-22-27-29-35-36-37-41-44-49-50
53-56-61-72-76-85

● Direction régionale Nord-Est

50, rue de Malzéville - 54000 Nancy

Tél. : 03 83 36 39 70 - Fax : 03 83 36 39 71

Secteurs Est : 02-08-10-21-25-39-51-52-54-55-57
67-68-70-71-88-89-90

● Agence Lille

Bureaux des Prés - 2, rue Jacques Prévert
59650 Villeneuve-d'Ascq

Tél. : 03 28 80 01 80 - Fax 03 20 47 11 33

Secteurs : 59-62-80

● Direction régionale Sud-Ouest

Immeuble Topaze - Route de Léognan
33140 Villenave-d'Ornon

Tél. : 05 56 87 56 46 - Fax : 05 56 87 36 76

Secteurs : 11-15-16-17-19-23-24-32-33-34
40-46-47-64-65-66-79-81-86-87

● Agence Toulouse

22-24, avenue Thibaut - BP 1793

31084 Toulouse Cedex 1

Tél. : 05 34 60 30 80 - Fax 05 34 60 13 79

Secteurs : 09-12-31-82

● Direction régionale Sud-Est

Parc du Moulin à Vent

33, avenue Docteur Georges Lévy - Bât 50 - 69200 Vénissieux

Tél. : 04 78 74 74 27 - Fax : 04 78 76 35 94

Secteurs : 01-03-04-05-07-13-26-38-42-43-58-63-69-73-74

● Agence Marseille

60 avenue de la Thimone - 13010 Marseille

Tél. : 04 91 32 80 10 - Fax : 04 91 32 80 11

Secteurs : 04-06-13-2A-2B-30-48-83-84

● Votre contact formation

CHAFFOTEAUX & MAURY S.A.S.

47, rue Aristide Briand
92532 Levallois-Perret CEDEX

Tél : 01 47 59 80 80

Permanence technique : 01 47 59 80 20

Fax service technique : 01 47 59 80 02

www.chaffoteaux-maury.fr

MITS
GROUP