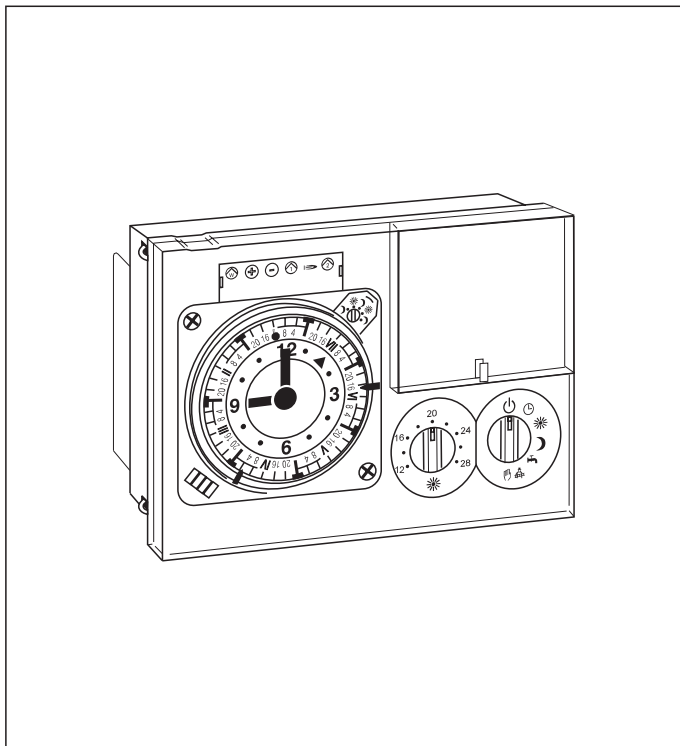


# G24



## Notice d'utilisation et d'installation

Madame, Monsieur,

Merci d'avoir choisi une régulation GEMINOX.

Adaptée à nos chaudières, elle vous permet  
d'obtenir :

- UN MEILLEUR CONFORT
- DE MEILLEURS RENDEMENTS, DONC DES ECONOMIES DE CONSOMMATION
- ET DE PARTICIPER AU RESPECT DE NOTRE ENVIRONNEMENT

Pour bénéficier de toutes ses possibilités techniques, nous vous invitons à lire attentivement cette notice et à observer les consignes de sécurité.

## Consignes de sécurité

---

### Généralités

- ⚠ Ce symbole attire votre attention tout au long de cette notice sur d'éventuels risques mettant des personnes et/ou des objets corporels en danger.

### Consignes de branchement 230 V

Veillez vous conformer aux prescriptions locales. Votre système de régulation ne pourra être installé et entretenu que par un personnel qualifié.

- ⚠ Une installation non conforme aux règles de l'art est susceptible d'engendrer des risques.

### Conditions de garantie

Le fabricant décline toute prestation de garantie en cas d'installation, de mise en service, de maintenance et de réparation du régulateur non conformes aux règles de l'art.

### Déclaration de conformité



Dans la mesure où les normes d'installation et les instructions sont observées, les appareils de la série

## G 24

répondent aux exigences fondamentales des norme suivantes:

- 89/336/EWG
- 73/23/EWG
- EN 50081-1
- EN 50082-2
- EN 60 730

<b>Consignes de sécurité</b>	<b>2</b>	<b>Aperçu</b>	<b>8</b>	<b>Programmation</b>	<b>11</b>
Généralités	2	Horloge journalière /		Programmation des cycles	11
Consignes de branchement 230 V2	2	hebdomadaire analogique	8	<b>Régime chauffage</b>	<b>12</b>
Conditions de garantie	2	Sélecteurs de réglage/indicateurs		Températures	12
Déclaration de conformité	2	des états de fonctionnement	8	Température confort	12
<b>Table des matières</b>	<b>3</b>	<b>Modes de fonctionnement</b>	<b>9</b>	Température réduit	12
<b>Structuration de la notice</b>	<b>5</b>	Sélecteur de programme	9	Pentes courbes de chauffe	12
Consignes de mise en service	5	Télécommande FBR1	9	Réglage de la pente courbe de	
Remarques	5	<b>Mise en service/Réglages de base10</b>		chauffe	12
Identification des régulateurs	5	Réglage de l'heure et du jour	10	<b>Préparation E.C.S.</b>	<b>13</b>
<b>Fonctionnement/Fonctions</b>	<b>6</b>	Horloge analogique	10	Consigne température	13
Régulateur	6	Réglage de l'heure, programme		Préparation E.C.S.	13
G24.0300 (ZMW)	6	journalier	11	<b>Fonctions diverses</b>	<b>14</b>
Fonctions	6	Réglage de l'heure, programme		Fonctionnement du circulateur en	
Horloge	7	hebdomadaire	11	fonction des besoins	14
Horloge					
journalière/hebdomadaire					
analogique	7				
Télécommande avec sonde					
d'ambiance FBR1 (option)	7				

## Table des matières

---

<b>Pour l'installateur</b>	<b>15</b>	<b>Données techniques</b>	<b>24</b>
<b>Montage</b>	<b>15</b>	Anomalies de fonctionnement	24
Schéma de l'installation G24.030015		Caractéristiques techniques	24
Régulateur	16	Résistances des sondes	25
Sonde extérieure AFS	16	Explications	25
Sonde de chaudière KFS ⇒	16	Réglages	27
Sonde de départ VFAS ⌘	17	<b>Valeur internes</b>	<b>27</b>
Sonde de ballon E.C.S. SPFS ↗	17	Régulateur	27
Limiteur maxi	17	Horloge journalière analogique	28
Télécommande FBR1	18	Horloge hebdomadaire	
Interrupteur téléphonique	18	analogique	28
Raccordement électrique	19		
G24.0300 (ZMW)	19		
<b>Réglage de base du régulateur</b>	<b>20</b>		
Température minimale de			
chaudière ⇒	20		
Délestage chaudière ⇒	20		
Différentiel du brûleur ⇒	21		
Influence de la sonde d'ambiance	21		
Préparation E.C.S.	22		
Température anti-gel	22		
Fonctionnement parallèle des			
pompes	22		
Affectation des canaux	23		
Horloge analogique	23		

### Consignes de mise en service

Les opérations de commande nécessaires à un réglage sont identifiables soit par une numérotation ou par un tiret "-".

Le résultat du réglage est présenté par une flèche ▶.

Certaines opérations de commande sont expliquées sur la base d'exemples.

### Identification des régulateurs

Cette notice décrit les régulateurs de la série G24. Le régulateur est conçu pour piloter 3 circuits de chauffage et se configure automatiquement en fonction des sondes raccordées.

### Remarques

**!** Les remarques importantes sont signalées par un point d'exclamation.

### Régulateur

Le régulateur est commandé par la température extérieure et assure une interaction optimale des différentes composantes de votre système de chauffage. Il compare les valeurs mesurées aux valeurs de consigne prédéterminées ou calculées.

Sur la base de ces valeurs optimisées, le brûleur et les circulateurs sont enclenchés ou arrêtés, le moteur du mélangeur  $\otimes$  ouvert ou fermé, selon les besoins.

Le résultat est une température ambiante constante indépendamment des conditions atmosphériques.

Une télécommande avec sonde d'ambiance intégrée (FBR1) peut être raccordée.

**!** Grâce au pré-programmage effectué en usine, le régulateur est prêt à fonctionner **immédiatement** après son installation.

### G24.0300 (ZMW)

- Régulation du circuit de chaudière  $\Rightarrow$
- Régulation du circuit E.C.S.  $\text{H}$
- Régulation du circuit mélangeur  $\otimes$

### Fonctions

- Commande des circulateurs en fonction des besoins
- Commutation automatique été/hiver.
- Régulation de la température de chaudière en fonction de la température extérieure par enclenchement du brûleur
- Limitation minimale de la température de chaudière
- Différentiel du brûleur réglable
- Régulation du circuit E.C.S. par enclenchement du brûleur et de la pompe de charge du ballon
- Possibilité de fonctionnement parallèle des pompes circuit E.C.S. et circuit chauffage
- Temporisation de la pompe de charge du ballon après préparation d'E.C.S.
- Indication de états de fonctionnement des relais par Leds

- Indication de la configuration et du diagnostic des sondes
- Régulation de la température de départ en fonction de la température extérieure par action sur la motorisation de la vanne  $\otimes$

### Horloge

#### Horloge journalière/hebdomadaire analogique

---

- Horloge analogique journalière/hebdomadaire à disque réversible avec réserve de marche minimale de 50 heures

#### Programme journalier

- Programmation de plusieurs cycles
- Positionnement des cavaliers par pas de 5 minutes, durée minimale d'un cycle = 15 minutes

#### Programme hebdomadaire

- Programmation de 16 cycles
- Positionnement des cavaliers par pas de ½ heure, durée minimale d'un cycle = 2 heures

### Télécommande avec sonde d'ambiance FBR1 (option)

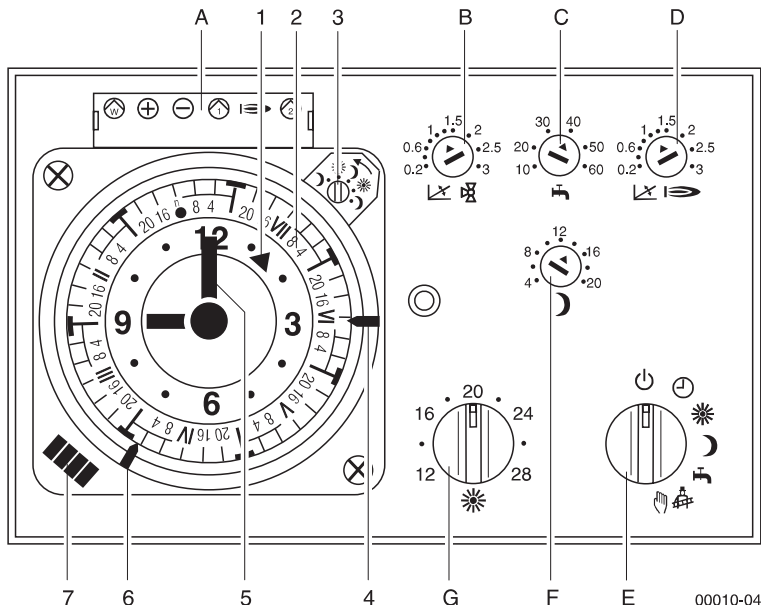
La télécommande vous permet de sélectionner le programme et de modifier la consigne ambiance programmée sur le régulateur sur une plage de  $\pm 5$  °C.

# Aperçu

## Horloge journalière / hebdomadaire analogique

- 1 Triangle repère  
Indication de l'heure
- 2 Disque hebdomadaire  
Réversible en disque journalier
- 3 Indicateur des cycles  
Indication du cycle en cours
- 4 Cavalier rouge  
Enclenchements des cycles confort
- 5 Aiguille des minutes  
Réglage de l'heure
- 6 Cavalier bleu  
Enclenchements des cycles réduit
- 7 Réserve de cavaliers  
Un sachet de 13 paires de cavaliers est livré avec chaque régulateur

! L'illustration reprend l'exemple du disque hebdomadaire



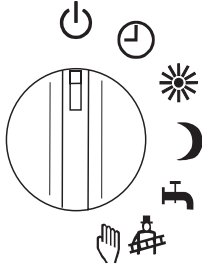
## Sélecteurs de réglage/indicateurs des états de fonctionnement

- A Indicateurs des états de fonctionnement
- ☉ Pompe de charge du ballon enclenchée
  - ⊕ Ouverture vanne ☹
  - ⊖ Fermeture vanne ☹
  - ⇒ Brûleur enclenché
  - ☉ ☉ Pompes de circulation enclenchées

- B Pente courbe de chauffe Circuit mélangeur ☹
- C Température E.C.S.
- D Pente courbe de chauffe Circuit chaudière
- E Sélecteur de programme de chauffe
- F Consigne "réduit"
- G Consigne "confort"



### Sélecteur de programme



00030-00

#### ⏻ Régime arrêt avec protection hors gel

Le régulateur est hors service. La protection hors gel sera active dès que la température extérieure est inférieure à  $-3^{\circ}\text{C}$ .

#### ⌚ Régime automatique

En régime automatique les circuits sont réglés en fonction des programmes horaires enclenchant les cycles "confort" et "réduit".

#### ☀ Régime "confort"

Régulation en permanente en fonction de la consigne "confort". Les programmes horaires sont inactifs.

#### ☾ Régime "réduit"

Régulation en permanente en fonction de la consigne "réduit". Les programmes horaires sont inactifs.

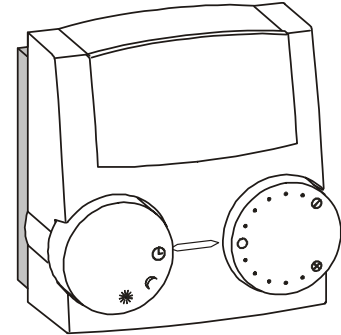
#### ⚙ Régime E.C.S. (été)

Seul le circuit E.C.S est réglé, les circuits chauffage sont à l'arrêt avec protection hors gel.

#### 🔧 Régime service et manuel

En mode service ou manuel, le brûleur et le(s) circulateur(s) sont enclenchés. La température de chaudière se règle à l'aquastat chaudière. La vanne se positionne manuellement.

### Télécommande FBR1



01560-00

Sélecteur pour modifier la consigne de température ambiante "confort" ( $\pm 5^{\circ}\text{C}$ ).

Commutateur avec positions

- ⌚ Régime automatique
- ☾ Régime "confort" permanent
- ☀ Régime "réduit" permanent

! Le sélecteur de programme doit se trouver sur la position ⌚.

## Mise en service/Réglages de base

Après avoir raccordé les sondes, les organes pilotés et l'alimentation, le régulateur est prêt à fonctionner **immédiatement**. Seuls l'heure et le jour sont à programmer.

Les chapitres "Programmation", "Régime chauffage" et "Préparation E.C.S." vous explique en détails comment procéder à vos réglages individuels.

Après branchement de l'alimentation 230 V, les Leds de fonctionnement correspondantes aux sondes raccordées clignotent pendant 10 secondes.

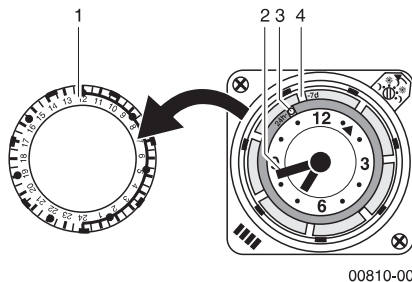
Sonde extérieure AFS - Led	⊕
Sonde chaudière KFS - Led	⊖
Sonde départ VFAS - Led	⊕
Sonde E.C.S. SPFS - Led	⊖

Si après branchement de l'alimentation 230 V, la Led correspondante à une sonde branchée ne clignote pas, vérifier le branchement de la sonde.

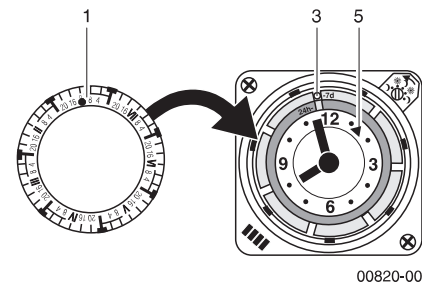
### Réglage de l'heure et du jour

#### Horloge analogique

#### Modification hebdomadaire/journalier



1. Retirer et retourner le disque hebdomadaire (1).
2. Tourner l'aiguille (2) dans le sens de rotation des aiguilles d'une montre afin d'amener le curseur métallique du disque bleu (4) en face du créneau sur le disque vert (3).



3. Glisser le curseur métallique (3) du disque "7d" au disque "24h".
  3. Positionner le disque journalier (1) Le trou doit se trouver en face du curseur métallique.
- !** En remplaçant le disque hebdomadaire, positionner le disque journalier (1) en fonction du jour (I = lundi, VII = dimanche).

## Réglage de l'heure, programme journalier

- Tourner l'aiguille des minutes (2) dans le sens des aiguilles d'une montre jusqu'à ce que l'heure soit exacte.
  - ▶ Le triangle repère (5) indique l'heure sur le disque journalier (1).

## Réglage de l'heure, programme hebdomadaire

- Tourner l'aiguille des minutes (2) dans le sens des aiguilles d'une montre jusqu'à ce que l'heure soit exacte et que le triangle repère (5) indique le jour de la semaine désiré (I = lundi, VII = dimanche).

## Programmation des cycles

### Programme journalier

- Placer les cavaliers rouges sur l'horaire "début" du cycle et les cavaliers bleus sur l'horaire "fin" du cycle.

### Programme hebdomadaire

- Placer les cavaliers rouges sur l'horaire "début" du cycle et le champs du jour (I = lundi, VII = dimanche).
- Placer les cavaliers bleus sur l'horaire "fin" du cycle.

# Régime chauffage

## Températures

Programmez les consignes de températures "confort" et "réduit" selon vos souhaits.

## Température confort

Programmez la consigne de température confort avec le sélecteur "☀" sur une plage de 12 °C à 28 °C.

## Température réduit

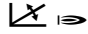
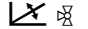
Programmez la consigne de température réduit avec le sélecteur "☾" sur une plage de 4 °C à 20 °C.

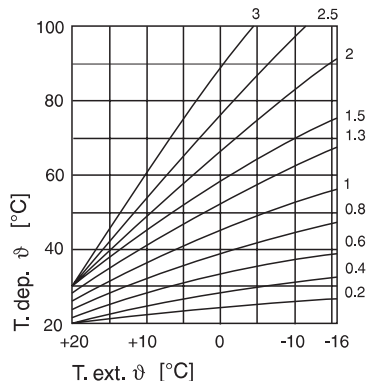
! Le temps nécessaire pour que la température ambiante atteigne la consigne "réduit" dépend de l'isolation de votre bâtiment ainsi que des conditions atmosphériques extérieures.

## Pentes courbes de chauffe

Ce n'est qu'avec la pente courbe de chauffe correcte suivant le bâtiment que la température ambiante restera constante quelque soit la température

extérieure. C'est pour cette raison que le choix de la pente courbe de chauffe est extrêmement important. Les pentes courbes de chauffe suivantes sont pré-programmées en usine:

- Circuit chaudière:  = 1,5
- Circuit vanne:  = 0,8



00053-01

Vous pouvez cependant régler vos propres pentes courbes de chauffe.

## Réglage de la pente courbe de chauffe

1. Reporter sur le diagramme la température extérieure de base de

votre région (ex: -15 °C).

2. Reporter sur le diagramme la température de départ nécessaire en fonction de votre installation (ex: 70 °C).
3. Le diagramme indique une courbe de 1,4 (point d'intersection entre la température extérieure de base – 15 °C et la température de départ 70 °C).

## Remarques pour un choix judicieux de la pente courbe de chauffe

- Si la température ambiante augmente lorsque la température extérieure diminue, la pente courbe de chauffe programmée est trop élevée
- Si la température ambiante baisse lorsque la température extérieure diminue, la pente courbe de chauffe programmée est trop faible
- Vous trouverez la pente courbe de chauffe idéale par modifications successives et par des températures extérieures, situées si possible en dessous de 5 °C. Suivez également les conseils détaillés au § "Explications".

### Consigne température

Programmez la consigne E.C.S. avec le sélecteur "H" sur une plage de 10 °C à 60 °C.

### Préparation E.C.S.

La préparation d'E.C.S. est automatiquement enclenchée lorsque la température du ballon est inférieure de 5 K à la consigne E.C.S. et que l'horloge se trouve dans un cycle de préparation E.C.S. (horloge digitale).

- Arrêt du (des) circulateur(s) circuit(s) chauffage
- La vanne se positionne en "fermeture"
- Le brûleur et la pompe de charge sont enclenchés
- La température de chaudière pourra atteindre au maximum le niveau de la consigne E.C.S. + 20 K

**!** Si la fonction fonctionnement parallèle des pompes est active, le(s) circulateur(s) reste(nt) enclenché(s) et la vanne se positionnera en fonction des besoins du circuit chauffage.

△ L'aquastat chaudière doit être réglé à une valeur supérieure de 10 K à celle de la consigne E.C.S.

Lorsque la consigne E.C.S. est atteinte:

- Arrêt du brûleur
- La pompe de charge E.C.S reste enclenchée pendant environ 5 minutes.
- Après cette temporisation de 5 minutes l'installation chauffage revient à son mode de fonctionnement normal

### Fonctionnement du circulateur en fonction des besoins

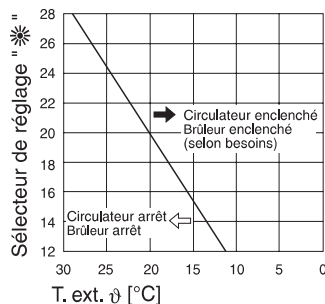
Le régulateur arrêtera le chauffage et mettra le(s) circulateur(s) à l'arrêt lorsque la température extérieure est supérieure de 1 K à la consigne de température ambiante.

Le fonctionnement du (des) circulateur(s) en fonction des conditions extérieures et du décalage parallèle (sélecteur "☼" ou "☾") est représenté par les illustrations ci-contre.

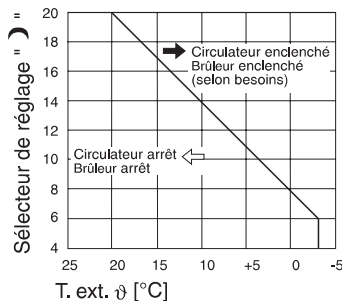
En cas d'arrêt du (des) circulateur(s), le brûleur est arrêté et/ou la vanne positionnée en "fermeture".

La préparation E.C.S. n'est pas affectée par le fonctionnement du (des) circulateur(s).

**!** La température extérieure est mesurée au lieu d'implantation de la sonde extérieure (nord ou nord-est). Sur la face sud du bâtiment, la température extérieure peut être supérieure à la température de non chauffage sans que le chauffage ne soit coupé.

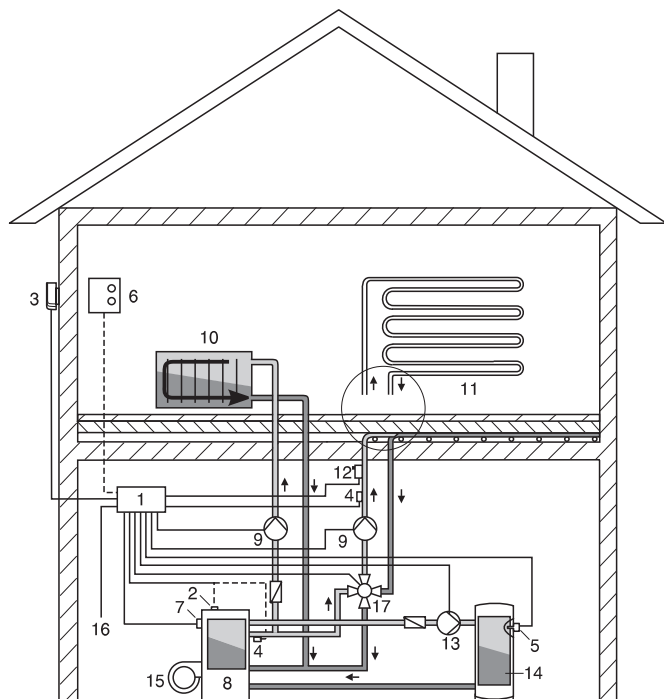


00063-00



00073-00

## Schéma de l'installation G24.0300



00090-00

- 1 Régulateur G24.0300 (⇒ + ⚡ + ⚙)
- 2 Sonde chaudière KFS  
(ou sonde applique VFAS à la sortie chaudière)
- 3 Sonde extérieure AFS
- 4 Sonde de départ VFAS
- 5 Sonde de ballon SPFS
- 6 Télécommande - sonde d'ambiance FBR1
- 7 Commande brûleur
- 8 Chaudière
- 9 Circulateur circuit chauffage
- 10 Corps de chauffe (radiateur)
- 11 Corps de chauffe (plancher chauffant)
- 12 Limiteur maxi  
(uniquement plancher chauffant)
- 13 Pompe de charge
- 14 Ballon E.C.S.
- 15 Brûleur
- 16 Alimentation réseau
- 17 Moteur vanne

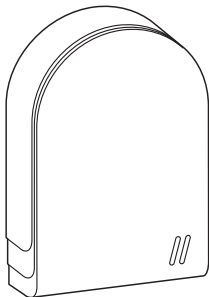
## Régulateur

1. Enficher les borniers de connexion pré-câblés sur le régulateur.
2. Insérer le régulateur dans la découpe (138 x 92 mm selon norme DIN 43 700) du tableau de bord de la chaudière.

## Sonde extérieure AFS

### Emplacement:

- Si possible sur un mur situé NORD ou NORD-EST
- Environ à 2,5 m du sol
- Pas au-dessus de fenêtre, porte, évacuation d'air ou source de chaleur



00110-00

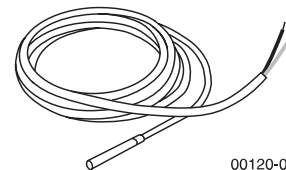
### Montage:

1. Retirer le couvercle.
2. Fixer la sonde avec les vis livrées avec la sonde extérieure.
3. Replacer le couvercle.

## Sonde de chaudière KFS

### Emplacement:

- Doigt de gant de la chaudière



00120-00

### Montage:

- Introduire complètement la sonde KFS dans le doigt de gant.



### Sonde de départ VFAS

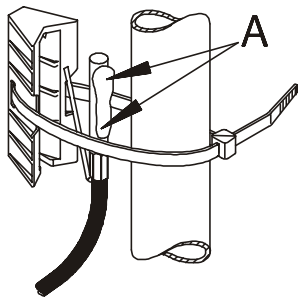
#### Emplacement:

Circuit chaudière:

- Le plus près possible de la sortie chaudière sur la conduite de départ chauffage

Circuit vanne:

- Environ 0,5 m après le circulateur qui doit se situer après la vanne



00990-01

#### Montage:

1. Nettoyer et décaper si nécessaire la conduite de départ.
2. Enduire la conduite de départ de pâte thermoconductrice (A) (livrée avec la sonde VFAS).
3. Fixer la sonde avec le collier de fixation.

### Sonde de ballon E.C.S. SPFS

#### Emplacement:


- Dans le doigt de gant du ballon E.C.S. (généralement situé sur la face avant du ballon)



00140-00

#### Montage:

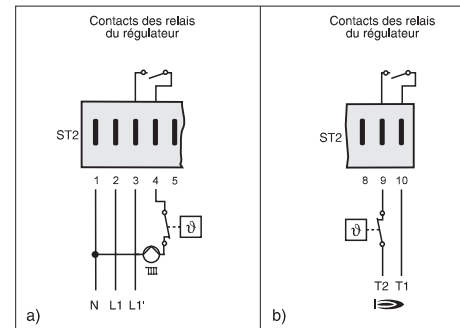
- Introduire complètement la sonde SPFS dans le doigt de gant.

-  Vérifier que le doigt de gant soit sec avant d'introduire la sonde SPFS.

### Limiteur maxi

Si un limiteur maxi. est indispensable (DTU plancher chauffant), il devra être raccordé conformément à l'illustration a) ou b).

Si raccordement à a), voir page 19, illustration 00890-00, borne 4 ou 5.

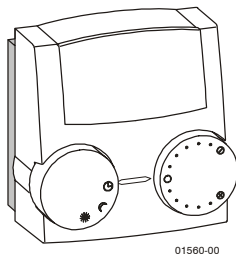


00153-00

## Télécommande FBR1

### Emplacement:

- Sur une cloison intérieure de la pièce principale (séjour) en laissant les robinets des radiateurs en ouverture maximum
- Éviter la proximité d'un radiateur, de lampes ou de toute autre source de chaleur
- Emplacement quelconque si le coefficient d'influence de la sonde



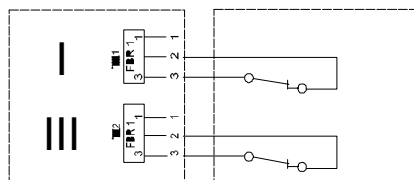
d'ambiance est programmé sur 0

### Montage:

1. Retirer le capot en firant en bas.
2. Fixer le socle à l'emplacement de votre choix.
3. Réaliser les branchements.
4. Remettre le capot.

## Interrupteur téléphonique

Le chauffage peut être enclenché dans le cycle de chauffage \* à l'aide d'un interrupteur téléphonique. Pour l'installation, utilisez les bornes de raccordement du régulateur pour la télécommande FBR1 (voir le schéma des connexions). Dès qu'un court-circuit est reconnu aux bornes 2 et 3 du connecteur en question, le circuit de chauffage correspondant s'enclenche dans le cycle de chauffage. La préparation d'E.C.S. est également activée. Si le court-circuit est supprimé, le régulateur chauffe à nouveau selon le programme de chauffe réglé.



### Raccordement électrique

- △ Le régulateur est conçu pour une tension d'alimentation de 230 V~ 50 Hz.

Les câbles de sondes ne doivent pas se trouver dans la même gaine que l'alimentation 230 V~.

Le relais de commande brûleur est libre de potentiel et doit toujours être raccordé en série avec l'aquastat mécanique de la chaudière.

- ! Après un raccordement des sondes et des télécommandes ou après modification de ce raccordement, le régulateur doit brièvement être désactivé (interrupteur principal). A chaque enclenchement, la fonction du régulateur est reconfigurée en fonction des sondes raccordées.

### G24.0300 (ZMW)

#### Configuration chaudière (☞)

- Sonde de départ VFAS ou sonde de chaudière KFS en bornes 7-8

#### Configuration chaudière et E.C.S. (☞ + ⚡)

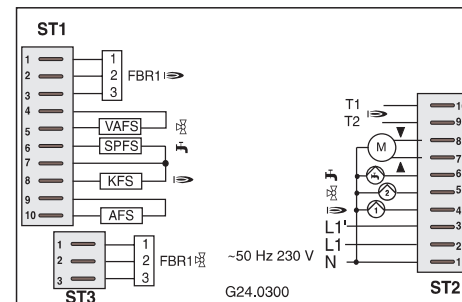
- Sonde de départ VFAS ou sonde de chaudière KFS en bornes 7-8
- Sonde ballon SPFS en bornes 6-7  
Si le circuit E.C.S. ne doit pas être régulé, ne pas brancher la sonde SPFS

#### Configuration chaudière et vanne (☞ + ⚡)

- Sonde de départ VFAS ou sonde de chaudière KFS en bornes 7-8
- Sonde de départ VFAS en bornes 4-5

### Configuration chaudière, vanne et E.C.S. (☞ + ⚡ + ⚡)

- Sonde de départ VFAS ou sonde de chaudière KFS en bornes 7-8
- Sonde de départ VFAS en bornes 4-5
- Sonde ballon SPFS en bornes 6-7  
Si le circuit E.C.S. ne doit pas être régulé, ne pas brancher la sonde SPFS

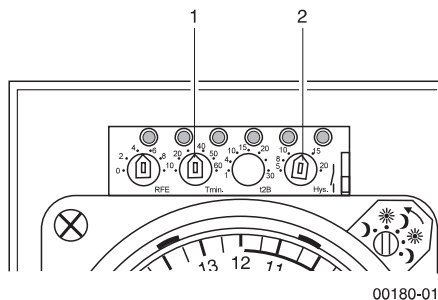


00890-00

Les réglages de base s'effectuent avec les sélecteurs se situant derrière le capot des Leds de fonctionnement face avant du régulateur.

Retirer avec précaution le capot à l'aide d'un tournevis.

**!** Les fonctions décrites dans les trois sections suivantes n'ont aucune influence sur la régulation du circuit vanne.



### Température minimale de chaudière

Protection afin d'éviter toute condensation. Le brûleur sera arrêté que si la température de chaudière est égale au niveau de température minimale + 5K. Régler la température minimale sur le sélecteur "Tmin." (1), illustration 00180-01, conformément aux instructions du fabricant de la chaudière.

- Plage de réglage: 10 à 60 °C
- Réglage usine: environ 50 °C

Le sélecteur S5-4 sélectionner le mode de fonctionnement de la température min.

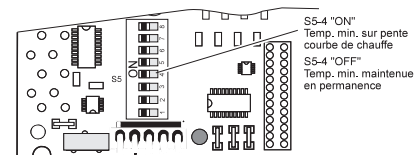
**"ON"**

**Le brûleur ne s'enclenche qu'en fonction de la courbe de chauffe, selon les besoins.**

**"OFF"**

**Le brûleur maintient en permanence la température de chaudière minimale réglée (seulement si la pompe de chauffage marche-voir passage "Fonctionnement du circulateur en fonction des besoins").**

**Le sélecteur S5-4 se trouve sur le circuit imprimé inférieur (horloge démontée).**



00473-01

### Délestage chaudière

Le régulateur G24 dispose d'une fonction de délestage automatique de la chaudière. Cette fonction permet à la chaudière d'atteindre rapidement un niveau de température évitant toute corrosion due au point de rosée. Tant que la température de chaudière n'a pas atteint le niveau de la température minimale - 5 K, le(s) circulateur(s) est (sont) à l'arrêt et la vanne positionnée en "fermeture". Dès que le niveau de température de délestage est atteint, le régulateur enclenche le(s) circulateur(s) et pilote la vanne selon les besoins en "ouverture".

Le délestage chaudière peut être activé ou désactivé via l'interrupteur S5-5, illustration 00473-01.

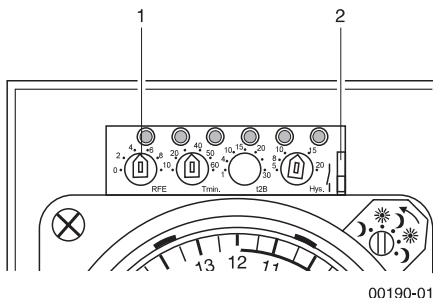
La position „ON“ signifie que le délestage chaudière est enclenché.

### Différentiel du brûleur

Le différentiel du brûleur se règle au sélecteur "Hys." (2), illustration 00180-01. La valeur de réglage indique la plage de fonctionnement du brûleur entre l'enclenchement et l'arrêt.

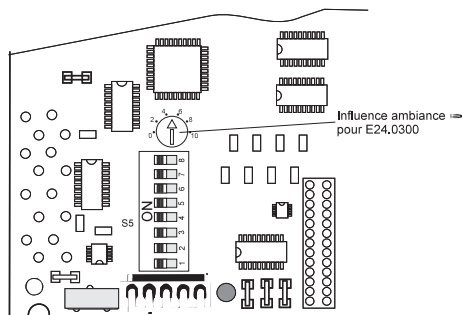
- Plage de réglage: 5 à 20 K
- Réglage normal: 12 K (pré réglage usine)

Le différentiel est effectif à chaque enclenchement du brûleur et est décrétementé jusqu'à 5 K sur un cycle de fonctionnement de 10 minutes. Cette fonction minimise le nombre d'enclenchements du brûleur.



### Influence de la sonde d'ambiance

Le coefficient d'influence se règle sur le sélecteur "RFE" (1), illustration 00190-01, et n'est actif que si la télécommande-sonde d'ambiance FBR1 est raccordée.



00203-03

Le coefficient d'influence définit l'action de la sonde d'ambiance sur la température de départ.

Un coefficient élevé (ex. 10) entraîne une modification importante de la température de départ pour une faible variation de la température ambiante. Un coefficient réduit (ex. 5) entraîne une faible modification de la température de départ pour une

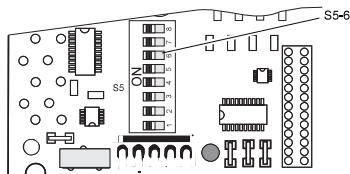
variation de la température ambiante. Le coefficient 0 n'a aucune incidence sur la température de départ, réglée exclusivement en fonction des conditions extérieures.

- Plage de réglage: 0 à 10
- Réglage usine: 3

Deux FBR1 peuvent être brancher sur le régulateur G24.0300. Si une seule FBR1 est branchée (circuit chaudière ou circuit vanne), le réglage du coefficient d'influence se fait sur le sélecteur "RFE" au dessus de l'horloge (1), illustration 00190-01. Si une seconde FBR1 est branchée, le réglage du coefficient d'influence de la **FBR1 circuit chaudière s'effectue sur le sélecteur situé sous l'horloge sur le circuit imprimé inférieur**, illustration 00203-03.

## Préparation E.C.S.

Le type de préparation d'E.C.S. peut être sélectionné à l'aide de l'interrupteur S5-6 (avec une sonde de ballon ou un thermostat).

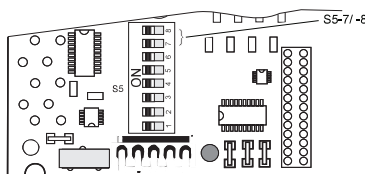


01100-00

- “OFF” Activation de la préparation d'E.C.S. via la sonde de ballon SPFS.
- “ON” Activation de la préparation d'E.C.S. via un contact de commutation de commande (chauffe-eau avec thermostat).

## Température anti-gel

La température anti-gel peut être réglée à l'aide des interrupteurs S5-7 et S5-8. Le tableau suivant indique les températures limites réglables:



01110-00

S5-7	S5-8	Température anti-gel
OFF	OFF	-3°C
ON	OFF	+1°C
OFF	ON	+3°C
ON	ON	+5°C

## Fonctionnement parallèle des pompes

L'interrupteur (2), illustration 00190-01, permet d'activer ou de désactiver le fonctionnement parallèle des pompes. Cette fonction permet lors des cycles de préparation E.C.S. de continuer à desservir également le circuit chauffage. Cette fonction est particulièrement utile dans le cas d'installations équipées d'une chaudière de faible puissance et d'un ballon E.C.S. de grosse capacité. Elle évitera pendant les cycles de préparation E.C.S. une baisse de la température ambiante, due à des séquences E.C.S. trop longues.

**!** Nous attirons votre attention que pour des installations dépourvues de vanne mélangeuse, la température des radiateurs peut atteindre le niveau de la température réglée à l'aquastat chaudière. Dans ce cas nous vous déconseillons vivement d'avoir recours au fonctionnement parallèle des pompes mais vous

recommandons, si votre régulateur est équipé d'une horloge digitale (option), de programmer vos cycles de préparation E.C.S. en dehors des cycles horaires de chauffage.

- Interrupteur (2) fermé:  
Le fonctionnement parallèle des pompes est inactif (réglage usine). Pendant les cycles de préparation E.C.S, seule la pompe de charge E.C.S. est enclenchée.
- Interrupteur (2) ouvert:  
Le fonctionnement parallèle des pompes est actif. Pendant les cycles de préparation E.C.S., le circulateur circuit chauffage pour le circuit mélangeur reste enclenché et la vanne positionnée en fonction des besoins.

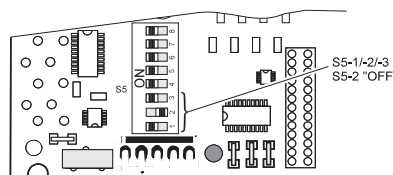
### Affectation des canaux

#### Horloge analogique

En cas d'utilisation d'une horloge analogique, voici la configuration proposée pour les interrupteurs:

S5-1 sur "ON"  
S5-2 sur "OFF"  
S5-3 sur "ON"

Si vous échangez une horloge digitale par une horloge analogique, une permutation des interrupteurs S5-1/2 s'impose.



00860-02

## Données techniques

### Anomalies de fonctionnement

Régler l'aquastat chaudière à sa valeur maximale afin de permettre à la chaudière d'atteindre la température nécessaire.

- Le brûleur ne s'enclenche pas ou se coupe prématurément:
  - Contrôler le réglage de l'aquastat chaudière (90 °C).
  - Contrôler pour les chaudières gaz, le limiteur de sécurité et la veilleuse.
- La vanne se positionne en permanence soit en "ouverture" ou "fermeture":
  - Contrôler le câblage.
- La vanne se déplace dans le sens contraire à celui indiqué par le régulateur:
  - Inverser le raccordement du moteur aux bornes 7/8 du régulateur ou aux bornes du moteur.

Tous les modèles G24 intègrent la fonction diagnostic des sondes en cas de courts circuits ou coupures.

- En cas de court circuit ou coupure la Led correspondante à la sonde clignotera:
  - AFS            ⊖ et ⊕
  - VFAS           ⊕
  - KFS            ⊖ et ⊕
  - SPFS           ⊖

### Configuration des sondes:

**!** Après un raccordement des sondes et des télécommandes ou après modification de ce raccordement, le régulateur doit brièvement être désactivé (interrupteur principal). A chaque enclenchement, la fonction du régulateur est reconfigurée en fonction des sondes raccordées.

### Caractéristiques techniques

- Alimentation 230 V~ 50 Hz
- Pouvoir de coupure des relais 250 V 2 (2) A
- Différentiel brûleur réglable: 5 à 20 K

- Zone neutre régulation vanne:  $\pm 1$  K température de départ
  - Plage de réglage de la température ambiante:
    - confort: 12 à 28 °C
    - réduit: 4 à 20 °C
  - Plage de réglage de la pente courbe de chauffe: 0,2 à 3
  - Plage de réglage de la température minimale de chaudière: 10 °C à 60 °C
  - Plage de réglage de la température E.C.S.: 20 °C à 60 °C
  - Intégrable au tableau de bord de chaudière: norme DIN 43 700 - Découpe 138-92 mm
  - Température ambiante admissible: 0 °C à 50 °C
  - Protection IP40 selon norme EN 60529 (DIN 40 050)
  - Classe de protection: II selon norme EN 60730 (VDE 0100)
- K = Degré Kelvin (symbole normalisé pour indiquer les différences de température)  
T.ext. = Température extérieure  
T.dep. = Température de départ  
E.C.S. = Eau chaude sanitaire



## Résistances des sondes

Les résistances des sondes doivent être mesurées, le régulateur débroché.

Temp.	AFS, VFAS, KFS, SPFS	FBR1 (bornes 1-2) (Sel. "prog.chauffage" sur position "☉")
-20 °C	700 Ω	
-10 °C	760 Ω	
0 °C	830 Ω	
+10 °C	900 Ω	680 Ω
+15 °C	935 Ω	700 Ω
+20 °C	970 Ω	720 Ω
+25 °C	1010 Ω	740 Ω
+30 °C	1050 Ω	760 Ω
+40 °C	1130 Ω	
+50 °C	1215 Ω	
+60 °C	1300 Ω	
+70 °C	1390 Ω	
+80 °C	1485 Ω	
+90 °C	1585 Ω	

- Sonde extérieure AFS (bornes 9-10)
- Sonde de chaudière KFS (bornes 7-8)
- Sonde de départ VFAS (bornes 4-5)
- Sonde E.C.S. SPFS (bornes 6-7)

## Explications

### Télécommande

La télécommande vous permet depuis le séjour, de régler la consigne de température ambiante confort. Le sélecteur de programme vous permettra de déroger au cycle en cours soit cycle confort "☼" ou cycle "☾".

### Protection hors-gel

Cette fonction protège votre installation de tout risque de gel.

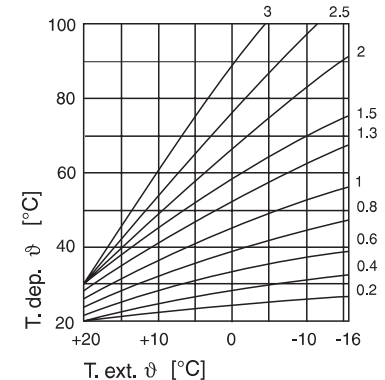
### Pente courbe de chauffe

La pente courbe de chauffe indique la correspondance entre température extérieure et température de départ. La pente courbe de chauffe dépend du dimensionnement de votre installation de chauffage.

La valeur de la pente vous indique la valeur de variation de la température de départ pour une variation de  $\pm 1^\circ\text{C}$  de la température extérieure.

Valeurs de référence pour le réglage de la pente courbe de chauffe:

- Chauffage par le sol  $S = 0,4$  à  $0,6$
- Chauffage par radiateurs  $S = 1,0$  à  $1,5$
- 



00053-01

Diagramme courbes de chauffe

Le réglage de la pente est très important en cas de régulation en fonction de la température extérieure, sans sonde d'ambiance ou avec télécommande sonde d'ambiance et coefficient d'influence réglé à 0.

## Données techniques

---

Remarque:

- Si la température ambiante baisse lorsque la température extérieure diminue, la pente courbe de chauffe programmée est trop faible
- Si la température ambiante augmente lorsque la température extérieure diminue, la pente courbe de chauffe programmée est trop élevée

La pente courbe de chauffe pourra être réglée de manière optimale par des températures extérieures inférieures à 5 °C.

La modification de la pente doit être réalisée par approches successives et par intervalles de 5 à 6 heures, afin de laisser réagir à la nouvelle valeur de pente réglée.

### Cycle de chauffage

Un cycle de chauffage se compose d'un horaire début et d'un horaire fin.

### Sonde d'ambiance

La télécommande est équipée d'une sonde d'ambiance permettant la mesure de la température ambiante. Elle est également équipée d'un

sélecteur permettant de modifier la consigne de température confort.

### Température ambiante

Le régulateur enregistre la température ambiante grâce à la résistance de mesure se trouvant dans la télécommande.

### Température de départ/température de chaudière

La température de départ ou de chaudière est la température de l'eau circulant vers le circuit radiateurs ou plancher chauffant.

### Préparation E.C.S.

Le ballon E.C.S. est maintenu à la valeur de consigne par enclenchement du brûleur et de la pompe de charge.

### Régulation en fonction des conditions extérieures

Si vous ne disposez d'aucune pièce de référence, votre installation ne pourra être pilotée exclusivement qu'en fonction des conditions extérieures. La température de départ et/ou de chaudière sera déterminée par le régulateur en fonction de la

température extérieure, de la pente courbe de chauffe et de la consigne de température ambiante programmée.

Dans ce cas le réglage de la pente sera primordial.

Le(s) circulateur(s) sera (ont) piloté(s) en fonction de la température extérieure. Le(s) circulateur(s) ne sera (ont) enclenché(s) qu'en cas de besoins et automatiquement dès que la température extérieure est inférieure à -3 °C.

### Régulation en fonction des conditions extérieures avec correction par l'ambiance

Dans ce cas, la régulation s'effectue en fonction des conditions extérieures et de la température ambiante.

Le(s) circulateur(s) sera (ont) piloté(s) en fonction de la température ambiante.

- Enclenchement circulateur(s): lorsque la température ambiante effective est < à la consigne
- Arrêt circulateur(s): lorsque la température ambiante effective est > à la consigne +1 K

## Réglages

Dans ces tableaux, vous pourrez inscrire les valeurs spécifiques à votre installation.

**!** Les réglages usine sont précisés dans les champs grisés.

## Régulateur

Fonctions	Réglage
	Standard
Température confort ☼	
	20 °C
Température réduit ☾	
	16 °C
Température E.C.S. ⚙	
	60 °C
Courbe de chauffe ⇒ ↘	
	1,5
Courbe de chauffe ⇄ ↘	
	0,8

Fonctions (suite)	Réglage
	Standard
Influence sonde amb. ⇒	
	3
Influence sonde amb. ⇄	
	3
Temp. min. de chaudière	
	50 °C
Différentiel	
	12 K

## Valeur internes

---

### Horloge journalière analogique

1er cycle	2ème cycle	3ème cycle
6 - 22	—	—

### Horloge hebdomadaire analogique

	1er cycle	2ème cycle	3ème cycle
Lun.			
		—	—
Ma.			
		—	—
Me.			
		—	—
Je.			
		—	—
Ven.			
		—	—
Sa.			
		—	—
Di.			
		—	—



