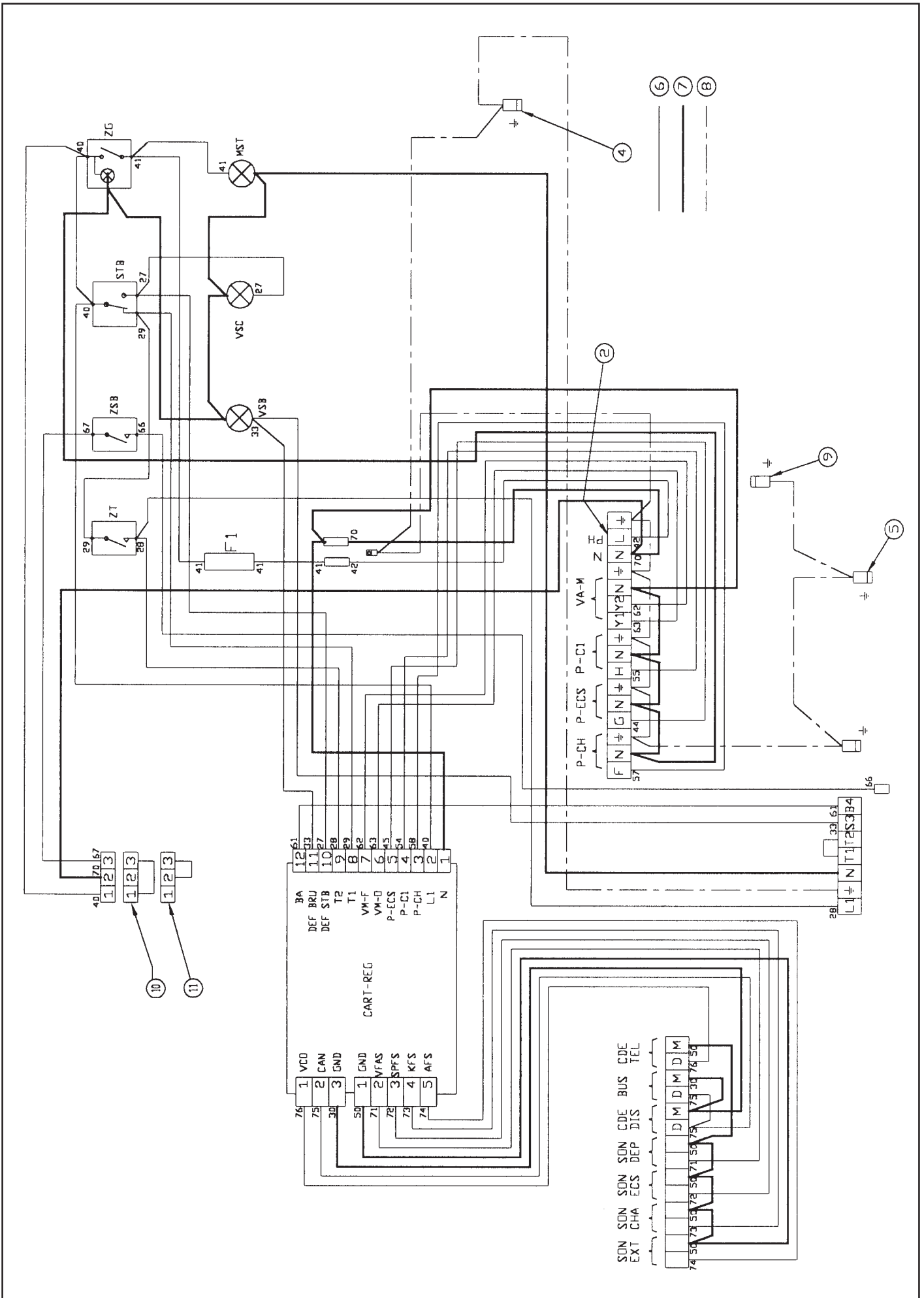


C A H I E R D E S C H E M A S E L E C T R I Q U E S

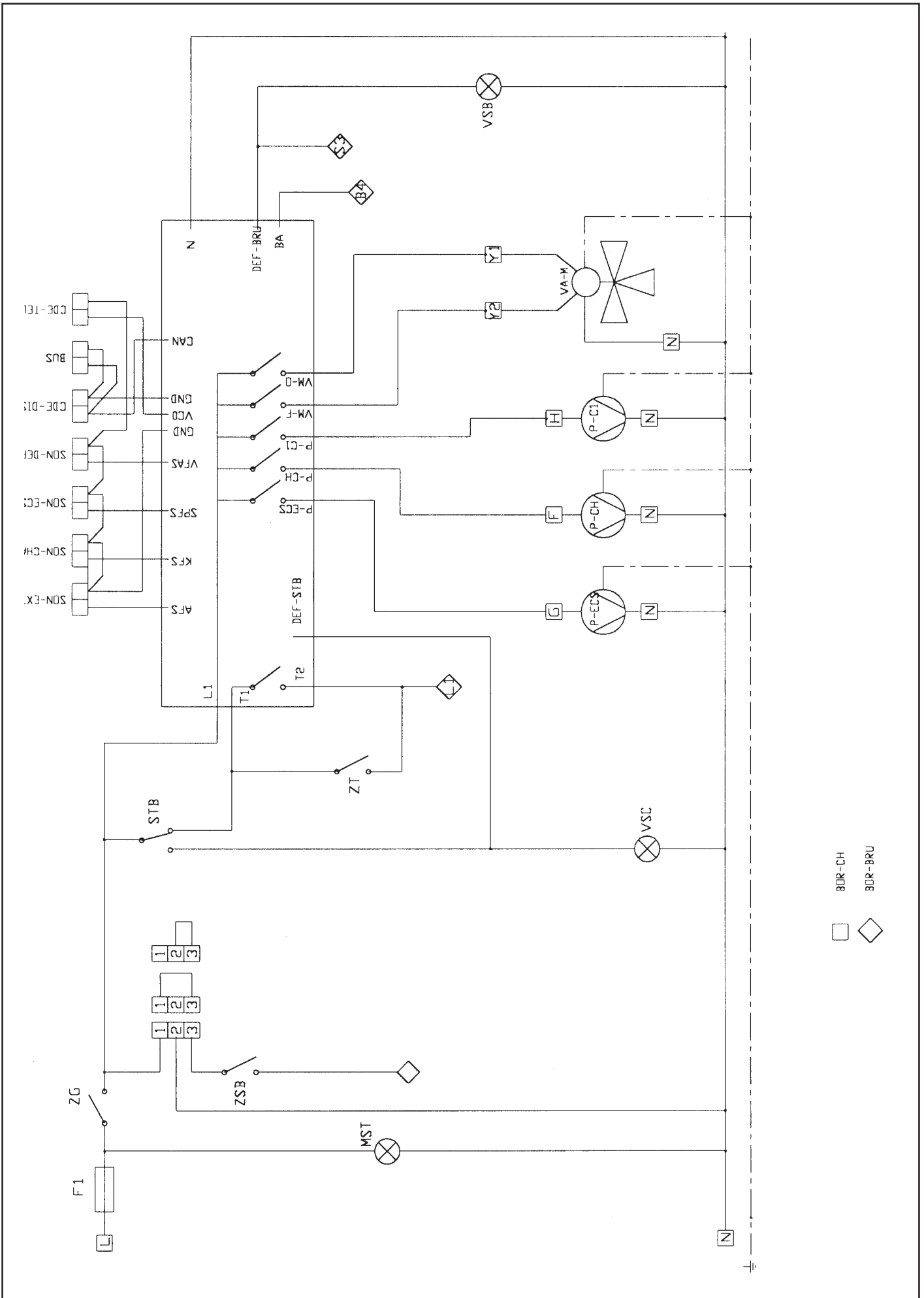
C i - B i
C V i - B V i
G C i - G B i
G C V i - G B V i

FR: Légende des schémas de câblage et de principe
EN: Key to wiring and outline diagrams
DE: Beschreibung Schaltbild- u. Prinzipschemata
NL: Legende bij de bedrading - en principe schema's
ES: Leyenda las esquemas de cableado y de principio
EL: Λεζάντα των σχεδιαγραμμάτων καλωδίωσης και λειτουργικής αρχής
RU: Принципиальные схемы и схемы электрического подключения
PL: Opis schematów okablowania i ideowych

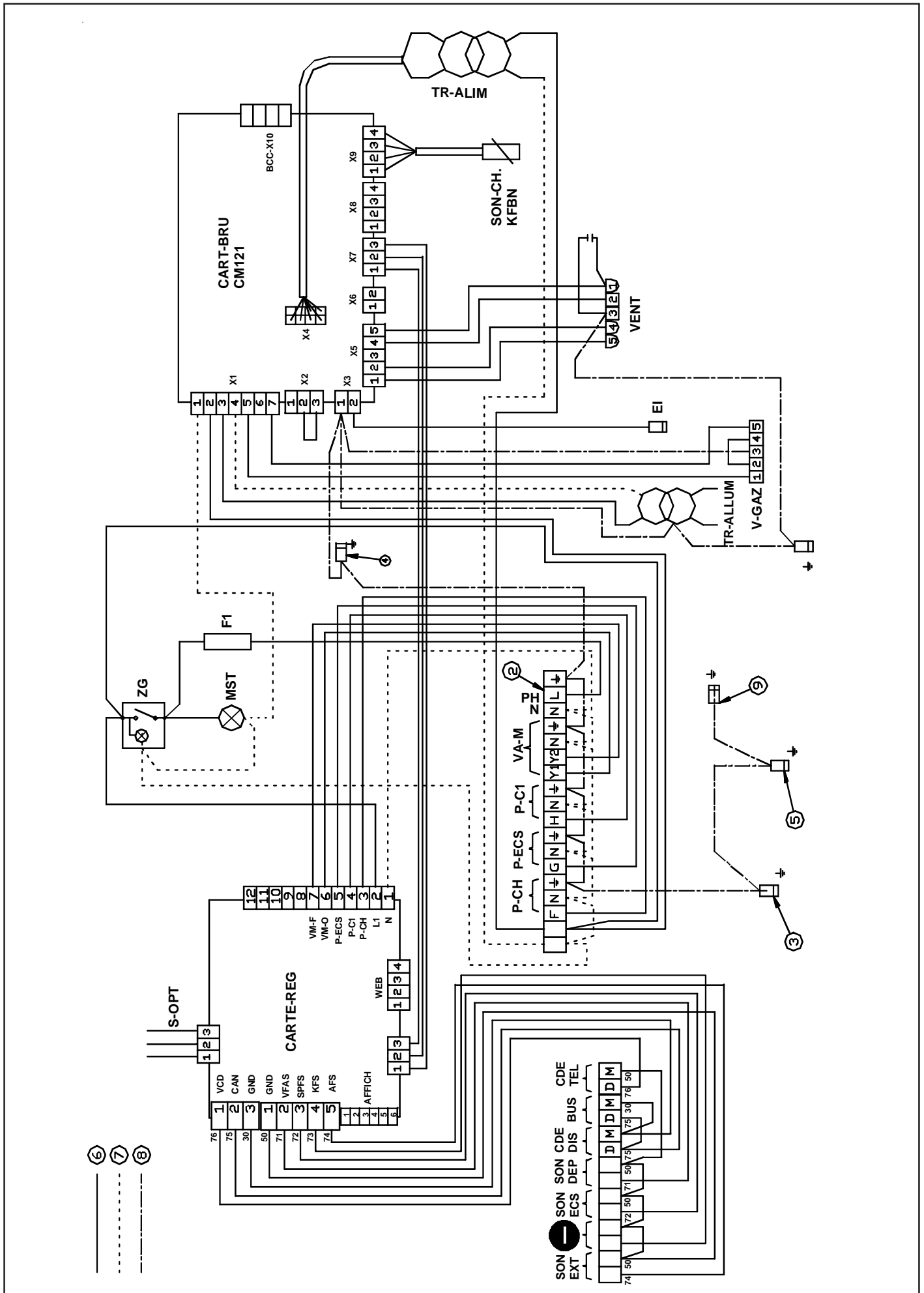
SCHEMA DE CABLAGE FIOUL



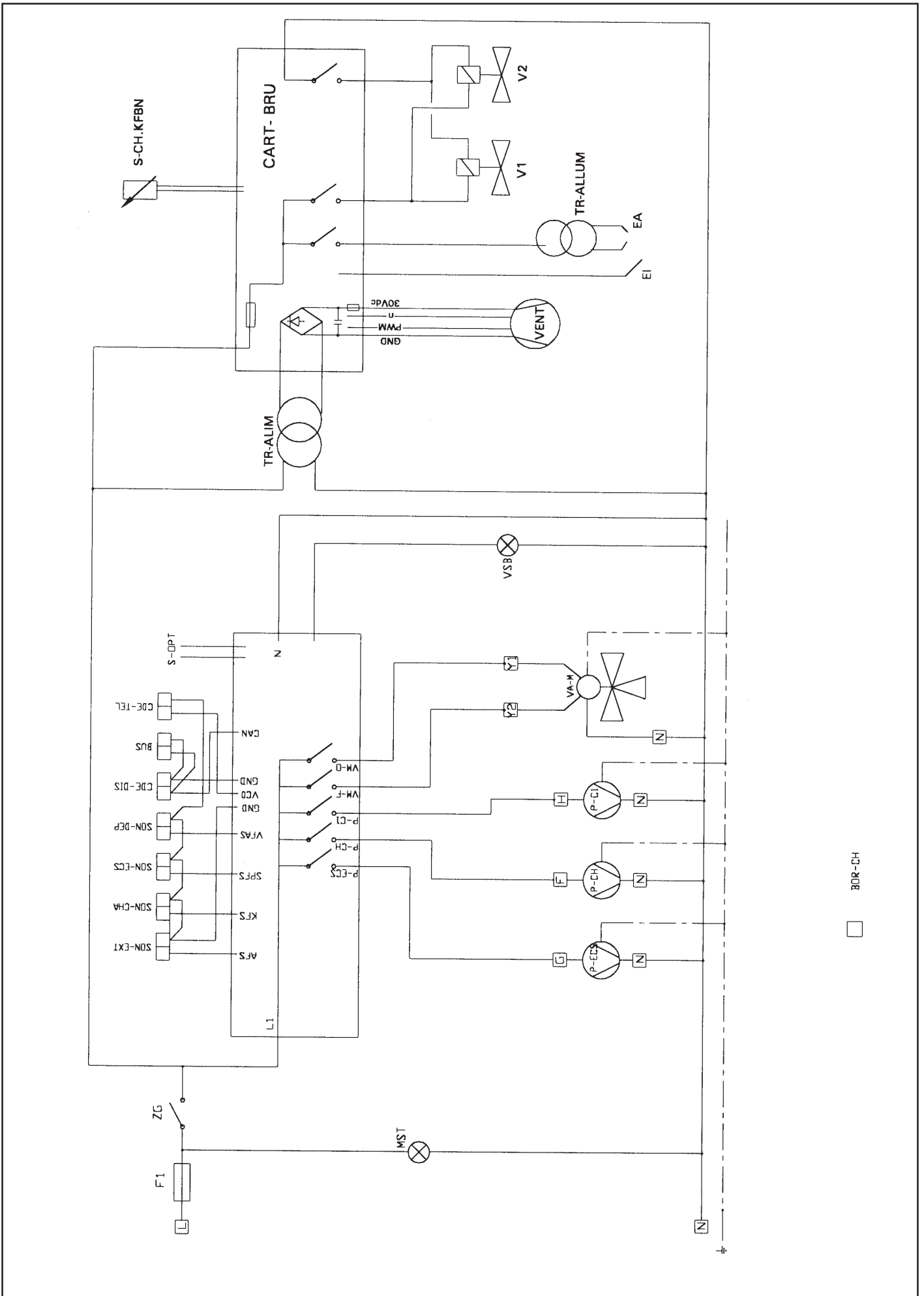
SCHEMA DE PRINCIPE FIOUL



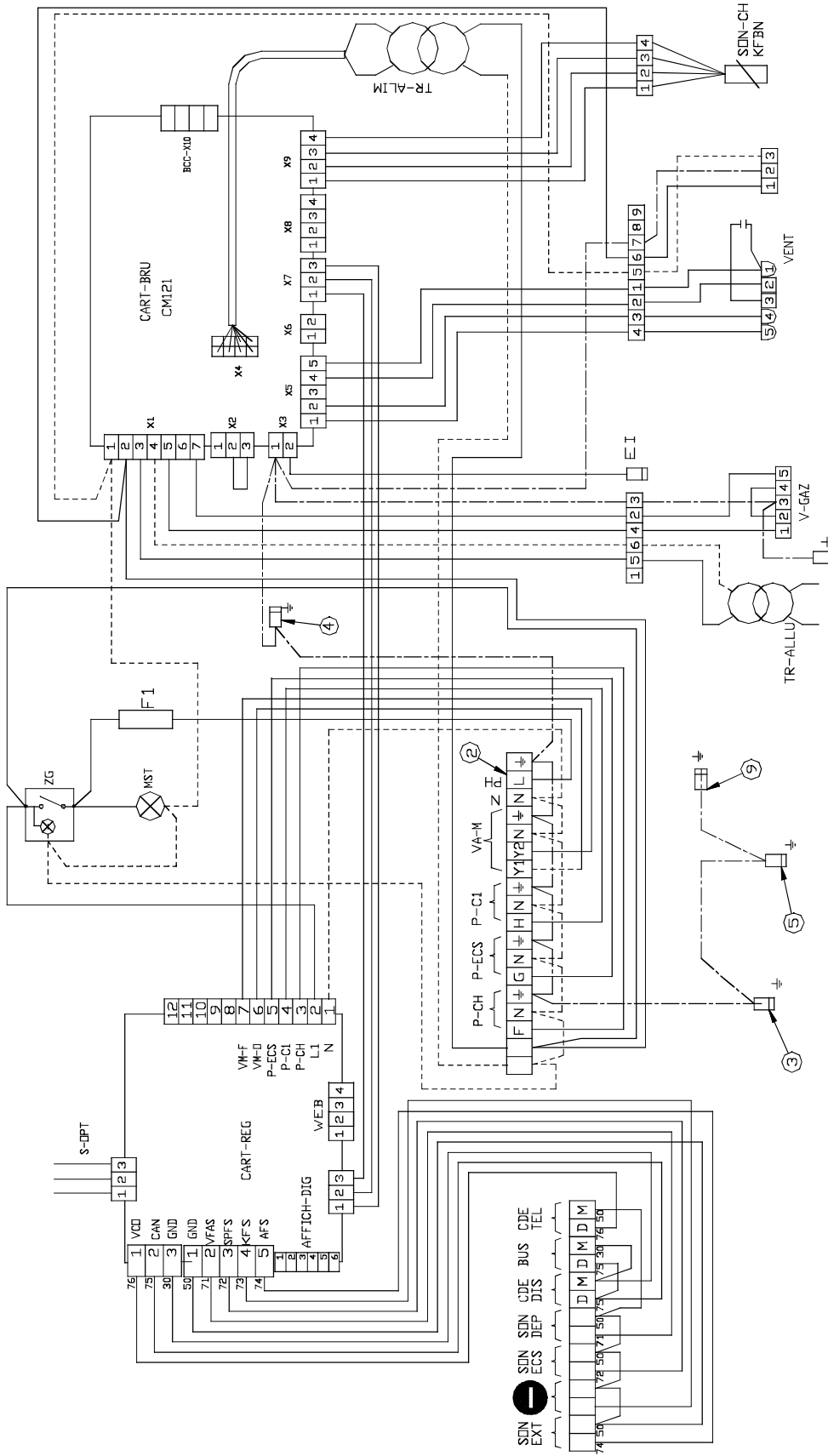
SCHEMA DE CABLAGE GAZ



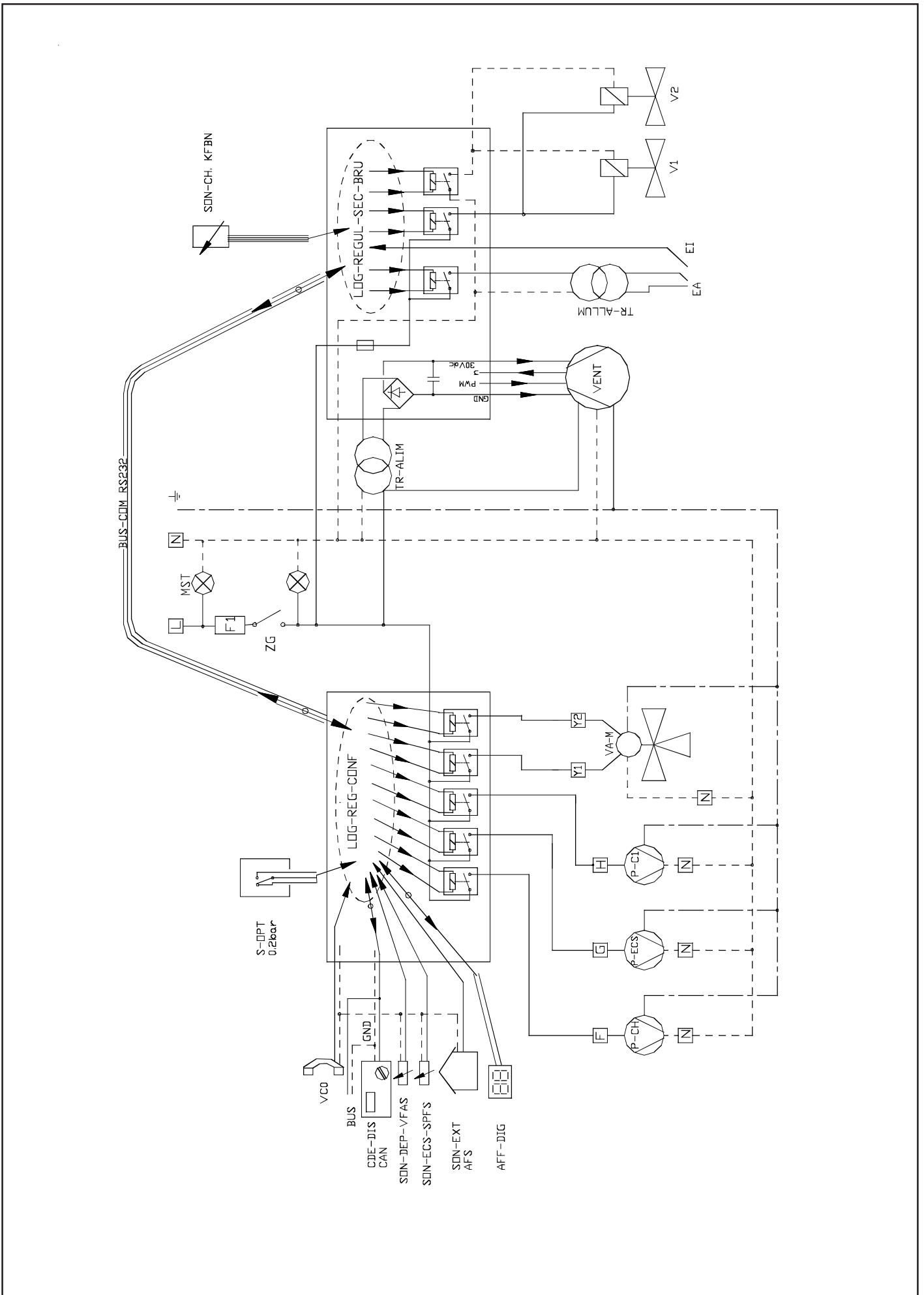
SCHEMA DE PRINCIPE GAZ



SCHEMA DE CABLAGE GAZ HTE



SCHEMA DE PRINCIPE GAZ HTE



	FR	EN	DE	
Chaudière : fioul - gaz - gaz HTE / Oil boiler - gas boiler - gas boiler HTE / Ölkessel - Gaskessel - Gaskessel HTE				
	BOR-CH CART-RGUL CDE-DIS CDE-TEL (VCO) F1 MST N P-CH P-C1 P-ECS PH SON-CHA (KFS) SON-DEP (VFAS) SON-ECS (SPFS) SON-EXT (AFS) VA-M VM-F (Y2) VM-O (Y1) ZG 2 4 5 6 7 8 9	Bornier chaudière Carte régulation Commande à distance Commande téléphone Fusible Voyant mise sous tension Neutre Pompe circuit direct Pompe circuit 1 Pompe ECS Phase Sonde chaudière Sonde départ Sonde ECS Sonde extérieure Vanne mélangeuse Vanne mélangeuse fermeture Vanne mélangeuse ouverture M / A général Phase en L Impérativement Tableau Jaquette Phase L Fil bleu neutre N Fil jaune / vert Terre Dessus de jaquette	Boiler terminal block Regulation card Remote control Telephone control Fuse Power ON indicator Neutral Heating pump Pump for circuit 1 DHW pump Phase Boiler sensor Flue sensor DHW sensor Exterior sensor Mixer valve Close mixe valve Open mixer valve Master ON/OFF switch Mains supply, line (essential) Table Boiler jacket Mains line L Blue wire = Mains neutral N Yellow/green wire = Earth Top of boiler jacket	Kessel Klemmblock Regulierungskarte Fernsteuerung Telefonsteuerung Schmelzsicherung Spannungskontrolleuchte Nulleiter Heizungspumpe Pumpe Heizkreis 1 Brauchwasserpumpe Leiter Kessel-Fühler Vorlauf-Fühler Brauchwasser-Fühler Außenfühler Mischerventil Mischerventil Schließen Mischerventil Öffnen Hauptschalter EIN/AUS Obligatorisch Leiter an L Schaltkasten Verkleidung Leiter L Blaue Ader: Nulleiter N Grün/gelbe Ader : Erde Verkleidungsobenseite
Chaudière fioul / Oil boiler / Ölkessel				
	BA BOR-BRU BUS (CAN) DEF-BRUL DEF-STB STB T1 T2 VSB VSC ZSB ZT 10 11	Marche brûleur Bornier brûleur Communication (2 fils) Défaut brûleur Défaut STB Thermostat sécurité Contact brûleur Contact brûleur Voyant sécurité brûleur Voyant sécurité chaudière Réarmement brûleur Test sécurité Shunt boîte de contrôle MA55H Shunt boîte de contrôle LMO	Burner ON Burner terminal block Communication (2 wires) Burner fault STB fault Safety thermostat Burner contact Burner contact Burner safety indicator Boiler safety indicator Burner reset Safety test Control box MA55H shunt Control box LMO shunt	Brenner Ein Brenner Klemmenblock Kommunikation (2 Leitungen) Fehler Brenner Fehler STB (Sicherheitstemperaturbegrenzer) Sicherheitstemperaturbegrenzer Brennerkontakt Brennerkontakt Brennerstörungs-Kontrolleuchte Kesselstörungs-Kontrolleuchte Brennerentriegelung Test Sicherheit Kontrollkasten MA55H Rangieren Kontrollkasten LMO Rangieren
Chaudière gaz / Gas boiler / Gaskessel				
	CART-BRUL EA EI S-OPT TR-ALIM TR-ALLUM VENT V1 V2 V-GAZ	Carte brûleur Electrode d'allumage Electrode d'ionisation Sécurité optionelle (pressostat) Transformateur d'alimentation Transformateur d'allumage Ventilateur Vanne gaz 1 Vanne gaz 2 Vanne gaz	Burner card Ignition electrode Ionization electrode Optionelle safety (pressostat) Supply transformer Ignition transformer Fan Gas valve 1 Gas valve 2 Gas valve	Brennerskarte Zünderlektrode Ionisationelektrode Optionsicherheitseinrichtung (Druckwächter) Netztransformator Zündtransformator Lüfter Gasventil 1 Gasventil 2 Gasventil
Chaudière gaz HTE / Gas boiler HTE / Gaskessel HTE				
	LOG-REGUL-SEC-BRU LOG-REGUL-CON 3	Logique régulation sécurité brûleur Logique régulation confort Support tableau		

	NL	ES	EL
Olie ketel - gas ketel - gas ketel HTE / Caldera de gasóleo - caldera de gas - caldera de gas HTE / Λέβητας: πετρελαίου - αερίου - αερίου HTE			
BOR-CH	Klemmenstrook ketel	Placa de bornes caldera	Μπλοκ ακροδεκτών λέβητα
CART-RGUL	Kaart regeling	Tarjeta regulación	Κάρτα ρύθμισης
CDE-DIS	Afstandsbediening	Mando a distancia	Έλεγχος εξ αποστάσεως
CDE-TEL (VCO)	Telefoonbediening	Mando de teléfono	Τηλεφωνικός έλεγχος
F1	Zekering	Fusible	Ασφάλεια
MST	Lampje onder spanning	Indicador puesta bajo tensión	Φωτεινή ένδειξη λήψης ρεύματος
N	Nulleider	Neutro	Ουδέτερο
P-CH	Pomp verwarming	Bomba calefacción	ντλία θέρμανσης
P-C1	Circuitpomp 1	Bomba circuito 1	Αντλία κυκλώματος
P-ECS	Sww-pomp	Bomba ACS	Αντλία ZNOX
PH	Fase	Fase	Φάση
SON-CHA (KFS)	Ketelvoeler	Sonda caldera	Αισθητήρας λέβητα
SON-DEP (VFAS)	Beginvoeler	Sonda de salida	Αισθητήρας εξόδου
SON-ECS (SPFS)	SWW-voeler	Sonda ACS	Αισθητήρας ZNOX
SON-EXT (AFS)	Buitenvoeler	Sonda exterior	Εξωτερικός αισθητήρας
VA-M	Mengkraan	Válvula mezcladora	Βάνα ανάμειξης
VM-F (Y2)	Sluiting mengkraan	Válvula mezcladora cierre	Βάνα ανάμειξης κλείσιμο
VM-O (Y1)	Opening mengkraan	Válvula mezcladora apertura	Βάνα ανάμειξης άνοιγμα
ZG	Algemene aan/uit schakelaar	Marcha/Parada general	Γενικός διακόπτης λειτουργίας
2	Fase noodzakelijk op L	Fase en L imperativamente	Φάση υποχρεωτικά στο L
4	Paneel	Cuadro	Πίνακας
5	Mantel	Envolvente	Κάλυμμα
6	Fase L	Fase L	φάση L
7	Blauwe draad : Nulleider N	Hilo azul neutro N	Μπλε καλώδιο ουδέτερο N
8	Geel/groene : aarde	Hilo amarillo/verde : Tierra	Κίτρινο / πράσινο καλώδιο γη
9	Bovenzijde mantel	Parte superior de envolvente	Επάνω μέρος καλύμματος
Olie ketel / Caldera de gasóleo / Λέβητας αερίου			
BA	Werking brander	Marcha quemador	Λειτουργία καυστήρα
BOR-BRU	Klemmenstrook brander	Placa de bornes quemador	Μπλοκ ακροδεκτών καυστήρα
BUS (CAN)		Comunicación (2 hilos)	
DEF-BRUL	Defect brander	Fallo quemador	Ελάττωμα καυστήρα
DEF-STB	Defect STB	Fallo STB	Ελάττωμα STB
STB	Veiligheidsthermostaat	Termostato de seguridad	Θερμοστάτης ασφαλείας
T1	Brandercontact	Contacto quemador	Επαφή καυστήρα
T2	Brandercontact	Contacto quemador	Επαφή καυστήρα
VSB	Storinglampje brander	Indicador seguridad quemador	Ένδειξη ασφαλείας καυστήρα
VSC	Storinglampje ketel	Indicador seguridad caldera	Ένδειξη ασφαλείας λέβητα
ZSB	Ontgrendeling brander	Rearme a distancia	Επανεξοπλισμός καυστήρα
ZT	Test veiligheid	Prueba del quemador	Τεστ ασφαλείας
10		Shunt caja de contôle MA55H	
11		Shunt caja de contôle LMO	
Gas ketel / Caldera de gas / Λέβητας αερίου HTE			
CART-BRUL	Branderprintplaat	Tarjeta quemador	
EA	Ontstekingselektrode	Electrodo de encendido	
EI	Ionisatie elektrode	Electrodo de ionización	
S-OPT	Optionele bedieningsbord (pressostaat)	Seguridad en opción (presostato)	
TR-ALIM	Voedingstransfo	Transformador de alimentación	
TR-ALLUM	Ontstekingstransfo	Transformador de encendido	
VENT	Ventilator	Ventilador	
V1	Gaskep 1	Válvula gas 1	
V2	Gasklep 2	Válvula gas 2	
V-GAZ	Gasklep	Válvula gas	
Gas ketel HTE / Caldera de gas HTE			
LOG-REGUL-SEC-BRU			
LOG-REGUL-CON			
3			

	RU	PL	
Котел: мазут - газ - газ HTE / Kocioł : olej opałowy – gaz – gaz HTE			
BOR-CH	Клеммы котла	Listwa podłączeniowa kotła	
CART-RGUL	Плата регулирования	Karta regulacji	
CDE-DIS	Дистанционное управление	Zdalne sterowanie	
CDE-TEL (VCO)	Управление по телефонной линии	Sterowanie telefoniczne	
F1	Предохранитель	Bezpiecznik	
MST	Индикатор включения питания	Kontrolka zasilania	
N	Ноль	Zero	
P-CH	Насос прямого контура	Pompa obiegu bezośredniego	
P-C1	Насос контура 1	Pompa obiegu 1	
P-ECS	Насос ESC	Pompa ECS	
PH	Фаза	Faza	
SON-CHA (KFS)	Датчик котла	Czujnik kotła	
SON-DEP (VFAS)	Датчик запуска	Czujnik zasilania	
SON-ECS (SPFS)	Датчик ESC	Czujnik ECS	
SON-EXT (AFS)	Внешний датчик	Czujnik zewnętrzny	
VA-M	Заслонка смешивания	Zawór mieszający	
VM-F (Y2)	Заслонка смешивания, закрытие	Zawór mieszający zamknięcie	
VM-O (Y1)	Заслонка смешивания открытие	Zawór mieszający otwarcie	
ZG	Общий M/A	Test bezpieczeństwa	
2	На Y обязательно должна быть фаза	Faza L Obowiązkowo	
4	Табло	Tablica	
5	Рубашка	Obudowa	
6	Фаза Y	Faza L	
7	Синий нулевой провод	Przewód niebieski zero N	
8	Желто-зеленый провод заземления	Przewód żółty / zielony Uziemienie	
9	Верх рубашки	Góra obudowy	
Котел на газовом топливе / Kocioł gazowy			
BA	Работа горелки	Praca palnika	
BOR-BRU	Клеммы горелки	Listwa podłączeniowa palnika	
BUS (CAN)	Шина (передачи данных)	Komunikacja (2 przewody)	
DEF-BRUL	Неисправность горелки	Usterka palnika	
DEF-STB	Неисправность STB	Usterka STB	
STB	Термостат защиты	Termostat bezpieczeństwa	
T1	Контакт горелки	Stycznik palnika	
T2	Контакт горелки	Stycznik palnika	
VSB	Индикатор безопасной работы горелки	Kontrolka bezpieczeństwa palnika	
VSC	Индикатор безопасной работы котла	Kontrolka bezpieczeństwa kotła	
ZSB	Сброс неисправности горелки	M / A główny	
ZT	Проверки системы защиты	Aktywacja palnika	
10			
11			
Котел на газовом топливе HTE / Kocioł gazowy HTE			
CART-BRUL	Карта горелки		
EA	Запальный электрод		
EI	Ионизационный электрод		
S-OPT	Прессостат (доп. комплектация)		
TR-ALIM	Трансформатор напряжения		
TR-ALLUM	Трансформатор розжига		
VENT	Вентилятор		
V1	Газовый клапан 1		
V2	Газовый клапан 2		
V-GAZ	Газовый клапан		
Chaudière gaz HTE			
LOG-REGUL-SEC-BRU			
LOG-REGUL-CON			
3			

BAXI France

157, Avenue Charles Floquet
93158 Le Blanc-Mesnil - Cedex
Téléphone : + 33 (0)1 45 91 56 00
Télécopie : + 33 (0)1 45 91 59 50

BAXI s.a.
S A au capital de 43 214 640 €
RCS Bobigny B 602 041 675 A.P.E 282 D
A member of **BAXI GROUP LTD**

