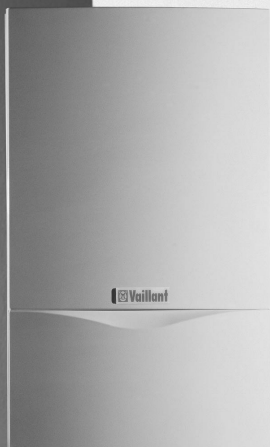


Instructions d'utilisation

atmoTOP plus, atmoTOP VMC plus, turboTOP plus



VU FR 200/2-5
VU FR 240/2-5
VUW FR 243/3-5
VUW FR 250/2-5
VU/VUW FR 280/2-5
VU FR 202/2-5
VU/VUW FR 242/2-5
VUW FR 252/2-5
VUW FR 282/2-5

Table des matières

Généralités	2
Pour votre information	2
Symboles utilisés	2
Responsabilité	2
Usage conforme	2
Identification CE	2
Sécurité	2
Consignes de sécurité	2
Avertissements	3
Garantie constructeur	3
Commande	4
Aperçus	4
Contrôles avant la mise en service	5
Mode E.C.S./réchauffage échangeur sanitaire (uniquement pour VUW ou VU avec ballon)	6
Fonction chauffage	7
Affichages d'état	7
Reset déparasitage	8
Mise hors service	9
Entretien et maintenance	10
Protection antigel	10
Recherches d'anomalies	10
Remplir la chaudière (Uniquement pour VUW)	11
Vidange de la chaudière	11

Pour votre information

Symboles utilisés



Attention!

En cas de non-respect de ces consignes, il y a des risques corporels ou des dommages matériels.



Ce symbole indique des remarques importantes.

- Ce symbole indique une activité nécessaire.

Responsabilité



Attention!

Les dommages et risques corporels qui résultent du non-respect des présentes instructions de service ne sauraient en aucun cas engager notre responsabilité!

Usage conforme

Les appareils atmoTOP plus/turboTOP plus de Vaillant sont construits selon les règles de l'art et le niveau actuel de la technique, ainsi qu'en respectant les règles de sécurité. Toutefois, une utilisation incorrecte ou non conforme peut être à l'origine d'un risque corporel et/ou avoir des répercussions négatives sur le fonctionnement des appareils et d'autres matériaux. Les appareils sont prévus pour servir de générateurs de chaleur pour des installations de chauffage central à eau chaude en circuit fermé, ainsi que pour la préparation de l'eau chaude. Un autre usage ou un usage qui en découle est considéré comme non conforme à la destination première de l'appareil. Le fabricant/fournisseur rejette toute responsabilité pour des blessures corporelles et/ou des dommages matériels résultant d'un usage non conforme. La responsabilité incombe dans son intégralité à l'utilisateur. Fait également partie d'un usage conforme le respect des instructions d'utilisation et d'installation, ainsi que des conditions d'entretien et de maintenance.

Identification CE



Avec l'identification CE, il est attesté que les appareils sont conformes aux exigences élémentaires de la directive sur les appareils à gaz (directive 90/396/CEE du Comité) et de la directive sur la compatibilité électromagnétique (directive 89/336/CEE du Comité). Les appareils sont conformes aux exigences élémentaires de la directive relative au rendement (directive 92/42/CEE du Comité).

Consignes de sécurité

Implantation et réglage

L'implantation, les travaux de réglage, ainsi que la maintenance et les réparations des appareils ne doivent être effectués que par un professionnel qualifié.

Odeur de gaz

Si une odeur de gaz se fait sentir, il convient de respecter les consignes de sécurité suivantes:

- Ne pas actionner d'interrupteur électrique dans la zone de danger,
- Ne pas fumer dans la zone de danger,
- Fermer le robinet d'arrêt gaz,
- Aérer la zone de danger,
- Prévenez la compagnie de gaz (c'est à dire GDF en France).

Modifications dans l'environnement de l'appareil de chauffage

Il est interdit de modifier quoi que ce soit:

- sur l'appareil de chauffage,
- sur les conduites de gaz et d'arrivée d'air, les canalisations d'eau et les lignes d'alimentation de courant,
- sur le conduit d'évacuation des produits de combustion,
- sur la soupape de sécurité pour l'eau de chauffage,
- sur les éléments structurels qui peuvent avoir une influence sur la sécurité de fonctionnement de l'appareil.

Matières explosives et très inflammables

Ne pas utiliser et ne pas stocker de matières explosives ou très inflammables (par exemple de l'essence, du papier, de la peinture) dans le lieu où est installé l'appareil.

Entretien

Il est nécessaire de faire entretenir l'appareil une fois par an. Pour ce faire, prenez contact avec votre revendeur/distributeur. Nous vous recommandons de signer un contrat de maintenance/inspection avec un professionnel qualifié.

Avertissements

Protection anticorrosion

Ne faites pas usage de spray, de solvant, de nettoyeur chloré, de peinture, de colle, etc., à proximité de l'appareil. En effet, dans certaines circonstances défavorables, ces substances peuvent provoquer une corrosion, y compris dans le conduit d'évacuation des produits de combustion.

Contrôler le niveau d'eau

Contrôler le niveau d'eau dans l'installation régulièrement.

Remplissage de l'installation de chauffage

Pour remplir ou réajuster le niveau d'eau dans l'installation de chauffage, vous pouvez utiliser normalement de l'eau du réseau. Cependant, dans certains cas exceptionnels, la qualité de l'eau laisse fortement à désirer et ne se prête pas au remplissage de l'installation de chauffage (par exemple de l'eau fortement corrosive ou fortement calcaire). Si un tel cas se présente, veuillez vous adresser à votre installateur. Pour la préparation de l'eau chaude, n'utilisez aucun produit d'addition.

Groupe électrogène de secours

Votre installateur agréé a raccordé votre appareil au réseau électrique lors de l'installation. Si vous souhaitez maintenir l'appareil dans un état de fonctionnement au moyen d'un groupe électrogène de secours en cas de panne de courant, les valeurs techni-

ques (tension, fréquence) de ce dernier doivent être compatibles avec celles du réseau électrique et correspondre au moins à l'absorption de puissance de votre appareil. N'hésitez pas à demander conseil auprès de votre installateur

Pertes d'étanchéité

En cas de pertes d'étanchéité éventuelles au niveau de la canalisation d'eau chaude entre l'appareil et les prises d'eau, fermez immédiatement le robinet d'arrêt de l'eau froide sur l'appareil et faites réparer la perte d'étanchéité par un professionnel qualifié.

Garantie constructeur

Vous venez d'acquérir un appareil Vaillant. Félicitations!

Vaillant, leader européen pour la fabrication des chaudières gaz, assure la garantie des appareils Vaillant dans le cadre de la législation en vigueur (Loi 78-12 du 4/10/78).

Pour bénéficier de la garantie légale de deux ans, l'appareil doit impérativement être installé par un professionnel qualifié, suivant les règles de l'art et normes en vigueur, notamment en ce qui concerne l'arrêté du 2/08/77, le D.T.U. gaz 61-1, le règlement sanitaire départemental et les normes NF C 15100 pour l'installation électrique.

En outre, son utilisation doit être correcte, et ceci conformément à notre notice d'emploi. Dans ces conditions, une garantie de DEUX ANS contre tout vice de fabrication ou défaut de matière courra A COMPTER DE LA PREMIERE DATE DE MISE EN SERVICE effectuée par un professionnel qualifié (logement occupé ou vacant).

Cette garantie de DEUX ANS est obligatoirement subordonnée à un entretien annuel effectué par un professionnel qualifié dès la première année d'utilisation (Circulaire ministérielle du 09/08/78 - JO du 13/09/78).

Conformément à la législation rendant obligatoire l'entretien annuel, nous vous conseillons de souscrire un contrat d'entretien auprès d'un professionnel membre du réseau technique Vaillant.

La garantie couvre la réparation ou le remplacement pur et simple des pièces reconnues par nous comme défectueuses à l'origine et ce, si nécessaire, après retour en nos locaux pour examen.

Garantie complémentaire Vaillant France S.A.R.L. (utilisez votre carnet d'entretien) pour les appareils installés en France métropolitaine.

Une garantie complémentaire pièce (hors main d'œuvre et déplacement) de 3 ans sur le corps de chauffe et le brûleur vous sera accordée par Vaillant France si:

- L'installation est faite par un professionnel du réseau technique Vaillant, si la chaudière est conforme aux normes CE FR.
- La souscription d'un contrat d'entretien annuel a été faite dès la première mise en route (professionnel qualifié de réseau technique Vaillant).

Le circulateur incorporé n'est garanti que s'il n'a jamais été démonté.

La garantie ne saurait être retenue:

- En raison d'une mauvaise installation de l'ensemble chauffage ou d'installation non conforme, ainsi qu'en cas de fonctionnement défectueux de la chaudière résultant d'un usage anormal ou abusif, d'une insuffisance d'entretien ou d'une inadaptation au gaz utilisé.
- D'une manière non limitative, suite à des détériorations provenant d'une mauvaise ventilation du local, d'un tirage défectueux, d'écoulement d'eau de condensation de la cheminée dans l'appareil, de phénomènes de corrosion liés ou non à l'incorporation de produits additifs dans le circuit de chauffage, ou dans le local d'installation de l'appareil, du gel de l'installation, de variations anormales de tension ou d'un mauvais branchement électrique.

La garantie cesse dans le cas où l'appareil a fait l'objet d'une réparation ou d'une modification par une intervention étrangère à nos services ou à nos mandataires.

La garantie ne saurait ouvrir droit à une indemnité pour quelque cause que ce soit.

En cas de litige, les tribunaux du siège de notre Société sont seuls compétents.

La présente garantie n'exclut pas le bénéfice au profit de l'acheteur de la garantie légale prévue par l'article 1641 du Code Civil.

Aperçus

Éléments de commande

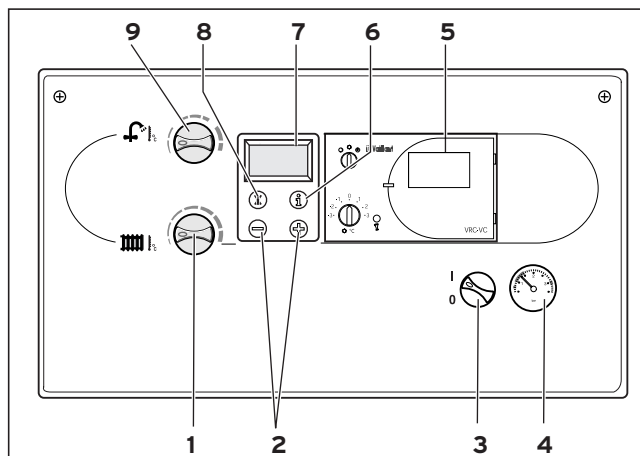


Fig. B.1: Éléments de commande

Appuyez sur le volet frontal en haut au centre et ouvrez-le vers vous. Vous pouvez alors reconnaître des éléments de commande; ces derniers possèdent les fonctions suivantes:

- 1 Sélecteur de réglage de la température de départ chauffage.
- 2 Touches "+" et "-" pour avancer ou reculer la lecture de l'affichage (pour les installateurs lors des travaux de réglage et lors de la recherche de pannes).
- 3 Interrupteur principal pour la mise sous tension ou hors tension de l'appareil.
- 4 Manomètre pour indiquer la pression dans l'installation de chauffage.
- 5 Régulation intégrée (accessoire pour accroître le confort d'utilisation).
- 6 Touche "I" pour faire apparaître des informations.
- 7 Panneau d'affichage pour indiquer le mode d'exploitation actuel ou pour afficher certaines informations supplémentaires.
- 8 Touche de "Reset": pour réinitialiser certaines anomalies.
- 9 Sélecteur de réglage de la température de l'eau chaude sanitaire.*

* Uniquement pour VUW ou VU avec ballon

Affichage

Vous pouvez obtenir les informations suivantes sur l'affichage:

- 1 Anomalie dans le conduit d'air/des gaz brûlés
- 2 Mode chauffage activé
- 3 Soutirage de l'eau chaude
- 4 Démarrage à chaud activé
- 5 La pompe de chauffage est commandée
- 6 La soupape interne des gaz est commandée
- 7 Température départ de chauffage activée (par ex. 50 °C)

ou

Affichage d'un code d'état ou d'un code d'erreur.
8 Fonctionnement du brûleur en ordre (flamme sans croix)

ou

Anomalie de la flamme (flamme avec croix)

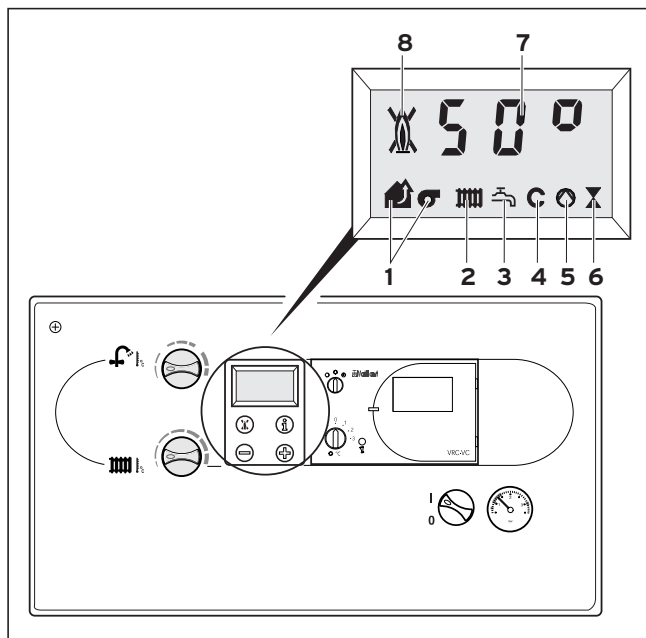


Fig. B.2 : Affichages

Contrôles avant la mise en service

Ouvrir les vannes d'arrêt

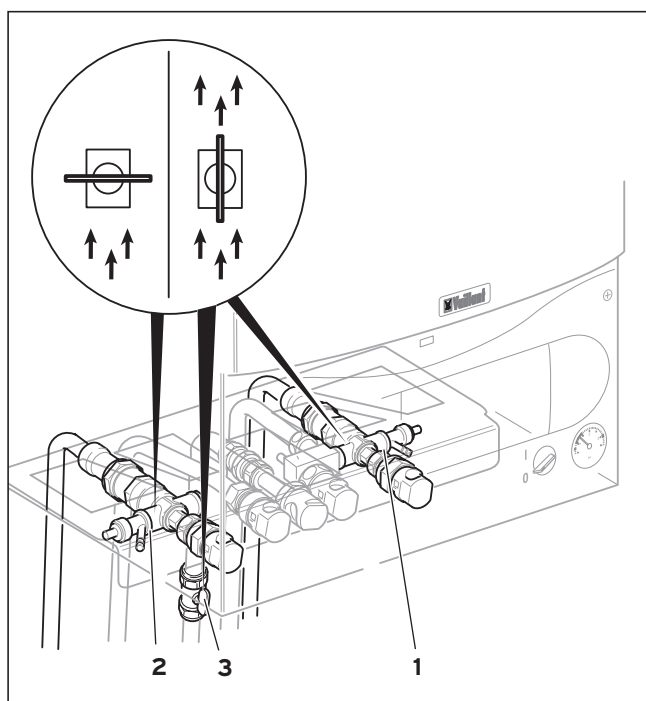


Fig. B.3: Ouvrir les vannes d'arrêt

La vanne d'arrêt eau froide doit être ouverte.

- Ouvrez un robinet de puisage eau chaude et assurez-vous que de l'eau s'en écoule (uniquement pour VUW ou VU à avec ballon).
- Vérifiez si les soupapes d'arrêt des canalisations départ et retour chauffage (1 et 2) et le robinet gaz (3) sont ouverts.

Les vannes d'arrêt des canalisations départ et de retour chauffage et le robinet gaz sont ouverts lorsque l'encoche correspond avec le sens d'écoulement de l'eau.

Contrôler le niveau d'eau

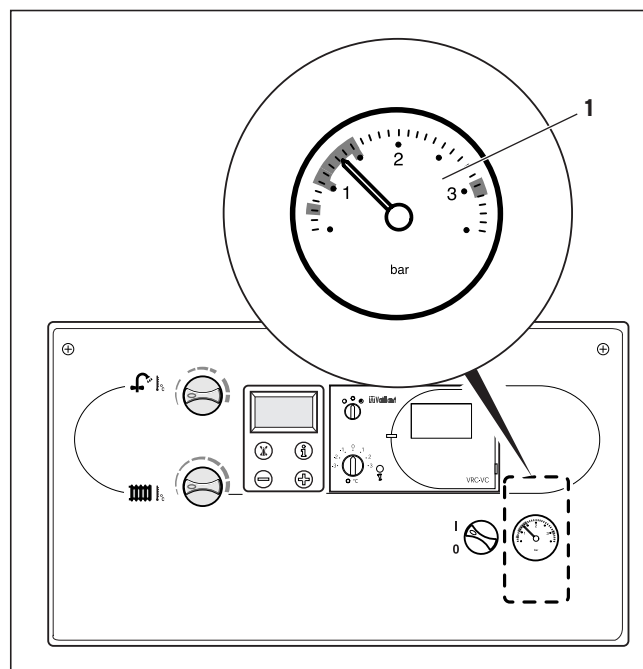


Fig. B.4: Contrôler le niveau d'eau

- Contrôlez le niveau d'eau de l'installation en vous référant au manomètre (1). De préférence, l'aiguille du manomètre doit se trouver entre 1 et 1,5 bar. Si l'aiguille se trouve au-dessous de 0,8 bar lorsque l'installation est à l'état froid, remplissez de nouveau l'installation.

Mode E.C.S./réchauffage échangeur sanitaire (uniquement pour VUW ou VU avec ballon)

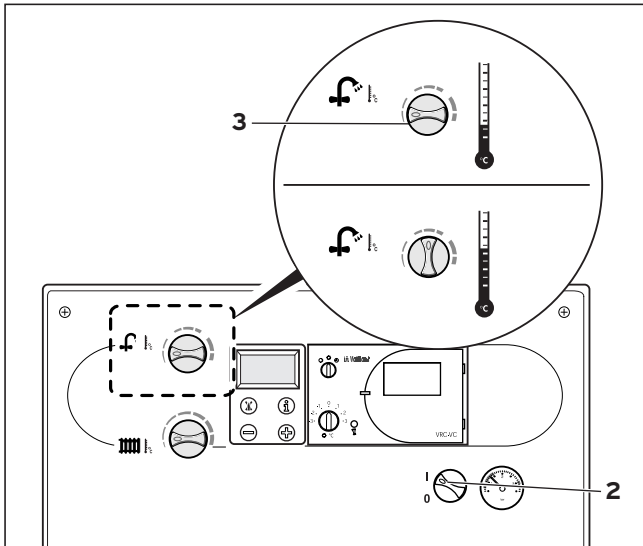


Fig. B.5: Préparation du niveau d'eau

Attention!
L'interrupteur principal ne doit être enclenché que si l'installation de chauffage est remplie avec un niveau d'eau suffisant.

- Tourner l'interrupteur principal (2) sur la position "I".
- Réglez le sélecteur de réglage de la température d'écoulement de l'eau chaude (3) sur la température souhaitée.

VUW:

- la butée de gauche correspond à environ 35 °C,
- la butée de droite correspond à environ 65 °C.

VU avec ballon:

- la butée de gauche correspond à environ 35 °C,
- la butée de droite correspond à environ 65 °C.

Attention!
Pour un degré de dureté de l'eau supérieur à 10 (1,79 mol/m³), placer le bouton tournant (3) au maximum sur la position centrale (Fig. B.5).

Fonction de réchauffage de l'échangeur sanitaire (uniquement pour VUW)

Le système de réchauffage de l'échangeur sanitaire permet la distribution immédiate de l'eau chaude à la température souhaitée. Pour ce faire, un petit circuit mémoire est intégré dans l'échangeur sanitaire.

- Pour mettre en service le système de réchauffage de l'échangeur sanitaire, tourner brièvement le sélecteur (1) vers la droite jusqu'à la butée. Sélectionnez maintenant la température souhaitée. Le symbole "C" apparaît à l'écran et indique que le système de démarrage à chaud

est activé. L'eau est alors maintenue continuellement à cette température et est immédiatement disponible pour un puisage.

- Pour mettre hors service le système de réchauffage de l'échangeur sanitaire, tourner brièvement le sélecteur (1) vers la gauche jusqu'à la butée. Le système de démarrage à chaud est désactivé lorsque vous tournez le bouton molette (1) brièvement vers la gauche jusqu'à la butée. Le symbole "C" disparaît de l'écran.

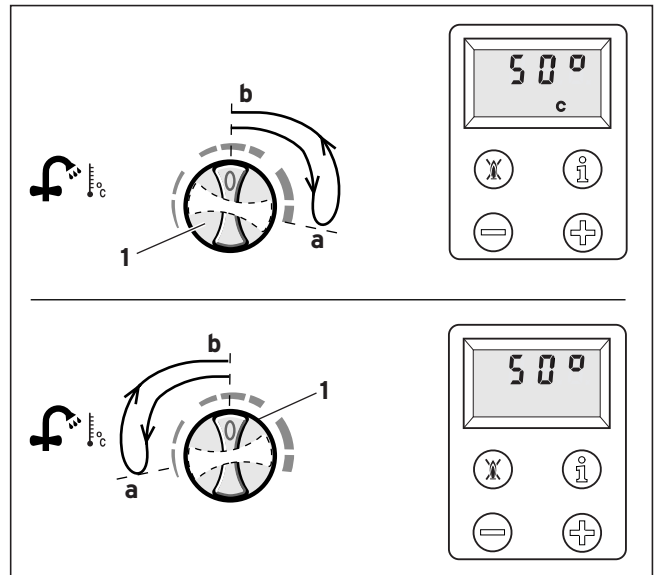


Fig. B.6: Mise en service et hors service du réchauffage de l'échangeur sanitaire

Puisage eau chaude*

En ouvrant un robinet d'eau chaude (1) depuis un robinet de puisage (lavabo, douche, baignoire, etc.), l'appareil est mis automatiquement en service, distribuant ainsi de l'eau chaude.

Votre appareil arrête automatiquement la préparation eau chaude à la fermeture du robinet de puisage. Eventuellement, la pompe peut ensuite encore fonctionner pendant quelques instants.

* Uniquement pour VUW ou VU avec ballon

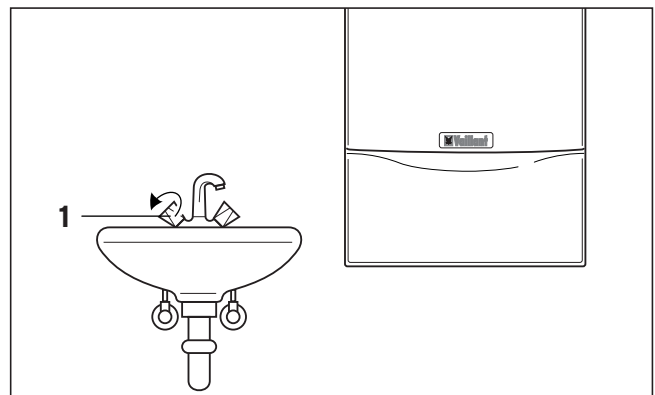


Fig. B.7: Puisage eau chaude

Fonction chauffage

Régler la température départ chauffage

- Placer l'interrupteur principal (1) sur la position "I".
- Régler le sélecteur de réglage de la température départ chauffage (2) sur la température souhaitée. A cet effet, nous recommandons les réglages suivants:

- Position à gauche pendant les phases de transition mais ne pas tourner jusqu'à la butée,
- Position centrale en cas de froid modéré,
- Position à droite en cas de période de grand froid.

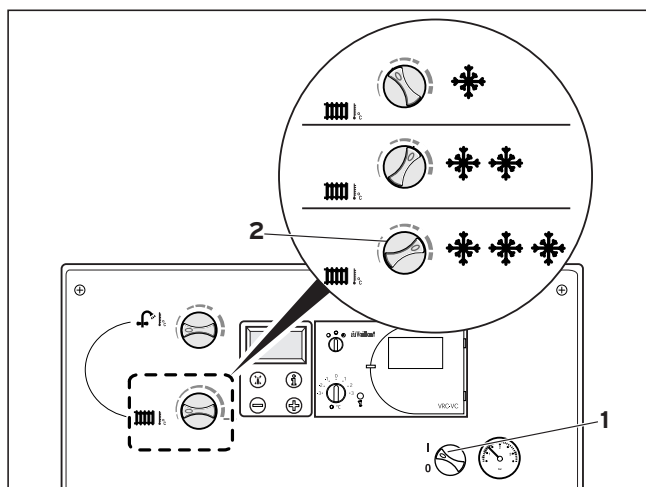


Fig. B.8: Régler la température départ chauffage

Régler la régulation externe (accessoire)

- Réglez le thermostat d'ambiance de la pièce (3, accessoire) et/ou le robinet thermostatique du radiateur (4, accessoire) selon les instructions correspondantes.

Conseil!
 Vaillant possède un éventail de régulations de température dans son programme d'accessoires qui vous permettra d'augmenter votre confort. De plus, cette régulation précise et économique vous permettra aussi de ménager votre installation, votre portemonnaie, ainsi que l'environnement. Demandez conseil à votre installateur!

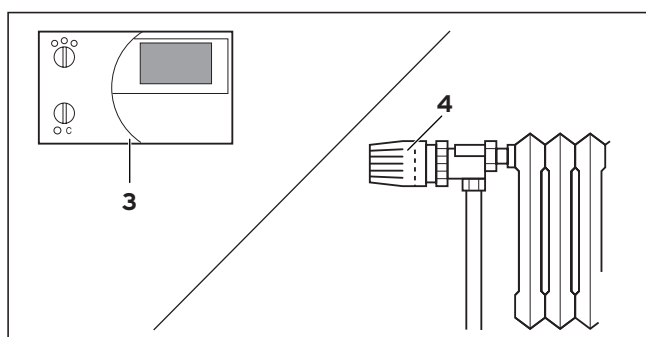


Fig. B.9: Régler le régulateur externe

Affichages d'état

(Pour les travaux de maintenance et de réparation effectués par l'installateur).

Les affichages d'état sont activés en appuyant sur la touche "i" (1). Le code d'état correspondant apparaît alors sur le panneau d'affichage (2), par exemple "S.34" pour le mode de protection antigel. Vous pouvez identifier la signification de quelques codes d'état en vous reportant au tableau ci-dessous. En appuyant une nouvelle fois sur la touche "i", vous retournez au mode normal.

Durant les phases de commutation, par exemple lors de la remise en route en raison du non-allumage de la flamme, le message d'état "S." apparaît brièvement.

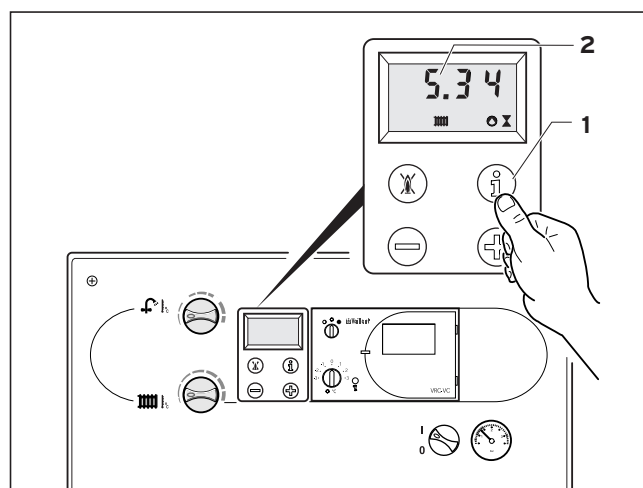


Fig. B.10: Affichage d'état

Affichage	Signification
S.00*	Pas de demande
S.01*	Mise en route de l'extracteur ¹⁾
S.03*	Processus d'allumage
S.04*	Fonctionnement du brûleur
S.05*	Remise en marche de l'extracteur et de la pompe ¹⁾
S.07*	Remise en marche de la pompe
S.08*	Arrêt du brûleur après la fonction chauffage
S.10**	Interrupteur eau chaude enclenché
S.21**	Démarrage à chaud/mode chargement de l'accumulateur activé
S.34*	Fonctionnement en mode antigel

Tableau B.1: Affichages d'état (un aperçu complet des codes d'état peut être trouvé dans les instructions d'installation).

* Fonction chauffage

** Fonction préparation de l'eau chaude (uniquement pour VUW ou VU avec ballon)

1) turboTOP plus

Reset déparasitage

Anomalies lors de l'allumage

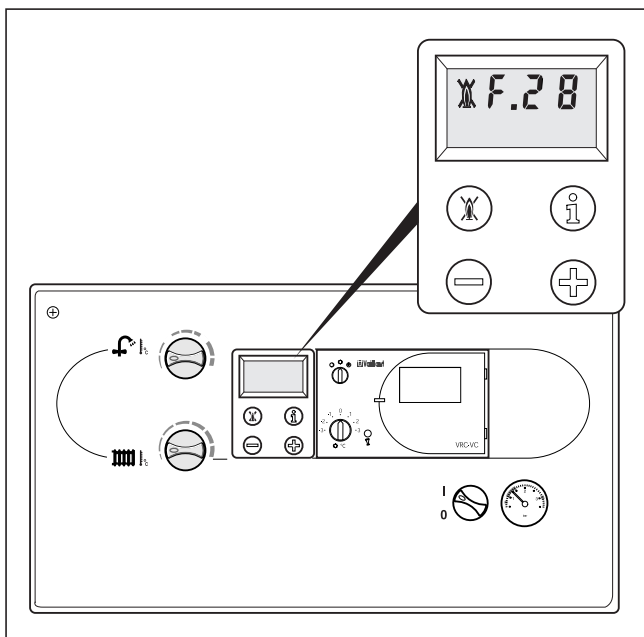


Fig. B.11: Déparasitage

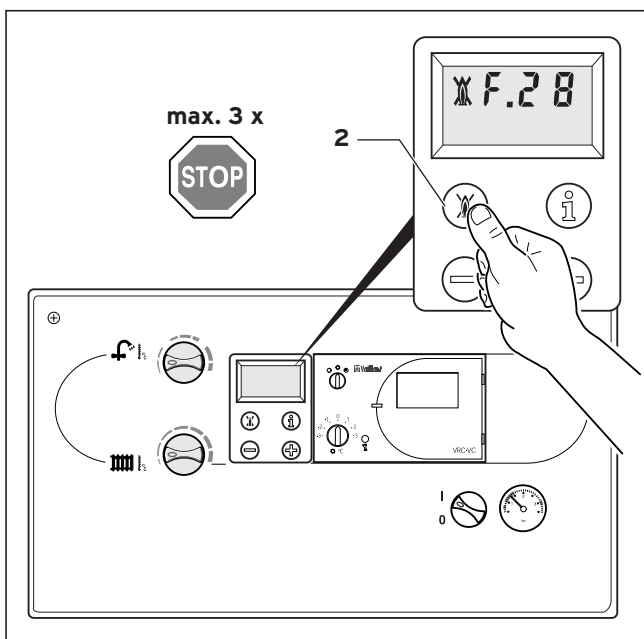


Fig. B.12: Déparasitage

Si aucun allumage automatique ne se produit au bout d'environ 10 secondes, l'appareil ne se met pas en service et commute sur "Anomalie".

Cet état est indiqué optiquement par l'affichage du code d'erreur "F.28" ou "F.29" (défaillance de la flamme au démarrage de l'appareil). Un nouvel allumage automatique ne peut avoir lieu qu'après avoir effectué une action de "Reset".

- Dans ce cas, appuyez sur le bouton de reset (2) et

maintenez-le enfoncé pendant 1 seconde environ.

Attention!
 Si après une troisième tentative de déparasitage, l'appareil reste toujours hors service, veuillez contacter votre installateur ou le service après-vente agréé.

En cas de niveau d'eau insuffisant, l'appareil commute également sur "Anomalie". Cette "Erreur" est affichée par le code d'état "F.22". En ce cas, l'appareil ne devra être remis en service que lorsque le volume d'eau dans l'installation de chauffage sera rempli à un niveau suffisant.

Anomalies dans le conduit des produits de combustion

Les appareils à cheminée sont pourvus d'une sonde pour les gaz brûlés. En cas d'anomalie dans l'évacuation des gaz brûlés, l'appareil se met automatiquement hors tension. La remise sous tension de l'appareil s'effectue de manière automatique environ 15 à 20 minutes après cette mise hors tension. En cas de mise hors tension répétée (l'appareil exécute automatiquement 3 tentatives d'allumage). L'appareil reste hors service et l'affichage indique le message d'erreur suivant: "F.36".

En ce cas, veuillez contacter votre professionnel agréé pour procéder à un contrôle de l'appareil.

Anomalies dans la ventouse (amenée d'air frais/ évacuation des gaz brûlés, turboTOP)

Les appareils Turbo de Vaillant sont équipés d'un extracteur. En cas de dysfonctionnement de ce dernier, l'appareil se met automatiquement hors service. Les messages d'erreur "F.32" ou "F.33" apparaissent alors sur le panneau d'affichage.

Veuillez contacter votre installateur ou le service après-vente agréé afin de procéder à une vérification de l'appareil.

Mise hors service

Arrêt chauffage

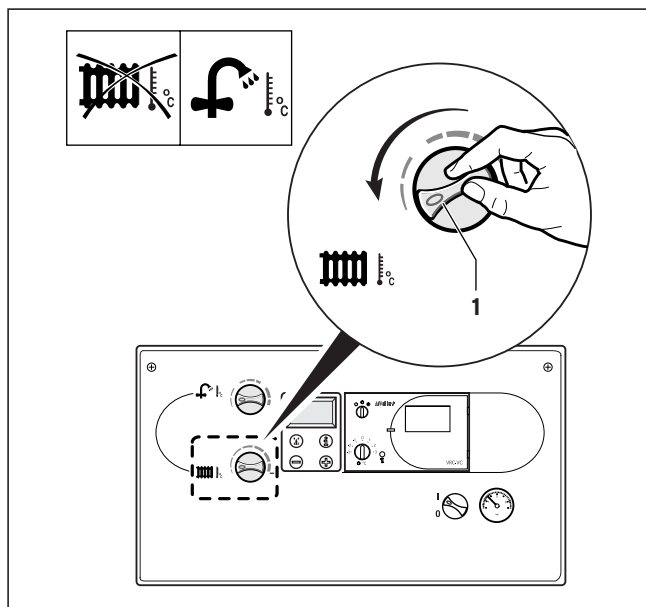


Fig. B.13: Réglage été

Conseil!

Vous pouvez par exemple arrêter la fonction chauffage en été; toutefois, la préparation de l'eau chaude* restera toujours en service.

- Pour ce faire, tournez le sélecteur de réglage de la température départ chauffage (1) sur la butée de gauche.

Arrêt de l'appareil

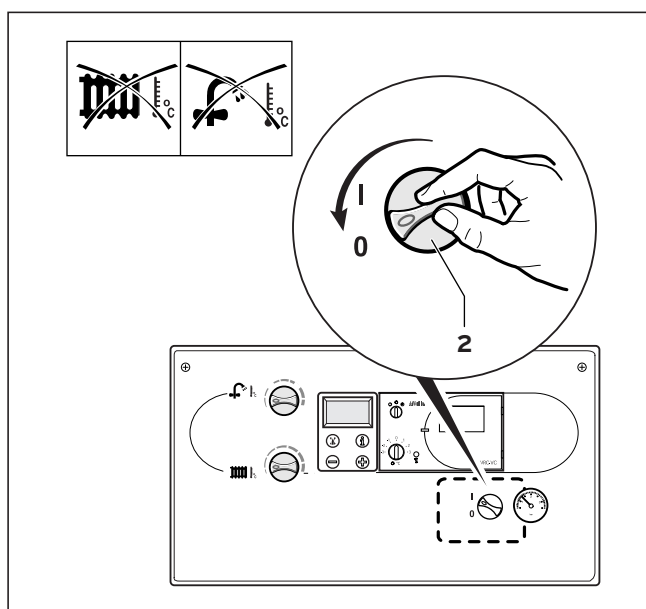


Fig. B.14: Arrêt de l'appareil

Pour une mise hors service intégrale, arrêtez aussi bien le chauffage que la préparation eau chaude*.

- Pour ce faire, placer le sélecteur (2) sur la position "0".

En cas de mise hors service pendant une période prolongée (par exemple pendant les vacances), il est également vivement recommandé de fermer le robinet gaz, ainsi que le robinet d'arrêt eau froide. Dans ce contexte, tenez également compte des remarques sur la protection antigel (voir page ci-contre).

* Uniquement pour VUW ou VU avec ballon

Entretien et maintenance

Nettoyez l'habillage de votre appareil avec un chiffon humide et un peu de savon. N'utilisez pas de récurant ni de nettoyant qui pourrait endommager le revêtement ou les armatures en plastique.

L'appareil doit être soumis à un contrôle et à un entretien au moins une fois par an, ce travail devant être effectué par un professionnel qualifié. Pour un entretien régulier, nous vous conseillons de signer un contrat de d'entretien avec un professionnel qualifié.

Protection antigel

Si vous devez vous absenter pendant une période de gel, veillez à ce que l'installation de chauffage reste en service et que les pièces soient suffisamment tempérées. Votre appareil est équipé d'une fonction antigel: si la température départ de chauffage descend au-dessous de 5 °C et que l'interrupteur principal est enclenché, l'appareil se met automatiquement en service et chauffe le circuit interne à 30 °C environ.



Attention!

Un rinçage de toute l'installation de chauffage ne peut pas être assuré.

Assurez-vous que l'appareil se désactive automatiquement par l'intermédiaire des dispositifs de surveillance intégrés en cas d'anomalie correspondante, par exemple une interruption de l'approvisionnement énergétique (gaz ou électricité) ou en cas d'anomalies survenant dans le dispositif d'évacuation des produits de combustion.



Attention!

La protection antigel et les dispositifs de surveillance ne peuvent fonctionner qu'à la condition que l'interrupteur principal de l'appareil soit positionné sur "I" et qu'aucune coupure de courant ne se produise sur le réseau électrique.

Une autre possibilité pour la protection antigel consiste à purger complètement l'appareil et l'installation de chauffage .

Recherches d'anomalies

Si votre appareil Vaillant connaît des problèmes de fonctionnement, veuillez vérifier les points suivants:

1. L'appareil ne se met pas en service

- L'alimentation gaz est-elle raccordée?
- L'alimentation eau est-elle assurée?
- Le niveau d'eau est-il suffisant ?
- L'alimentation en courant est-elle sous tension?
- L'interrupteur principal est-il enclenché? (position de l'interrupteur sur «I»)
- Y-a-t-il une anomalie à l'allumage? (cf. page 8)

2. La préparation de l'eau chaude* fonctionne normalement, mais le chauffage ne se met pas en service

- Besoin chauffage requis par la régulation externe? (cf. page 7)

Si votre appareil ne fonctionne toujours pas parfaitement, veuillez contacter votre installateur ou le service après-vente agréé.

* Uniquement pour VUW ou VU avec ballon

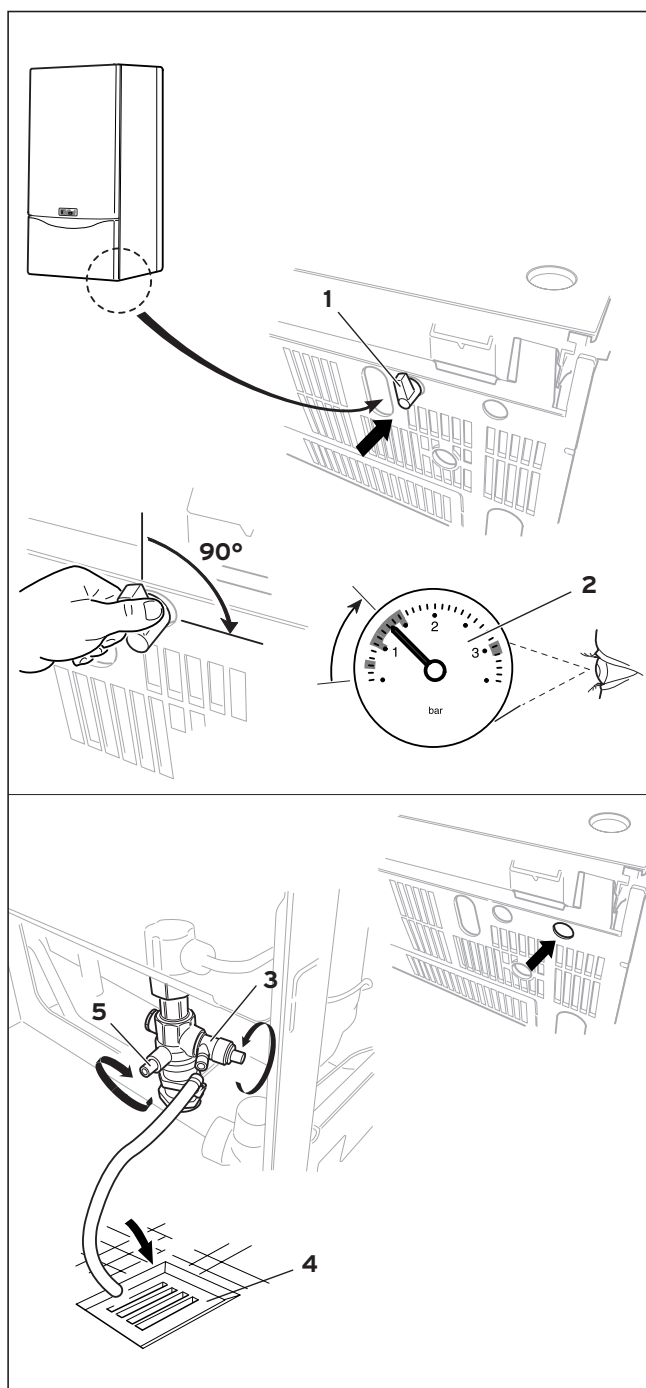


Fig. B.15: Purger et remplir l'installation de chauffage

 pour appareils VUW

Remplir la chaudière (uniquement pour VUW)

Pour garantir le bon fonctionnement de l'installation de chauffage, il est nécessaire de maintenir l'eau à une certaine pression (+ 1 bar). Si l'aiguille du manomètre descend au-dessous de cette valeur, vous devez absolument ajouter de l'eau dans l'installation.

Attention!
 Pour remplir l'installation de chauffage, n'utilisez que de l'eau propre du réseau. Il est interdit d'ajouter des produits chimiques ou des produits antigèle!

Pour le remplissage de l'installation, veuillez procéder comme suit:

- Ouvrez tous les robinets thermostatiques de l'installation.
- Tournez lentement les robinets de remplissage (1) de l'installation et procédez au remplissage d'eau jusqu'à ce que le niveau d'eau requis soit atteint (2).
- Fermez les robinets de remplissage.
- Purgez l'air qui se trouve dans les radiateurs de l'installation de chauffage.
- Vérifiez une nouvelle fois la pression de l'eau (et répétez la procédure de remplissage le cas échéant).

Vidange de la chaudière

- Fixez un tuyau souple au point de vidange (3) de l'installation.
- Amenez l'extrémité libre du tuyau à un conduit d'évacuation adapté (4).
- Fermez les vannes d'arrêt (5).
- Ouvrez le robinet de vidange.
- Ouvrez les purgeurs d'air sur les radiateurs en commençant par le radiateur situé le plus en hauteur et en poursuivant l'opération du haut vers le bas.
- Lorsque toute l'eau s'est écoulée de l'installation, refermez les purgeurs d'air des radiateurs ainsi que le robinet de vidange.

Vaillant Sarl

"Le Technipole" ■ 8, Avenue Pablo Picasso ■ F- 94132 Fontenay-sous-Bois Cedex
Téléphone 01 49 74 11 11 ■ Fax 01 48 76 89 32 ■ www.vaillant.fr ■ info@vaillant.fr