



mégalis
←400→

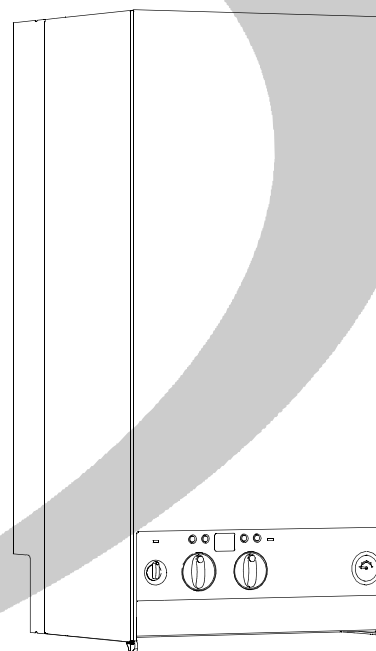
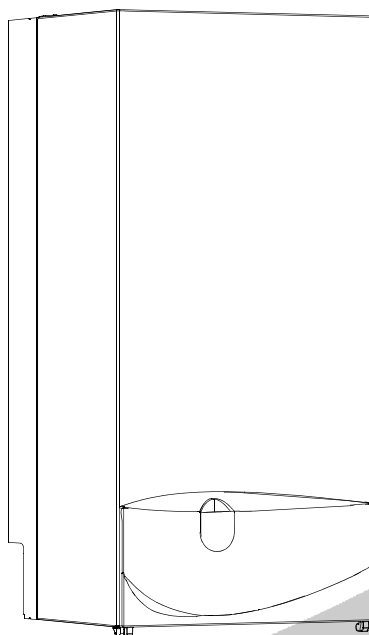
NGLA24-4H / 23-4H.5
NGVA24-3H

mégalia
←400→

CGLA24-4H / 23-4H.5
CGVA24-3H

égalis

NGLS24-4H / 23-4H.5
NGLS14-4H / 14-4H.5
NGVS24-3H



6720611682-12-sa

Notice technique et d'installation

**Chaudières murales gaz à micro-accumulation
ou chauffage seul avec accumulation optionnelle**

Tirage naturel, V.M.C. et étanche à ventouse



Modèles et brevets déposés - Réf : 6 720 612 304-1 (05.06) CP

La passion du service et du confort.

Mesures de sécurité	4
Explication des symboles	4
1 Spécifications relatives à l'appareil	5
1.1 Certificat de conformité CE de modèle type	5
1.2 Descriptif des pièces livrées	5
1.3 Descriptif de l'appareil	5
1.4 Accessoires (voir également la liste de prix)	6
1.5 Dimensions (en mm)	6
1.5.1 Dimensions chaudière GVA/GVS	6
1.5.2 Dimensions chaudière GLA/GLS	7
1.5.3 Dimensions de la plaque de robinetterie	7
1.6 Schémas de fonctionnement	9
1.6.1 Schéma de fonctionnement GLA	9
1.6.2 Schéma de fonctionnement GLS	10
1.6.3 Schéma de fonctionnement GVA	11
1.6.4 Schéma de fonctionnement GVS	12
1.7 Schémas électrique	13
1.7.1 Schéma électrique GLA	13
1.7.2 Schéma électrique GLS	14
1.7.3 Schéma électrique GVA	15
1.7.4 Schéma électrique GVS	16
1.8 Caractéristiques techniques	17
2 Réglementation	21
2.1 Réglementation générale	21
2.2 Réglementation nationale	21
2.2.1 Bâtiments d'habitation	21
2.2.2 Etablissements recevant du public	21
2.2.3 Raccordement gaz	21
2.2.4 Ventilation Mécanique Contrôlée (GLA23-4H.5/ GLS23-4H.5/14-4H.5)	22
2.2.5 Réglementation des sorties ventouse type C (GVA/ GVS)	22
3 Installation	23
3.1 Remarques importantes	23
3.2 Lieu d'installation	23
3.3 Montage de la plaque de robinetterie (DOSGA5)	23
3.4 Tubes de l'installation	24
3.4.1 Circuit sanitaire	24
3.4.2 Circuit chauffage	24
3.4.3 Circuit gaz	24
3.5 Montage de l'appareil	24
3.6 Raccordement cheminée (GLA/GLS)	25
3.6.1 Sortie de cheminée B11BS	25
3.6.2 Sortie de cheminée B11V.M.C.	25
3.6.3 Dispositif de sécurité collective V.M.C. (en option)	26
3.7 Raccordement des conduits (GVA/GVS)	26
3.7.1 Longueurs maxi des conduits	26
3.7.2 Mise en place des conduits	26
3.8 Raccordement soupape de sécurité chauffage	26
3.9 Contrôle	27
3.10 Montage de l'habillage	27

4 Raccordement électrique	28
4.1 Raccordement de l'appareil	28
4.2 Raccordement d'un thermostat ou d'une horloge	28
4.3 Raccordement d'un ballon (GLS/GVS)	29
4.3.1 Ballon sans thermostat	29
4.3.2 Ballon avec thermostat	29
5 Mise en service	30
5.1 Avant la mise en marche	30
5.2 Allumer / éteindre l'appareil	31
5.3 Mettre en marche le chauffage	31
5.4 Régulation du chauffage (option)	31
5.5 Régler la température d'eau chaude sanitaire (sauf Egalis)	31
5.6 Régler la température d'eau chaude sanitaire (Egalis avec ballon)	32
5.7 Position été (eau chaude sanitaire uniquement)	32
5.8 Protection contre le gel	33
5.9 Perturbation	33
5.10 Sonde de contrôle S.P.O.T.T. ou de sécurité individuelle V.M.C. (GLA/GLS)	33
5.10.1 Sonde de contrôle d'évacuation des produits de combustion S.P.O.T.T.	33
5.10.2 Sécurité individuelle V.M.C.	33
5.10.3 Sécurité collective V.M.C.	34
5.11 Protection contre le blocage du circulateur et de la vanne 3 voies	34
6 Réglage de l'appareil en fonction des conditions locales	35
6.1 Réglages mécaniques	35
6.1.1 Régler la température de départ	35
6.1.2 Modification du diagramme de circulation	35
6.2 Réglages sur le module Bosch Heatronic	35
6.2.1 Utiliser le module Bosch Heatronic	35
6.2.2 Mode de commande du circulateur pour le chauffage (fonction 2.2)	36
6.2.3 Puissance de réchauffage ballon (fonction 2.3)	36
6.2.4 Anti-cyclage (fonction 2.4)	37
6.2.5 Température maximale de départ (fonction 2.5)	37
6.2.6 Hystérésis (Dt) (fonction 2.6)	38
6.2.7 Puissance chauffage maximale (fonction 5.0)	38
6.2.8 Lecture des valeurs affichées sur le module Bosch Heatronic	39
7 Maintenance	40
7.1 Travaux d'entretien et de maintenance	40
7.2 En cas de gel ou de vidange	40
7.3 Chauffage par convecteurs (en installation monotube)	40
7.4 Chauffage par radiateurs ou convecteurs (en installation bi-tubes)	41
7.5 Sonde de contrôle S.P.O.T.T. ou de sécurité individuelle V.M.C. (GLA/GLS)	41
7.5.1 Vérification de la sonde de contrôle S.P.O.T.T. ou de sécurité V.M.C.	41

7.5.2	Remplacement de la sonde de contrôle S.P.O.T.T. ou de sécurité V.M.C.	41
7.5.3	Nettoyage	41
7.6	Changement de gaz	41
7.7	Réglage des débits gaz	41
7.7.1	Débit maximum	42
7.7.2	Débit mini	42
7.7.3	Maxi chauffage	43

8	Annexe	44
8.1	Valeurs de référence pour les pressions et débits gaz GVA24/GVS24	44
8.1.1	Valeurs de référence pour les pressions gaz	44
8.1.2	Valeurs de référence pour les débits gaz	45
8.2	Valeurs de référence pour les pressions et débits gaz GLA24/GLS24	46
8.2.1	Valeurs de référence pour les pressions gaz	46
8.2.2	Valeurs de référence pour les débits gaz	47
8.3	Valeurs de référence pour les pressions et débits gaz GLA23/GLS23 V.M.C.	48
8.3.1	Valeurs de référence pour les pressions gaz	48
8.3.2	Valeurs de référence pour les débits gaz	49
8.4	Valeurs de référence pour les pressions et débits gaz GLS14/GLS14 V.M.C	50
8.4.1	Valeurs de référence pour les pressions gaz	50
8.4.2	Valeurs de référence pour les débits gaz	51
8.5	Analyse des défauts	52

Mesures de sécurité

Si l'on perçoit une odeur de gaz :

- ▶ Ne pas actionner les commutateurs électriques ou tout autre objet pouvant provoquer des étincelles.
- ▶ Fermer le robinet gaz (voir page 30).
- ▶ Ouvrir les fenêtres et les portes.
- ▶ Eteindre toute flamme à proximité.
- ▶ Téléphoner immédiatement, **de l'extérieur**, à la compagnie de gaz et à un installateur agréé.

Si l'on perçoit une odeur de gaz brûlés :

- ▶ Mettre l'appareil hors service (voir page 31).
- ▶ Ouvrir les fenêtres et les portes.
- ▶ Informer immédiatement un installateur ou un service après-vente agréé e.l.m. leblanc.

Installation, modifications

- ▶ L'installation ainsi que les modifications éventuellement apportées à l'appareil doivent être exclusivement confiées à un installateur ou un service après-vente agréé e.l.m. leblanc.
- ▶ Les orifices de ventilation pratiqués dans les portes, fenêtres et parois ne doivent pas être obturés ou réduits.
- ▶ Les gaines, conduits et dispositifs d'évacuation des gaz brûlés ne doivent pas être modifiés.
- ▶ En cas de pose ultérieure de fenêtres étanches, veillez à assurer l'alimentation en air de combustion.

Maintenance

- ▶ Nous recommandons vivement de conclure un contrat d'entretien avec un installateur ou un service après-vente agréé e.l.m. leblanc. Il est indispensable de soumettre l'appareil à un service annuel de maintenance.
- ▶ Conformément à la réglementation nationale en vigueur sur la protection contre les émissions polluantes, l'exploitant est responsable de la sécurité et de l'écocompatibilité de l'installation.
- ▶ N'utiliser que des pièces de rechange d'origine !

Matières explosives ou facilement inflammables

- ▶ Ne pas stocker ou utiliser des matières inflammables (papier, peintures, diluants, etc.) à proximité immédiate de l'appareil.

Air de combustion / air ambiant

- ▶ L'air de combustion / air ambiant doit être exempt de substances agressives (comme par exemple les hydrocarbures halogénés qui contiennent des combinaisons chlorées ou fluorées), afin d'éviter la formation de corrosion.

Informations pour le client

- ▶ Informer le client du mode de fonctionnement de l'appareil et lui en montrer le maniement.

- ▶ Indiquer au client, qu'il ne doit entreprendre aucune modification, aucune réparation sur l'appareil.
- ▶ Remettre la notice d'emploi au client.

Explication des symboles



Les **indications relatives à la sécurité** sont écrites sur un fond grisé et précédées d'un triangle de présignalisation.

Les mots suivants indiquent le degré du danger encouru si les indications pour éviter ce risque ne sont pas suivies.

- **Prudence** : risque de légers dommages matériels.
- **Avertissement** : risque de légers dommages corporels ou de gros dommages matériels.
- **Danger** : risque de gros dommages corporels, voir danger de mort.



Dans le texte, les **instructions** sont précédées du symbole ci-contre. Elles sont délimitées par des lignes horizontales.

La mise en application de ces instructions ne risque pas d'endommager l'appareil ou de mettre en péril l'utilisateur.

1 Spécifications relatives à l'appareil

1.1 Certificat de conformité CE de modèle type

Type d'appareil	Type de sortie fumée	Ø des conduits (mm)	Catégorie gaz	Attestation CE
C/NGLA24-4H	B ₁₁ BS	Ø125	II _{2E+3P}	1312 BQ 4339
NGLS24-4H				1312 BQ 4444
NGLS14-4H				En attente certification
C/NGLA23-4H.5	B ₁₁ V.M.C.	Ø130		1312 BQ 4340
NGLS23-4H.5				1312 BQ 4445
NGLS14-4H.5				En attente certification
C/NGVA24-3H	C12	Ø60/100 Ø80/125	II _{2E+3P}	1312 BP 3993
	C32	Ø60/100 Ø80/125		
	C52	Ø80/80		
	C42	Ø60/100	I _{2E+}	
NGVS24-3H	C12	Ø60/100 Ø80/125	II _{2E+3P}	1312 BP 3994
	C32	Ø60/100 Ø80/125		
	C52	Ø80/80		
	C42	Ø60/100	I _{2E+}	

Tab. 1

1.2 Descriptif des pièces livrées

Les chaudières sont livrées en trois colis :

- Le premier contient la chaudière.
- Le second contient la plaque de robinetterie.
- Pour la chaudière étanche (GVA, GVS) le troisième contient le kit de sortie fumée horizontal ou une adaptation au conduit de fumées vertical, 3CE ou bi-tubes.

1.3 Descriptif de l'appareil

- Chaudière murale à gaz à tirage naturel B₁₁BS, B₁₁V.M.C. ou tirage forcé C₁₂, C₃₂, C₄₂, C₅₂.
- Production d'eau chaude sanitaire*.
- Afficheur multifonctions.
- Manomètre pression eau chauffage.
- Modulation continue de la puissance.
- Possibilité de réduire la puissance côté chauffage, tout en maintenant la puissance maxi côté eau chaude sanitaire*.
- Bloc gaz à sécurité totale.

- Contrôle présence de flamme par ionisation.
- Système antigel uniquement sur le circuit chauffage et antiblocage circulateur.
- Sonde de température et sélecteur de température pour chauffage.
- Thermostat de surchauffe sur circuit 24V.
- Circuit chauffage, comportant : circulateur à 3 vitesses, dégazeur, soupape chauffage (3 bar), vis de vidange.
- Bloc hydraulique retour, comportant: circulateur à 3 vitesses, séparateur air, séparateur boues, vanne 3 voies*, soupape chauffage (3 bar), robinet de vidange.
- Bloc hydraulique départ, comportant: réservoir/échangeur à plaques avec isolation thermique, sonde de température eau chaude sanitaire, filtre sanitaire, détecteur de débit, ensemble limiteur de débit, soupape sanitaire (15 bar), raccordement pour circulation sanitaire optionnelle.
- Possibilité de raccorder un ballon type BAL/BIL avec GLS/GVS ou un ballon type SGL avec GLA/GVA.
- Purgeur automatique.

Spécifications relatives à l'appareil

- Vase d'expansion.
- Dispositif de remplissage avec disconnecteur**.
- Potentiomètre de réglage température eau sanitaire*.
- Priorité sanitaire*.

- Extracteur (GVA/GVS).

* Uniquement avec l'adjonction d'un ballon pour les GLS/GVS.

** Pour les GLA/GVA.

1.4 Accessoires (voir également la liste de prix)

- Ballon type BAL/BIL pour GLS/GVS ou type SGL pour GLA/GVA.
- Thermostat à intégrer dans tableau électrique (asservi à la température extérieure).
- Thermostat (asservi à la température extérieure)
- Thermostat de chauffage (asservi à la température ambiante).
- Horloge à intégrer dans tableau électrique, chauffage et/ou sanitaire.
- Ensemble d'accessoires pour sortie ventouse (GVA, GVS).
- Kit changement de gaz.
- Plaque robinetterie de remplacement.

1.5 Dimensions (en mm)

1.5.1 Dimensions chaudière GVA/GVS

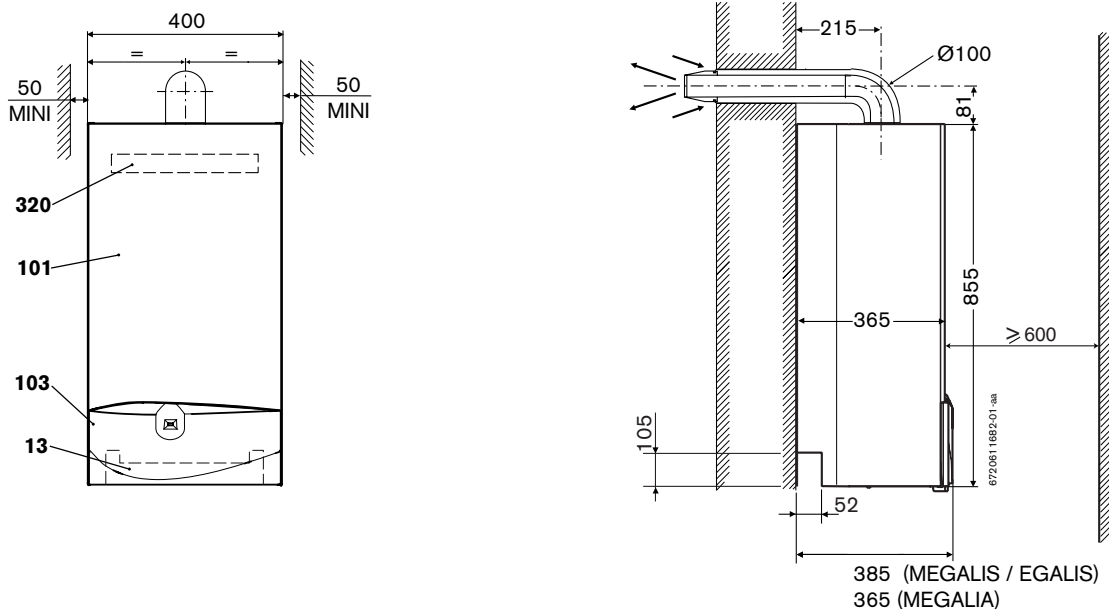


Fig. 1 Sortie ventouse arrière

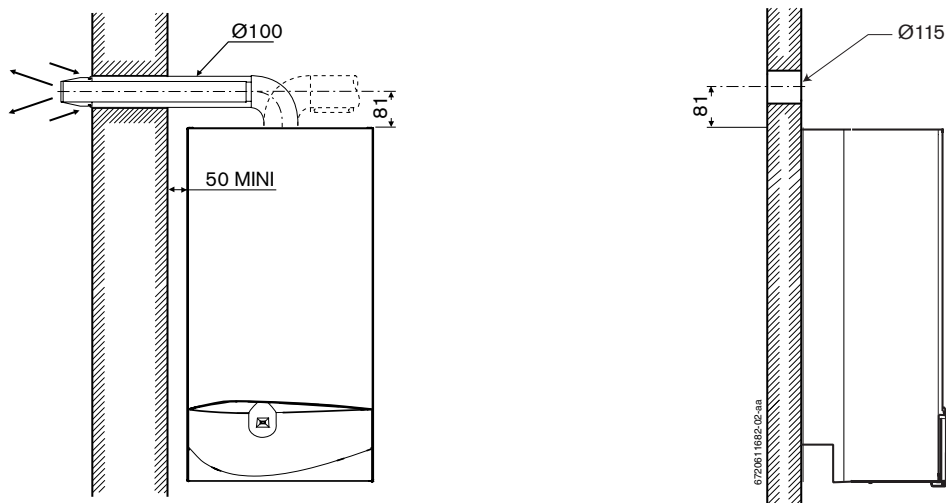


Fig. 2 Sortie ventouse à droite ou à gauche et réservation

13 Plaque de robinetterie
101 Habillage

103 Couvercle tableau électrique (MEGALIS/EGALIS)
320 Barre d'accroche

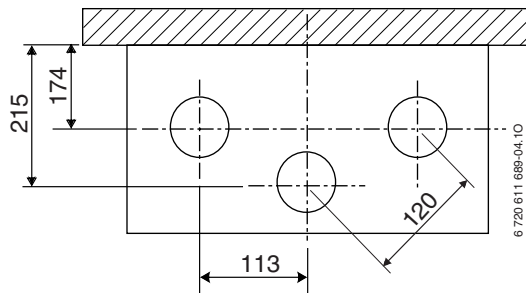


Fig. 3 Sortie C52 (vue de dessus)

1.5.2 Dimensions chaudière GLA/GLS

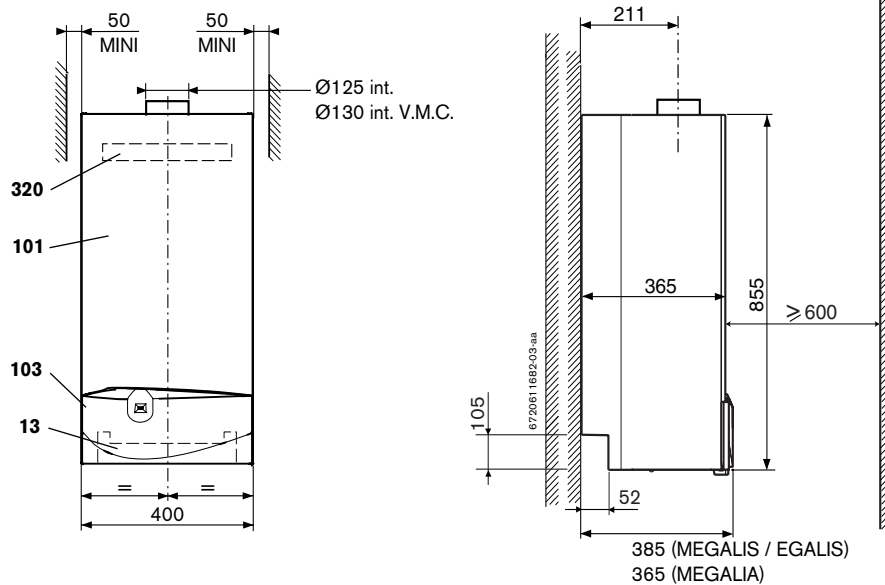


Fig. 4

- 13 Plaque de robinetterie
- 101 Habillage
- 103 Couvercle tableau électrique (MEGALIS/EGALIS)
- 320 Barre d'accroche

1.5.3 Dimensions de la plaque de robinetterie

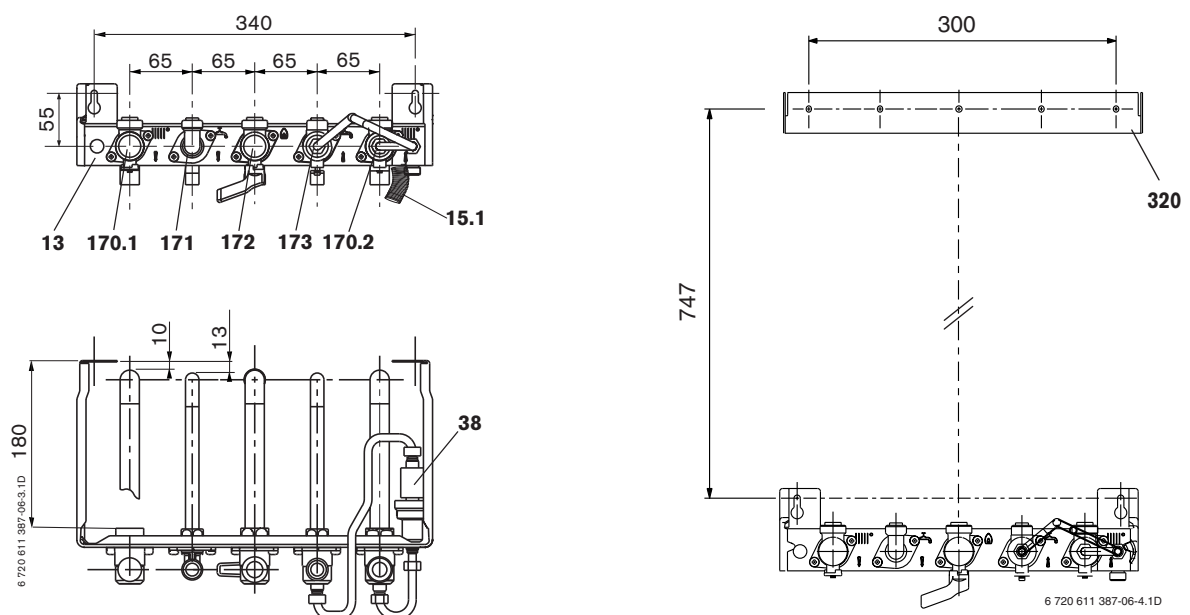


Fig. 5 Plaque de robinetterie avec barre d'accrochage GVA/GLA (DOSGA5)

- | | |
|---|---|
| 13 Plaque de robinetterie | 170.2 Vanne d'isolement pour retour chauffage |
| 15.1 Tube de vidange (fourni dans la chaudière) | 171 Raccord sortie eau chaude sanitaire |
| 38 Robinet de remplissage/disconnecteur | 172 Robinet gaz |
| 170.1 Vanne d'isolement pour départ chauffage | 173 Robinet entrée eau froide sanitaire |

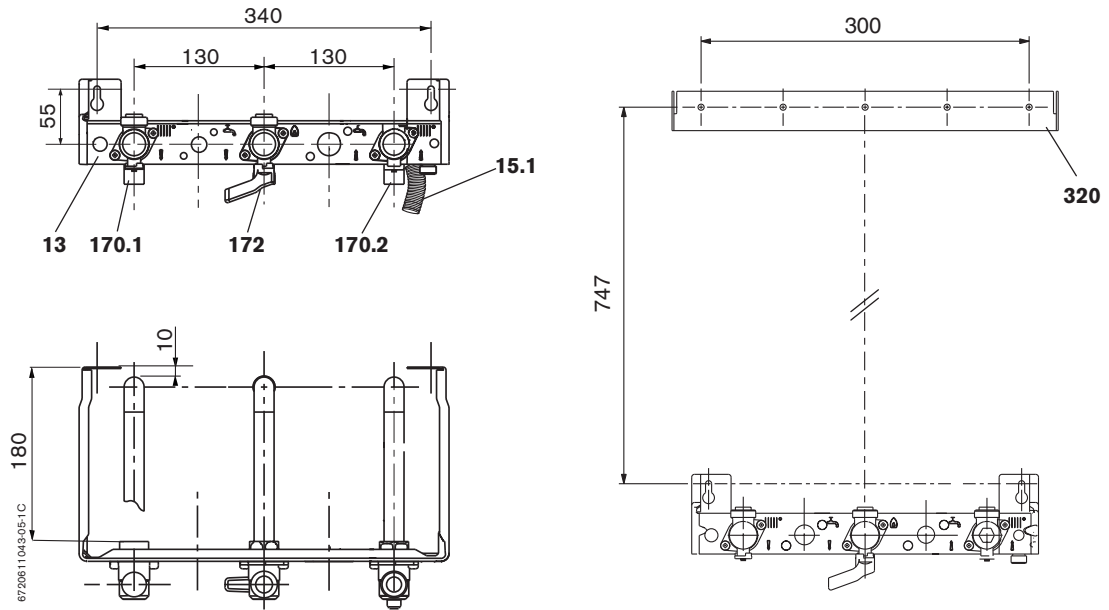
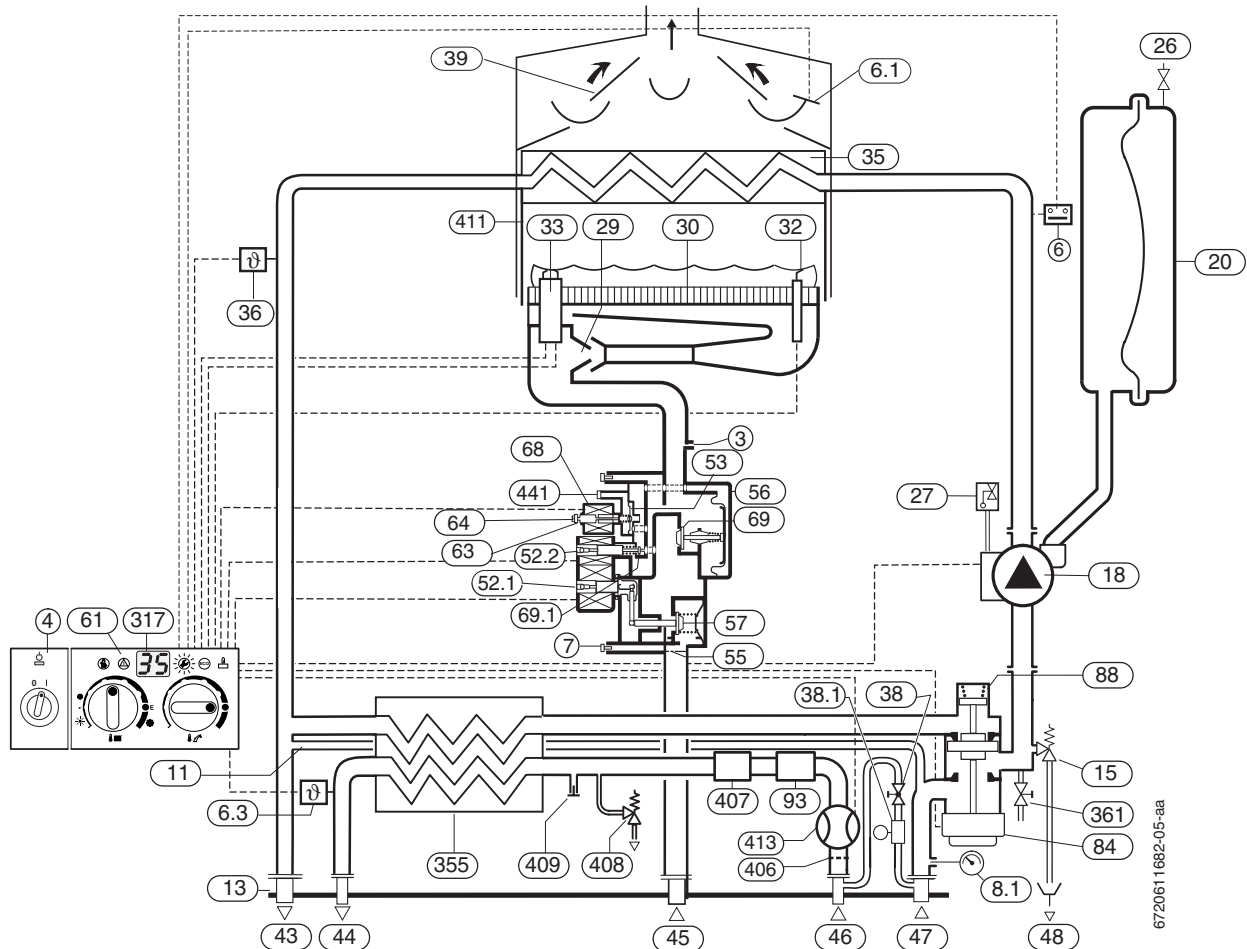


Fig. 6 Plaque de robinetterie avec barre d'accrochage GVS/GLS (DOSGS5)

- 13 Plaque de robinetterie
- 15.1 Tube de vidange (fourni dans la chaudière)
- 38 Robinet de remplissage/disconnecteur
- 170.1 Vanne d'isolement pour départ chauffage
- 170.2 Vanne d'isolement pour retour chauffage
- 172 Robinet gaz

1.6 Schémas de fonctionnement

1.6.1 Schéma de fonctionnement GLA

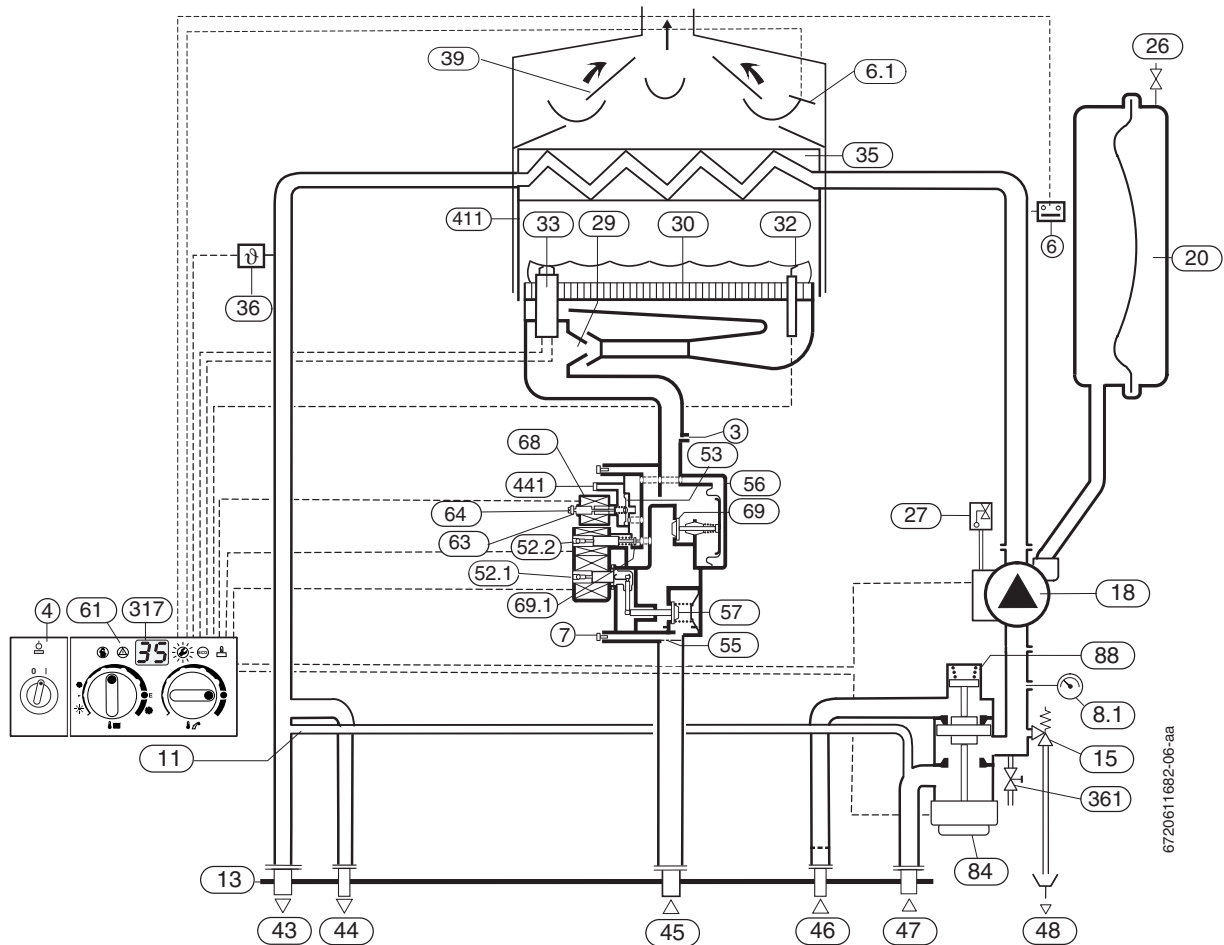


6720611682-05-aa

Fig. 7

- | | | | |
|------|--|------|--|
| 3 | Prise de pression brûleur | 47 | Retour chauffage |
| 4 | Tableau électrique | 48 | Vidange chauffage |
| 6 | Sécurité de surchauffe eau | 52.1 | Electrovanne 1 de sécurité (bobine) |
| 6.1 | Sonde S.P.O.T.T. (Système Permanent d'Observation du Tirage Thermique) ou sonde V.M.C. | 52.2 | Electrovanne 2 de sécurité (bobine) |
| 6.3 | Sonde CTN température eau chaude sanitaire | 53 | Vanne modulante |
| 7 | Prise de pression de raccordement gaz | 55 | Filtre gaz |
| 8.1 | Manomètre | 56 | Bloc gaz |
| 11 | Tube by-pass | 57 | Vanne de sécurité 1 |
| 13 | Plaque de robinetterie | 61 | Indicateur de perturbation et touche de déverrouillage |
| 15 | Soupape de sécurité chauffage (3 bar) | 63 | Ecrou de blocage du régulateur |
| 18 | Circulateur | 64 | Vis de réglage du débit mini gaz |
| 20 | Vase d'expansion | 68 | Electrovanne de modulation (bobine) |
| 26 | Prise de gonflage du vase d'expansion | 69 | Clapet de modulation |
| 27 | Purgeur automatique | 69.1 | Pression de commande |
| 29 | Injecteur gaz | 84 | Moteur de vanne 3 voies |
| 30 | Brûleur | 88 | Vanne 3 voies |
| 32 | Electrode d'ionisation | 93 | Limiteur de débit ajustable |
| 33 | Electrodes d'allumage | 317 | Afficheur |
| 35 | Corps de chauffe | 355 | Réservoir/échangeur eau chaude sanitaire |
| 36 | Sonde CTN température de départ chauffage | 361 | Robinet de vidange |
| 38 | Robinet de remplissage | 406 | Filtre eau froide |
| 38.1 | Disconnecteur | 407 | Limiteur de débit |
| 39 | Busse coupe-tirage | 408 | Soupape de sécurité sanitaire |
| 43 | Départ chauffage | 409 | Raccord de circulation eau chaude sanitaire |
| 44 | Départ eau chaude sanitaire | 411 | Chambre de combustion |
| 45 | Arrivée gaz | 413 | Détecteur de débit |
| 46 | Arrivée eau froide sanitaire | 441 | Event de compensation de pression |

1.6.2 Schéma de fonctionnement GLS



6720611682-06-aa

Fig. 8

- | | | | |
|------------|--|-------------|--|
| 3 | Prise de pression brûleur | 45 | Arrivée gaz |
| 4 | Tableau électrique | 46 | Retour réchauffage ballon |
| 6 | Sécurité de surchauffe eau | 47 | Retour chauffage |
| 6.1 | Sonde S.P.O.T.T. (Système Permanent d'Observation du Tirage Thermique) ou sonde V.M.C. | 48 | Vidange chauffage |
| 7 | Prise de pression de raccordement gaz | 52.1 | Electrovanne 1 de sécurité (bobine) |
| 8.1 | Manomètre | 52.2 | Electrovanne 2 de sécurité (bobine) |
| 11 | Tube by-pass | 53 | Vanne modulante |
| 13 | Plaque de robinetterie | 55 | Filtre gaz |
| 15 | Soupape de sécurité chauffage (3 bar) | 56 | Bloc gaz |
| 18 | Circulateur | 57 | Vanne de sécurité 1 |
| 20 | Vase d'expansion | 61 | Indicateur de perturbation et touche de déverrouillage |
| 26 | Prise de gonflage du vase d'expansion | 63 | Ecrou de blocage du régulateur |
| 27 | Purgeur automatique | 64 | Vis de réglage du débit mini gaz |
| 29 | Injecteur gaz | 68 | Electrovanne de modulation (bobine) |
| 30 | Brûleur | 69 | Clapet de modulation |
| 32 | Electrode d'ionisation | 69.1 | Pression de commande |
| 33 | Electrodes d'allumage | 84 | Moteur de vanne 3 voies (avec ballon) |
| 35 | Corps de chauffe | 88 | Vanne 3 voies |
| 36 | Sonde CTN température de départ chauffage | 317 | Afficheur |
| 39 | Buse coupe-tirage | 361 | Robinet de vidange |
| 43 | Départ chauffage | 411 | Chambre de combustion |
| 44 | Départ réchauffage ballon | 441 | Event de compensation de pression |

1.6.3 Schéma de fonctionnement GVA

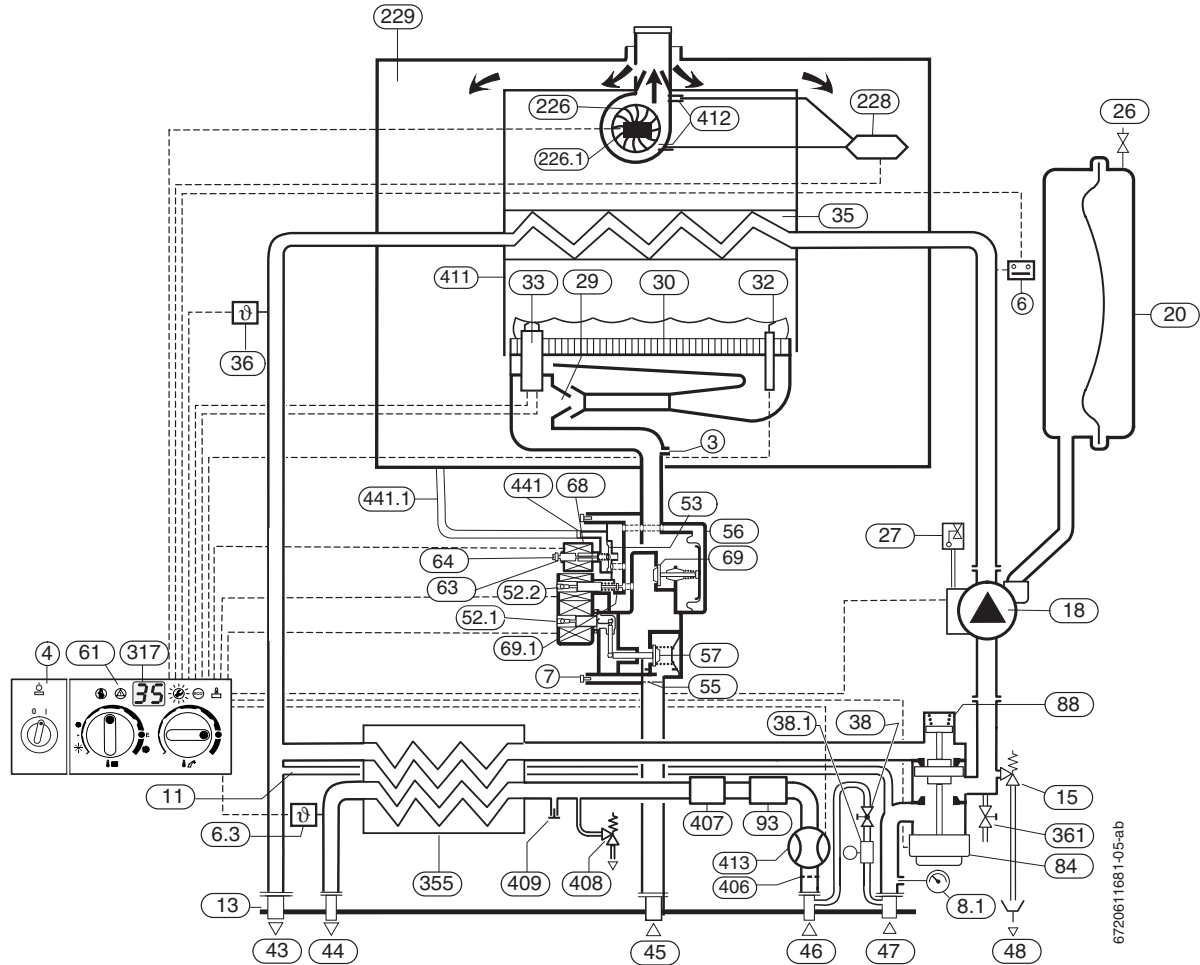


Fig. 9

- | | | | |
|------|--|-------|--|
| 3 | Prise de pression brûleur | 53 | Vanne modulante |
| 4 | Tableau électrique | 55 | Filtre gaz |
| 6 | Sécurité de surchauffe eau | 56 | Bloc gaz |
| 6.3 | Sonde CTN température eau chaude sanitaire | 57 | Vanne de sécurité 1 |
| 7 | Prise de pression de raccordement gaz | 61 | Indicateur de perturbation et touche de déverrouillage |
| 8.1 | Manomètre | 63 | Ecrou de blocage du régulateur |
| 11 | Tube by-pass | 64 | Vis de réglage du débit mini gaz |
| 13 | Plaque de robinetterie | 68 | Electrovanne de modulation (bobine) |
| 15 | Soupape de sécurité chauffage (3 bar) | 69 | Clapet de modulation |
| 18 | Circulateur | 69.1 | Pression de commande |
| 20 | Vase d'expansion | 84 | Moteur de vanne 3 voies |
| 26 | Prise de gonflage du vase d'expansion | 88 | Vanne 3 voies |
| 27 | Purgeur automatique | 93 | Limiteur de débit ajustable |
| 29 | Injecteur gaz | 226 | Extracteur |
| 30 | Brûleur | 226.1 | Capteur de vitesse |
| 32 | Electrode d'ionisation | 228 | Pressostat |
| 33 | Electrodes d'allumage | 229 | Caisson étanche |
| 35 | Corps de chauffe | 317 | Afficheur |
| 36 | Sonde CTN température de départ chauffage | 355 | Réservoir/échangeur eau chaude sanitaire |
| 38 | Robinet de remplissage | 361 | Robinet de vidange |
| 38.1 | Disconnecteur | 406 | Filtre eau froide |
| 43 | Départ chauffage | 407 | Limiteur de débit |
| 44 | Départ eau chaude sanitaire | 408 | Soupape de sécurité sanitaire |
| 45 | Arrivée gaz | 409 | Raccord de circulation eau chaude sanitaire |
| 46 | Arrivée eau froide sanitaire | 411 | Chambre de combustion |
| 47 | Retour chauffage | 412 | Prises de pression extracteur |
| 48 | Vidange chauffage | 413 | Détecteur de débit |
| 52.1 | Electrovanne 1 de sécurité (bobine) | 441 | Event de compensation de pression |
| 52.2 | Electrovanne 2 de sécurité (bobine) | 441.1 | Tube de compensation de pression |

1.6.4 Schéma de fonctionnement GVS

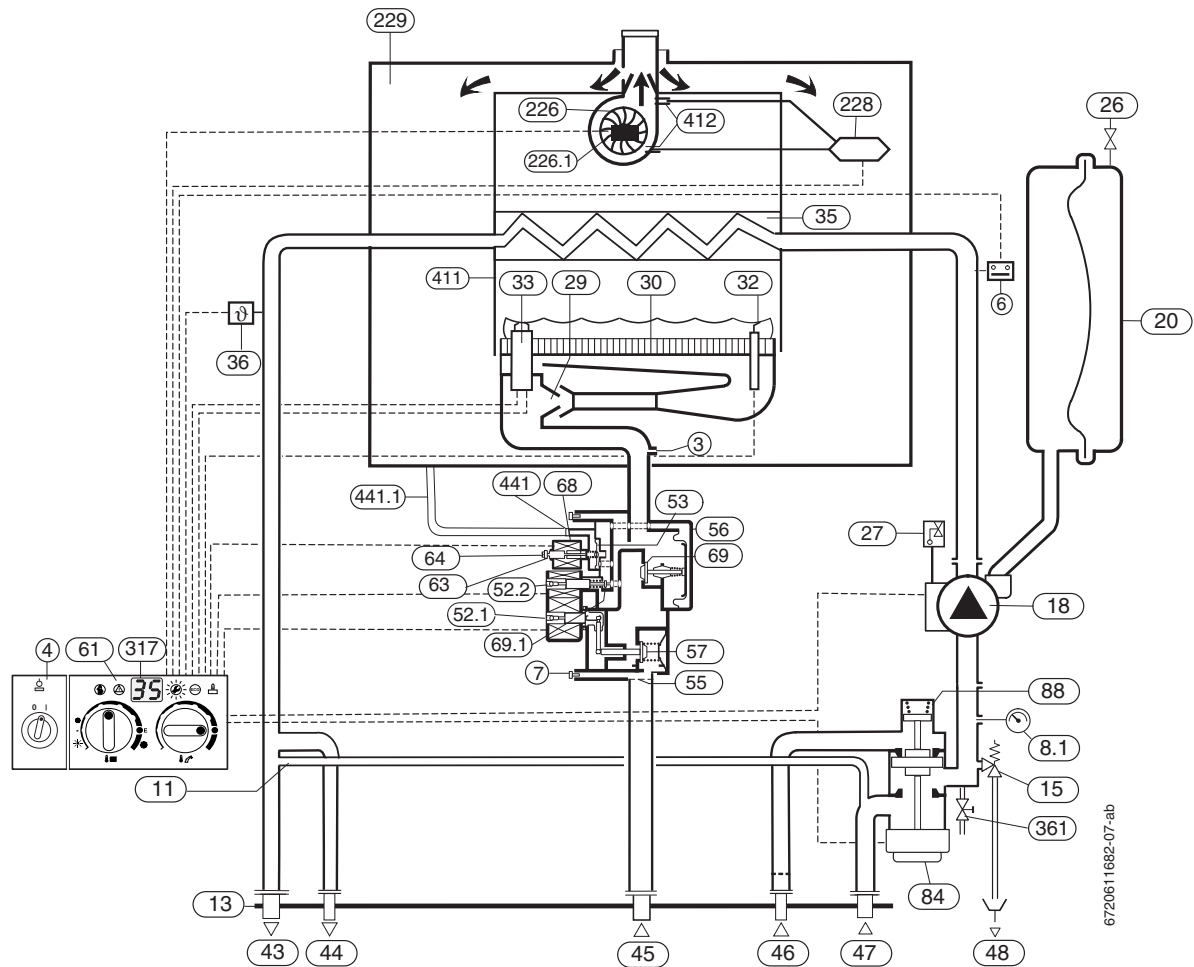


Fig. 10

- | | | | |
|------|---|-------|--|
| 3 | Prise de pression brûleur | 52.2 | Electrovanne 2 de sécurité (bobine) |
| 4 | Tableau électrique | 53 | Vanne modulante |
| 6 | Sécurité de surchauffe eau | 55 | Filtre gaz |
| 7 | Prise de pression de raccordement gaz | 56 | Bloc gaz |
| 8.1 | Manomètre | 57 | Vanne de sécurité 1 |
| 11 | Tube by-pass | 61 | Indicateur de perturbation et touche de déverrouillage |
| 13 | Plaque de robinetterie | 63 | Ecrou de blocage du régulateur |
| 15 | Soupape de sécurité chauffage (3 bar) | 64 | Vis de réglage du débit mini gaz |
| 18 | Circulateur | 68 | Electrovanne de modulation (bobine) |
| 20 | Vase d'expansion | 69 | Clapet de modulation |
| 26 | Prise de gonflage du vase d'expansion | 69.1 | Pression de commande |
| 27 | Purgeur automatique | 84 | Moteur de vanne 3 voies (avec ballon) |
| 29 | Injecteur gaz | 88 | Vanne 3 voies |
| 30 | Brûleur | 226 | Extracteur |
| 32 | Electrode d'ionisation | 226.1 | Capteur de vitesse |
| 33 | Electrodes d'allumage | 228 | Pressostat |
| 35 | Corps de chauffe | 229 | Caisson étanche |
| 36 | Sonde CTN température de départ chauffage | 317 | Afficheur |
| 43 | Départ chauffage | 361 | Robinet de vidange |
| 44 | Départ réchauffage ballon | 411 | Chambre de combustion |
| 45 | Arrivée gaz | 412 | Prises de pression extracteur |
| 46 | Retour réchauffage ballon | 413 | Détecteur de débit |
| 47 | Retour chauffage | 441 | Event de compensation de pression |
| 48 | Vidange chauffage | 441.1 | Tube de compensation de pression |
| 52.1 | Electrovanne 1 de sécurité (bobine) | | |

1.7 Schémas électrique

1.7.1 Schéma électrique GLA

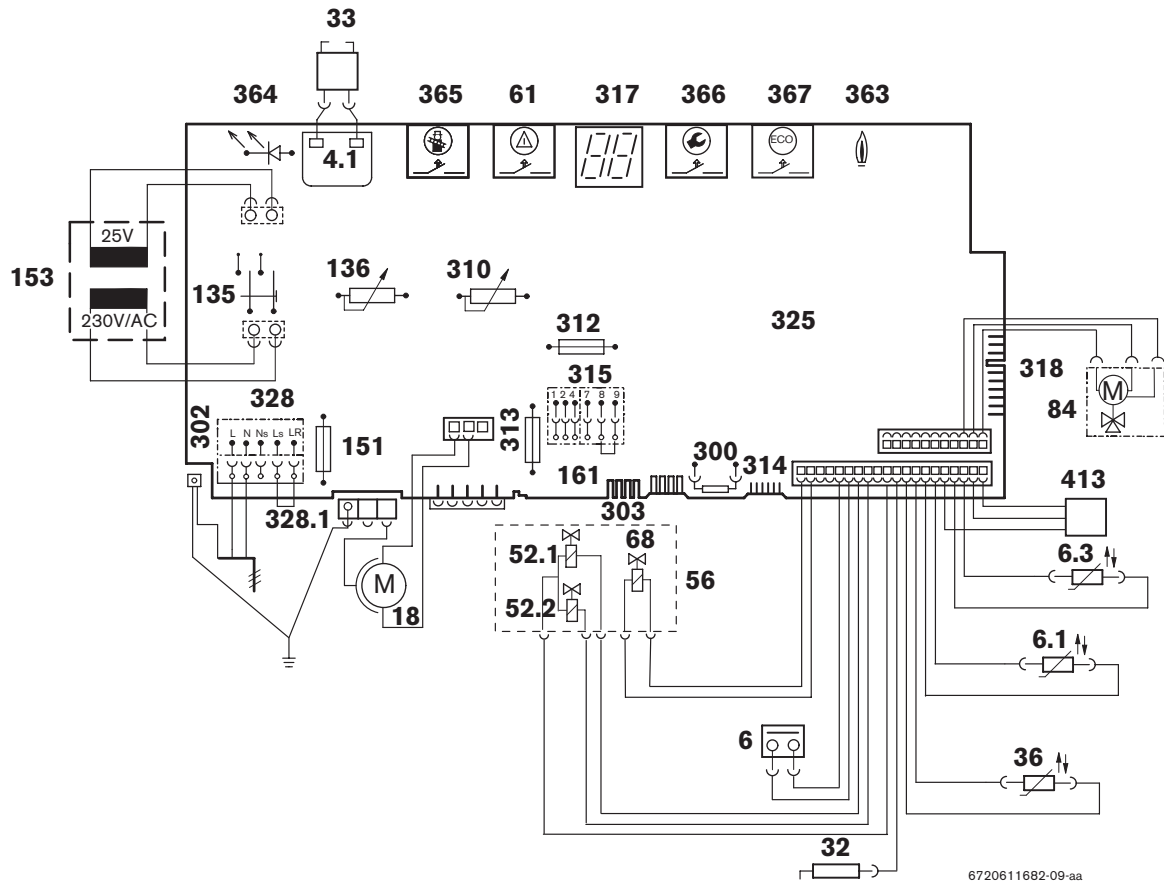
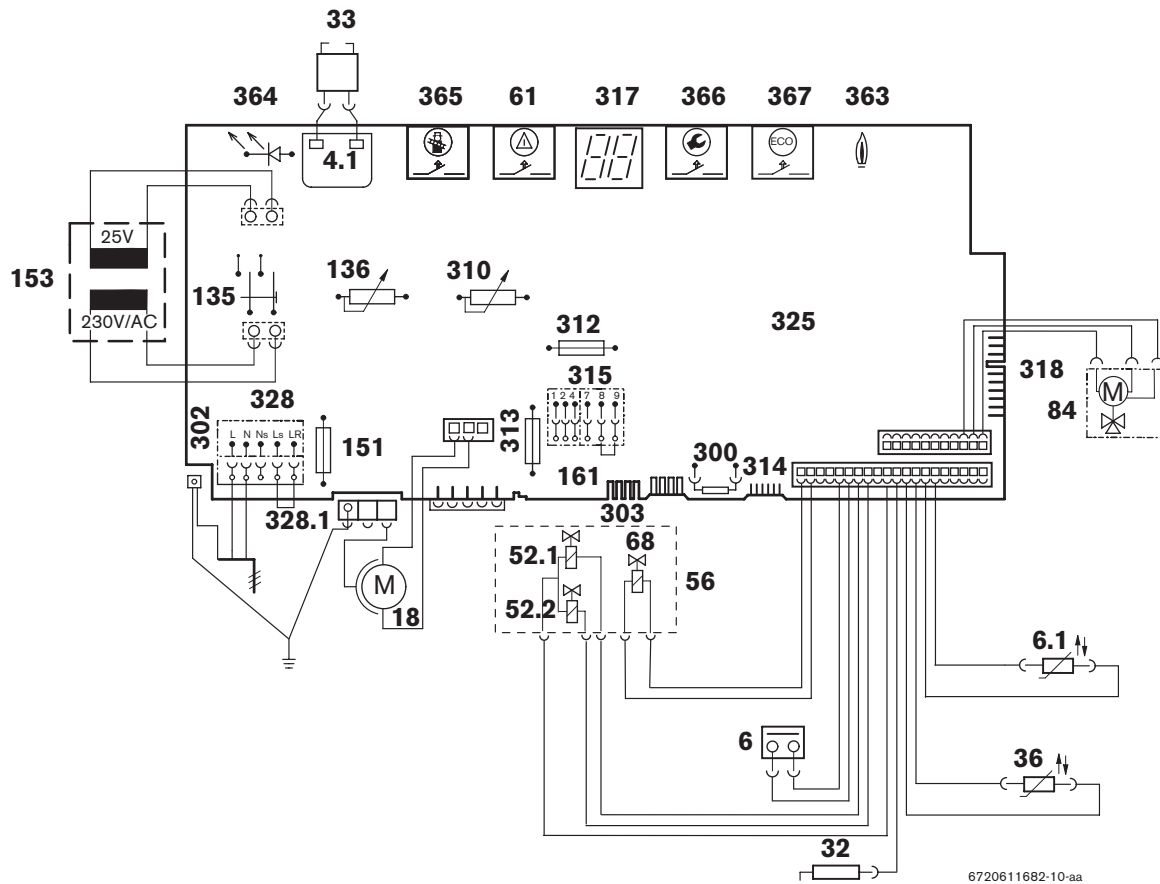


Fig. 11

4.1	Transformateur d'allumage	302	Masse
6	Sécurité de surchauffe eau	303	Connexion pour sonde CTN ballon
6.1	Sonde S.P.O.T.T. (Système Permanent d'Observation du Tirage Thermique) ou sonde V.M.C.	310	Sélecteur de température d'eau chaude sanitaire
6.3	Sonde CTN température eau chaude sanitaire	312	Fusible T 1,6 A
18	Circulateur	313	Fusible T 0,5 A
32	Electrode d'ionisation	314	Connexion pour thermostat intégré TA...
33	Electrodes d'allumage	315	Connexion pour thermostat TR...
36	Sonde CTN température de départ chauffage	317	Afficheur
52.1	Electrovanne 1 de sécurité (bobine)	318	Connexion pour horloge DT...
52.2	Electrovanne 2 de sécurité (bobine)	325	Circuit imprimé
56	Bloc gaz	328	Connexion AC 230 V
61	Bouton de déverrouillage	328.1	Connexion pour thermostat TRL... (éliminer le shunt L _S /L _R)
68	Electrovanne de modulation (bobine)	363	Voyant présence de flamme
84	Moteur de commande de la vanne 3 voies	364	Voyant pour Marche/Arrêt (I/O)
135	Interrupteur principal	365	Touche de ramoneur
136	Sélecteur de température de départ chauffage	366	Touche de service
151	Fusible T 2 A, AC 230 V	367	Touche ECO
153	Transformateur	413	Détecteur de débit
161	Shunt 8-9		
300	Circuit de codage		

1.7.2 Schéma électrique GLS



6720611682-10-aa

Fig. 12

- | | | | |
|------|--|-------|--|
| 4.1 | Transformateur d'allumage | 312 | Fusible T 1,6 A |
| 6 | Sécurité de surchauffe eau | 313 | Fusible T 0,5 A |
| 6.1 | Sonde S.P.O.T.T. (Système Permanent d'Observation du Tirage Thermique) ou sonde V.M.C. | 314 | Connexion pour thermostat intégré TA... |
| 6.3 | Sonde CTN température eau chaude sanitaire | 315 | Connexion pour thermostat TR... |
| 18 | Circulateur | 317 | Afficheur |
| 32 | Electrode d'ionisation | 318 | Connexion pour horloge DT... |
| 33 | Electrodes d'allumage | 325 | Circuit imprimé |
| 36 | Sonde CTN température de départ chauffage | 328 | Connexion AC 230 V |
| 52.1 | Electrovanne 1 de sécurité (bobine) | 328.1 | Connexion pour thermostat TRL... (éliminer le shunt L _S /L _R) |
| 52.2 | Electrovanne 2 de sécurité (bobine) | 363 | Voyant présence de flamme |
| 56 | Bloc gaz | 364 | Voyant pour Marche/Arrêt (I/O) |
| 61 | Bouton de déverrouillage | 365 | Touche de ramoneur |
| 68 | Electrovanne de modulation (bobine) | 366 | Touche de service |
| 84 | Moteur de commande de la vanne 3 voies | 367 | Touche ECO |
| 135 | Interrupteur principal | | |
| 136 | Sélecteur de température de départ chauffage | | |
| 151 | Fusible T 2 A, AC 230 V | | |
| 153 | Transformateur | | |
| 161 | Shunt 8-9 | | |
| 300 | Circuit de codage | | |
| 302 | Masse | | |
| 303 | Connexion pour sonde CTN ballon | | |
| 310 | Sélecteur de température d'eau chaude sanitaire | | |

1.7.4 Schéma électrique GVS

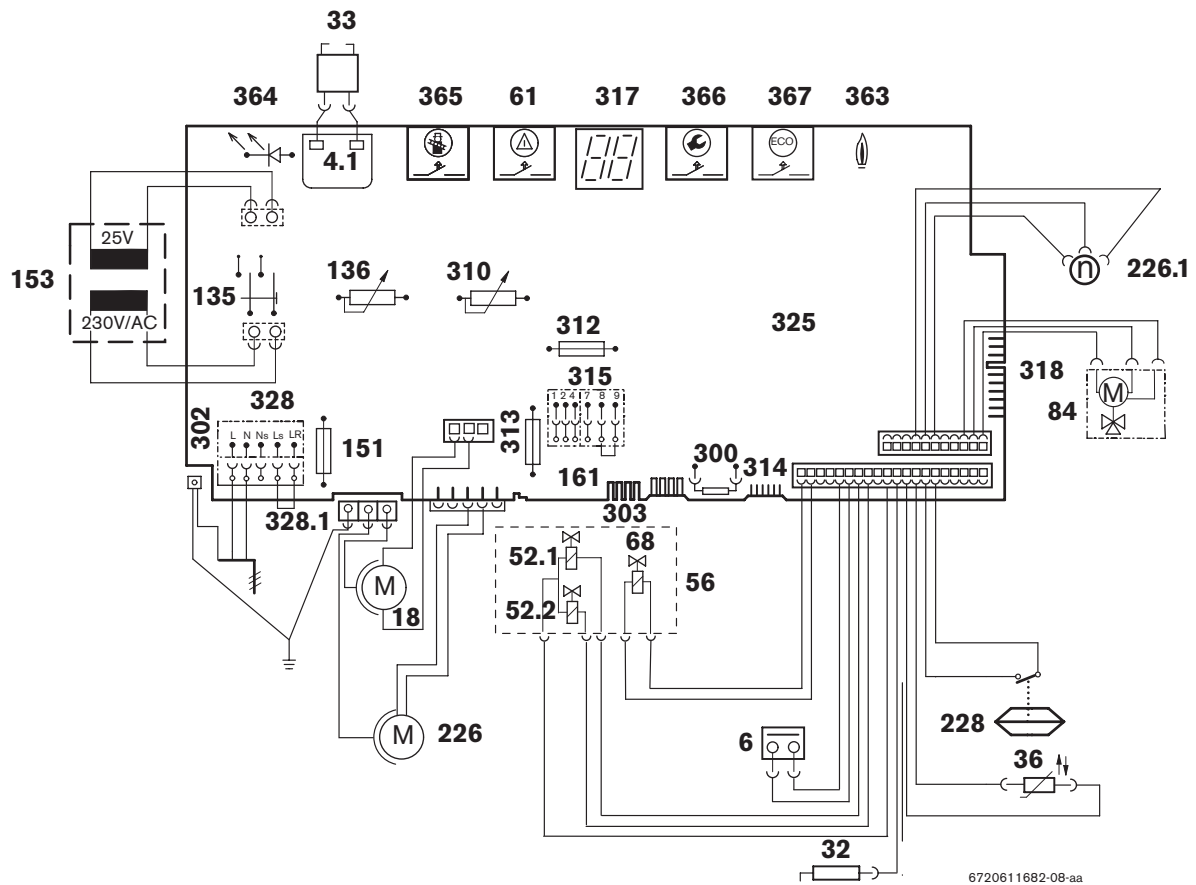


Fig. 14

- | | | | |
|-------|--|-------|--|
| 4.1 | Transformateur d'allumage | 300 | Circuit de codage |
| 6 | Sécurité de surchauffe eau | 302 | Masse |
| 18 | Circulateur | 303 | Connexion pour sonde CTN ballon |
| 32 | Electrode d'ionisation | 310 | Sélecteur de température d'eau chaude sanitaire |
| 33 | Electrodes d'allumage | 312 | Fusible T 1,6 A |
| 36 | Sonde CTN température de départ chauffage | 313 | Fusible T 0,5 A |
| 52.1 | Electrovanne 1 de sécurité (bobine) | 314 | Connexion pour thermostat intégré TA... |
| 52.2 | Electrovanne 2 de sécurité (bobine) | 315 | Connexion pour thermostat TR... |
| 56 | Bloc gaz | 317 | Afficheur |
| 61 | Bouton de déverrouillage | 318 | Connexion pour horloge DT... |
| 68 | Electrovanne de modulation (bobine) | 325 | Circuit imprimé |
| 84 | Moteur de commande de la vanne 3 voies | 328 | Connexion AC 230 V |
| 135 | Interrupteur principal | 328.1 | Connexion pour thermostat TRL... (éliminer le shunt L _S /L _R) |
| 136 | Sélecteur de température de départ chauffage | 363 | Voyant présence de flamme |
| 151 | Fusible T 2 A, AC 230 V | 364 | Voyant pour Marche/Arrêt (I/O) |
| 153 | Transformateur | 365 | Touche de ramoneur |
| 161 | Shunt 8-9 | 366 | Touche de service |
| 226 | Extracteur | 367 | Touche ECO |
| 226.1 | Capteur de vitesse | | |
| 228 | Pressostat | | |

1.8 Caractéristiques techniques

	Unité	C/NGLA24-4H	C/NGLA23-4H.5
Puissances			
Chauffage (puissance ajustable modulante) - Puissance utile nominale - Puissance utile minimale	kW kW	24 9,5	23 9,5
Sanitaire (puissance variable) - Puissance utile nominale - Puissance utile minimale	kW kW	24 7	23 8,5
Performances			
Classe de rendement suivant directive 92/42		Basse température	
Rendements			
A charge 100% P _n (à température moyenne eau à 70°C)	% de PCI	90,2	
A charge moyenne (à température moyenne eau à 70°C)	% de PCI	89,4	
A charge 30% P _n (à température moyenne eau à 50°C)	% de PCI	89,7	
Pertes			
Pertes à l'arrêt à ΔT30K	W	180	
Vase d'expansion			
Pression de pré-gonflage	bar	0,25	
Capacité totale	l	5	
Capacité utile	l	3,26	
Capacité maximale de l'installation (à T moy. 75 °C)	l	125	
Débit massique des produits de combustion			
Chauffage - Débit massique (Q) à Q _n - Température des fumées (TF) à Q _n - Débit massique (Q) à Q _{min} - Température des fumées (TF) à Q _{min}	kg/h °C kg/h °C	70,7 114 60,3 89	X
Sanitaire - Débit massique (Q) à Q _n - Température des fumées (TF) à Q _n - Débit massique (Q) à Q _{min} - Température des fumées (TF) à Q _{min}	kg/h °C kg/h °C	70,7 114 56 82	
Débit d'air neuf requis	m ³ /h	65	100
Chauffage			
Température	°C	45 - 90	
Pression maximale	bar	3	
Pression minimale	bar	1,5	
Sanitaire			
Température	°C	40-60	
Pression maximale	bar	10	
Pression minimale	bar	0,3	
Débit d'eau spécifique (D) pour Δt=30K, suivant EN 625	l/min	12	
Débit d'enclenchement	l/min	1,8	
EN 13203		***	
Caractéristiques électriques			
Tension d'alimentation	VAC	230	
Nature du courant (monophasé)	Hz	50	
Type de protection	IP	44	
Puissance électrique des auxiliaires (hors circulateur) à P _n	W	25	
Puissance électrique des auxiliaires (hors circulateur) à P _{min}	W	25	
Puissance électrique du circulateur	W	45 (circulateur en vitesse 1) 75 (circulateur en vitesse 2) 95 (circulateur en vitesse 3)	
Dimensions et poids			
Dimensions (H x L x P)	mm	855 x 400 x 365 (385 avec porte)	
Poids chaudière (sans emballage)	kg	35	
Poids de la plaque de robinetterie (sans emballage)	kg	2	

Tab. 2

Spécifications relatives à l'appareil

	Unité	NGLS24-4H	NGLS23-4H.5
Puissances			
Chauffage (puissance ajustable modulante) - Puissance utile nominale - Puissance utile minimale	kW kW	23 9,5	23 9,5
Performances			
Classe de rendement suivant directive 92/42		Basse température	
Rendements			
A charge 100% Pn (à température moyenne eau à 70°C)	% de PCI	88,8	
A charge moyenne (à température moyenne eau à 70°C)	% de PCI	87,3	
A charge 30% Pn (à température moyenne eau à 50°C)	% de PCI	85,3	
Pertes			
Pertes à l'arrêt à ΔT_{30K}	W	180	
Vase d'expansion			
Pression de pré-gonflage	bar	0,25	
Capacité totale	l	5	
Capacité utile	l	3,26	
Capacité maximale de l'installation (à T moy. 75 °C)	l	125	
Débit massique des produits de combustion			
Chauffage - Débit massique (Q) à Qn - Température des fumées (TF) à Qn - Débit massique (Q) à Qmin - Température des fumées (TF) à Qmin	kg/h °C kg/h °C	70,7 114 60,3 89	X
Débit d'air neuf requis	m ³ /h	65	100
Chauffage			
Température	°C	45 - 90	
Pression maximale	bar	3	
Pression minimale	bar	1,5	
Caractéristiques électriques			
Tension d'alimentation	VAC	230	
Nature du courant (monophasé)	Hz	50	
Type de protection	IP	44	
Puissance électrique des auxiliaires (hors circulateur) à Pn	W	25	
Puissance électrique des auxiliaires (hors circulateur) à Pmin	W	25	
Puissance électrique du circulateur	W	45 (circulateur en vitesse 1) 75 (circulateur en vitesse 2) 95 (circulateur en vitesse 3)	
Dimensions et poids			
Dimensions (H x L x P)	mm	855 x 400 x 365 (385 avec porte)	
Poids chaudière (sans emballage)	kg	34	
Poids de la plaque de robinetterie (sans emballage)	kg	2	

Tab. 3

	Unité	C/NGVA24-3H	NGVS24-3H
Puissances			
Chauffage (puissance ajustable modulante)			
- Puissance utile nominale	kW		26
- Puissance ajustée	kW		24
- Puissance utile minimale	kW		7
Sanitaire (puissance variable)			
- Puissance utile nominale	kW	26	
- Puissance utile minimale	kW	7	
Performances			
Classe de rendement suivant directive 92/42		Basse température	
Rendements			
A charge 100% Pn (à température moyenne eau à 70°C)	% de PCI	92,9	
A charge moyenne (à température moyenne eau à 70°C)	% de PCI	91,3	
A charge 30% Pn (à température moyenne eau à 50°C)	% de PCI	90,6	
Pertes			
Pertes à l'arrêt à ΔT_{30K}	W	56	
Vase d'expansion			
Pression de pré-gonflage	bar	0,25	
Capacité totale	l	5	
Capacité utile	l	3,26	
Capacité maximale de l'installation (à T moy. 75 °C)	l	125	
Débit massique des produits de combustion			
Chauffage			
- Débit massique (Q) à Qn	kg/h	78,9	
- Température des fumées (TF) à Qn	°C	155	
- Débit massique (Q) à Qmin	kg/h	63	
- Température des fumées (TF) à Qmin	°C	90	
Sanitaire			
- Débit massique (Q) à Qn	kg/h	78,9	
- Température des fumées (TF) à Qn	°C	155	
- Débit massique (Q) à Qmin	kg/h	63	
- Température des fumées (TF) à Qmin	°C	90	
Chauffage			
Température	°C	45 - 90	
Pression maximale	bar	3	
Pression minimale	bar	1,5	
Sanitaire			
Température	°C	40 - 60	
Pression maximale	bar	10	
Pression minimale	bar	0,3	
Débit d'eau spécifique (D) pour $\Delta t=30K$, suivant EN 625	l/min	13	
Débit d'enclenchement	l/min	1,8	
EN 13203		***	
Caractéristiques électriques			
Tension d'alimentation	VAC	230	
Nature du courant (monophasé)	Hz	50	
Type de protection	IP	44	
Puissance électrique des auxiliaires (hors circulateur) à Pn	W	40	
Puissance électrique des auxiliaires (hors circulateur) à Pmin	W	35	
Puissance électrique du circulateur	W	45 (circulateur en vitesse 1) - 75 (circulateur en vitesse 2) 95 (circulateur en vitesse 3)	
Dimensions et poids			
Dimensions (H x L x P)	mm	855 x 400 x 365 (385 avec porte)	
Poids (sans emballage)	kg	41	40
Poids de la plaque de robinetterie (sans emballage)	kg	2	

Tab. 4

Spécifications relatives à l'appareil

	Unité	NGLS14-4H	NGLS14-4H.5
Puissances			
Chauffage (puissance ajustable modulante) - Puissance utile nominale - Puissance utile minimale	kW kW		
Performances			
Classe de rendement suivant directive 92/42			
Rendements			
A charge 100% Pn (à température moyenne eau à 70°C)	% de PCI		
A charge moyenne (à température moyenne eau à 70°C)	% de PCI		
A charge 30% Pn (à température moyenne eau à 50°C)	% de PCI		
Pertes			
Pertes à l'arrêt à ΔT_{30K}	W		
Vase d'expansion			
Pression de pré-gonflage	bar		
Capacité totale	l		
Capacité utile	l		
Capacité maximale de l'installation (à T moy. 75 °C)	l		
Débit massique des produits de combustion			
Chauffage - Débit massique (Q) à Qn - Température des fumées (TF) à Qn - Débit massique (Q) à Qmin - Température des fumées (TF) à Qmin	kg/h °C kg/h °C		
Débit d'air neuf requis	m ³ /h		
Chauffage			
Température	°C		
Pression maximale	bar		
Pression minimale	bar		
Caractéristiques électriques			
Tension d'alimentation	VAC		
Nature du courant (monophasé)	Hz		
Type de protection	IP		
Puissance électrique des auxiliaires (hors circulateur) à Pn	W		
Puissance électrique des auxiliaires (hors circulateur) à Pmin	W		
Puissance électrique du circulateur	W		
Dimensions et poids			
Dimensions (H x L x P)	mm		
Poids (sans emballage)	kg		
Poids de la plaque de robinetterie (sans emballage)	kg		

Tab. 5

EN ATTENTE CERTIFICATION

2 Réglementation



En aucun cas le constructeur ne saurait être tenu pour responsable si ces prescriptions n'étaient pas respectées.

e.l.m. leblanc décline toute responsabilité dans le cas d'un remontage défectueux ou d'une modification des éléments de l'appareil et particulièrement ceux du dispositif V.M.C.

2.1 Réglementation générale

Cet appareil est conforme aux directives européennes:

- **90/396/CEE**: Appareils à gaz.
- **73/23/CEE**: Basse tension.
- **89/336/CEE**: Compatibilité électromagnétique.
- **92/42/CEE**: Rendement des chaudières à eau chaude.

2.2 Réglementation nationale

Les appareils doivent être installés par un professionnel qualifié conformément aux réglementations nationales et aux règles de l'art à la date de l'installation.

2.2.1 Bâtiments d'habitation

- **Arrêté du 2 août 1977**: Règles Techniques et de Sécurité applicables aux installations de gaz combustible et d'hydrocarbures liquéfiés situées à l'intérieur des bâtiments d'habitation et de leurs dépendances.
- **Certificat de conformité "Modèle 2"** pour les installations neuves établi en 2 exemplaires signés suivant les modèles approuvés par les ministres chargés du gaz et des carburants et de la construction.
- **Arrêté du 5 février 1999**: modifiant l'arrêté du 2 août 1977, Rajout du paragraphe 1 bis: Pour tout remplacement de chaudière l'arrêté stipule que l'installateur est tenu d'établir un certificat de conformité "**Modèle 4**" visé par l'un des organismes agréés par le ministre chargé de la sécurité gaz.
- **Arrêté du 23 novembre 1992 et du 28 octobre 1993** modifiant l'arrêté du 2 août 1977.
- **Norme DTU P 45-204**: Installations de gaz (anciennement DTU n°61-1 -Installation de gaz - Avril 1982 + additif n°1 juillet 1984).
- **Règlement Sanitaire Départemental**.
- **Norme NFC 15-100**: Installations électriques à basse tension.
- **Recommandations ATG B.84** du 2 Septembre 1996.

2.2.2 Etablissements recevant du public

- **Règlement de sécurité contre l'incendie et la panique dans les établissements recevant du public**:
 - Prescriptions générales.
 - Pour tous les appareils**:
Articles GZ: Installations aux gaz combustibles et hydrocarbures liquéfiés.

Ensuite, suivant l'usage:

Articles CH: Chauffage, ventilation, réfrigération, conditionnement d'air et production de vapeur et d'eau chaude sanitaire.

Articles GC: Installations d'appareils de cuisson destinés à la restauration.

- Prescriptions particulières à chaque type d'établissements recevant du public (hôpitaux, magasins, etc.)
- **Protection du réseau d'eau potable**: Le disconnecteur répond aux exigences fonctionnelles de la norme NF P 43-011, destinée à éviter les retours d'eau de chauffage vers le réseau d'eau potable (articles 16-7 et 16-8 du Règlement Sanitaire Départemental Type).
- **L'article 4 de l'arrêté du 10 avril 1974**: Précise que dans les logements neufs «les installations de chauffage individuel doivent comporter un dispositif de réglage automatique, par logement ou par pièce réglant la fourniture de chaleur en fonction, soit de la température extérieure, soit de la température intérieure» (thermostat d'ambiance, robinet thermostatique).
En cas d'installation de robinets thermostatiques, ne pas équiper tous les radiateurs ou prévoir une boucle de recyclage.

2.2.3 Raccordement gaz

Le DTU 61.1 cahier des charges chapitre 3-312 précise que «les assemblages par brasage capillaire doivent être réalisés exclusivement par raccords conformes à la spécification ATG B524-2...».

Exemples d'emboîtures autorisées:

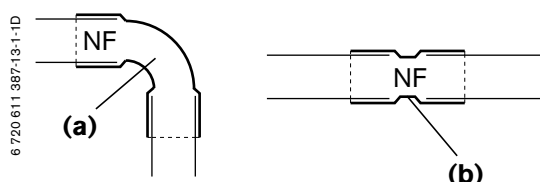


Fig. 15

- (a) Coude normalisé
- (b) Manchette d'assemblage

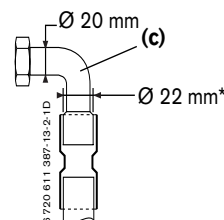


Fig. 16

- (c) douille e.l.m. leblanc
- (*) expansé d'origine

2.2.4 Ventilation Mécanique Contrôlée (GLA23-4H.5/GLS23-4H.5/14-4H.5)

Textes de références

- **Décret n° 69-596 du 14 juin 1969** fixant les règles générales de construction des bâtiments d'habitation.
- **Arrêtés du 22 octobre 1969** (J.O. du 30-10-69):
 - aération des logements,
 - conduits de fumée desservant des logements.

Pour faciliter l'application de l'arrêté du 22-10-69, le C.S.T.B. présente un document : Cahier n° 1071-Nov. 71, intitulé "Exemples des solutions pour faciliter l'application du règlement de construction - Ventilation".

- **Arrêté du 24 mars 1982** (J.O. du 27-3-82).
- **Arrêté du 30 mai 1989** (J.O. du 9-6-89).
- **DTU 68.1** : Installation de V.M.C. - Règles de conception et de dimensionnement.
- **DTU 68.2** : Exécution des installations de ventilation mécanique.

Débits d'air d'extraction

Dans les pièces où des appareils à gaz sont raccordés à une Ventilation Mécanique Contrôlée, les débits d'air normaux extraits sont définis par la réglementation en fonction de la puissance thermique utile maximale exprimée en kW (P) de l'appareil installé.

Débit = 4,3 x P (kW)

Ex.: P = 23 kW, débit nominal = 4,3 x 23 = 99 m³/h



Le débit ainsi calculé correspond à la valeur nominale du volume d'extraction, et doit être obligatoirement réglé ou vérifié par l'installateur avant la mise en route de l'appareil.

Remarques particulières :

L'article 4 de l'Arrêté du 22 octobre 1969 précise : «... Si l'évacuation de fumée et de gaz brûlés est obtenue par un dispositif mécanique, celui-ci doit être tel que, en cas de panne, l'évacuation des fumées soit assurée par un tirage naturel, ou que la combustion soit automatiquement arrêtée".

Il a semblé préférable d'envisager seulement la seconde solution.

- Le fonctionnement des appareils à gaz raccordés est donc asservi au bon fonctionnement de l'extraction. Voir à ce sujet les articles 3 - 10 - 11 et 12 de l'Arrêté du 22-10-1969.
- Les appareils à gaz raccordés à une extraction mécanique doivent donc être munis d'un dispositif de sécurité arrêtant toute combustion lorsque les conditions sont telles qu'il y a un risque de refoulement partiel.

2.2.5 Réglementation des sorties ventouse type C (GVA/GVS)

L'air neuf nécessaire à la combustion des chaudières à ventouse est pris à l'extérieur soit par le terminal horizontal ou vertical, soit par l'intermédiaire du conduit collectif 3CE, les produits de combustion étant rejetés à l'extérieur par les conduits concentriques correspondants.

Concernant la ventilation du local ou l'évacuation des produits de combustion, il n'existe aucune condition préalable à son installation.

Mais ces appareils doivent obligatoirement être raccordés :

- soit au dispositif horizontal type C12,
- soit au dispositif vertical type C32,
- soit au dispositif collectif 3 CE type C42,
- soit en bi-tubes type C52

Pour plus d'information sur la réglementation des sorties ventouse,

- ▶ Consulter la notice technique des accessoires ventouse livrée avec l'appareil.

3 Installation

3.1 Remarques importantes

- ▶ Avant de procéder à l'installation de l'appareil, il convient de consulter l'entreprise distributrice de gaz.

i L'installation et le réglage de l'appareil doivent être réalisés par un installateur agréé de votre choix.

- ▶ En présence de systèmes de canalisation en matières plastiques (type PER), prévoir une longueur minimale de 1 mètre en tubes cuivre entre la chaudière et les branchements PER.
- ▶ Ne pas utiliser de radiateurs ou de tuyaux zingués. On évitera ainsi la formation de gaz dans l'installation.
- ▶ Si l'on utilise un thermostat asservi à la température ambiante, il ne faut pas poser de vanne thermostatique sur le radiateur du local ou de la pièce de référence.
- ▶ Prévoir des purges d'air (manuelles ou automatiques) sur chaque radiateur, ainsi que des points bas de vidange.

i Lorsqu'un ballon type BAL/BIL ou SGL est raccordé à l'appareil et dans le cas où l'eau a une dureté supérieure à 30° TH, la mise en place d'un adoucisseur approprié est nécessaire au bon fonctionnement de l'installation.

Avant de mettre en route cet appareil :

- ▶ Procéder au nettoyage de l'installation par circulation d'eau afin d'éliminer toutes particules ou graisses pouvant à plus ou moins longue échéance perturber son bon fonctionnement.

i Ne pas utiliser de produits de colmatage ou de détergents.

- ▶ Dans le cas d'installations anciennes ou de chauffage par le sol, les produits anti-corrosion Varidos 1+1 ou Cillit HS sont utilisables.

3.2 Lieu d'installation

Air de combustion

Pour éviter une formation de corrosion, l'air de combustion doit être exempt de substances agressives.

Les hydrocarbures halogénés contenant des combinaisons chlorées ou fluorées favorisent fortement la corrosion ; on trouve par exemple de pareilles combinaisons dans les solvants, peintures, colles, gaz propulseurs et produits de nettoyage domestiques.

Température de surface

La température maximale de la surface de l'appareil est inférieure à 85 °C. Conformément à la directive appareils à gaz 90/396/CEE, il n'est donc pas nécessaire de prendre des mesures de protection particulières pour les matériaux et meubles encastrés combustibles. On respectera par ailleurs les prescriptions nationales

applicables en la matière.

Positionnement

Définir l'emplacement de l'appareil en tenant compte des contraintes liées aux conduits :

- Eloignement maximal de toute déformation de surface telle que tuyau, gaine, encorbellement, etc.
- Les conditions d'accessibilité à l'appareil pour toutes interventions d'entretien (de préférence réserver une distance minimale de 50 mm autour de l'appareil).

i Il faut prévoir un dégagement de 200 mm sous la chaudière pour le tableau électrique. Pour assurer le bon fonctionnement des appareils à tirage naturel et V.M.C. (amenée d'air comburant), il faut prévoir un dégagement minimum de 70 mm au dessus de l'appareil.

3.3 Montage de la plaque de robinetterie (DOSGA5)

- ▶ Placer le gabarit (A) au mur.
- ▶ Percer les 4 trous de fixation Ø 8.
- ▶ Placer les 4 chevilles (B), dans les trous.
- ▶ Percer si nécessaire le trou pour la ventouse (GVA et GVS).
- ▶ Monter la barre d'accrochage (320) avec les 2 vis (C).
- ▶ Placer les 2 autres vis (C) dans les trous inférieurs.
- ▶ Monter la plaque de robinetterie (13).
- ▶ Mettre à niveau l'ensemble.
- ▶ Serrer les 4 vis.

i Ne pas oublier de retirer les bouchons de protection de tous les raccords et placer les joints d'origine fournis avec nos appareils.

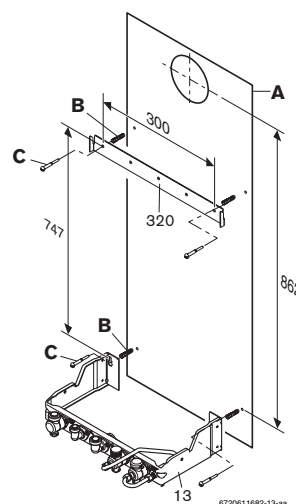


Fig. 17

3.4 Tubes de l'installation



Afin d'éviter des contraintes mécaniques sur les raccords, il est recommandé de laisser les tuyauteries libres de collier sur 30 à 50 cm de longueur avant la jonction.

3.4.1 Circuit sanitaire

La pression statique de l'eau sanitaire, tous robinets fermés, ne doit pas dépasser 10 bar.

Dans le cas contraire :

- ▶ Prévoir obligatoirement sur l'installation un limiteur de pression.

Les tuyauteries et robinetteries sanitaires doivent être prévues pour assurer un débit d'eau suffisant aux postes de puisage, selon la pression d'alimentation.

3.4.2 Circuit chauffage

Les tuyauteries chauffages doivent être prévues pour assurer un débit d'eau suffisant dans l'installation.

- ▶ Prévoir un écoulement du trop-plein (pour la soupape de sécurité chauffage et la vidange de l'appareil) vers une canalisation de vidange à écoulement visible.

3.4.3 Circuit gaz

Les tuyauteries gaz doivent être de dimensions suffisantes pour assurer un fonctionnement correct de l'appareil.

- ▶ Contrôler l'étanchéité gaz de toute l'installation.

3.5 Montage de l'appareil



Prudence: Avant de monter l'appareil sur la plaque de robinetterie, procéder au nettoyage de l'installation par circulation d'eau afin d'éliminer toutes particules ou graisses pouvant à plus ou moins longue échéance perturber son bon fonctionnement.

- ▶ Sortir la chaudière de son emballage.

Démontage de l'habillage

- ▶ Dévisser les 2 vis situées sous la chaudière.
- ▶ Tirer vers l'avant la partie inférieure de l'habillage et le soulever légèrement vers le haut.

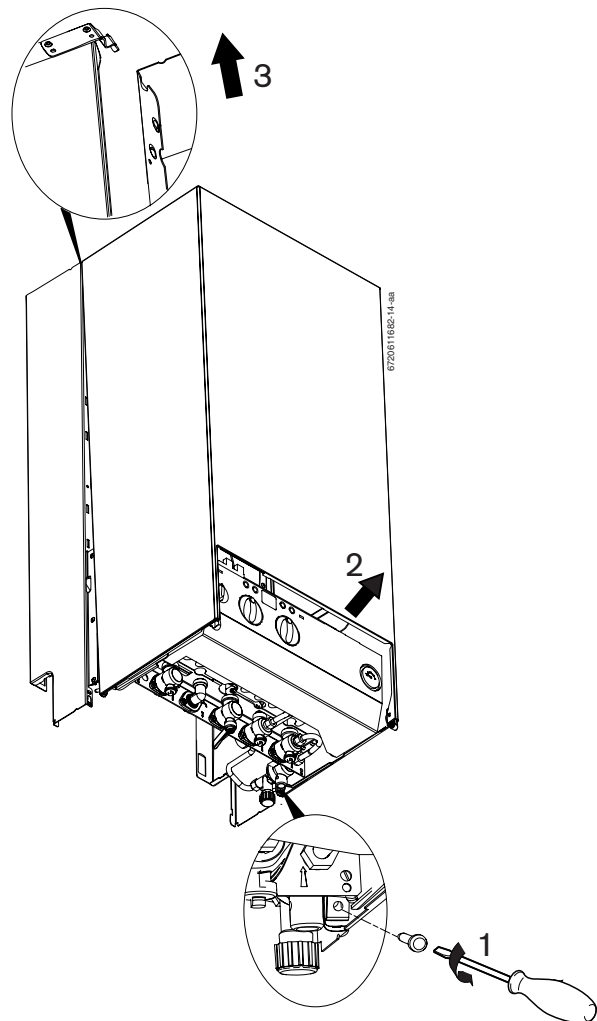


Fig. 18

Préparation du montage

- ▶ Retirer les bouchons de protection.
- ▶ Placer les joints d'origines fournis avec l'appareil, sur les robinets de la plaque de robinetterie.

Montage de l'appareil

- ▶ Poser l'appareil sur la plaque de robinetterie.
- ▶ Soulever l'appareil et le faire glisser le long du mur pour le mettre en prise avec la traverse supérieure.
- ▶ Visser les écrous de raccordement après s'être assuré de la présence des joints sur les cinq raccords de la plaque de robinetterie.
- ▶ Placer les tuyaux d'évacuation.



Pour faciliter le montage de la chaudière vous pouvez utiliser les poignées fournies en S.A.V. réf 8 716 760 027 0.

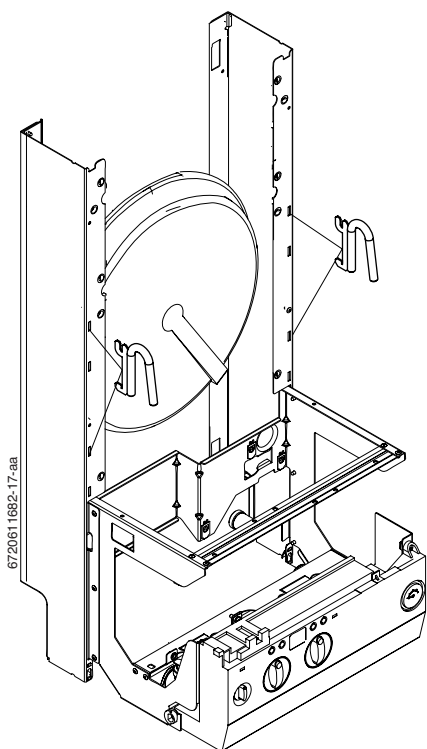


Fig. 19

3.6 Raccordement cheminée (GLA/GLS)

3.6.1 Sortie de cheminée B₁₁BS

Ces appareils sont prévus pour être reliés à un conduit d'évacuation s'emboîtant dans la buse coupe-tirage et raccordé au conduit de fumée adapté à la puissance de l'appareil (voir les tableaux des sections des cheminées suivant la puissance de l'appareil et la hauteur du conduit des fumées, tableaux des recommandations ATG B.84 du 2 septembre 1996).

Il est conseillé de prévoir un dispositif susceptible de recueillir les condensations de la cheminée.

Le local dans lequel l'appareil est installé doit comporter des amenées d'air réglementaires. Celles-ci ne doivent en aucun cas être obstruées.

- ▶ Prévoir l'installation de toute chaudière murale dans un local présentant une atmosphère ambiante exempte de poussières abondantes, de vapeurs grasses ou corrosives.



Pour garantir l'évacuation correcte des produits de combustion, la hauteur minimale de la cheminée ne doit pas être inférieure à 1 m. La partie horizontale doit avoir une pente d'au moins 3% vers le haut (voir figure ci-dessous).

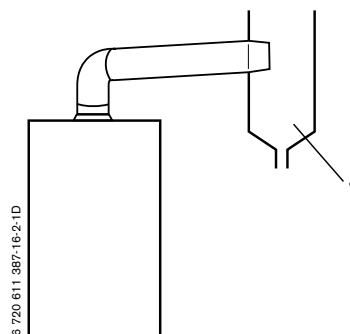


Fig. 20

- 1 Pot de décantation

3.6.2 Sortie de cheminée B₁₁V.M.C.

Raccordement cheminée

Dans le cas d'utilisation d'un tube souple, il est prévu l'emploi d'une manchette qui devra être toujours engagée normalement dans le chapeau de la buse et venir obligatoirement en appui sur les butées coupe-tirage. Une manchette de raccordement en aluminium est fournie avec chaque appareil.

L'ensemble sera réalisé pour être monté ou démonté facilement en vue des opérations d'entretien.

L'appareil devra être obligatoirement raccordé sur une bouche d'extraction réglable (de préférence) au moyen d'un coude ou d'un tube rigide en aluminium de diamètre respectant la réglementation en vigueur.

Ce raccordement devra être de longueur aussi réduite que possible, en évitant l'utilisation des coudes "brusques".

La bouche d'extraction réglable, de modèle agréé, devra être munie d'une collerette permettant l'emboîtement sans jeu du tuyau d'évacuation des produits de combustion. Celui-ci devra être engagé normalement dans le chapeau de buse et venir obligatoirement en appui sur les butées prévues à cet effet, pour obtenir un fonctionnement satisfaisant.

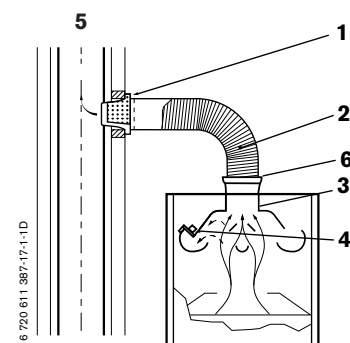


Fig. 21

- 1 Bouche d'extraction réglable avec collerette spéciale pour emboîtement du tube
- 2 Tube d'évacuation des fumées emboîté à fond sur les butées de la manchette
- 3 Chapeau de buse
- 4 Dispositif de sécurité individuelle V.M.C.
Nota: le tube de raccordement bouche chaudière ne doit pas être scellé
- 5 Gaine
- 6 Manchette

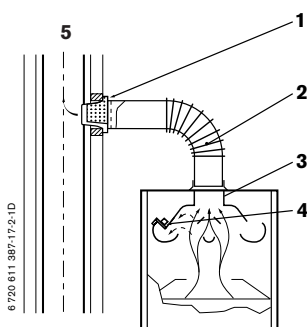


Fig. 22

- 1 Bouche d'extraction réglable avec collerette spéciale pour emmanchement du tube
- 2 Tube d'évacuation des fumées emboîté à fond sur les butées
- 3 Chapeau de buse
- 4 Dispositif de sécurité individuelle V.M.C.
Nota: le tube de raccordement bouche chaudière ne doit pas être scellé
- 5 Gaine

3.6.3 Dispositif de sécurité collective V.M.C. (en option)

Le kit V.M.C. collective chaudières comprend :

- 1 boîtier équipé,
- 2 vis à bois,
- 2 chevilles,
- 1 bouchon de plombage.

Mise en place du kit :

- Fixer le boîtier à l'aide des 2 vis et des 2 chevilles fournies.
- Brancher les fils d'après le schéma de câblage.
- Fermer le boîtier en le plombant avec le bouchon de plombage.

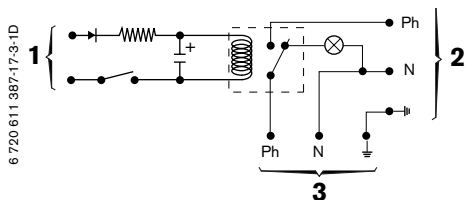


Fig. 23 Schéma de principe

- 1 Alimentation V.M.C. 24 V 50 Hz 0,5 VA
- 2 Sortie alimentation chaudière 230 V - 50 Hz
- 3 Entrée 230 V - 50 Hz

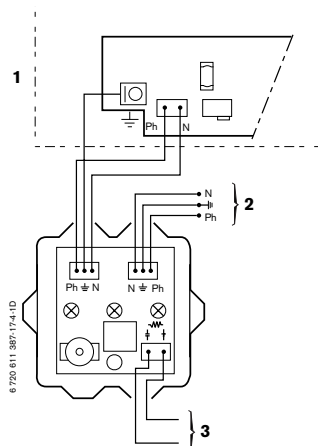


Fig. 24 Schéma de câblage

- 1 Chaudière
- 2 Secteur 230 V - 50 Hz
- 3 Alimentation 24 V - 0,5 VA (Intensité maximale d'appel 250 mA) - V.M.C. collective

3.7 Raccordement des conduits (GVA/GVS)

3.7.1 Longueurs maxi des conduits

- Consulter aussi la notice technique des accessoires ventouse livrée avec l'appareil.

Type de conduit	C12/ C42 1)	C12 2)	C32 3)		C52 3)	
Ø conduit (mm)	60/ 100	80/ 125	60/ 100	80/ 125	80/80	
					fumées	air
Longueur maxi conduit (m)	4,75	14	5	16	22	22

Tab. 6

- 1) Coude à 90° de raccordement en sortie de chaudière et terminal inclus
- 2) Adaptateur AZ333, 2 coudes à 45° de raccordement en sortie de chaudière et terminal inclus
- 3) Adaptateur en sortie de chaudière, récupérateur de condensats et terminal inclus



Prudence: prévoir un système de récupération des condensats pour le C32 et C52 (voir notice technique des accessoires ventouses).



Si l'installation nécessite des coudes, tenir compte de leur longueur équivalente en mètre (voir notice technique des accessoires ventouses).

3.7.2 Mise en place des conduits

Pour la mise en place des conduits,

- Consulter la notice technique des accessoires ventouse livrée avec l'appareil.

3.8 Raccordement soupape de sécurité chauffage

La soupape de sécurité chauffage a pour but de protéger la chaudière et toute l'installation contre les surpressions éventuelles. Elle est réglée en usine pour que son fonctionnement intervienne lorsque la pression dans le circuit atteint environ 3 bar.

- ▶ Raccorder le tube de vidange de la soupape chauffage vers une canalisation qui doit être à écoulement visible.



- ▶ Pour l'ouverture manuelle de la soupape : appuyer sur les leviers.
- ▶ Pour la fermeture : relâcher simplement les leviers.

3.9 Contrôle

Raccordement de l'eau

- ▶ Ouvrir les vannes d'isolement d'arrivée et de départ chauffage.
- ▶ Remplir l'installation à l'aide du robinet de remplissage.
- ▶ Vérifier l'étanchéité des circuits et des raccordements (pression de contrôle: maximum 3 bar au manomètre).
- ▶ Purger les radiateurs.



Les chaudières sont équipées d'un dispositif de dégazage permanent (séparateur d'air + purgeur à flotteur) sur le circuit de retour chauffage dans la chaudière. Toutefois, les chaudières doivent être raccordées sur un circuit chauffage parfaitement dégazé et exempt d'impuretés.

Afin de faciliter le dégazage à la mise en service:

- ▶ Remplir le circuit chauffage à une pression comprise entre 1 et 2 bar.



Le non-respect de ces règles d'installation peut entraîner des mauvaises performances ou des bruits anormaux au niveau de l'installation.

- ▶ Vérifier l'étanchéité du circuit.

Raccordement gaz

- ▶ Contrôler l'étanchéité de la canalisation de gaz jusqu'au robinet de barrage.
- ▶ Fermer le robinet d'arrivée de gaz, afin d'éviter tout dommage sur la robinetterie de gaz pour cause de suppression (pression maximale: 150 mbar).
- ▶ Vérifier le circuit gaz.
- ▶ Avant de rouvrir le robinet gaz, baisser la pression de l'installation.

Raccordement tube cheminée (GLA/GLS)

- ▶ Vérifier les emboîtements de la sortie des produits de combustion.

Raccordement ventouse (GVA/GVS)

- ▶ Vérifier le montage et l'étanchéité de la ventouse.

3.10 Montage de l'habillage

- ▶ Monter les 2 supports de porte sur l'habillage (pour les modèles équipés d'une porte).
- ▶ Poser l'habillage en s'assurant que les 2 pattes supérieures de celui-ci s'engage correctement dans les encoches des montants de dossier.
- ▶ Plaquer l'habillage sur le haut du tableau électrique.
- ▶ Visser les 2 vis situées sous la chaudière jusqu'au maintien de celui-ci.
- ▶ Monter la porte sur les supports de l'habillage (pour les modèles équipés).
- ▶ Monter les caches latéraux inférieurs sur les côtés gauche et droit de l'appareil (pour les modèles équipés).
- ▶ Mettre la notice d'utilisation (fournie dans le sachet d'accessoire) à l'intérieur de la porte (pour les modèles équipés).

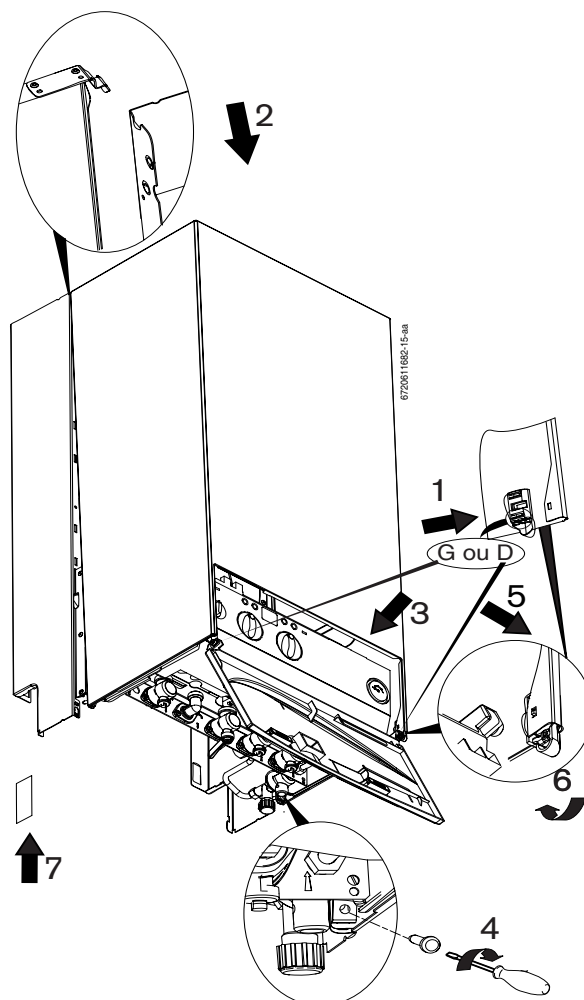


Fig. 25

4 Raccordement électrique



Danger : risque d'électrocution !

Ne jamais travailler sur les parties électriques lorsque l'appareil est sous tension. Toujours le mettre hors tension (fusible, disjoncteur).

Tous les équipements de régulation, de commande et de sécurité de l'appareil sont câblés et contrôlés.

- ▶ La chaudière est livrée avec un câble 3 x 1,5 mm² pour le raccordement du secteur.
- ▶ Raccordement à un réseau biphasé (réseau IT) : Pour garantir un courant d'ionisation suffisant, poser la résistance (réf. 8 900 431 516 0) entre le conducteur N et le raccordement du conducteur de protection.

4.1 Raccordement de l'appareil



Le raccordement électrique doit être conforme aux règlements concernant les installations électriques à usage domestique. Se référer à la norme NF C15-100; notamment la chaudière doit être obligatoirement raccordée à la terre.

- ▶ Raccordement de la connexion du tableau électrique au secteur par l'intermédiaire d'un disjoncteur de sécurité à coupure bipolaire de préférence ou, au moins, un interrupteur de commande bipolaire, ayant une distance d'ouverture de 3 mm.

4.2 Raccordement d'un thermostat ou d'une horloge

Ouverture du tableau électrique

- ▶ Tirer le cache plastique vers l'arrière et le déposer.

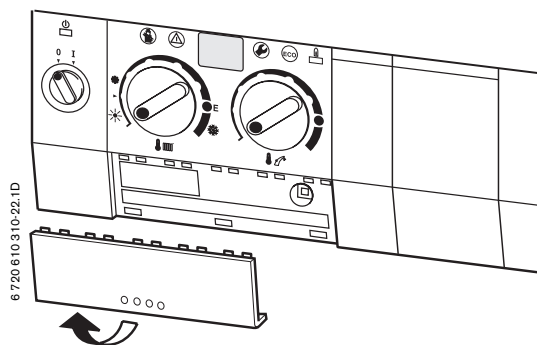


Fig. 26

- ▶ Dévisser la vis et tirer le couvercle vers l'avant.

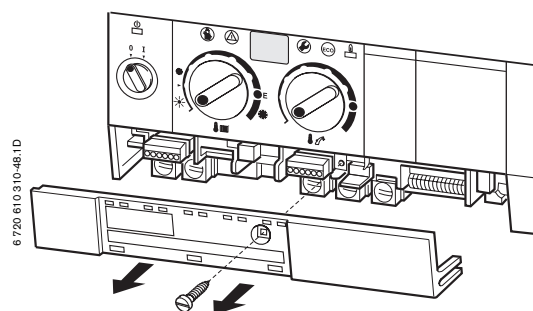


Fig. 27

Thermostats asservis à la température ambiante

- ▶ Raccorder les thermostats asservis à la température ambiante TR100, TR200 de la manière suivante :

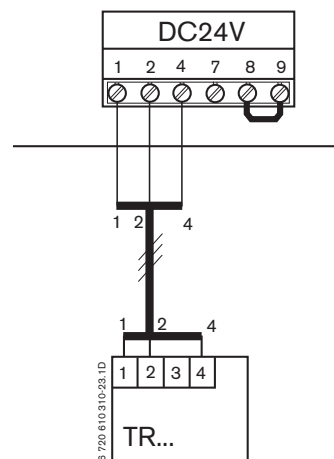


Fig. 28

- ▶ Raccorder les thermostats asservis à la température ambiante TRL22, TRL 1-26, TRL 7-26 après avoir supprimé le cavalier entre L_S et L_R :

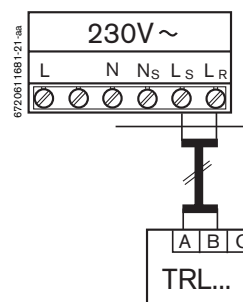


Fig. 29

Horloges

- ▶ Raccorder les horloges DT2 en suivant les instructions fournies avec ces accessoires.

Thermostats TA 211E, TA270 asservis à la température extérieure

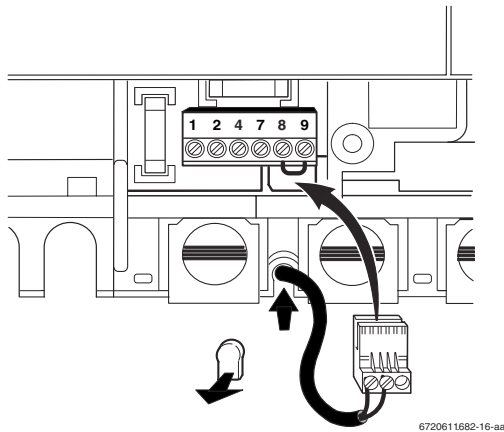
- ▶ Le raccordement électrique doit être réalisé en respectant les instructions de la notice d'utilisation du thermostat.

4.3 Raccordement d'un ballon (GLS/GVS)

4.3.1 Ballon sans thermostat

La sonde CTN du ballon se raccorde directement au tableau électrique.

- ▶ Découper le passage de câble dans le boîtier du tableau électrique.
- ▶ Passer le câble dans l'ouverture.
- ▶ Raccorder le connecteur en bord de carte électronique.



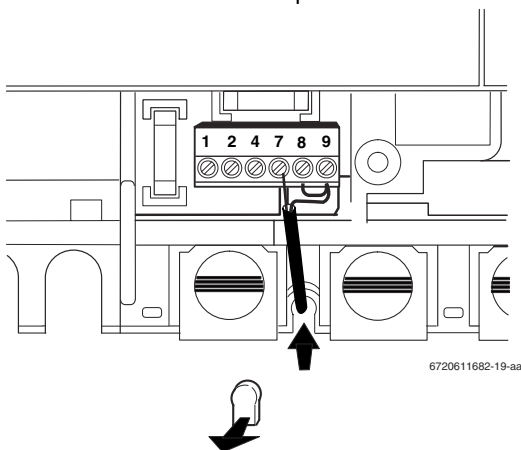
6720611682-16-aa

Fig. 30

4.3.2 Ballon avec thermostat

Le thermostat du ballon se raccorde directement au tableau électrique.

- ▶ Découper le passage de câble dans le boîtier du tableau électrique.
- ▶ Passer le câble dans l'ouverture.
- ▶ Raccorder les fils du thermostat entre 7 et 9, en laissant le shunt entre 8-9 en place.



6720611682-19-aa

Fig. 31

5 Mise en service

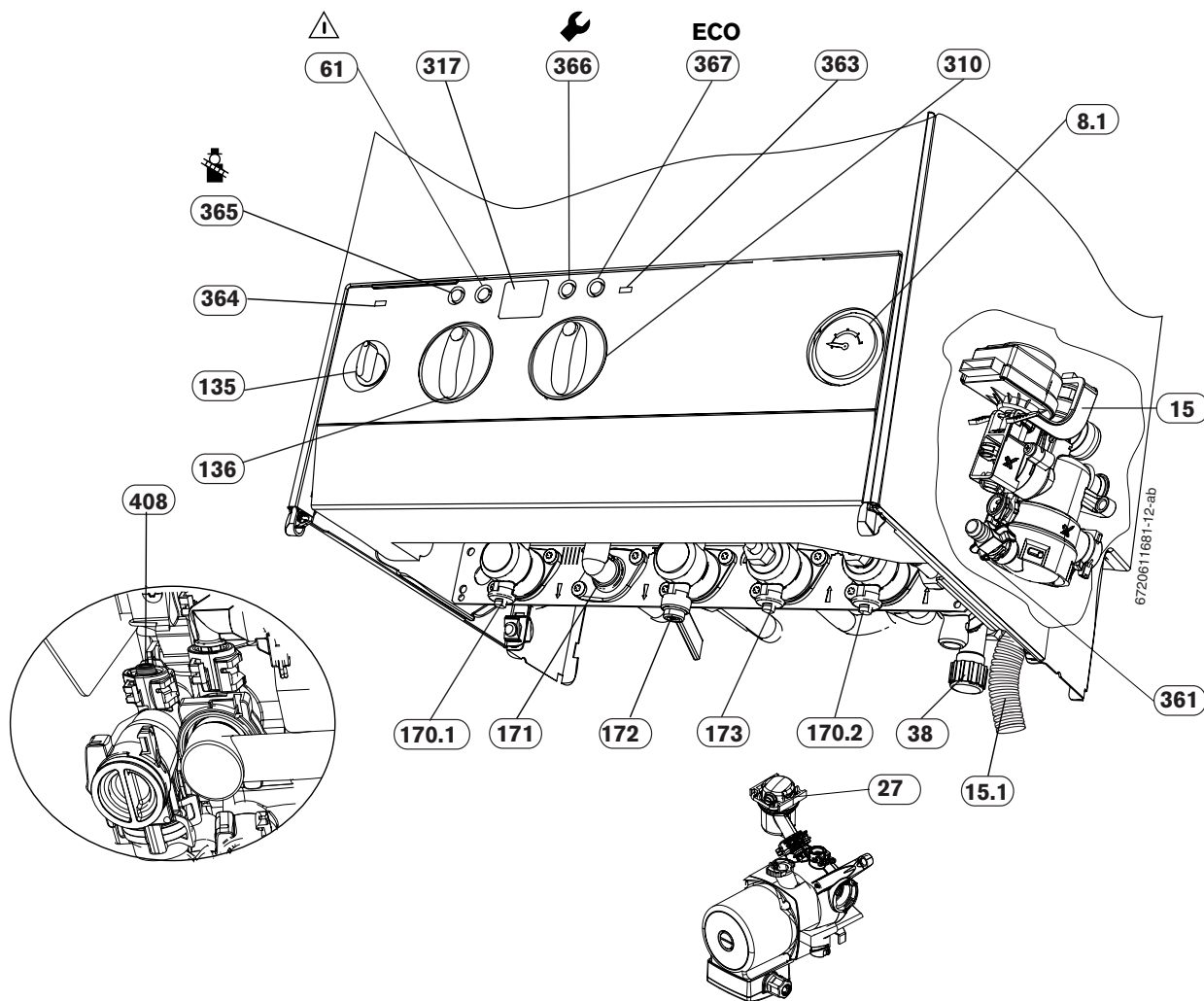


Fig. 32

- 8.1 Manomètre
- 15 Soupape de sécurité chauffage (3 bar)
- 15.1 Tube de vidange chauffage
- 27 Purgeur automatique
- 38 Robinet de remplissage/disconnecteur *
- 61 Bouton de déverrouillage
- 135 Interrupteur principal
- 136 Sélecteur de température de départ chauffage
- 170.1 Vanne d'isolement pour départ chauffage
- 170.2 Vanne d'isolement pour retour chauffage
- 171 Raccord sortie eau chaude sanitaire *
- 172 Robinet gaz (Ouvert)
- 173 Robinet entrée eau froide sanitaire *
- 310 Sélecteur de température eau chaude sanitaire
- 317 Afficheur
- 361 Robinet de vidange
- 363 Voyant présence de flamme
- 364 Voyant Marche/Arrêt (I/O)
- 365 Touche de ramonneur
- 366 Touche de service
- 367 Touche ECO
- 408 Soupape de sécurité sanitaire (15 bar) *

* Sauf GLS et GVS

5.1 Avant la mise en marche



Avertissement : Ne pas mettre l'appareil en marche sans eau. Ne jamais ouvrir le gaz avant d'effectuer la mise en eau.

- ▶ Ouvrir le robinet entrée eau froide sanitaire (173)* et effectuer la purge de l'installation côté eau chaude sanitaire.
- ▶ Ouvrir les purgeurs des radiateurs et celui de la chaudière (27).
- ▶ Ouvrir les vannes d'isolement du départ (170.1) et retour (170.2) chauffage.
- ▶ Ouvrir le robinet de remplissage (38)* et remplir lentement l'installation chauffage.

Pour le remplissage de l'installation des GLS/GVS ouvrir le robinet de barrage de l'installation.



Il est recommandé de remplir l'installation chauffage à une pression comprise entre 1 et 2 bar.

- ▶ Purger les radiateurs et la chaudière.
- ▶ Resserrer les purgeurs des radiateurs et de la chaudière (27), puis compléter le remplissage.
- ▶ Vérifier si le type de gaz indiqué sur la plaque signalétique correspond au type de gaz distribué.
- ▶ Ouvrir le robinet gaz (172).

5.2 Allumer / éteindre l'appareil

Allumer

- ▶ Mettre l'interrupteur principal sur la position (I).

Le voyant (364) vert est alors allumé et l'afficheur indique la température départ instantanée de l'eau de chauffage.

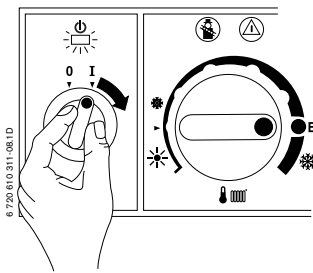


Fig. 33



À la mise sous tension, l'appareil s'initialise et l'afficheur indique P 1, P 2, P 3, P 4 pendant environ 10 s.

L'affichage du symbole □ sur le tableau électrique correspond à une phase normale.

Celle-ci dure 2 à 4 minutes environ pendant lesquelles l'extracteur adapte sa vitesse à la longueur du tube de ventouse.

Le mode "chauffage" ne sera opérationnel qu'à la fin de cette phase. Toutefois, une demande d'eau chaude sanitaire pourra être immédiatement satisfaite.

Eteindre

- ▶ Mettre l'interrupteur principal sur la position (0).
Le voyant (364) s'éteint.



Le thermostat (TA..., TR...) ou l'horloge (DT...) continuent à fonctionner sur leur réserve de marche.



Danger: risque d'électrocution !
Le fusible (151), page 13 à 16, est toujours sous tension.

- ▶ Avant tous travaux sur les parties électriques, veuillez mettre le raccordement hors tension (fusible, disjoncteur).

5.3 Mettre en marche le chauffage

- ▶ Tourner le sélecteur de température , afin d'adapter la température départ instantanée de l'eau de chauffage au type d'installation :
 - Position (par exemple), pour une installation de chauffage avec une température de départ jusqu'à env. 90 °C.
 - Position E (par exemple), pour une installation de chauffage avec une température de départ jusqu'à env. 75 °C (pour le **passage en position E**, voir page 35).

Lorsque le brûleur est en service, le voyant (363) rouge s'allume.

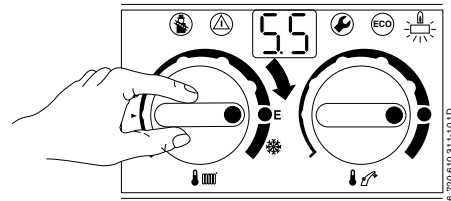


Fig. 34

5.4 Régulation du chauffage (option)

- ▶ Régler le thermostat asservi à la température extérieure (TA...) sur la courbe de chauffage correspondante et sélectionnez le mode de service.
- ▶ Positionner le thermostat asservi à la température ambiante (TR...) sur la température choisie.

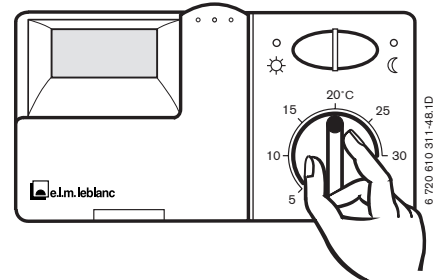


Fig. 35

- ▶ Régler le thermostat asservi à la température ambiante (TRL...) sur les températures souhaitées.

5.5 Régler la température d'eau chaude sanitaire (sauf Egalis)

Température de l'eau chaude

- ▶ Régler la température d'eau chaude grâce au sélecteur de la chaudière (voir le tableau ci-dessous).

Elle n'est pas indiquée sur l'afficheur.

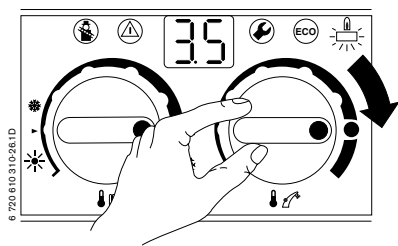


Fig. 36

Position du sélecteur	Température de l'eau
Butée gauche	env. 40 °C
●	env. 55 °C
Butée droite	env. 60 °C

Tab. 7

Touche ECO

En appuyant sur la touche ECO (ECO), et en la maintenant enfouée jusqu'à ce qu'elle s'allume, il est possible de choisir entre le **mode confort** et le **mode ECO**.

Mode confort - la touche n'est pas allumée (réglage d'origine)

Dans l'appareil, l'eau chaude est constamment maintenue à la température programmée. En soutirant de l'eau chaude, le délai d'attente est donc très court. L'appareil s'enclenche par conséquent même lorsque de l'eau chaude n'est pas soutirée.

Mode ECO - la touche est allumée

La conservation permanente de la chaleur de l'échangeur sanitaire est désactivée, c'est-à-dire que l'eau de l'échangeur est maintenue à environ 12 °C. La priorité sanitaire reste activée.

- **Avec message de demande:**
en ouvrant le robinet d'eau chaude brièvement puis en le refermant (message de demande), l'eau sanitaire est réchauffée à la température programmée au sélecteur. Ainsi, lorsque l'on puise de l'eau quelques instants après, elle est disponible immédiatement. Ceci permet une économie optimale d'eau et de gaz.
- **Sans message de demande:**
le réchauffage de l'eau sanitaire n'est réalisé que lorsque l'eau est puisée ; le temps nécessaire pour obtenir l'eau chaude est plus long.

5.6 Régler la température d'eau chaude sanitaire (Egalis avec ballon)



Avertissement: risque de brûlures:

- ▶ En fonctionnement normal ne pas régler à plus de 60 °C.
- ▶ Ne régler l'appareil que temporairement jusqu'à 70 °C pour effectuer une désinfection thermique (anti-légionnelles).

Ballon sans thermostat

- ▶ Régler la température d'eau chaude (voir Fig. 36) grâce au sélecteur de la chaudière (voir le tableau ci-dessous).

Elle n'est pas indiquée sur l'afficheur.

Position du sélecteur	Température de l'eau
Butée gauche	env. 10 °C (hors gel)
Horizontal gauche	env. 40 °C
●	env. 60 °C
Butée droite	env. 70 °C

Tab. 8

Ballon avec thermostat

Si le ballon a son propre thermostat, le sélecteur de la chaudière est sans effet (pas de hors-gel).

- ▶ Régler la température d'eau chaude au thermostat du ballon.

Touche ECO

En appuyant sur la touche ECO (ECO), et en la maintenant enfouée jusqu'à ce qu'elle s'allume, il est possible de choisir entre le **mode confort** et le **mode ECO**.

Mode confort - la touche n'est pas allumée (réglage d'origine)

Priorité sanitaire permanente. Le ballon est réchauffé jusqu'à atteindre la température souhaitée. L'appareil ne passe en mode chauffage qu'après.

Mode ECO - la touche est allumée

En **mode ECO**, l'appareil alterne toutes les 12 minutes entre fonctionnement réchauffage ballon et fonctionnement chauffage.

5.7 Position été (eau chaude sanitaire uniquement)

Pour les thermostats asservis à la température extérieure

- ▶ Ne pas régler le sélecteur de la chaudière. Le thermostat choisit automatiquement, en fonction de la température extérieure, le mode de fonctionnement "été".

Pour les thermostats asservis à la température ambiante

- ▶ Tourner le sélecteur de la chaudière tout à gauche.

Le chauffage est coupé, seule l'alimentation en eau chaude est active. L'alimentation électrique du thermostat n'est pas coupée.

5.8 Protection contre le gel

- ▶ Laisser le chauffage allumé (protection hors gel à 5°C de l'Heatronic).

-ou-


- ▶ Additionner à l'eau du circuit de chauffage du produit antigel FSK (Schilling Chemie), Glythermin NF (BASF) ou Antifrogen N (Hoechst/Ticona).

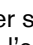
5.9 Perturbation



Vous trouverez un tableau d'analyse des défauts en annexe (voir page 52).

En cours de service, des perturbations peuvent survenir en raison, par exemple, d'un encrassement du brûleur, d'une chute de pression dans la conduite d'alimentation en gaz, etc.

La touche  s'allume et l'afficheur indique l'erreur *R 4*, *E 9*, *E R F 7*, *F R* ou *Fd*,

- ▶ Appuyer sur la touche  et la maintenir appuyée jusqu'à l'apparition de - - sur l'afficheur.

Après la phase d'initialisation (voir paragraphe 5.2), l'appareil se met en service et l'afficheur indique à nouveau la température instantanée de l'eau de chauffage.

Dans le cas où l'afficheur indique une erreur différente,

- ▶ Eteindre puis rallumer l'appareil.

Après la phase d'initialisation (voir paragraphe 5.2), l'appareil se met en service et l'afficheur indique à nouveau la température instantanée de l'eau de chauffage.

Si l'afficheur indique l'erreur *F 0*,

- ▶ Essayer les deux procédures.

S'il n'est pas possible de remédier à la perturbation :

- ▶ Contacter votre installateur ou un service après-vente agréé e.l.m. leblanc.

5.10 Sonde de contrôle S.P.O.T.T. ou de sécurité individuelle V.M.C. (GLA/GLS)

5.10.1 Sonde de contrôle d'évacuation des produits de combustion S.P.O.T.T.



Lors de la première mise en service:

- ▶ Vérifier la libre circulation des fumées dans le circuit d'évacuation.
- ▶ Vérifier le fonctionnement de la sonde de contrôle d'évacuation des produits de combustion (voir paragraphe 7.5).

Le système détecte le débordement des produits de combustion par la sonde de contrôle S.P.O.T.T. con-

nectée directement au tableau électrique.



Danger : la sonde de contrôle d'évacuation des produits de combustion S.P.O.T.T. ne doit jamais être mise hors service.

En cas de perturbation de l'évacuation des produits de combustion, la sonde de contrôle S.P.O.T.T. déclenche l'arrêt de la chaudière:

- ▶ le tableau électrique n'alimente plus les électrovannes de commande du bloc gaz,
- l'alimentation en gaz du brûleur est coupée,
- le voyant Marche/Arrêt (**364**) reste allumé,
- le code d'erreur *R 4* clignote sur l'afficheur,
- le voyant de présence de flamme (**363**) est éteint.

La chaudière est bloquée pendant 20 min.; elle se remettra en service normalement après ce délai.

5.10.2 Sécurité individuelle V.M.C.



Lors de la première mise en service:

- ▶ Vérifier le fonctionnement de la sonde de sécurité individuelle V.M.C. (voir paragraphe 7.5).

Le système détecte le débordement des produits de combustion par la sonde de sécurité individuelle V.M.C. (**6.1**) connectée directement au tableau électrique.



Danger : la sonde de sécurité individuelle V.M.C. (**6.1**) ne doit jamais être mise hors service.

En extraction normale, aucun échauffement ne se produit au niveau de la sonde de sécurité individuelle V.M.C. (**6.1**).

En extraction fortement réduite ou arrêtée, la sonde de sécurité individuelle V.M.C. (**6.1**) chauffée par les produits de combustion qui remplissent la buse coupe-tirage, déclenche la mise en sécurité de la chaudière:

- le tableau électrique n'alimente plus les électrovannes de commande du bloc gaz,
- l'alimentation en gaz du brûleur est coupée,
- le voyant Marche/Arrêt (**364**) reste allumé,
- le code d'erreur *R 4* clignote sur l'afficheur,
- le voyant de présence de flamme (**363**) est éteint.

Dès que la ventilation redeviendra normale et que la sonde de sécurité individuelle V.M.C. sera refroidie:

- ▶ Appuyer sur le bouton de déverrouillage (**61**) pour procéder au réarmement de la chaudière.

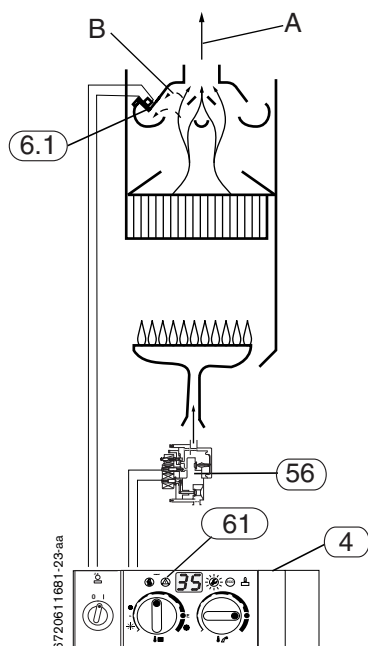


Fig. 37

- A Fonctionnement normal
- B Arrêt V.M.C.
- 4 Tableau électrique
- 6.1 Sonde sécurité individuelle V.M.C.
- 56 Bloc gaz
- 61 Bouton de déverrouillage

5.10.3 Sécurité collective V.M.C.

Le dispositif de sécurité collective V.M.C. situé en dehors du logement fournit un courant basse tension 24 V à un relais disposé dans un boîtier électrique; le relais commande l'alimentation de la chaudière (phase).

En cas de défaut d'extraction, l'alimentation 24 V est coupée, et par l'intermédiaire du relais, l'alimentation de la chaudière est interrompue (tous les voyants sont éteints).

Dès que l'extraction sera rétablie, la chaudière se remettra en service normalement.

Néanmoins, la chaudière peut avoir été préalablement mise en sécurité par la sonde de sécurité individuelle V.M.C.. Dans ce cas, dès que la ventilation fonctionnera normalement et que la sonde de sécurité individuelle V.M.C. sera refroidie:

- Appuyer sur le bouton de déverrouillage (61) pour procéder au réarmement de la chaudière.

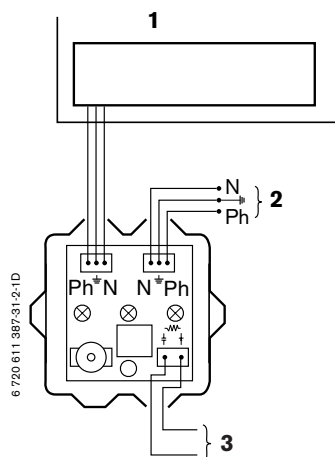


Fig. 38

- 1 Chaudière
- 2 Secteur, 230 V ~ - 50 Hz
- 3 Alimentation 24 V ~ 0,5 VA (intensité maximale d'appel 250 mA) V.M.C. collective

5.11 Protection contre le blocage du circulateur et de la vanne 3 voies



Ce dispositif automatique empêche un blocage du circulateur et de la vanne 3 voies après une période d'arrêt prolongée.

Si le circulateur et la vanne 3 voies n'ont pas fonctionné pendant 24 heures, le dispositif automatique les met en marche pendant quelques minutes.

6 Réglage de l'appareil en fonction des conditions locales

6.1 Réglages mécaniques

6.1.1 Régler la température de départ

La température de départ chauffage est réglable entre 45 °C et 90 °C.



Pour le chauffage par le sol, faire attention à la température maximale de départ admissible.

Passage en position E

En position **E**, la consigne est limitée à une température maximale de départ de 75 °C.

- ▶ Enlever le bouton gris du sélecteur avec un tournevis.

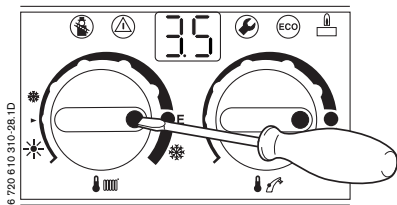


Fig. 39

- ▶ Lui faire subir une rotation de 180° (point de repère vers l'intérieur).
La température de l'eau est limitée.

6.1.2 Modification du diagramme de circulation

- ▶ Sur le boîtier de connexion du circulateur, il est possible de choisir entre trois courbes caractéristiques.

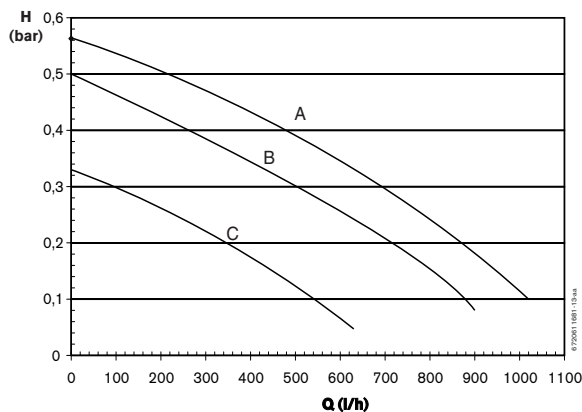


Fig. 40

- A Position de commutateur 3
- B Position de commutateur 2
- C Position de commutateur 1
- H Hauteur manométrique résiduelle
- Q Quantité d'eau de circulation

6.2 Réglages sur le module Bosch Heatronic

6.2.1 Utiliser le module Bosch Heatronic

Le module Bosch Heatronic permet de réaliser confortablement l'installation et le contrôle de nombreuses fonctions de l'appareil.

La description ci-dessous se limite aux fonctions indispensables pour l'installation.

Vous trouverez les informations supplémentaires dans la brochure e.l.m. leblanc consacrée au diagnostic.

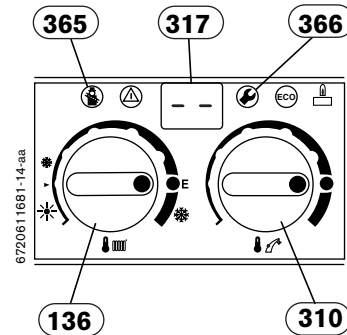


Fig. 41 Aperçu du module

- 136 Sélecteur température départ chauffage
- 310 Sélecteur température départ eau chaude
- 317 Afficheur
- 365 Touche de ramonneur
- 366 Touche de service

Choisir un service :



Noter la position des sélecteurs et . Après l'installation, remettez les sélecteurs dans cette position.

Les services sont répartis sur deux niveaux :


Le **premier niveau** regroupe tous les services **jusqu'au numéro 4.9**, le **second niveau** les services **à partir du numéro 5.0**.

- ▶ Pour choisir les services du premier niveau : appuyer sur la touche jusqu'à ce que l'afficheur indique - -.
- ▶ Pour choisir les services du second niveau : appuyer simultanément sur les touches et jusqu'à ce que l'afficheur indique = =.
- ▶ Tourner le sélecteur départ chauffage pour choisir une fonction.


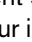

Service	Numéro	Voir page
Mode de commande du circulateur	2.2	36
Puissance de réchauffage ballon maxi (pour GLS/GVS avec ballon)	2.3	36
Anti-cyclage	2.4	37
Température max. de départ	2.5	37
Hystérésis	2.6	38
Puissance de chauffe max.	5.0	38

Tab. 9

Entrer une valeur

- ▶ Tourner le sélecteur départ eau chaude sanitaire  pour introduire une valeur.

Enregistrer la valeur

- ▶ Premier niveau : appuyer sur la touche  jusqu'à ce que l'afficheur indique [1].
- ▶ Second niveau : appuyer simultanément sur les touches  et  jusqu'à ce que l'afficheur indique [1].

Après chaque réglage


- ▶ Remettre les sélecteurs  et  dans leurs positions initiales.

6.2.2 Mode de commande du circulateur pour le chauffage (fonction 2.2)



En raccordant un thermostat asservi à la température extérieure, le circulateur est automatiquement placé sur le mode 3.

Les réglages possibles sont :

- **Mode de commande 1** pour installations de chauffage sans thermostat.
Le circulateur est commuté par le régulateur départ chauffage.
 - **Mode de commande 2 (réglage d'origine)** pour installations de chauffage avec thermostat asservi à la température ambiante.
Le régulateur de température de départ chauffage commute uniquement le gaz et le circulateur continue de fonctionner. Le thermostat asservi à la température ambiante commute le gaz et le circulateur. Le circulateur a une durée de post-fonctionnement de 3 minutes ; l'extracteur a une durée de post-fonctionnement de 35 secondes.
 - **Mode de commande 3** pour installations de chauffage avec thermostats asservis à la température extérieure.
Le circulateur est commuté par le thermostat asservi à la température extérieure. En service estival, le circulateur ne fonctionne que pour la préparation d'eau chaude.
- ▶ Appuyer sur la touche  jusqu'à ce que l'afficheur indique - -.

La touche  s'allume.

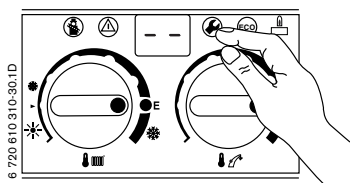



Fig. 42

- ▶ Tourner le sélecteur départ chauffage  jusqu'à l'affichage de 2.2.

Après un court instant, le mode de commande du circulateur en cours s'affiche.

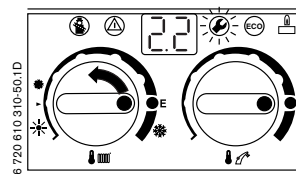




Fig. 43

- ▶ Tourner le sélecteur départ eau chaude sanitaire  jusqu'à ce que le mode de commande du circulateur désiré, compris 1 et 3, s'affiche.

L'afficheur et la touche  clignotent.

- ▶ Appuyer sur la touche  jusqu'à ce que l'afficheur indique [1].

Le mode de commande du circulateur sélectionné est enregistré.

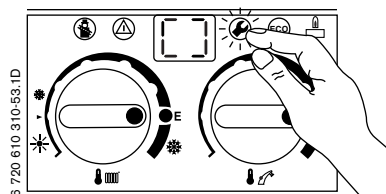


Fig. 44

- ▶ Remettre les sélecteurs  et  dans leurs positions initiales.

L'afficheur indique la température de départ chauffage.

6.2.3 Puissance de réchauffage ballon (fonction 2.3)

La puissance de réchauffage ballon peut-être réglée entre la puissance mini et la puissance de chauffe maxi pour l'adapter à l'échangeur dans le ballon. Le réglage d'origine correspond à la puissance de chauffe nominale.

- ▶ Appuyer sur la touche  jusqu'à ce que l'afficheur indique - -.

La touche  s'allume.

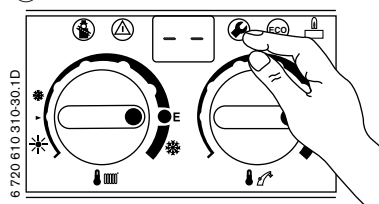



Fig. 45

- ▶ Tourner le sélecteur départ chauffage , jusqu'à l'affichage de 2.3.

Après un court instant, la puissance de réchauffage ballon en cours s'affiche en pour cent (99 = puissance nominale).

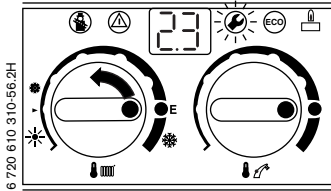


Fig. 46

- ▶ Choisir la puissance de réchauffage ballon en fonction de l'échangeur du ballon (voir Tab. 11 à 18 en page 44 à 51).
- ▶ Tourner le sélecteur départ eau chaude sanitaire jusqu'à ce que la puissance de réchauffage ballon désirée, comprise entre 30 et 99, s'affiche. L'afficheur et la touche clignotent.
- ▶ Mesurer le débit gaz et vérifier s'il correspond à la valeur souhaitée.

Si ce n'est pas le cas, corriger la valeur du code affiché.

- ▶ Appuyer sur la touche jusqu'à ce que l'afficheur indique [].

La puissance de réchauffage ballon sélectionnée est enregistrée.

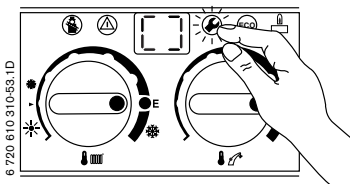


Fig. 47

- ▶ Inscrire la valeur enregistrée sur la plaque signalétique dans la case QA.
- ▶ Remettre les sélecteurs et dans leurs positions initiales.

L'afficheur indique la température de départ chauffage.

6.2.4 Anti-cyclage (fonction 2.4)

L'anti-cyclage peut être réglé de 0 à 15 minutes (réglage d'origine : 3 minutes).

Le réglage s'effectue par pas de 1 minute. Pour les chauffages monotube et les chauffages à air chaud, il est recommandé de régler l'anti-cyclage à 1 minute.



En raccordant un thermostat asservi à la température extérieure, aucun réglage n'est nécessaire. Il est pris en charge par le thermostat.

- ▶ Appuyer sur la touche jusqu'à ce que l'afficheur indique - -.

La touche s'allume.

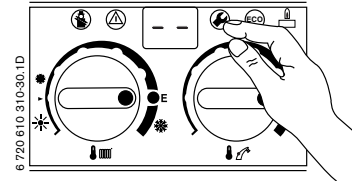


Fig. 48

- ▶ Tourner le sélecteur départ chauffage jusqu'à l'affichage de 2.4.

Après un court instant, le temps de l'anti-cyclage en cours s'affiche.

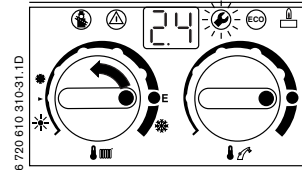


Fig. 49

- ▶ Tourner le sélecteur départ eau chaude sanitaire jusqu'à ce que le temps de l'anti-cyclage désiré, compris entre 0 et 15, s'affiche.

L'afficheur et la touche clignotent.

- ▶ Appuyer sur la touche jusqu'à ce que l'afficheur indique [].

Le temps de l'anticyclage sélectionné est enregistré.

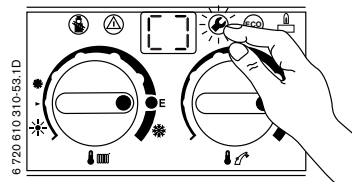


Fig. 50

- ▶ Remettre les sélecteurs et dans leurs positions initiales.

L'afficheur indique la température de départ chauffage.

6.2.5 Température maximale de départ (fonction 2.5)

La température maximale de départ peut être limitée entre 45 °C et 88 °C (réglage d'origine).

- ▶ Appuyer sur la touche jusqu'à ce que l'afficheur indique - -.

La touche s'allume.

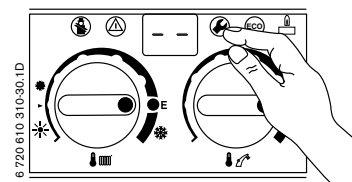


Fig. 51

- ▶ Tourner le sélecteur départ chauffage jusqu'à l'affichage de 2.5.

Après un court instant, la température maximale de départ en cours s'affiche.

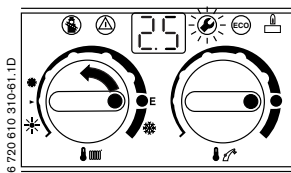




Fig. 52

- ▶ Tourner le sélecteur départ eau chaude sanitaire , jusqu'à ce que la température maximale de départ désirée, comprise entre 45 et 90, s'affiche.

L'afficheur et la touche  clignotent.

- ▶ Appuyer sur la touche  jusqu'à ce que l'afficheur indique [1].

La température maximale de départ sélectionnée est enregistrée.

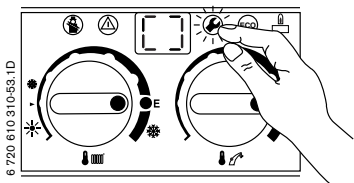


Fig. 53

- ▶ Remettre les sélecteurs  et  dans leurs positions initiales.

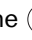
L'afficheur indique la température de départ chauffage.

6.2.6 Hystérésis (Δt) (fonction 2.6)



En raccordant un thermostat asservi à la température extérieure, aucun réglage n'est nécessaire. Il est pris en charge par le thermostat.

L'hystérésis permet de régler un écart de température Δt . Une fois la chaudière arrêtée, elle ne redémarre que lorsque la température de départ chauffage est inférieure à la température de consigne moins Δt . La valeur de Δt est réglable entre 0 et 30 K (réglage d'origine : 0 K).

- ▶ Arrêter l'anti-cyclage (Position 0, voir paragraphe 6.2.4).
- ▶ Appuyer sur la touche  jusqu'à ce que l'afficheur indique - -.

La touche  s'allume.

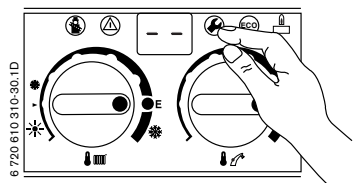



Fig. 54

- ▶ Tourner le sélecteur départ chauffage  jusqu'à l'affichage de 2.5.

Après un court instant, la valeur de l'hystérésis (Δt) en cours s'affiche.

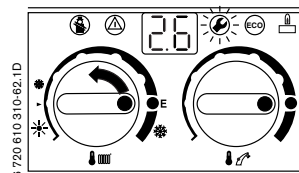




Fig. 55

- ▶ Tourner le sélecteur départ eau chaude sanitaire  jusqu'à ce que la valeur de hystérésis (Δt) désirée, comprise entre 0 et 30, s'affiche.

L'afficheur et la touche  clignotent.

- ▶ Appuyer sur la touche  jusqu'à ce que l'afficheur indique [1].

La valeur de hystérésis sélectionnée est enregistrée.

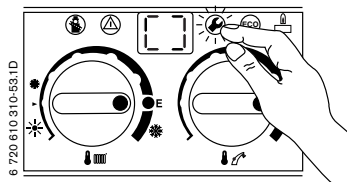


Fig. 56

- ▶ Remettre les sélecteurs  et  dans leurs positions initiales.

L'afficheur indique la température de départ chauffage.

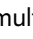
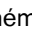
6.2.7 Puissance chauffage maximale (fonction 5.0)

La puissance chauffage peut être ajustée en fonction des caractéristiques de l'installation (entre la puissance minimale et la puissance nominale).



Même en limitant la puissance chauffage, la puissance nominale est à disposition pour chauffer l'eau sanitaire.

Le réglage d'origine correspond à la puissance chauffage nominale.

- ▶ Appuyer simultanément sur les touches  et  jusqu'à ce que l'afficheur indique = =.

Les touches  et  s'allument.

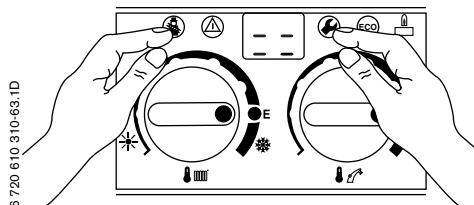



Fig. 57

- ▶ Tourner le sélecteur départ chauffage  jusqu'à l'affichage de 5.0.

Après un court instant, la puissance chauffage en cours s'affiche en pour cent (99. = puissance chauffage nominale).

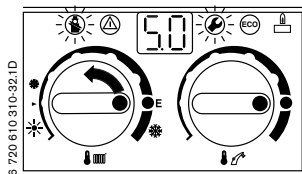


Fig. 58

- ▶ Choisir la valeur de programmation en fonction de la puissance chauffage de l'installation (voir Tab. 11 à 18 en page 44 à 51).
- ▶ Tourner le sélecteur départ eau chaude sanitaire jusqu'à ce que la valeur désirée, comprise entre 30 et 55, s'affiche.

L'afficheur et les touches et clignotent.

- ▶ Mesurer le débit de gaz et vérifier s'il correspond à la valeur souhaitée.

Si ce n'est pas le cas, corriger la valeur du code affiché.

- ▶ Appuyer simultanément sur les touches et jusqu'à ce que l'afficheur indique [] .

La puissance chauffage sélectionnée est enregistrée.

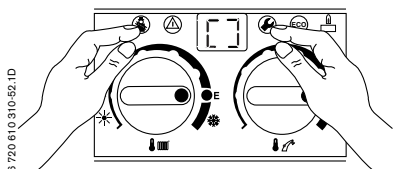


Fig. 59

- ▶ Remettre les sélecteurs et dans leurs positions initiales.

L'afficheur indique la température de départ chauffage.

6.2.8 Lecture des valeurs affichées sur le module Bosch Heatronic

En cas de réparation, les opérations suivantes facilitent grandement la mise au point.

- ▶ Lire les valeurs indiquées (voir Tab. 10).

Après lecture des valeurs réglées :

- ▶ Remettre le sélecteur départ chauffage dans sa position initiale.

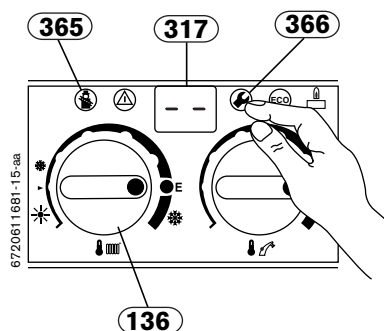


Fig. 60

Fonction de service		Comment procéder à la lecture?		
Mode de commande du circulateur	2.2	Appuyer sur (366), jusqu'à ce que l'afficheur (317) indique - -. Attendre que l'afficheur (317) indique 00. ou 01.	Tourner (136), jusqu'à ce que l'afficheur (317) indique la fonction (2.2., 2.3, 2.4, 2.5, 2.6 ou 5.0). Attendre que l'afficheur (317) change.	Appuyer sur (366), jusqu'à ce que l'afficheur (317) indique - -.
Puissance réchauffage ballon	2.3			
Anti-cyclage	2.4			
Température max. de départ	2.5			
Hystérésis	2.6			
Puissance chauffage maximale	5.0	Appuyer simultanément sur (365) et (366), jusqu'à ce que l'afficheur (317) indique = =.		Appuyer sur (366), jusqu'à ce que l'afficheur (317) indique = =.

Tab. 10

7 Maintenance



Danger: risque d'électrocution !

- ▶ Mettre l'appareil hors tension avant chaque opération de maintenance (fusible, disjoncteur).



Pour l'entretien de votre chaudière, contacter votre installateur ou un service après-vente agréé e.l.m. leblanc.

- ▶ N'utiliser que des pièces de rechange d'origine.
- ▶ Passer commande des pièces de rechanges nécessaires en précisant leur désignation et leur numéro de commande selon la liste des pièces de rechange.
- ▶ Remplacer toujours les joints démontés pour assurer une bonne étanchéité.

7.1 Travaux d'entretien et de maintenance

Nettoyage

Pour nettoyer l'habillage, on peut employer les produits d'entretien habituels du commerce à l'exception de solvants et poudres ou éponges abrasives.

Aucun graissage de robinet n'est nécessaire sur ces appareils.

Vase d'expansion

- ▶ Enlever la pression de l'appareil.
- ▶ Vérifier le vase d'expansion. Compléter éventuellement le remplissage à 0,25 bar environ avec une pompe à l'azote.
- ▶ Ajuster la pression du vase d'expansion à la hauteur statique de l'installation de chauffage.

Corps de chauffe

- ▶ Contrôler le corps de chauffe une fois par an et le nettoyer.
- ▶ En cas d'encrassement:
 - Enlever le thermostat de surchauffe.
 - Enlever la sonde CTN température de départ chauffage.
 - Démontez le corps de chauffe.
- ▶ En cas d'encrassement important: plonger et nettoyer soigneusement les lamelles dans l'eau tiède mélangée à du produit vaisselle.
- ▶ Si nécessaire: procéder à la décalcification de l'intérieur du corps de chauffe et des tuyaux de raccordement.
- ▶ Remettre en place le corps de chauffe, pour cela utiliser des joints neufs.
- ▶ Remonter le thermostat de surchauffe.

- ▶ remonter la sonde CTN température de départ chauffage.

Circuit sanitaire (uniquement pour les GLA/GVA)

Si la température de sortie indiquée n'est plus atteinte :

- ▶ Démontez l'échangeur à plaques.
- ▶ Détartrez l'échangeur à plaques avec des détartrants courants (ex.: Calcolith). Pour cela, respecter les indications suivantes:
 - les raccords de l'échangeur doivent être orientés vers le haut.
 - plonger l'échangeur totalement dans le produit à température ambiante pendant 24 heures.
- ▶ Nous recommandons de remplacer l'échangeur à plaques après une période d'utilisation de 7 ans. Pour les installation avec ballon se reporter aussi à la notice du ballon.

Brûleur

- ▶ Contrôler le brûleur une fois par, le nettoyer.
- ▶ En cas d'encrassement important (graisse, suie): démonter le brûleur, le plonger dans l'eau tiède mélangée à du produit vaisselle et le nettoyer soigneusement.

Organes de sécurité, de régulation et de commande

- ▶ Les organes de sécurité, de régulation et de commande doivent être vérifiés.
- ▶ Remplacer l'électrode de ionisation tous les 3 ans.

Graisses de maintenance

- ▶ N'utilisez que les graisses suivantes :
 - Partie hydraulique : Unisilikon L 641 (8 709 918 413 0)
 - Raccords : HFt 1 v 5 (8 709 918 010 0)

7.2 En cas de gel ou de vidange

Circuit sanitaire (sauf GLS/GVS sans ballon)

- ▶ Fermer le robinet d'arrêt d'eau du raccord entrée sanitaire.
- ▶ Ouvrir les robinets des divers postes alimentés par l'appareil.

Circuit chauffage

- ▶ Vidanger les radiateurs.
- ▶ Vidanger l'appareil en ouvrant le robinet de vidange (361) situé sur le bloc hydraulique retour.

7.3 Chauffage par convecteurs (en installation monotube)

Chaque convecteur est équipé d'un volet de réglage. L'orientation de celui-ci permet de régler l'émission de chaleur du convecteur.

- ▶ Ne jamais rien déposer sur ou sous les convecteurs afin de ne pas gêner la diffusion de l'air chaud.
- ▶ Nettoyer régulièrement les ailettes à l'intérieur du capot.

7.4 Chauffage par radiateurs ou convecteurs (en installation bi-tubes)

Chaque radiateur est muni d'un robinet permettant d'arrêter ou de régler l'émission de chaleur.



En cas de plancher chauffant :

- ▶ Rajouter une interface basse température.

- ▶ Eviter de fermer tous les radiateurs car la circulation de l'eau serait nulle ce qui provoquerait la mise en sécurité totale de l'appareil.

Si l'appareil est mis en sécurité totale:

- ▶ Réarmer le dispositif de sécurité en appuyant sur le bouton de déverrouillage (61) du tableau électrique.

7.5 Sonde de contrôle S.P.O.T.T. ou de sécurité individuelle V.M.C. (GLA/GLS)



Danger : ne pas modifier ou déplacer la sonde de contrôle S.P.O.T.T. ou de sécurité V.M.C. (6.1) ainsi que son support.

e.l.m. leblanc décline toute responsabilité dans le cas d'un remontage défectueux ou d'une modification des éléments.

7.5.1 Vérification de la sonde de contrôle S.P.O.T.T. ou de sécurité V.M.C.

- ▶ Eteindre l'appareil à l'aide de l'interrupteur principal (135) situé sur le tableau électrique.
- ▶ Déboîter le tuyau d'évacuation des fumées.
- ▶ Obstruer la sortie de buse de l'appareil (A).
- ▶ Mettre en marche l'appareil à l'aide de l'interrupteur principal (135) situé sur le tableau électrique.
- ▶ Faire fonctionner l'appareil (sanitaire ou chauffage).
- ▶ Vérifier que l'appareil s'arrête au bout de 2 min. (à débit calorifique nominal).



Danger : ne pas mettre en service si l'appareil ne s'est pas mis en sécurité au bout des 2 min.

- ▶ Remplacer si nécessaire la sonde de contrôle S.P.O.T.T. ou de sécurité V.M.C. (6.1) (voir paragraphe 7.5.2).

- ▶ Eteindre l'appareil.
- ▶ Libérer la sortie de buse.
- ▶ Remboîter le tuyau d'évacuation des fumées.
- ▶ Procéder à la mise en service.

7.5.2 Remplacement de la sonde de contrôle S.P.O.T.T. ou de sécurité V.M.C.

- ▶ Eteindre l'appareil à l'aide de l'interrupteur principal (135) situé sur le tableau électrique.
- ▶ Déconnecter le connecteur (B) de la sonde (6.1).

- ▶ Déposer la sonde (6.1) en retirant sa vis de fixation (C).
- ▶ Monter la nouvelle sonde (réf. 8 716 760 328 0).
- ▶ Procéder à la vérification du fonctionnement de la sonde (voir paragraphe 7.5.1).

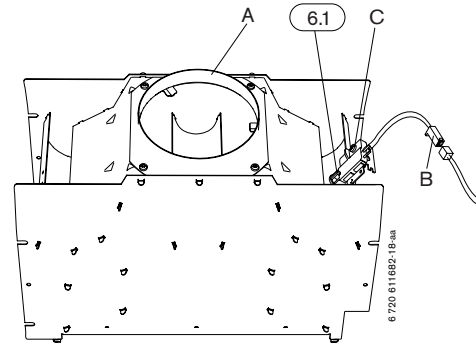


Fig. 61

7.5.3 Nettoyage

- ▶ Faire effectuer annuellement le ramonage et le nettoyage du conduit d'évacuation des produits de combustion (GLA/GLS).
- ▶ Nettoyer régulièrement la bouche d'extraction ainsi que l'appareil afin d'assurer un bon fonctionnement (GLA/GLS V.M.C.).

7.6 Changement de gaz



Le changement de gaz doit être exécuté par un installateur ou un service après-vente agréé e.l.m. leblanc.

En cas d'adaptation à un autre gaz que celui pour lequel l'appareil est livré, il est fourni sur demande une pochette comprenant l'équipement nécessaire à la transformation.

- ▶ Se référer à la notice de changement de gaz qui est livrée avec les équipements de transformation.

7.7 Réglage des débits gaz



Danger: Après toute opération, il est impératif de contrôler l'étanchéité des parties précédemment démontées du circuit gaz.

- ▶ Couper le secteur à l'aide de l'interrupteur principal (135) situé sur le tableau électrique.
- ▶ Retirer le couvercle du caisson.
- ▶ Dévisser légèrement la vis de la prise de pression (3) située sur le brûleur et brancher le manomètre gaz sur cette même prise.
- ▶ Remettre le secteur à l'aide de l'interrupteur principal (135) situé sur le tableau électrique.
- ▶ Couper le plombage sur le bloc gaz (56).
- ▶ Retirer le capuchon (65) du bloc gaz (56).

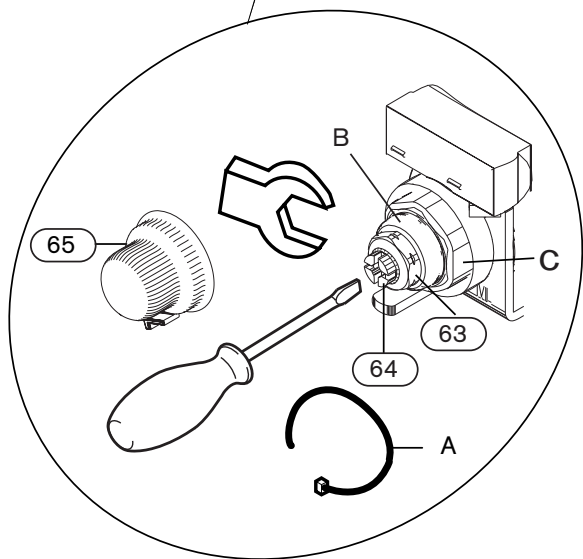
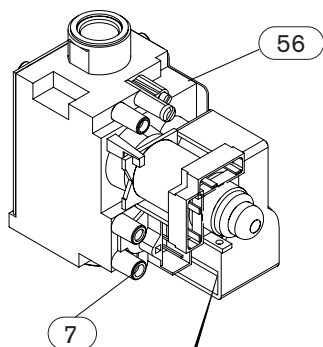
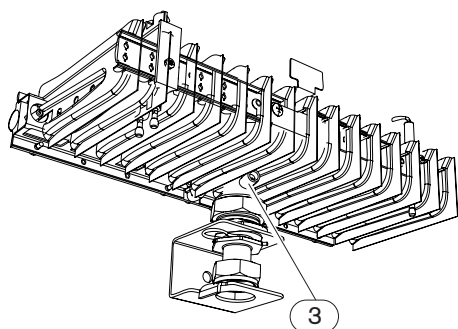


Fig. 62

7.7.1 Débit maximum

- Sur le bloc gaz (56), à l'aide d'une clé plate, serrer l'écrou (63) en butée sur le corps laiton (B)

i Durant cette opération, s'assurer que la bague de blocage rouge (C) ne tourne pas.

7.7.2 Débit mini

Mettre en mode forçage mini

- Appuyer sur la touche jusqu'à ce que l'afficheur indique - -.

La touche s'allume.

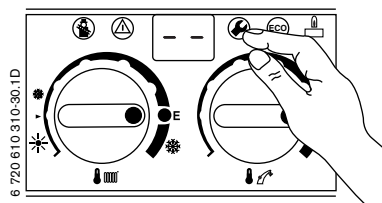


Fig. 63

- Tourner le sélecteur départ chauffage jusqu'à l'affichage de 2.0.

Après un court instant, le mode de fonctionnement s'affiche (0. = fonctionnement normal).

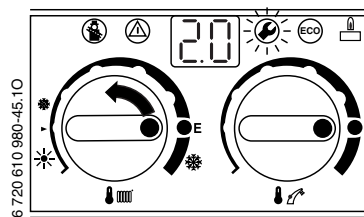


Fig. 64

- Tourner le sélecteur départ eau chaude sanitaire jusqu'à ce que l'afficheur indique 1. (= mini).

L'afficheur et la touche clignotent.

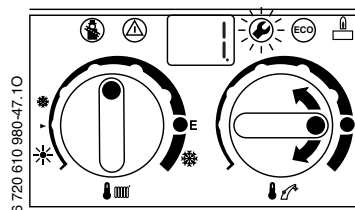


Fig. 65

Réglage du débit mini


- Sur le bloc gaz (56) maintenir en position l'écrou (63) à l'aide d'une clé plate, puis ajuster la vis (64) à l'aide d'un tournevis (**non magnétique**), jusqu'à obtention de la valeur en mbar désirée (voir Tab. 11 à 18 en page 44 à 51).

i Durant cette opération, attention à ne pas dérégler l'écrou (63).

i Pour les GVA/GVS et GLS14: le mini chauffage est identique au mini sanitaire. Il est réglé automatiquement dans la procédure décrite ci-dessus.

Pour les GLA/GLS (sauf GLS14): le mini chauffage est différent du mini sanitaire. Il est pré-réglé électroniquement en usine.

Contrôle de la pression dynamique en entrée

- ▶ Eteindre l'appareil et fermer le robinet gaz.
- ▶ Débrancher le manomètre gaz et bien serrer la vis de la prise de pression (3).
- ▶ Dévisser légèrement la vis de la prise de pression (7) et brancher le manomètre gaz sur cette même prise.
- ▶ Ouvrir le robinet gaz et mettre en marche l'appareil.
- ▶ Appuyer sur la touche  jusqu'à ce que l'afficheur indique - -.

La touche  s'allume.

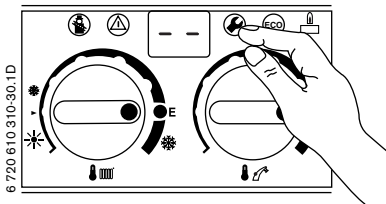



Fig. 66

- ▶ Tourner le sélecteur départ chauffage  jusqu'à l'affichage de 2.0.

Après un court instant, le mode de fonctionnement s'affiche (0. = fonctionnement normal).

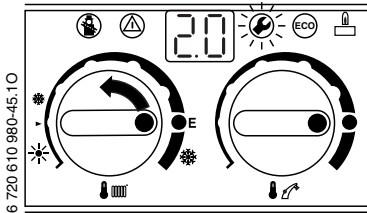




Fig. 67

- ▶ Tourner le sélecteur départ eau chaude sanitaire  jusqu'à ce que l'afficheur indique 2. (= puissance nominale).

L'afficheur et la touche  clignotent.

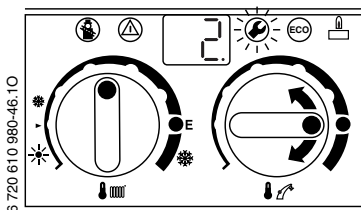




Fig. 68




- ▶ Contrôler la pression gaz dynamique en entrée.
 - Pression gaz Naturel nécessaire: entre 18 et 24 mbar.
 - Pression Butane/Propane nécessaire: 35 mbar.

Dans le cas d'une valeur supérieure à 24 mbar (gaz Naturel), il n'est pas possible de faire le réglage ou la mise en service de l'appareil. Il est en revanche indispensable d'en rechercher la cause pour des raisons de conformité. Si toute fois ce n'était pas possible, fermer le gaz et avertir l'entreprise distributrice de gaz. Dans le cas d'une valeur inférieure à 18 mbar (gaz Naturel), l'appareil ne pourra pas fonctionner à la puissance thermique nominale déclarée.

Remettre en mode normal

- ▶ Tourner le sélecteur départ eau chaude sanitaire  dans le sens anti-horaire jusqu'à ce que l'afficheur indique 0. (= fonctionnement normale).

L'afficheur et la touche  clignotent.

- ▶ Appuyer sur la touche  jusqu'à ce que l'afficheur indique [].
- ▶ Remettre les sélecteurs départ chauffage  et départ eau chaude sanitaire  dans leurs positions initiales.

L'afficheur indique la température de départ chauffage.

- ▶ Couper le secteur à l'aide de l'interrupteur principal (135) situé sur le tableau électrique.
- ▶ Fermer le robinet gaz.
- ▶ Retirer le manomètre gaz et revisser la vis de la prise de pression (7).
- ▶ Remettre le couvercle de caisson.
- ▶ Remettre le capuchon (65) sur le bloc gaz (56).
- ▶ Mettre le nouveau plombage (A).

7.7.3 Maxi chauffage

- ▶ Voir paragraphe 6.2.7.

8 Annexe

8.1 Valeurs de référence pour les pressions et débits gaz GVA24/GVS24

8.1.1 Valeurs de référence pour les pressions gaz

			C/NGVA24-3H / NGVS24-3H			
			G20: 20 mbar (gaz Naturel)	G25: 25 mbar (gaz Naturel)	G31: 37 mbar (Propane)	
			∅ injecteurs (mm)	1,10		0,74
			∅ diaphragme (mm)	Sans		
		Indice de Wobbe (MJ/m ³)*	45,67	37,38	70,69	
Valeur sur l'afficheur	Puissance (kW) T _e /T _r = 80/60°C	Débit calorifique (kW)	Pression aux injecteurs (mbar)			
99	26	29	16,3	20,3	35,2	
95	24,7	27,6	14,7	18,3	31,8	
90	23,4	26,1	13,2	16,5	28,5	
85	22,1	24,7	11,8	14,7	25,4	
80	20,8	23,2	10,4	13	22,5	
75	19,5	21,8	9,2	11,4	19,8	
70	18,2	20,3	8	10	17,2	
65	16,9	18,9	6,9	8,6	14,9	
60	15,6	17,4	5,9	7,3	12,7	
55	14,3	16	4,9	6,1	10,6	
50	13	14,5	4,1	5,1	8,8	
45	11,7	13,1	3,3	4,1	7,1	
40	10,4	11,6	2,6	3,3	5,6	
35	9,1	10,2	2	2,5	4,3	
Min CH et ECS	7	8	1,2	1,5	2,7	

Tab. 11

T_e = température entréeT_r = température retour

* Aux conditions de références 15°C 1013 mbar.

8.1.2 Valeurs de référence pour les débits gaz

			C/NGVA24-3H / NGVS24-3H			
			G20: 20 mbar (gaz Naturel)	G25: 25 mbar (gaz Naturel)	G31: 37 mbar (Propane)	
			Ø injecteurs (mm)	1,10		0,74
			Ø diaphragme (mm)	Sans		
		PCI (MJ/m ³)*	34,02	29,25	88	
Valeur sur l'afficheur	Puissance (kW) T _e /T _r = 80/60°C	Débit calorifique (kW)	Débit gaz (m ³ /h)		Débit gaz (kg/h)	
99	26	29	3,07	3,26	2,25	
95	24,7	27,6	2,92	3,10	2,14	
90	23,4	26,1	2,76	2,94	2,03	
85	22,1	24,7	2,61	2,77	1,91	
80	20,8	23,2	2,46	2,61	1,80	
75	19,5	21,8	2,30	2,45	1,69	
70	18,2	20,3	2,15	2,28	1,58	
65	16,9	18,9	1,99	2,12	1,46	
60	15,6	17,4	1,84	1,96	1,35	
55	14,3	16	1,69	1,79	1,24	
50	13	14,5	1,53	1,63	1,13	
45	11,7	13,1	1,38	1,47	1,01	
40	10,4	11,6	1,23	1,30	0,90	
35	9,1	10,2	1,07	1,14	0,79	
Min CH et ECS	7	8	0,85	0,90	0,62	

Tab. 12

T_e = température entréeT_r = température retour

* Aux conditions de références 15°C 1013 mbar.

8.2 Valeurs de référence pour les pressions et débits gaz GLA24/GLS24

8.2.1 Valeurs de référence pour les pressions gaz

			C/NGLA24-4H / NGLS24-4H			
			G20: 20 mbar (gaz Naturel)	G25: 25 mbar (gaz Naturel)	G31: 37 mbar (Propane)	
			Ø injecteurs (mm)	1,15		0,72
			Ø diaphragme (mm)	5,9		5,2
		Indice de Wobbe (MJ/m ³)*	45,67	37,38	70,69	
Valeur sur l'afficheur	Puissance (kW) $T_e/T_r = 80/60^\circ\text{C}$	Débit calorifique (kW)	Pression aux injecteurs (mbar)			
99	24	26,5	11,1	13,8	30,5	
95	22,8	25,2	10,0	12,5	27,5	
90	21,6	23,9	9,0	11,2	24,7	
85	20,4	22,5	8,0	10,0	22,0	
80	19,2	21,2	7,1	8,9	19,5	
75	18,0	19,9	6,2	7,8	17,2	
70	16,8	18,6	5,4	6,8	14,9	
65	15,6	17,2	4,7	5,8	12,9	
60	14,4	15,9	4,0	5,0	11,0	
55	13,2	14,6	3,4	4,2	9,2	
50	12,0	13,3	2,8	3,5	7,6	
45	10,8	11,9	2,2	2,8	6,2	
Min CH	9,5	11,0	1,9	2,4	5,3	
Min ECS	7,0	8,5	1,1	1,4	3,1	

Tab. 13

T_e = température entrée

T_r = température retour

* Aux conditions de références 15°C 1013 mbar.

8.2.2 Valeurs de référence pour les débits gaz

			C/NGLA24-4H / NGLS24-4H			
			G20: 20 mbar (gaz Naturel)	G25: 25 mbar (gaz Naturel)	G31: 37 mbar (Propane)	
			Ø injecteurs (mm)	1,15		0,72
			Ø diaphragme (mm)	5,9		5,2
			PCI (MJ/m ³)*	34,02	29,25	88
Valeur sur l'afficheur	Puissance (kW) T _e /T _r = 80/60°C	Débit calorifique (kW)	Débit gaz (m ³ /h)		Débit gaz (kg/h)	
99	24	26,5	2,80	2,98	2,06	
95	22,8	25,2	2,66	2,83	1,96	
90	21,6	23,9	2,52	2,68	1,85	
85	20,4	22,5	2,38	2,53	1,75	
80	19,2	21,2	2,24	2,38	1,65	
75	18,0	19,9	2,10	2,24	1,54	
70	16,8	18,6	1,96	2,09	1,44	
65	15,6	17,2	1,82	1,94	1,34	
60	14,4	15,9	1,68	1,79	1,24	
55	13,2	14,6	1,54	1,64	1,13	
50	12,0	13,3	1,40	1,49	1,03	
45	10,8	11,9	1,26	1,34	0,93	
Min CH	9,5	11,0	1,16	1,24	0,85	
Min ECS	7,0	8,5	0,90	0,96	0,66	

Tab. 14

T_e = température entréeT_r = température retour

* Aux conditions de références 15°C 1013 mbar.

8.3 Valeurs de référence pour les pressions et débits gaz GLA23/GLS23 V.M.C.

8.3.1 Valeurs de référence pour les pressions gaz

			C/NGLA23-4H.5 / NGLS23-4H.5			
			G20: 20 mbar (gaz Naturel)	G25: 25 mbar (gaz Naturel)	G31: 37 mbar (Propane)	
			∅ injecteurs (mm)	1,15		0,72
			∅ diaphragme (mm)	5,7		5,2
		Indice de Wobbe (MJ/m ³)*	45,67	37,38	70,69	
Valeur sur l'afficheur	Puissance (kW) T _e /T _r = 80/60°C	Débit calorifique (kW)	Pression aux injecteurs (mbar)			
99	23	26	10,6	13,2	30,5	
95	21,9	24,7	9,6	11,9	27,5	
90	20,7	23,4	8,6	10,7	24,7	
85	19,6	22,1	7,7	9,5	22,0	
80	18,4	20,8	6,8	8,5	19,5	
75	17,3	19,5	6	7,4	17,2	
70	16,1	18,2	5,2	6,5	14,9	
65	15	16,9	4,5	5,6	12,9	
60	13,8	15,6	3,8	4,8	11,0	
55	12,7	14,3	3,2	4	9,2	
50	11,5	13	2,7	3,3	7,6	
45	10,4	11,7	2,1	2,7	6,2	
Min CH	9,5	11	1,9	2,4	5,5	
Min ECS	8,5	10	1,6	2	4,5	

Tab. 15

T_e = température entréeT_r = température retour

* Aux conditions de références 15°C 1013 mbar.

8.3.2 Valeurs de référence pour les débits gaz

		C/NGLA23-4H.5 / NGLS23-4H.5				
		G20: 20 mbar (gaz Naturel)		G25: 25 mbar (gaz Naturel)		G31: 37 mbar (Propane)
		ø injecteurs (mm)		1,15		0,72
		ø diaphragme (mm)		5,7		5,2
		PCI (MJ/m ³)*		34,02	29,25	88
Valeur sur l'afficheur	Puissance (kW) T _e /T _r = 80/60°C	Débit calorifique (kW)	Débit gaz (m ³ /h)		Débit gaz (kg/h)	
99	23	26	2,75	2,92	2,02	
95	21,9	24,7	2,61	2,78	1,92	
90	20,7	23,4	2,48	2,63	1,82	
85	19,6	22,1	2,34	2,49	1,72	
80	18,4	20,8	2,20	2,34	1,62	
75	17,3	19,5	2,06	2,19	1,51	
70	16,1	18,2	1,93	2,05	1,41	
65	15	16,9	1,79	1,90	1,31	
60	13,8	15,6	1,65	1,75	1,21	
55	12,7	14,3	1,51	1,61	1,11	
50	11,5	13	1,38	1,46	1,01	
45	10,4	11,7	1,24	1,32	0,91	
Min CH	9,5	11	1,16	1,24	0,85	
Min ECS	8,5	10	1,06	1,12	0,78	

Tab. 16

T_e = température entréeT_r = température retour

* Aux conditions de références 15°C 1013 mbar.

8.4.2 Valeurs de référence pour les débits gaz

		NGLS14-4H / NGLS14-4H.5				
		G20: 20 mbar (gaz Naturel)		G25: 25 mbar (gaz Naturel)	G31: 37 mbar (Propane)	
		Ø injecteurs (mm)				
		Ø diaphragme (mm)				
		PCI (MJ/m ³)*		34,02	29,25	88
Valeur sur l'afficheur	Puissance (kW) T _e /T _r = 80/60°C	Débit calorifique (kW)	Débit gaz (m ³ /h)		Débit gaz (kg/h)	
Min CH et ECS						

EN ATTENTE
CERTIFICATION

Tab. 18

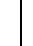
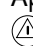
T_e = température entréeT_r = température retour

* Aux conditions de références 15°C 1013 mbar.

8.5 Analyse des défauts

Afficheur	GVA	GLA	GVS	GLS	Cause possible	Contrôles
A3	-	X	-	X	CTN S.P.O.T.T. défectueuse.	Vérifier l'absence de coupure ou court-circuit de la CTN S.P.O.T.T. et du câblage.
A4	-	X	-	X	Défaut d'évacuation des produits de combustion.	Vérifier le conduit d'évacuation et la fixation du S.P.O.T.T.
A7	X	X	-	-	Coupure ou court-circuit de la sonde d'eau chaude CTN.	Vérifier l'absence de coupure ou court-circuit de la sonde d'eau chaude CTN et du câble de raccordement.
A8	X	X	X	X	Coupure de la communication entre le module de bus et le régulateur.	Vérifier le câblage entre le module de bus et le régulateur.
AA	X	X	-	-	Différence de température entre départ chauffage et sortie sanitaire trop importante.	Vérifier l'état des CTN chauffage et eau chaude sanitaire. Vérifier l'entartrage du réservoir/échangeur à plaques.
AC	X	X	X	X	Pas de liaison électrique entre le module enfichable et l'électronique de l'appareil.	Vérifier le câble de raccordement entre le module enfichable et l'électronique de l'appareil.
Ad	-	-	X	X	CTN ballon défectueuse (ballon type BIL/BAL)	Vérifier la CTN du ballon et le câble de raccordement.
b1	X	X	X	X	Erreur de circuit de codage.	Vérifier et remplacer éventuellement.
C1	X	-	X	-	Le pressostat s'est ouvert en cours de fonctionnement ou vitesse extracteur trop faible.	Vérifier le pressostat, les tubes de liaison, l'extracteur et son capteur de vitesse ainsi que la ventouse.
C4	X	-	X	-	Le pressostat ne s'ouvre pas au repos.	Vérifier le pressostat.
C6	X	-	X	-	Le pressostat ne se ferme pas ou vitesse d'extracteur trop faible.	Vérifier le pressostat, les tubes de liaison, l'extracteur et son capteur de vitesse ainsi que la ventouse.
C7	X	-	X	-	Pas de signal du capteur de vitesse d'extracteur.	Vérifier les connexions et l'extracteur.
CA	X	X	-	-	Fréquence du détecteur de débit trop élevée.	Vérifier le détecteur de débit.

Tab. 19

Afficheur	GVA	GLA	GVS	GLS	Cause possible	Contrôles
CC	X	X	X	X	Coupure de la sonde extérieure du thermostat asservi à la température extérieure TA 211 E.	Vérifier l'absence de coupure pour la sonde extérieure et le câble de raccordement.
d3	X	X	X	X	Borne 8-9 ouverte.	Fiche pas connectée, pas de shunt, limiteur déclenché.
E2	X	X	X	X	Coupure ou court-circuit de la sonde de départ CTN.	Vérifier la sonde de départ CTN, y compris le câble de raccordement.
E4	X	X	-	-	Coupure (avec ballon type SGL) ou court-circuit de la sonde entrée eau froide CTN (optionnelle).	Vérifier l'absence de coupure ou court-circuit de la sonde d'entrée eau froide CTN et du câble de raccordement.
E9	X	X	X	X	Le thermostat surchauffe s'est déclenché.	Vérifier la sonde de départ CTN, le fonctionnement du circulateur et le fusible de la platine de commande, purger l'air de l'appareil.
EA	X	X	X	X	Pas de courant d'ionisation.	Le robinet gaz est-il ouvert? Contrôler la pression du gaz de raccordement, la prise électrique, les électrodes d'allumage et l'électrode d'ionisation avec leurs câbles et l'évacuation des gaz brûlés.
F0	X	X	X	X	Erreur interne sur tableau électrique.	Vérifier les contacts électriques, le câble d'allumage, le module RAM et le module de bus ; si nécessaire, remplacer le circuit imprimé ou le module de bus.
F7	X	X	X	X	Faux signal d'ionisation.	Vérifier l'absence de fissures, coupures, etc. sur l'électrode d'ionisation, y compris le câble.
FA	X	X	X	X	Le courant d'ionisation subsiste après arrêt du brûleur.	Vérifier le câblage du bloc gaz et le bloc gaz lui-même.
Fd	X	X	X	X	La touche  a été appuyée sans qu'il n'y ait eu perturbation.	Appuyer à nouveau sur la touche  .

Tab. 19

Centre d'Assistance aux Professionnels

 **N° Indigo 0 820 00 4000**

Tarif : 0,12 € TTC/min

Télécopieur 01 43 11 73 20

Une équipe technique de spécialistes pour répondre en direct à toutes vos questions,
à des horaires en harmonie avec les vôtres : du lundi au vendredi de 7 h 30 à 18 h, le samedi
de 8 h 30 à 12 h et jusqu'à 16 h 30 en période hivernale.

e.i.m. leblanc - siège social et usine :
124, 126 rue de Stalingrad - F-93711 Drancy Cedex

www.elmleblanc.fr



La passion du service et du confort.