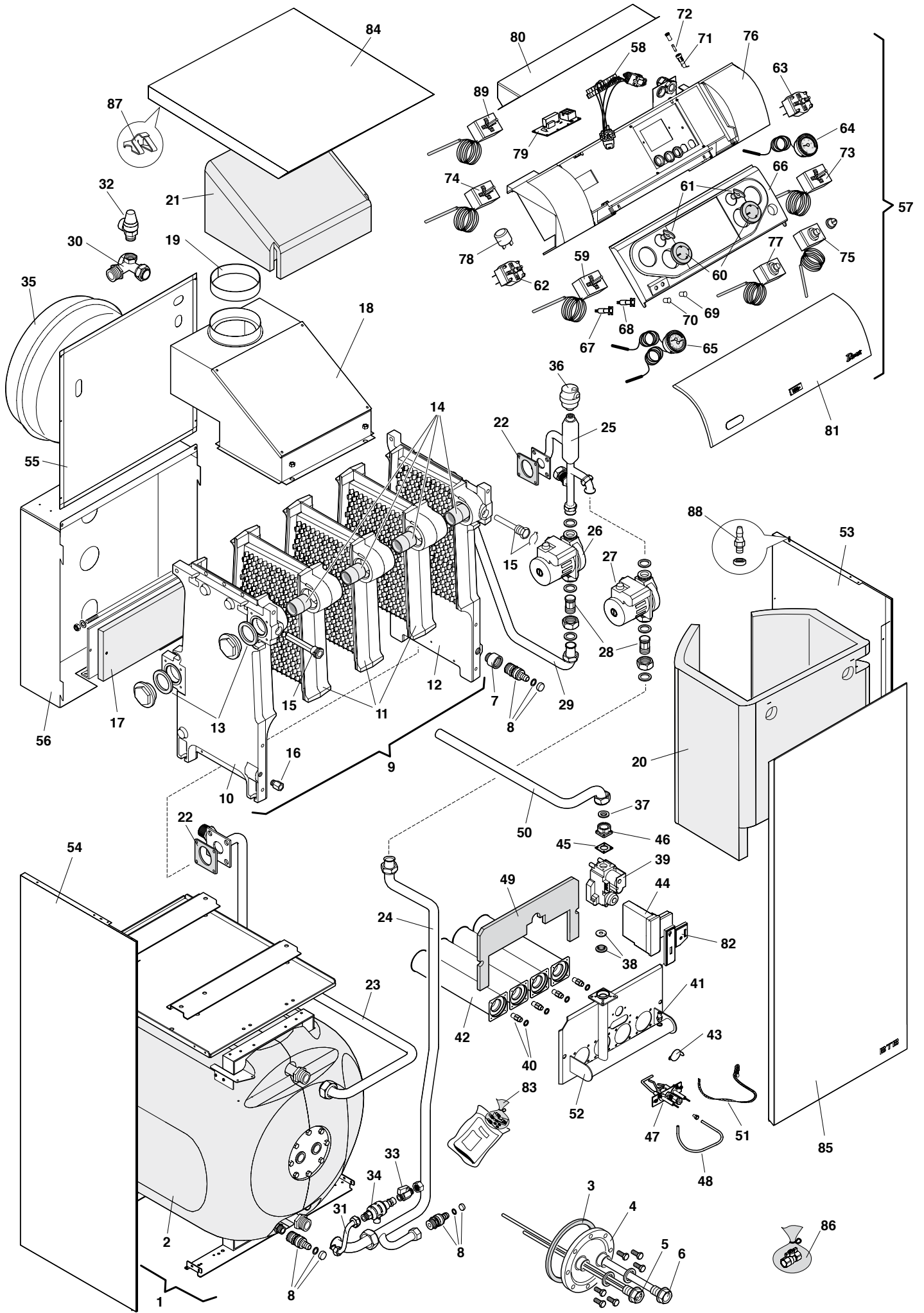


CHAUDIERES AU SOL SERIE

Domus KV ICN BTB

CHAUFFAGE, PRODUCTION EAU CHAUDE SANITAIRE,
CHAMBRE OUVERT, CONTRÔLE IONISATION

MODÈLE	CODE
<i>Domus</i> KV 24 ICN BTB	720502240
<i>Domus</i> KV 31 ICN BTB	720502200
<i>Domus</i> KV 38 ICN BTB	720502380



57

BTB

86

Modèle chaudière
Doms **KV 24-31-38 ICN BTB**

REF.	DESCRIPTION	720502240	720502200	720502380
1	Ballon complet	R106068	R106068	R106070
2	Isolation ballon		R105220	
3	Joint bride		R100378	
4	Bride		R102157	
5	Bouchon porte-sondes		R102159	
6	Anode avec le taquet		R102160	
7	Rallonge		R101653	
8	Robinet de vidange		R100004	
9	Échangeur en fonte	R103546	R103188	R104271
10	Elément de gauche		R101882	
11	Elément intermédiaire		R101883	
12	Elément de droite		R101884	
13	Joint		R100953	
14	Bicône		R100382	
15	Doigt de gant		R105743	
16	Vanne pour hydromètre		R100491	
17	Isolation cloison postérieure	R101889	R101887	R102137
18	Boit fumées	R101892	R101893	R102138
19	Collier boîte à fumées	R104213	-----	-----
20	Isolation corps chaudière	R101944	R101945	R102154
21	Isolation supérieure	R101947	R101948	R102153
22	Joint bride		R100359	
23	Tube retour serpentin	R106097	R106097	R105946
24	Tube entrée ballon	R106098	R106098	R105947
25	Tube separateur		R105948	
26	Circulateur		R104361	
27	Circulateur		R100708	
28	Clapet anti-retour		R100027	
29	Tube départ installation		R105949	
30	Tube retour installation		R102131	
31	Tube vidange installation		R106091	
32	Soupape de sûreté 3 bar	R100028	R100028	R100615
33	Robinet à bille		R100024	
34	Disconnecteur		R103019	
35	Vase d'expansion 12 l		R102166	
36	Soupape d'évacuation automatique		R103089	
37	Joint gaz		R100043	
38	Diaphragme disque	R102371	R102344	R102749
39	Vanne gaz		R102476	
40	Kit trasformation méthane	R103842	R103843	R103795
41	Prise pression		R100765	
42	Brûleur		R103182	
43	Oeilleton		R100803	
44	Unité contrôle flamme		R104105	
45	Joint vanne gaz		R100040	
46	Bride gaz		R100041	
47	Brûleur veilleuse		R105937	
48	Tube de veilleuse		R104106	
49	Isolation collecteur gaz	R101960	R101961	R102148
50	Tube adduction de gaz		R101935	
51	Blindage électrode		R101957	
52	Collecteur gaz	R101933	R101934	R102147
53	Panneau de droite		R102625	
54	Panneau de gauche		R102626	
55	Panneau postérieur supérieur	R102164	R102140	R102141
56	Panneau postérieur inferieur		R102824	
57	Tableau de commande complet		R106099	
58	Câblage		R106017	
59	Thermostat de réglage		21385	
60	Manette pour thermostat		23652	
61	Manette pour commutateur		23651	
62	Commutateur 4 pôles		23546	

REF. DESCRIPTION	720502240	720502200	720502380
63 Commutateur 2 pôles		23547	
64 Thermomètre		R106015	
65 Thermohydromètre		23543	
66 Panneau porte-instruments		23649	
67 Signal fluorescent		23606	
68 Signal neon		23605	
69 Voyant rouge		23603	
70 Voyant vert		23604	
71 Porte-fusibles		20979	
72 Fusibles		21240	
73 Thermostat de réglage		24004	
74 Thermostat limite 90°C		R100456	
75 Thermostat sécurité		24020	
76 Carénage		24056	
77 Thermostat sécurité fumées		R100512	
78 Filtre réseau		R105721	
79 Carte électronique		R102135	
80 Couvercle		23987	
81 Couvercle tableau de commande		23647	
82 Couvercle unité contrôle flamme		R100828	
83 Kit trasformation GPL	R103754	R103756	R103759
84 Panneau couvercle	R104220	R104220	R104176
85 Panneau antérieur		R102623	
86 Robinet gaz	-----	-----	R103676
87 Ressort pour capots		R100939	
88 Echelon pour capots		R100940	
89 Thermostat limite 80°C		R104137	

**RIELLO FRANCE S.A.**

16, Rue Léon Jouhaux - Parc Activité Pariest
 Croissy Beaubourg - 77437 Marne La Vallée Cedex 2
 FRANCE

Tel: 0033/1/64113800

Fax: 0033/1/60058565