

Chrono-Thermostat TRL 7.26 RF



TRL 7.26 RF (Emetteur)

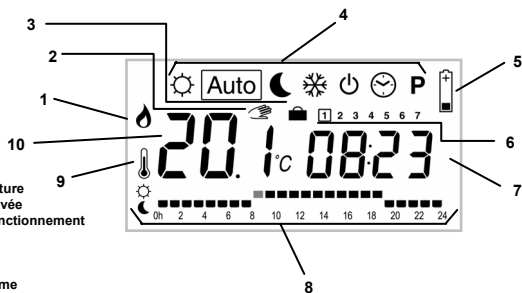


Récepteur

CARACTERISTIQUES

- Communication sans fil par signal radio avec le Réceiver (Récepteur) connecté à l'installation. Distance de fonctionnement d'approximativement 30m en zone d'habitation résidentielle.
- Programmation sur 7 jours
- 9 programmes d'usine pré-établis
- 4 programmes utilisateur
- Affichage graphique du programme
- Température ambiante et Heure affichées
- Températures Confort / Réduite / Hors-gel
- Dérégation temporaire de la température
- Fonctionnement Automatique ou Manuel
- Fonction Vacances
- Verrouillage du clavier (protection enfant)
- Fonctionnement sur piles, durée >2 ans
- Témoin de piles faibles
- Remplacement des piles sans perte mémoire (<1minute)
- Fonction Reset

AFFICHAGE



- 1 Chauffage en fonction
- 2 Dérégation de température
- 3 Fonction vacances activée
- 4 Menu des modes de fonctionnement
- 5 Piles faibles
- 6 Jours de semaine
- 7 Heure
- 8 Graphique du programme
- 9 Si présent 10 affiche la température ambiante
- 10 Consigne ou température ambiante

DESCRIPTION DES MODES

Utilisez les touches ◀ ▶ pour changer de mode dans le menu des modes de fonctionnement. Pour tous les modes le récepteur doit être en mode automatique.

Menu d'ajustement de l'HORLOGE :

Utilisez ce menu pour ajuster l'horloge du TRL 7.26 RF à l'heure actuelle.

Avec +/- Ajustez les minutes 08:23 Puis OK
Puis Avec +/- Ajustez les heures 08:23 Puis OK

(Version hebdomadaire)

Puis Avec +/- Ajustez les jours 08:23 Puis OK

Mode de fonctionnement en température de CONFORT :

Force la température de confort indéfiniment (pour quelques heures ou jours voir fonction Vacances).
En appuyant sur +/- la température de confort clignote et peut être ajustée. La température ambiante réapparaît après quelques secondes.

Votre TRL 7.26 RF suit maintenant la température de confort.

Mode de fonctionnement AUTOMATIQUE :

Le Chrono thermostat TRL 7.26 RF suit le programme choisi en accord avec l'heure courante.
En appuyant sur +/- une dérogation en température peut être ajustée jusqu'au prochain changement du programme.

Le segment s'allume . Avec +/- ajustez la température temporaire requise.

Au prochain changement du programme la s'éteint et le programme continue sans modification.

Mode de fonctionnement en température REDUITE :

Force la température réduite indéfiniment (pour quelques heures ou jours voir fonction Vacances).
En appuyant sur +/- la température de réduction clignote et peut être ajustée.

La température ambiante réapparaît après quelques secondes.

Votre TRL 7.26 RF suit maintenant la température de confort.

Mode de fonctionnement en Hors-gel :

Evite l'installation de geler.
En appuyant sur +/- la température d'Hors-gel clignote et peut être ajustée.

La température ambiante réapparaît après quelques secondes.

Maintenant votre TRL 7.26 RF maintien la température au dessus du gel.

Mode d'ARRET :

Utilisez ce mode si votre chauffage doit être coupé.
Le TRL 7.26 RF va d'abord couper l'installation puis s'éteindre automatiquement (écran blanc). Les programmes sont sauvegardés, l'horloge continue et la consommation est fortement réduite.

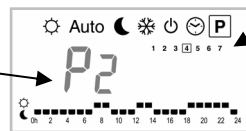
Réveille le, en appuyant sur une touche. OK / affiche momentanément la température ambiante

DANGER: DANS CE MODE VOTRE INSTALLATION PEUT GELER car le thermostat est arrêté.

Menu PROGRAMME :

En appuyant sur +/- le numéro de programme commence à clignoter,

Puis avec +/- changez de programme



Utilisez ◀ ▶ pour voir les autres jours du programme

Montre le programme du jour

Si vous sélectionnez un programme pré-établi P1 à P9 puis OK ce programme sera suivi en mode .

Description des programmes pré-établis en usine

- | | | | |
|----|------------------------------|----|------------------------------|
| P1 | Matin, Soir & Week-end | P6 | Matin, Après-midi & Week-end |
| P2 | Matin, Midi, Soir & Week-end | P7 | 7h - 19h (Bureau) |
| P3 | Jour & Week-end | P8 | 8h - 19h, Samedi (Commerce) |
| P4 | Soir & Week-end | P9 | Week-end (Maison secondaire) |
| P5 | Matin, Soir (Salle de bain) | | |

Si vous sélectionnez un programme utilisateur U1 à U4 puis OK vous entrez en mode d'édition.

EDITION D'UN PROGRAMME UTILISATEUR

jour

Heure du curseur

La touche + active une température de à la position du curseur

La touche - active une température de à la position du curseur

Avec ◀ ▶ déplacez le curseur clignotant dans la journée et modifiez ou corrigez le programme. Quand la journée est correcte appuyez sur OK pour passer au jour suivant.

En validant le jour 7 vous retournez au menu.

Maintenant votre programme utilisateur sera suivi si vous placez le TRL 7.26 RF en mode .

FONCTIONS SPECIALES

Fonction VACANCES :

Avec ◀ ▶, allez au mode . Ensuite sélectionnez avec +/- la durée en heure (H) si inférieurs à 24h puis en jours (J). Ensuite sélectionnez le mode ou ou .

Le témoin et le nombre d'heures / jours restant sont affichés jusqu'à ce que le TRL 7.26 RF retourne en mode et continue de suivre le programme.

VERROUILLAGE DU CLAVIER :

Fonction de prévention contre toute modification des paramètres.

En mode , , , et vous pouvez maintenir la touche OK appuyée et appuyez simultanément sur la touche + ou - pour verrouiller (Lac cadÉ) ou déverrouiller (Un Lac) le clavier.

Fonction RESET :

Efface tous les programmes et restaure les paramètres d'usine par défaut.

Allez au mode , maintenir les touches + et - appuyées et appuyez simultanément sur la touche OK. Tous les segments s'allument montrant que le TRL 7.26 RF a été effacé et redémarré avec les paramètres d'usine par défaut.

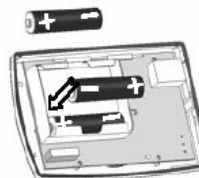
Par défaut : Températures 21°C 17°C 6°C, Programme U1 tout confort
Ensuite réajustez l'heure et reprogrammez votre TRL 7.26 RF comme désiré.

CHANGEMENT DES PILES

Lorsque le témoin de piles faibles est allumé il faut prévoir de changer les piles. Appuyez sur le clip du côté gauche et tirez sur la face avant pour l'enlever.



Vous avez maintenant accès aux piles.



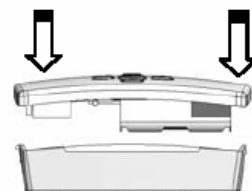
Remplacez les piles par 3 piles alcalines LR6 AA 1.5V neuves.

IMPORTANT: Vous avez 1 minute pour changer les piles. Au-delà de ce temps, vous devrez reprogrammer votre thermostat si tous les segments s'allument au redémarrage.

Pour fermer le TRL 7.26 RF,

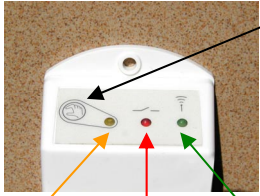
Placez la face avant en face du fond de la boîte. Insérez les trois contacts dans les trous du connecteur. Ensuite poussez la face avant en la maintenant parallèle au fond de la boîte

Vous pouvez aider le clip à cliquer en appuyant dessus.



UTILISATION DU RECEPTEUR

F



Main (bouton): Par appuis successifs vous pouvez sélectionner un des modes de fonctionnement suivant :

- Mode automatique
- Mode manuel Chauffage forcé
- Mode manuel Arrêt forcé

Jaune	Rouge	Vert	
0	0	0	Mode automatique CHAUFFAGE arrêté
0	1	0	Mode automatique CHAUFFAGE marche
1	0	0	Mode manuel ARRÊT forcé
1	1	0	Mode manuel CHAUFFAGE forcé
0 ou 1	0 ou 1	flash rapide	Réception d'un ordre, 4 clignotements rapides
0 ou 1	0 ou 1	1	Attente du signal de configuration (cf. configuration)
0	0	clignotement lent	ERREUR voir dépannage ci-dessous:
dépannage			<ul style="list-style-type: none"> - Vérifier les piles de l'émetteur. - Vérifier la portée émetteur/récepteur. - Pas de perturbation par un autre appareil à moins de 50cm du récepteur. - Pas de perturbation par un appareil sur la fréquence 433.92 MHz (émission permanente).
En appuyant sur la main aucun témoin ne s'allume			<ul style="list-style-type: none"> - Vérifier le branchement du récepteur - Vérifier l'alimentation secteur (230VAC)

CONFIGURATION RADIO AVEC LE RECEPTEUR

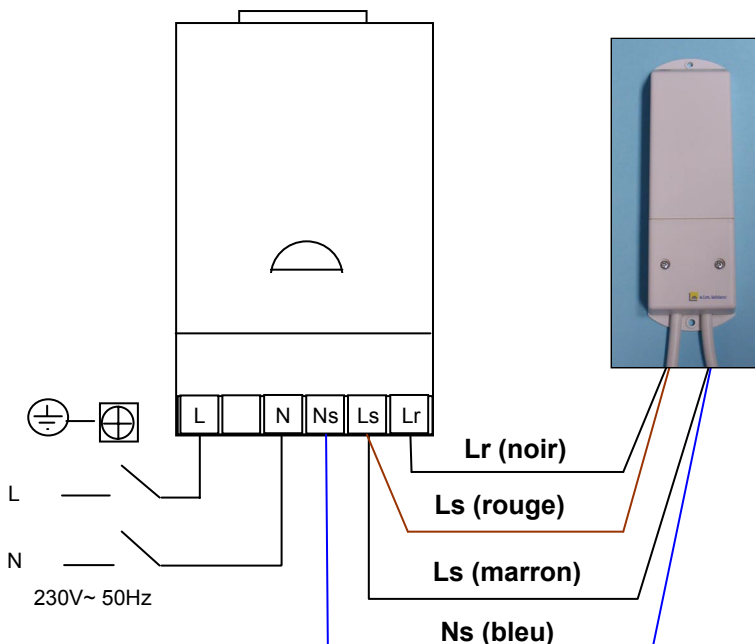
- Sur le TRL 7.26 RF, sélectionnez le mode **Auto**.
Ensuite appuyez sur la touche **OK** pendant 5 secondes, ainsi vous entrez dans le mode de configuration radio (RLRF In It).
Le TRL 7.26 RF envoie maintenant par signal radio sont adresse de configuration 4 fois par seconde, ■■■■■■■■■■■■▶
- Sur le Récepteur (Receiver), appuyez sur le bouton pendant 4 secondes, le témoin vert doit s'allumer et commencer à clignoter à chaque signal radio reçu du TRL 7.26 RF (4 clignotement par seconde).
- Vous pouvez maintenant effectuer une vérification de distance de fonctionnement radio. Placez le TRL 7.26 RF dans la pièce où vous voulez réguler la température et laissez le en mode de configuration radio (RLRF In It).
Fermer les portes et revenez au Récepteur (Receiver).
Vérifiez que le témoin vert clignote à chaque signal radio :
- Si il clignote 4 fois par secondes, l'installation du TRL 7.26 RF et du Récepteur est correcte.
- Si il clignote irrégulièrement, vous êtes en limite de portée. Installez le TRL 7.26 RF plus près.
- Si il n'y a pas de clignotement, vous êtes hors limite. Installez le TRL 7.26 RF plus près.
- Sur le TRL 7.26 RF appuyez sur la touche OK pour sortir du mode de configuration radio. Maintenant votre TRL 7.26 RF pilote le Récepteur (Receiver).

CARACTERISTIQUES TECHNIQUES

Précision de la mesure de température	0.1°C (ou 0.2°F)	
Précision de la consigne de température	0.5°C (ou 0.5°F)	
Plage de température	en confort & réduit :	5°C – 35°C (ou 41°F – 95°F)
	en hors-gel :	0.5°C – 10°C (ou 33°F – 50°F)
Caractéristiques de régulation	Cycle:	15 minutes
	Anti-court cycle:	3 minutes d'arrêt, 2 minutes de marche
Gradient Thermique	1°K / 15 minutes	
Différentiel	0.2°C (ou 0.4°F)	
Protection Electrique	TRL 7.26 RF (Emetteur)	Class II - IP30
	Receiver (Récepteur)	Class II - IP44
Puissance pilotée	12A / 250V (RELAIS 16A)	
Connexion	Connecteur 5 points à vis sur le bas du Récepteur (Receiver) 230VAC – 50Hz	
Piles	3x LR6 AA 1.5V piles alcalines sur le TRL 7.26 RF	
Fréquence Radio	433.92 MHz, <10mW.	
	Distance d'approximativement 100 mètres en champ libre. Distance d'approximativement 30 mètres en zone résidentielle.	
Certifications	CE, EN 300220-3, EN 301489 (certifications Radiofréquences)	

CONNEXION ELECTRIQUE DU RECEPTEUR

Chaudières avec tableau électrique type Heatronic



Chaudières type 5/6/7 et Soltis

