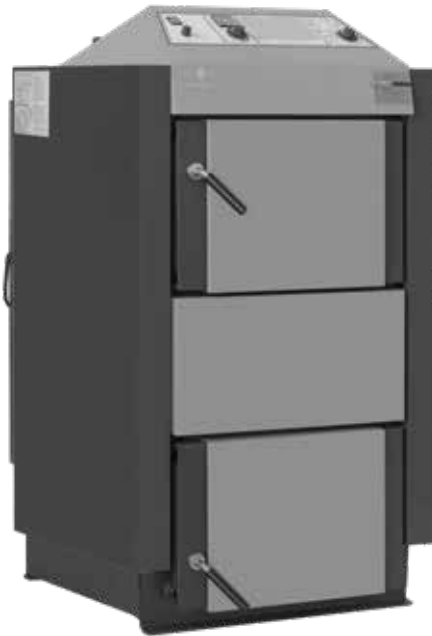


Chaudière à bûches CBI

Instructions de service et d'entretien



CBI 25 S
CBI 32 S

SOMMAIRE

1. But de l'utilisation	5
2. Description technique	5
Panneau de commande pour les chaudières avec le ventilateur - CBI 25 S, CBI 32 S	6
Avantages des chaudières	7
3. Données techniques	8
Légende des plans des chaudières	9
Données techniques	9
Plans des chaudières (CBI 25 S, CBI 32 S boilers)	10
Schéma du ventilateur de tirage	11
4. Type et mise en place des raccords d'ajustage dans le foyer	11
5. Accessoires livrés avec les chaudières	11
6. Combustible	12
Données fondamentales lors de la combustion du bois (Quality NF 332)	12
7. Fondations sous la chaudière	13
8. Type d'environnement et emplacement de la chaudière dans la salle de chauffage	13
9. Cheminée	14
10. Carneau de fumée de la chaudière	14
11. Protection anti-incendie lors de l'installation et de l'utilisation de consommateurs thermiques	15
12. Raccordement des chaudières au réseau électrique	16
13. Schéma du raccordement électrique de la régulation électromécanique avec ventilateur extracteur, type UCJ4C52 - pour les chaudières CBI 25 S, CBI 32 S	17
14. Normes EN obligatoires pour la conception et le montage des chaudières	18
15. Sélection et méthode de raccordement des éléments de régulation et de chauffage	18
16. Protection des chaudières contre la corrosion	19
17. Prescrit accouplement de la chaudière avec un bassin de compensation et vanne de mélange à trois voies contrôlée	20
18. Recommandé accouplement de la chaudière avec un Laddomat 22 et des accumulateurs	20
19. Laddomat 22 - colis ML52	21
20. Soupape de thermorégulation	21
21. Exploitation du système avec bassins d'accumulation	22
Isolation des bassins	22
Avantages	22
22. Raccordement d'une boucle de refroidissement contre la surchauffe, avec une soupape de sécurité Honeywell TS 131 - 3/4 ZA ou WATTS STS20	23
23. Prescriptions d'exploitation	23
Préparation des chaudières à la mise en service	23
Ignition and operation	23
Régler le thermostat de la fumée	24
Régulation de la puissance - électromécanique	25
Régulateur de tirage HONEYWELL Braukmann FR 124 - Notice de montage	25
24. Réglage de la puissance et de la combustion de la chaudière	26
Pour les chaudières avec ventilateur de tirage CBI xx S	26
25. Remplissage de combustible	26
26. Exploitation à feu continu	27
27. Nettoyage des chaudières	27
28. Entretien du système de chauffage, y compris les chaudières	29
29. Personnel et surveillance	29
30. Défauts possibles et moyens de les éliminer	30
31. Pièces de rechange	31
Remplacement du raccord réfractaire (injecteur)	31
Remplacement de la tresse de bourrage de la porte	32
Réglage des charnières et des fermetures des portes	32
32. Écologie	32
Liquidation de la chaudière à la fin de sa durée de vie	32
CONDITIONS DE GARANTIE	33
PROTOCOLE D'INSTALLATION DE LA CHAUDIÈRE	34
ENREGISTREMENTS RELATIFS AUX RÉVISIONS ANNUELLES	35
ENREGISTREMENTS RELATIFS AUX RÉPARATIONS EFFECTUÉES SOUS ET HORS GARANTIE	36

TOUT EN VOUS SOUHAITANT D'ÊTRE PLEINEMENT SATISFAIT DE NOTRE PRODUIT, NOUS VOUS RECOMMANDONS DE RESPECTER LES PRINCIPES SUIVANTS, IMPORTANTS POUR LA DURÉE DE VIE ET LE BON FONCTIONNEMENT DE LA CHAUDIÈRE

1. Le montage, l'allumage de contrôle et la formation du personnel **doivent être effectués par une société de montage qui aura été formée auprès du fabricant**. Cette société remplira également le protocole relatif à l'installation de la chaudière (page 34).
2. Lors de la **gazéification, des goudrons et des condensats (acides)** se forment dans le réservoir de combustible. C'est pour cette raison qu'un Laddomat 22 ou une soupape de thermorégulation TV 60 °C (65/70/72/77 °C) doivent être installés derrière la chaudière, ceci afin de garantir que **l'eau de retour aura une température minimale de 65 °C**.

La température d'exploitation de l'eau dans la chaudière doit être comprise **entre 80 et 90 °C**.

3. Lorsqu'on utilise une pompe de circulation, son fonctionnement doit être commandé par un thermostat indépendant afin que **la température minimale prescrite de l'eau de retour soit garantie**.
4. La chaudière **ne peut pas être exploitée de manière continue** lorsque sa puissance est **inférieure à 50 %**.
5. L'exploitation la plus écologique de la chaudière aura lieu à la puissance nominale.
6. Lorsqu'on utilise la chaudière à **puissance diminuée** (exploitation estivale et chauffage d'eau chaude utilitaire), il est nécessaire d'effectuer **un allumage quotidien**.
7. Nous recommandons donc d'installer la chaudière **avec des bassins d'accumulation, ce qui garantira une économie de combustible de 20 à 30 % et une plus longue durée de vie à la chaudière et à la cheminée et ce, tout en ayant une manipulation plus agréable**.
8. Si vous ne pouvez pas raccorder la chaudière à l'accumulation, nous vous recommandons de la raccorder au moins à un **bassin d'accumulation de compensation (de compensation) tank**; dont le volume devrait être **d'environ 25 l par 1 kW de puissance de la chaudière**.
9. Utiliser exclusivement du combustible sec, ayant une humidité de **12 - 20 % - si le combustible a une humidité supérieure, cela entraîne une diminution de la puissance de la chaudière et une augmentation de la consommation en combustible**.

Les chaudières qui sont équipées d'un ventilateur de tirage voient leur marquage se terminer par la lettre S.



ATTENTION - si la chaudière est raccordée à un Laddomat 22 ou à une soupape de thermorégulation TV 60 °C (65/70/72/77 °C) et à des bassins d'accumulation (voir les schémas ci-joint), la garantie portant sur le corps de la chaudière passe de 24 à 36 mois. La garantie sur les autres pièces reste inchangée. Si ces principes n'étaient pas respectés, cela pourrait entraîner une forte diminution de la durée de vie du corps et des raccords céramiques, sous l'influence de la corrosion à basse température. Le corps de la chaudière peut être corrodé en moins de 2 ans.



ATTENTION - LE RACCORDEMENT DE TOUS LES ÉLÉMENTS SERA TOUJOURS PROPOSÉ PAR UN PROJÉTEUR ET CE, EN FONCTION DES CONDITIONS SPÉCIFIQUES DU SYSTÈME DE CHAUFFAGE.

1. But de l'utilisation

Les chaudières écologiques à eau chaude de la marque CBI 25 S, CBI 32 S sont destinées au chauffage de maisons résidentielles, de chalets, de maisons de campagne et d'autres bâtiments du même type. Ces chaudières conviennent à des pertes thermiques du bâtiment de 20 - 35 kW, en fonction du type. Les chaudières sont construites exclusivement pour la combustion de bois en morceaux. Pour le chauffage, il est possible d'utiliser n'importe quel bois sec, principalement des bûches, des morceaux d'une longueur maximale de 530 mm. Il est également possible d'utiliser du bois de dimensions plus importantes sous la forme de blocs. La puissance nominale en sera diminuée, mais le temps de combustion sera plus long. La chaudière n'est pas conçue pour y brûler des sciures ni des petits déchets en bois. Il n'est possible de les brûler qu'en petite quantité, en même temps que du bois en bûche. MAX. 10 %. Du fait de l'imposante trémie de combustible, la chaudière élimine l'opération demandant le plus de travail lors du traitement du bois et de sa division en morceaux. Elle permet donc d'économiser nos efforts physiques, mais aussi le temps qu'il était nécessaire de consacrer à ce travail.

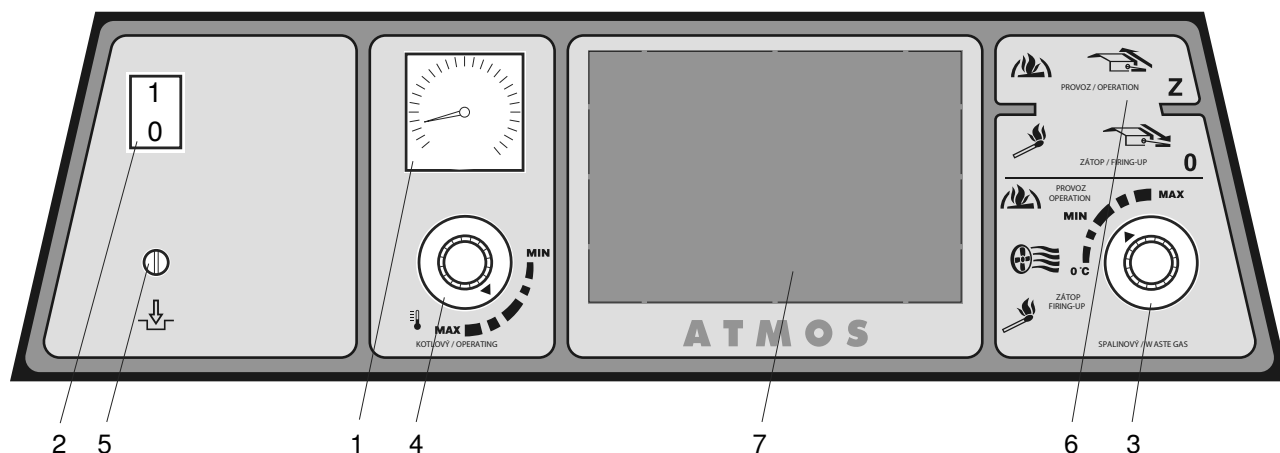
2. Description technique

Les chaudières sont construites pour y brûler du bois, sur le principe de la gazéification à générateur en utilisant un ventilateur (ventilateur de tirage), de tirage qui aspire les résidus de combustion ou qui insuffle de l'air dans la chaudière.

ventilateur de tirage - pour les chaudières CBI 25 S, CBI 32 S

Le corps des chaudières est fabriqué comme étant une pièce soudée en tôles d'acier de 3 - 8 mm. Ils sont formés par la trémie de combustible qui est équipée, dans sa partie inférieure, d'un raccord réfractaire ayant un orifice longitudinal permettant le passage des résidus de combustion et des gaz. L'espace de fin de combustion se trouvant sous ce raccord est équipé de raccords en céramique. Dans la partie arrière du corps des chaudières, on trouve un canal vertical pour les résidus, équipé dans sa partie supérieure d'un clapet de chauffage. La partie supérieure du canal des résidus est équipée d'un goulot de soutirage permettant le raccordement à la cheminée. La cloison avant est équipée, dans sa partie supérieure, des portes de chargement et, dans sa partie inférieure, des portes du cendrier. Dans la partie avant du capot supérieur, on trouve la tige du clapet de chauffage. Le corps des chaudières est isolé thermiquement de l'extérieur et ce, à l'aide de feutre minéral. Ce feutre est introduit sous les protections en tôle de la paroi extérieure des chaudières. Dans la partie supérieure des chaudières, on trouve le panneau de commande servant à la régulation électromécanique. Dans la partie arrière des chaudières se trouve le canal d'arrivée de l'air primaire et secondaire, équipé d'un clapet de régulation commandé par un régulateur de tirage FR 124. L'air primaire et l'air secondaire sont préchauffés à haute température.

Panneau de commande pour les chaudières avec le ventilateur - CBI 25 S, CBI 32 S



- | | |
|--|---|
| <ol style="list-style-type: none"> 1. Thermomètre température chaudière 2. Interrupteur général 3. Thermostat des fumées 4. Thermostat température chaudière | <ol style="list-style-type: none"> 5. Thermostat de sécurité (sans retour) 6. Position tige du clapet de chauffage 7. Endroit destiné à la régulation électronique du système de chauffage (92 x 138 mm) |
|--|---|

Description:

1. **Thermomètre** - surveille la température de sortie de l'eau de la chaudière
2. **Interrupteur général** - permet d'éteindre toute la chaudière en cas de besoin
3. **Thermostat des résidus de combustion** - permet de couper le ventilateur après que le combustible a fini de se consommer



ATTENTION - lors de l'allumage, régler le thermostat des résidus de combustion sur (« 0°C » allumage). Après que la combustion a commencé, régler le thermostat des résidus sur sa position de travail. La position optimale pour des conditions concrètes sera toujours déterminée par observations. Si la température des résidus de combustion baisse sous la valeur réglée, le thermostat coupera le ventilateur de tirage. Si nous souhaitons remettre le ventilateur en marche, il est nécessaire de régler une température inférieure sur le thermostat des résidus (par exemple, en le réglant sur (« 0 °C » allumage)).

4. **Thermostat de régulation (de la chaudière)** - commande la marche du ventilateur en fonction de la température de sortie de l'eau de la chaudière
5. **Thermostat de sécurité, sans retour** - sert de protection de la chaudière contre la surchauffe en cas de panne du thermostat de régulation, ou sert de signalisation du dépassement de la température de danger - il est nécessaire de l'enfoncer après tout dépassement de la température de danger.
6. **Tige du clapet de chauffage** - sert à ouvrir le clapet de chauffage lors de la mise en chauffe ou lors du chargement du combustible.
7. L'endroit destiné à la régulation électronique du système de chauffage peut être équipé de n'importe quelle régulation qui entre dans l'orifice (92 x 138 mm). Le faisceau électrique est préparé à l'avance pour son raccordement électrique.

Avantages des chaudières

Dans les chaudières se déroule une combustion à hautes températures, avec une fonction de gazéification de générateur. Cela entraîne une économie de combustible et une exploitation écologique. Les chaudières ont de l'air primaire et secondaire préchauffés à haute température. Cela signifie qu'elles se remarquent par une flamme chaude et stable ayant une qualité de combustion constante. Dans les chaudières marquées GS, tout se déroule dans un foyer céramique dont les arrivées d'air primaire sont latérales. Les chaudières qui sont équipées d'une aspiration par ventilateur ont une manipulation agréable et simple et sont marquées de la lettre « S ». La grande trémie de combustible permet de brûler des blocs de bûches d'une longueur maximale de 530 mm. Il est également possible de brûler des déchets de bois de grandes dimensions. Toutes les chaudières sont équipées d'une boucle de refroidissement contre la surchauffe.

3. Données techniques

Type de chaudière ATMOS		CBI 25 S	CBI 32 S
Puissance de la chaudière	kW	27	35
Surface de chauffe	m ²	2,3	2,9
Volume du puits à combustible	dm ³ (l)	100	140
Dimensions de l'orifice de remplissage	mm	450x260	450x260
Tirage de la cheminée prescrit	Pa / mbar	23 / 0,23	24 / 0,24
Surpression de travail de l'eau max.	kPa / bar	250 / 2,5	250 / 2,5
Poids de la chaudière	kg	326	366
Diamètre du goulot de soutirage	mm	150/152	150/152
Hauteur de la chaudière	mm	1185	1260
Largeur de la chaudière	mm	675*	678
Profondeur de la chaudière	mm	959	959
Protection des parties él.	IP	20	20
Puissance électrique	W	50	50
Rendement de la chaudière	%	89,9	88,9
Classe de la chaudière		5	5/4
Classe d'efficacité énergétique		A+	A+
Température des résidus à la puissance nominale	°C	177	188
Débit massique des résidus à la puissance nomin.	kg/s	0,015	0,017
Max. niveau de bruit	dB	65	65
Combustible prescrit (de référence)		bois sec d'un pouvoir calorifique de 15 - 17 MJ.kg ⁻¹ , contenu en eau min. 12 % - max. 20 %, diamètre 80 - 150 mm	
Consommation moyenne	kg.h ⁻¹	6	7,2
Pour la saison de chauffage		1 kl kW = 1 stère	
Longueur max. des bûches	mm	530	530
Temps de combustion à la puissance nominale	heur.	3	3
Volume d'eau dans la chaudière	l	58	80
Perte hydraulique de la chaudière	mbar	0,21	0,20
Volume minimal du bassin de compensation	l	500	500
Tension de raccordement	V/Hz	230/50	
Température minimale prescrite pour l'eau de retour en exploitation : 65 °C			
Température d'exploitation prescrite pour la chaudière : 80 - 90 °C			

* largeur de la chaudière après le montage du couvercle latéral est de 555 mm

Légende des plans des chaudières

- | | |
|---|--|
| <ol style="list-style-type: none"> 1. Corps de la chaudière 2. Porte de remplissage - supérieure 3. Porte du cendrier - inférieure 4. Ventilateur - extracteur (S) 5. Raccord réfractaire - injecteur 6. Panneau de commande 8. Clapet de régulation 10. Raccord réfractaire
- espace circulaire 11. Joint - injecteurs - 12x12 (14x14) 12. Raccord réfractaire - demi-lune 13. Clapet de chauffage 14. Raccord réfractaire
- face arrière de l'espace circulaire 15. Couvercle de nettoyage 17. Tige du clapet de chauffage 18. Thermomètre 19. Cloison du foyer 20. Interrupteur avec voyant 22. Régulateur de tirage - Honeywell FR 124 23. Boucle de refroidissement contre la surchauffe 24. Thermostat de régulation du ventilateur
(de la chaudière) | <ol style="list-style-type: none"> 25. Remplissage des portes - Sibral 26. Joint de la porte - tresse 18 x 18 29. Condensateur du ventilateur - 1μF 33. Frein à gaz résiduaire pour conduit de conduit
de fumée arrière
CBI 25 S
CBI 32 S 35. Thermostat des résidus de combustion 36. Thermostat de sécurité (Attention - en cas de
surchauffe, il est nécessaire de l'enfoncer) 42. Régulation d'air primaire 43. Régulation d'air secondaire
<p>K - goulot de la tuyauterie des fumées
L - sortie de l'eau de la chaudière
M - entrée de l'eau dans la chaudière
N - manchon pour le robinet d'alimentation
P - manchon pour le capteur de la soupape
commandant la boucle de refroidissement
(TS 130, STS 20)</p> |
|---|--|

Données techniques

Dimensions	CBI 25 S	CBI 32 S
A	1185	1260
B	959	959
C	675*	678
D	874	950
E	150/152	150/152
F	65	69
G	208	185
H	933	1008
CH	212	256
I	212	256
J	6/4"	6/4"

* largeur de la chaudière après le montage du couvercle latéral est de 555 mm

Plans des chaudières

CBI 25 S, CBI 32 S boilers

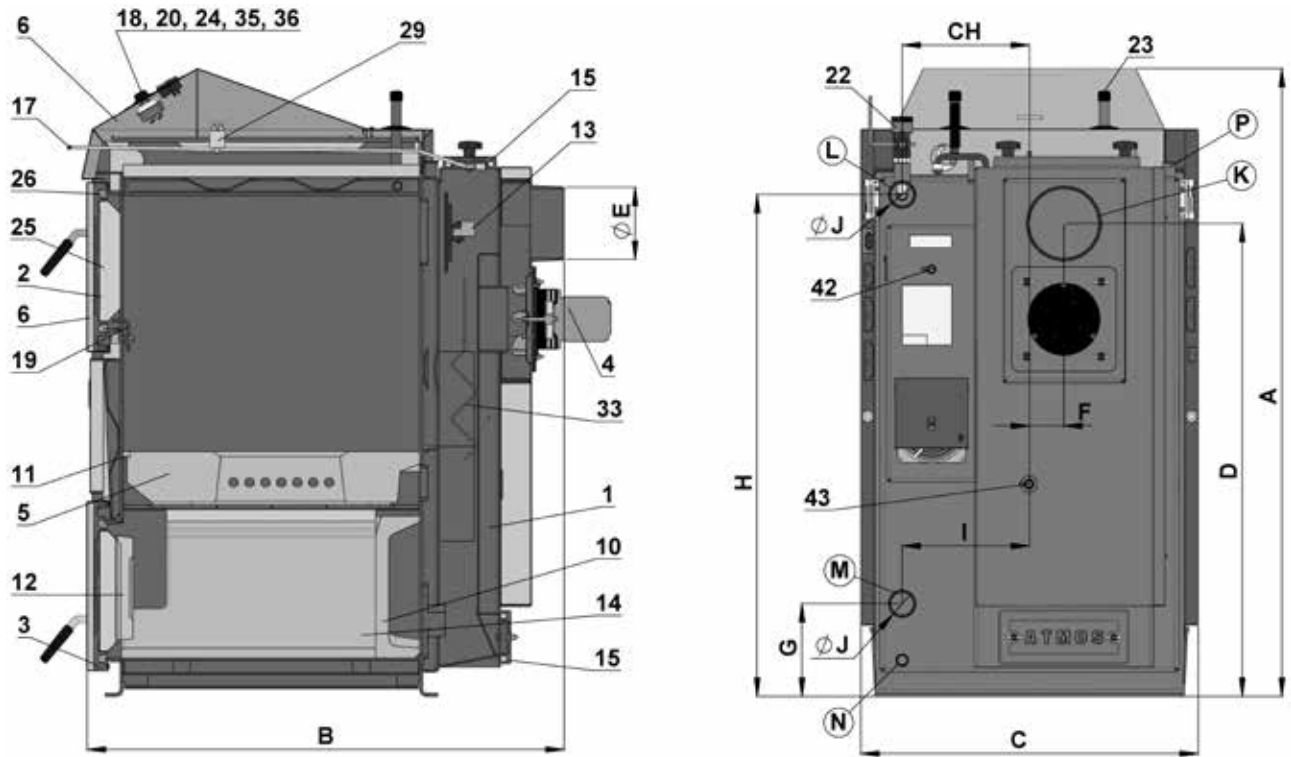
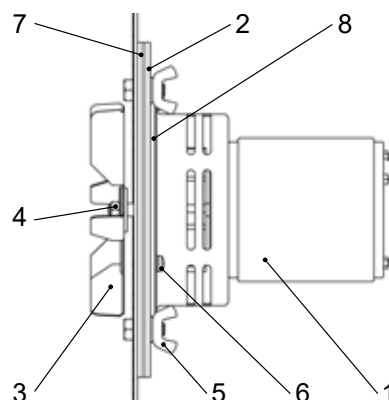


Schéma du ventilateur de tirage



ATTENTION - Le ventilateur de tirage (S) est fourni démonté. Placez-le sur le canal des fumées arrière, serrez bien le tout, raccordez-le à la prise et vérifiez que sa marche est tranquille.

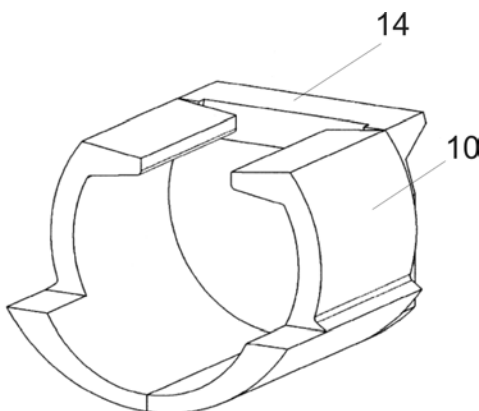
- 1 - Moteur
- 2 - Plaque
- 3 - Roue mobile (en acier inoxydable)
- 4 - **Écrou à filet gauche** et rondelle
- 5 - Écrou papillon
- 6 - Vis
- 7 - Grand joint (2 pièces)
- 8 - Petit joint



4. Type et mise en place des raccords d'ajustage dans le foyer

Pour le type

CBI 25 S
CBI 32 S



- 10. Raccord réfractaire - espace circulaire (côté G + D),
- 14. Raccord réfractaire - face arrière avec évidage vers l'arrière

L'espace circulaire doit être placé de telle manière à ce que la partie avant du raccord /10/ se trouve à 3 cm de l'arête avant du châssis de la chaudière.



ATTENTION - ne pas faire tourner la face arrière /14/ en cas de manipulation éventuelle.

5. Accessoires livrés avec les chaudières

Brosse en acier et accessoires	1 pièce
Tisonnier	1 pièce
Robinet d'alimentation	1 pièce
Notice d'utilisation et d'entretien	1 pièce
Régulateur de tirage HONEYWELL FR 124	1 pièce
Cendrier	1 pièce

6. Combustible

Le combustible prescrit est du bois fendu sec et du bois en bûches de Ø 80 - 150 mm, âgé au minimum de 2 ans, d'une humidité de 12 à 20 %, d'un pouvoir calorifique de 15 - 17 MJ.kg⁻¹. Les bûches doivent avoir une longueur de 500 mm. Les dimensions du combustible se trouvent dans le tableau 3 «Données techniques ». Il est également possible de brûler de grands morceaux de déchet de bois en combinaison (max. 10 %) avec du bois en bûches.

Données fondamentales lors de la combustion du bois (Quality NF 332)

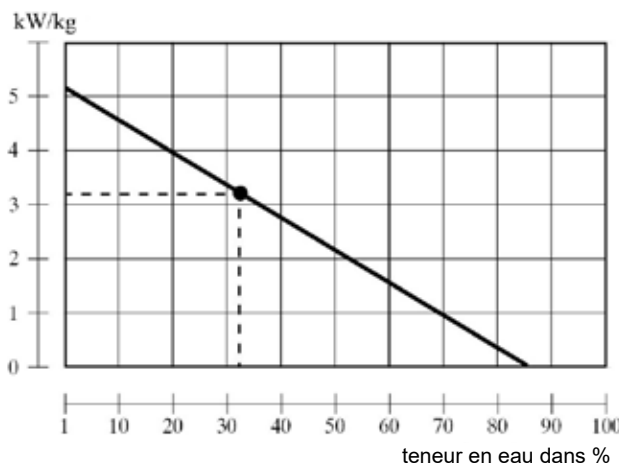
En brûlant du bois qui a reposé pendant au moins 2 ans, vous assurerez à votre chaudière une puissance maximale et une longue durée de vie. Dans le graphe suivant, nous indiquons la relation entre le contenu en eau et le pouvoir calorifique du bois. Le volume énergétique utile du bois diminue très rapidement en fonction du contenu en eau.

Exemple:

Du bois contenant 20 % d'eau a une valeur thermique de 4 kWh / 1 kg de bois.

Du bois contenant 60 % d'eau a une valeur thermique de 1,5 kWh / 1 kg de bois.

● Exemple de bois d'épicéa stocké pendant 1 an sous abri - indiqué sur le graphe ci-dessous



Puissance maximale des chaudières avec du bois humide, indiqué sur le graphe:

	kW
CBI 25 S	- 19
CBI 32 S	- 24

Ces informations sont également valables pour les autres types de chaudières à gazéification.



Les chaudières ne conviennent pas à la combustion d'un bois ayant une humidité inférieure à 12 %.

Pouvoir calorifique du combustible

Bois - type	Capacité thermique par 1 kg		
	kcal	kJoule	kWh
epicéa	3900	16250	4,5
pin	3800	15800	4,4
bouleau	3750	15500	4,3
chêne	3600	15100	4,2
hêtre	3450	14400	4,0

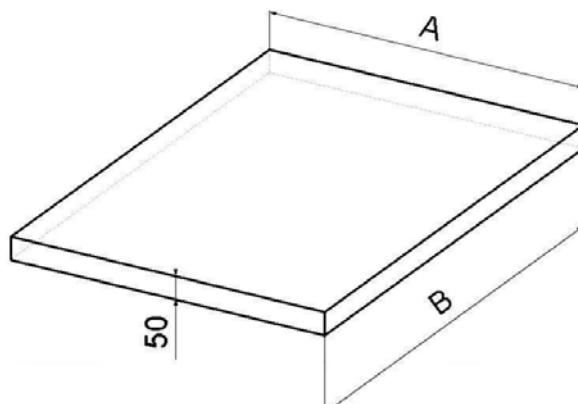


Du bois frais brûle mal, crée d'importantes fumées et diminue fortement la durée de vie de la chaudière et de la cheminée. La puissance de la chaudière diminue jusqu'à 50 % et la consommation en combustible peut doubler.

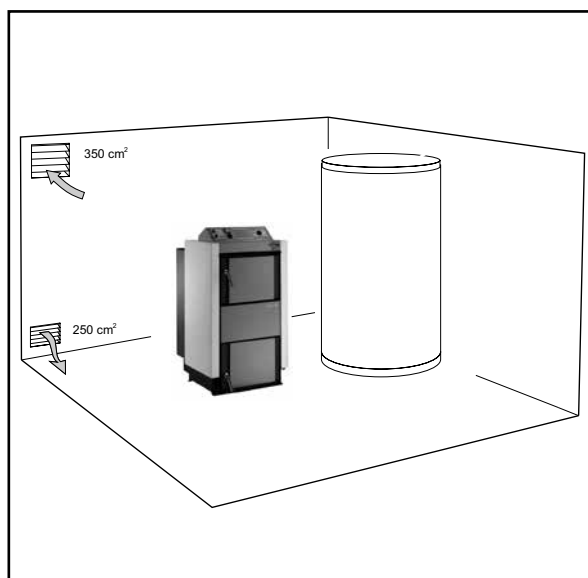
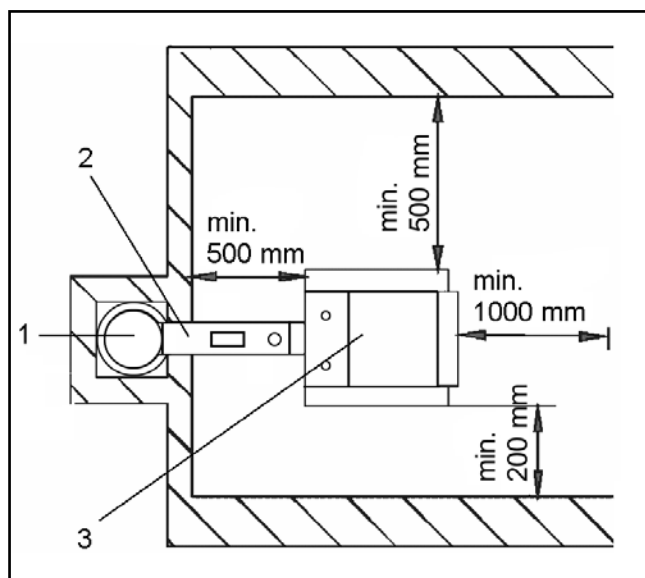
7. Fondations sous la chaudière

Type de chaudière (mm)	A	B
CBI 25 S	600	800
CBI 32 S	700	800

Nous recommandons de réaliser une fondation en béton (en métal) sous la chaudière.



8. Type d'environnement et emplacement de la chaudière dans la salle de chauffage



Les chaudières peuvent être utilisées dans un «environnement de base» - AA5/AB5 en fonction de la norme **NF D35 376**. Les chaudières doivent être placées dans des salles de chauffage dans lesquelles est assurée une arrivée d'air suffisante, nécessaire à la combustion. L'emplacement des chaudières dans des espaces habitables (y compris les couloirs) n'est pas admissible. La section de l'orifice d'arrivée de l'air de combustion dans la salle de chauffage doit être de minimum 250 et 350 cm² pour des chaudières d'une puissance de 15 - 75 kW.

- 1 - Cheminée
- 2 - Tuyauterie des fumées
- 3 - Chaudière

9. Cheminée

Le raccordement de l'appareil de consommation à l'évent de la cheminée doit toujours être réalisé avec l'accord de la société qui fabrique les cheminées. L'évent de la cheminée doit toujours développer un tirage suffisant et évacuer de manière fiable les résidus de la combustion vers l'atmosphère et ce, pour pratiquement tous les rapports d'exploitation. Pour que la chaudière fonctionne convenablement, il est nécessaire que l'évent de la cheminée soit correctement dimensionné. En effet, **la combustion, la puissance et la durée de vie de la chaudière dépendent de son tirage**. Le tirage de la cheminée dépend directement de sa section, de sa hauteur et de la rugosité de sa face intérieure. Aucun autre appareil de consommation ne peut déboucher dans la cheminée à laquelle la chaudière est raccordée. **Le diamètre de la cheminée ne peut être inférieur à celui de la sortie de la chaudière (min. 150 mm)**. Le tirage de la cheminée doit atteindre les valeurs prescrites (voir les données techniques à la page 8). Il ne peut cependant pas être extrêmement important pour ne pas diminuer l'efficacité de la chaudière et pour ne pas déranger sa combustion (pour ne pas souffler la flamme). En cas de tirage trop important, installez un clapet d'étranglement (limiteur de tirage) dans la tuyauterie des fumées, entre la chaudière et la cheminée.

Repères pour les dimensions de la section de la cheminée :

20 x 20 cm

hauteur de 7 m

Ø 20 cm

hauteur de 8 m

15 x 15 cm

hauteur de 11 m

Ø 16 cm

hauteur de 12 m

Les dimensions exactes des cheminées sont définies par la norme **NF DTU 24.1**.

Le tirage requis de la cheminée est cité toujours dans le chap. «Données techniques».

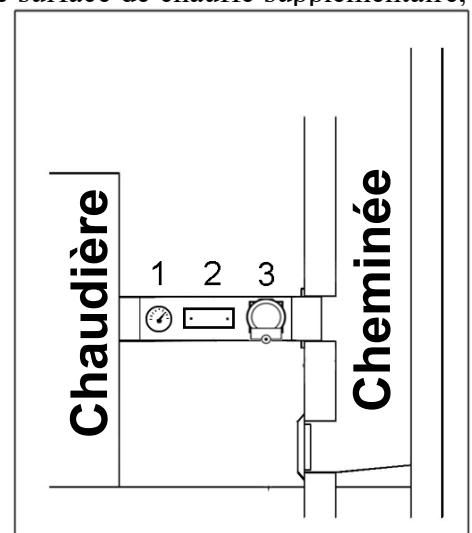
10. Carneau de fumée de la chaudière

Le carneau de fumée de la chaudière doit déboucher dans la cheminée. Dans le cas où il n'est pas possible de raccorder les chaudières directement à la cheminée, le raccord correspondant doit être le plus court possible, **ne dépassant jamais 1 m**, sans toute surface de chauffe supplémentaire, **ascendant vers la cheminée**. Mécaniquement, les carneaux doivent être solides et étanches pour empêcher toute la fuite des gaz brûlés ; il faut assurer la possibilité de les **nettoyer de l'intérieur**. Il est interdit de mener les carneaux par les unités d'habitation ou d'exploitation appartenant aux tiers. La section intérieure du carneau ne peut pas être supérieure à celle de la ventouse et ne peut pas se resserrer en direction de la cheminée. L'emploi des coudes de fumée est déconseillé. Les réalisations possibles des passages des carneaux par les charpentes en matières inflammables sont décrites dans les annexes 2 et 3 de **DTU 24.1**. Tout en étant convenables surtout pour les constructions mobiles, chalets en bois etc

1 - Thermomètre des gaz brûlés

2 - Orifice de nettoyage

3 - Régulateur (limiteur) de tirage / étrangleur



INFO - Le tirage de la cheminée est-il trop grand, installez un régulateur (limiteur) de tirage /3/ ou un limiteur de tirage entre la chaudière et la cheminée.

11. Protection anti-incendie lors de l'installation et de l'utilisation de consommateurs thermiques

Extraits de la norme **NF 35.376** - Sécurité incendie des appareils locaux et des sources de chaleur.

Distances de sûreté

Pour l'installation de chaque appareil, il faut respecter la distance de sûreté des matériaux de construction qui fait 200 mm au minimum. Cette distance est obligatoire pour les chaudières et les carneaux situés à proximité des matériaux inflammables, classes B, C1 et C2 (classes d'inflammabilité : voir le tableau N° 1). La distance de sûreté sera doublée, quand les chaudières et les carneaux de fumée seront situés à proximité des matériaux inflammables de la classe C3 (voir le tableau N° 1). Aussi la distance de sûreté sera-t-elle doublée, si les chaudières et les carneaux sont proches des matériaux dont la classe d'inflammabilité n'est pas définie. La distance de sûreté sera réduite à la moitié (100 mm), quand on a utilisé une plaque d'isolation thermique (en amiante), épaisse de 5 mm au moins, située à 25 mm du matériau inflammable protégé (isolation inflammable). La plaque de blindage ou l'écran protecteur (situé sur l'objet à protéger) doit dépasser les contours de la chaudière, tuyauterie des fumées incluse, d'au moins 150 mm de chaque côté et il doit également dépasser la surface supérieure de la chaudière d'au moins 300 mm. Une plaque de blindage ou un écran protecteur doivent protéger également les objets d'équipement dans le cas où il n'est pas possible de respecter la distance de sûreté (par ex. dans les constructions mobiles, chalets etc. - pour une description plus détaillée, consultez la norme **DTU 24.11 et EN12809** standard). La distance de sûreté est à respecter également quand les objets d'équipement sont conservés à proximité des chaudières.

Quand les chaudières sont installés sur un sol en matériaux inflammables, elles doivent être portées d'une plaque d'appui non inflammable, dont le plan dépasse le contour de la chaudière du côté de l'orifice de chargement et du bac cendres au moins de 300 mm et de 100 mm au minimum des autres côtés. Pour les plaques d'appui calorifuges, il est possible d'appliquer tous les matériaux dont l'inflammabilité correspond à la classe A.

Tableau n° 1

Classe d'inflammabilité des matériaux et des produits de construction	
A - ininflammables	granit, grès, bétons, briques, carreaux céramiques, mortiers, enduits anti-incendie
B - difficilement inflammable	aluminium, isomine, matériaux sur la base du bois, plaques en feutre de basalte, plaques en fibres de verre, novodur
C1 - de mauvaise inflammabilité	bois feuillu (chêne, hêtre), panneaux de fibre de bois, contre-plaqué, sircolithe, wersalithe, papier durci
C2 - de moyenne inflammabilité	bois conifère (pin, mélèze, épicéa), panneaux de copeaux et de liège, revêtements de sol en caoutchouc (Industrial, Super)
C3 - d'inflammabilité facile	panneaux de fibre de bois (Hobra, Sololak, Sololithe), matériaux de cellulose, polyuréthane, polystyrène ; polyéthylène, chlorure de polyvinylidène allégé



Dans des conditions pouvant provoquer un danger d'apparition de gaz ou de vapeurs inflammables, et lors des travaux qui pourraient entraîner un danger d'apparition d'incendie ou d'explosion (par exemple le collage de linoléum, de PVC et autres), les chaudières doivent être mises hors service suffisamment longtemps à l'avance. **Aucun objet en matière inflammable ne peut être déposé sur la chaudière ou à une distance inférieure à la distance de sécurité par rapport à la chaudière (davantage EN 13501-1).**

12. Raccordement des chaudières au réseau électrique

Les chaudières sont raccordées au secteur 230 V, 50 Hz au moyen du cordon de secteur sans fiche. En cas d'échange, c'est un organisme de service spécialisé qui remplacera l'amenée du courant par le type identique. Le raccordement, l'entretien et les réparations de la chaudière ne peuvent être effectués que par une personne qualifiée conformément aux règles en vigueur dans le pays respectif.



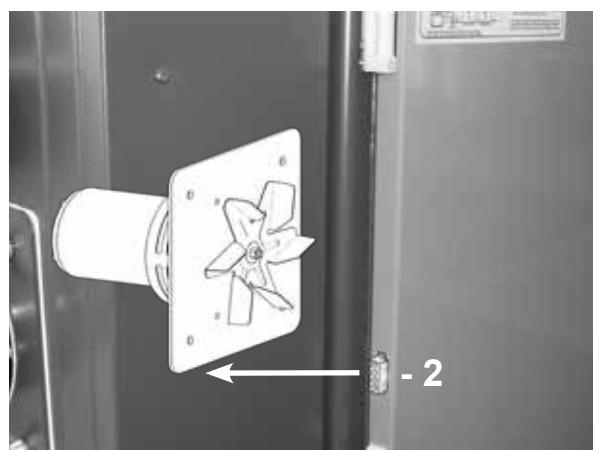
ATTENTION - le câble d'alimentation ne peut pas être équipé de l'embout (de la fiche pour la prise de courant). Il sera branché stablement au boîtier ou au panneau de distribution, pour éviter tout échange des conducteurs.

Le cordon d'alimentation doit être régulièrement contrôlée et entretenu en état prescrit. Toutes les interventions dans les circuits de sécurité sont interdites pour ne pas perturber une exploitation sûre et fiable de la chaudière. En cas de n'importe quel endommagement des installations électriques, il est nécessaire de mettre la chaudière hors service, de couper son alimentation et d'assurer une réparation qualifiée conformément aux règles en vigueur.

Connecteurs sur le capot de la chaudière:



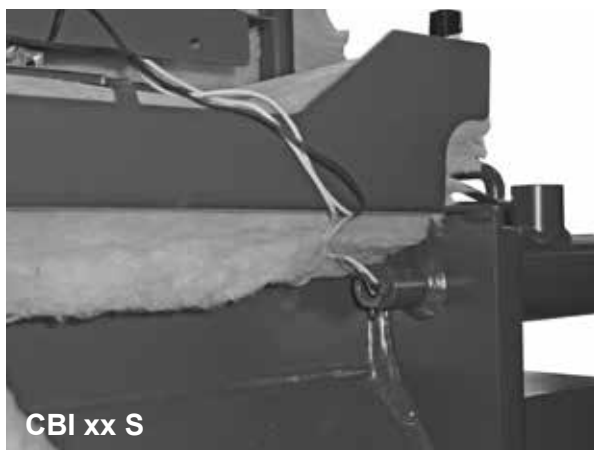
Connecteur sur la chaudière hotte droit



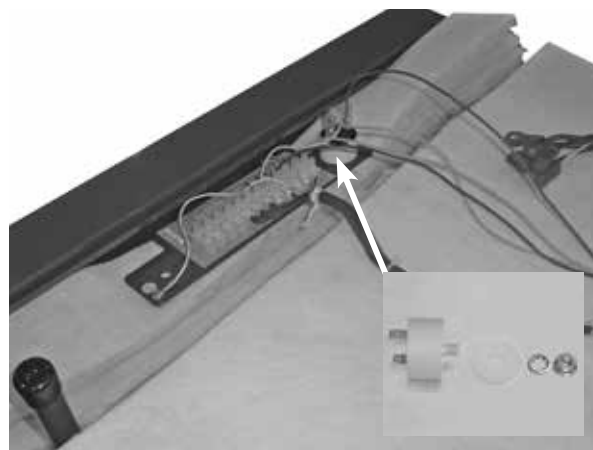
Connecteur sur la chaudière hotte gauche

1 - connecteur de câble - noir (L - brun, N - bleu, PE - vert/jaune)

2 - connecteur du ventilateur extracteur

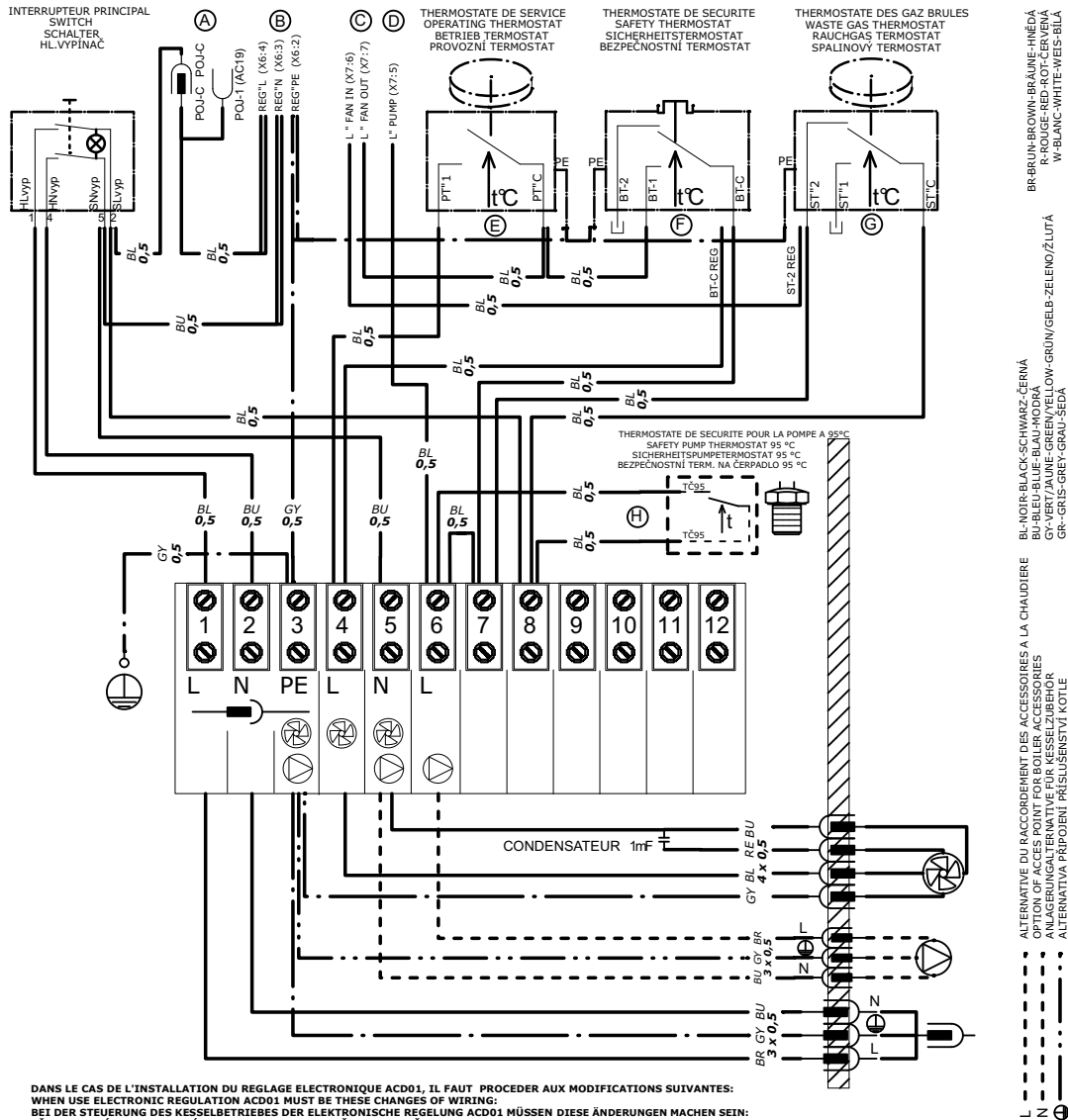


Évier pour thermostats (capteurs)



Condenseur de ventilateur d'échappement - 1µF

13. Schéma du raccordement électrique de la régulation électromécanique avec ventilateur extracteur, type UCJ 4C52 - pour les chaudières CBI 25 S, CBI 32 S



DANS LE CAS DE L'INSTALLATION DU REGLAGE ELECTRONIQUE ACC01, IL FAUT PROCEDER AUX MODIFICATIONS SUIVANTES:
WHEN USE ELECTRONIC REGULATION ACC01 MUST BE THESE CHANGES OF WIRING:
BEI DER STEUERUNG DES KESSELBETRIEBES DER ELEKTRONISCHE REGELUNG ACC01 MÜSSEN DIESE ÄNDERUNGEN MACHEN SEIN:
PŘI ZAPOJENÍ ELEKTRONICKÉ REGULACE ACC01 PŘEVEDTE TYTO ZMĚNY:

- (A)** PRÉPARATION POUR UN BÔITIER À FUSIBLE. LE "CONNECTEUR "POJ" 1(AC19)" RESTE NON - RACCORDÉ
 PREPARING FOR FUSE HOLDER " CONNETOR "POJ"1(AC19)" REMAINS UNWIRED
 VORBEREITUNG FÜR SICHERUNGSSCHALTER " KONNETOR "POJ"1(AC19)" IST BLEIBT UNBESCHALTET
 PŘÍPRAVA PRO POJISTKOVÉ POUZDRÓ " KONEKTOR "POJ"1(AC19)" ZŮSTÁVÁ NEZAPOJEN
- (B)** VARIANTES DES BORNES D'ALIMENTATION "REG L,N,PE" (CREUX/FASTON 6,3) POUR LE REGLAGE ELECTRONIQUE
 VARIANTS OF RESERVOIR POINTS "REG L,N,PE" (FERRULE/FASTON 6,3) FOR ELECTRONIC REGULATION
 SPEISEKLEMMENVARIANTEN "REG L,N,PE" (ADERENDHÜLSE/FASTON 6,3) FÜR ELEKTRONISCHE REGELUNG
 VARIANTY NAPÁJECÍCH SVOREK "REG L,N,PE" (DUTINKA/FASTON 6,3) PRO ELEKTRONICKOU REGULACI
- (C)** BORNE DE CONNEXION "L FAN - IN" ET "L FAN - OUT" DU VENTILATEUR DE LA CHAUDIERE POUR LE REGLAGE ELECTRONIQUE
 RESERVOIR POINT "L FAN - IN" AND "L FAN - OUT" OF BOILER FAN TO THE ELECTRONIC REGULATION
 SPEISEKLEMME "L FAN - IN" A "L FAN - OUT" DER KESSELGEBÄSE FÜR DIE ELEKTRONISCHE REGELUNG
 PŘÍPOJOVACÍ SVORKA "L FAN - IN" A "L FAN - OUT" KOTLOVÉHO VENTILÁTORU DO ELEKTRONICKÉ REGULACE
- (D)** BORNE DE CONNEXION "L - PUMP" DE LA POMPE DE LA CHAUDIERE POUR LE REGLAGE ELECTRONIQUE
 RESERVOIR POINT "L - PUMP" OF BOILER PUMP TO THE ELECTRONIC REGULATION
 SPEISEKLEMME "L - PUMP" DER KESSELPUMPE FÜR DIE ELEKTRONISCHE REGELUNG
 PŘÍPOJOVACÍ SVORKA "L - PUMP" KOTLOVÉHO ČERPADLA DO ELEKTRONICKÉ REGULACE
- (E)** DANS LES CAS OU LE BRULEUR SERA COMMANDE PAR LE REGLAGE ELECTRONIQUE, DECONNECTEZ LE CONNECTEUR "PT - C" ET "PT - 1"
 WHEN ELECTRONIC REGULATION CONTROL BURNER CONNECTOR "PT - C" AND "PT - 1" MUST BE UNCONNECT
 DEN KONNEKTOR "PT - C" UND "PT - 1" ABKLEMMEN BEI DER BRENNERBEDIENUNG DER ELEKTRONISCHE REGELUNG
 KONEKTOR "PT - C" A "PT - 1" ODPOJIT PŘI OVLÁDÁNÍ HOŘÁKU ELEKTRONICKOU REGULACI
- (F)** INTERVERTIR LES BORNES "BT - C" AVEC LES BORNES "BT - C REG" LORSQUE LE VENTILATEUR DE LA CHAUDIERE EST GÉRÉ PAR LA RÉGULATION ÉLECTRONIQUE
 RESERVOIR POINT "BT - C" FÜR KONNEKT "BT - C REG" BEI DER KESSELGEBÄSE BEDIENUNG DER ELEKTRONISCHE REGELUNG
 PŘEHODIT SVORKY "BT - C" ZA "BT - C REG" PŘI OVLÁDÁNÍ KOTLOVÉHO VENTILÁTORU ELEKTRONICKOU REGULACI
- (G)** INTERVERTIR LES BORNES "ST - 2" AVEC LES BORNES "ST - 2 REG" LORSQUE LE VENTILATEUR DE LA CHAUDIERE/LA POMPE EST GÉRÉ(E) PAR LA RÉGULATION ÉLECTRONIQUE
 WHEN ELECTRONIC REGULATION CONTROL BOILER FAN/PUMP - CHANGE CONNECTOR "ST - 2" F OR CONNECTOR "ST - 2 REG"
 DEN AUSWESCHLEN KONNEKTOR "ST - 2" FÜR KONNEKT "ST - 2 REG" BEI DER GÄBLES/PUMPE BEDIENUNG DER ELEKTRONISCHE REGELUNG
 PŘEHODIT SVORKY "ST - 2" ZA "ST - 2 REG" PŘI OVLÁDÁNÍ KOTLOVÉHO VENTILÁTORU/ČERPADLA ELEKTRONICKOU REGULACI
- (H)** DANS LES CAS OU LE BRULEUR SERA COMMANDE PAR LE REGLAGE ELECTRONIQUE, DECONNECTEZ LE CONNECTEUR "TC - 95"
 WHEN ELECTRONIC REGULATION CONTROL BOILER PUMP CONNECTORS "TC - 95" MUST BE UNCONNECT
 DEN KONNEKTÖREN "TC - 95" ABKLEMMEN BEI DER KESSELPUMPEBEDIENUNG DER ELEKTRONISCHE REGELUNG
 KONEKTORY "TC - 95" ODPOJIT PŘI OVLÁDÁNÍ ČERPADLA KOTLE ELEKTRONICKOU REGULACI

BR-BLUE-BLUE-ROUGE-ROUGE
 BU-BLUE-BLUE-ROUGE-ROUGE
 GY-VERT/JAUNE-GRÜN/ZELT
 W-BLANC-WHITE-WEISS-BILBA

BL-NOIR-BLACK-SCHWARZ-ČERNÁ
 BU-BLUE-BLUE-ROUGE-ROUGE
 GY-VERT/JAUNE-GRÜN/ZELT
 GR-GRIS-GRAY-GRAU-SEDA

ALTERNATIVE DU RACCORDEMENT DES ACCESSOIRES A LA CHAUDIERE
 OPTION OF ACCES POINT FOR BOILER ACCESSORIES
 ANLAGUNGALTERNATIVE FÜR KESSELZUBEHÖR
 ALTERNATIVA PŘÍPOJENÍ PŘÍSLUŠEVNOSTVÍ KOTLE

L
 N
 PE

13-10-01_DCXXS

14. Normes EN obligatoires pour la conception et le montage des chaudières

EN 303-5	- Chaudières de chauffage central pour combustibles solides
EN 35-376	- Chauffage central, conception et montage
EN 12809	- Dispositifs de sécurité pour le chauffage central et la chauffe de l'eau chaude utilitaire
EN 73 4201	- Conception de cheminées et de conduits de fumées
EN 1443	- Structure des cheminées - Exigences générales
DTU 24.1	- Sécurité incendie des appareils consommateurs locaux et des sources de chaleur
EN 13501-1	- Classement au feu des produits et éléments de construction - Partie 1
EN 1264-1	- Chauffage le sol - Systèmes et composants - Définitions et symboles
EN 1264-2	- Chauffage le sol - Systèmes et composants - Calcul de l'émission thermique
EN 1264-3	- Chauffage le sol - Systèmes et composants - Dimensionnement
EN 442-2	- Radiateurs et convecteurs - Méthodes d'essai et d'évaluation

Normes utilisées pour l'évaluation de la conformité et autres normes techniques pertinentes:

EN ISO 12100:2012, EN 953+A1:2009, EN ISO 11202:2011, EN ISO 3746:2011, ISO 1819:1993, EN 60335-1ed.2:2003



ATTENTION - le montage des chaudières doit toujours être effectué en fonction d'un projet préparé à l'avance. Le montage des chaudières ne peut être effectué que par des personnes qui ont été formées auprès du fabricant.

15. Sélection et méthode de raccordement des éléments de régulation et de chauffage

Les chaudières sont livrées au consommateur avec une régulation de puissance fondamentale qui satisfait aux exigences relatives au confort du chauffage et à sa sécurité. La régulation garantit que la température de l'eau à la sortie de la chaudière sera celle qui est prescrite (**80 - 90 °C**). Elle ne résoud pas la commande des soupapes mélangeuses ni celle des pompes. Le raccordement de ces éléments est indiqué sur le schéma électrique du raccordement. Dans le système, chacune des pompes doit être commandée par un thermostat indépendant pour que la chaudière **ne refroidisse pas sous 65 °C dans la branche de retour**. Lors d'un raccordement d'une chaudière sans bassin d'accumulation ou de compensation, la pompe qui se trouve dans le circuit du bâtiment chauffé doit être enclenchée par un thermostat indépendant ou par une régulation électronique et ce, pour qu'elle ne fonctionne que lorsque la pompe située dans le circuit de la chaudière est en marche. Si nous utilisons deux thermostats, chacun pour l'enclenchement d'une pompe, il convient de régler la valeur 85 °C sur le thermostat qui enclenche la pompe du circuit du bâtiment chauffé et la valeur 75 °C sur le thermostat qui enclenche la pompe du circuit de la chaudière. Il est également possible d'enclencher les deux pompes par l'intermédiaire d'un seul thermostat. Au cas où la chaudière serait raccordée avec des bassins d'accumulation, et au cas où la circulation de l'eau, par son propre poids, fonctionne bien, c.-à-d. qu'elle prolonge le temps de montée en température de la chaudière, nous recommandons d'enclencher la pompe du circuit de la chaudière à l'aide du thermostat des résidus de combustion intégré dans la chaudière (lors de l'allumage). Lorsque la pompe du circuit de la chaudière est enclenchée à l'aide du thermostat des résidus de combustion intégré sur le panneau de la chaudière, **nous recommandons d'intégrer à la chaudière un thermostat de protection de la pompe 95 °C (voir le schéma électrique de raccordement)**. En alternative, il est également possible de remplacer le thermostat de la chaudière par un thermostat à la sortie de la chaudière. Ce dernier enclenchera la pompe du circuit de la chaudière à 95 °C (raccordé en parallèle avec le thermostat des résidus de combustion).

Le réglage de la température de l'eau dans le bâtiment doit toujours se faire à l'aide de la soupape mélangeuse à trois voies. Cette soupape peut être commandée soit manuellement soit par la régulation électronique, ce qui permettra d'obtenir une exploitation du système de chauffage qui sera plus confortable et plus économique. Le raccordement de tous les éléments sera toujours proposé par un projeteur et ce, en fonction des conditions spécifiques du système de chauffage. L'installation électrique, raccordée à l'équipement suffisant de la chaudière par le biais des éléments cités ci-dessus, doit être réalisée par un spécialiste en fonction des normes EN en vigueur.



Lors de l'installation de la chaudière, nous pouvons utiliser un vase d'expansion ouvert, mais celui-ci peut également être fermé si les normes en vigueur dans le pays le permettent. Les chaudières doivent toujours être installées de telle manière qu'en cas de panne de courant, il n'y ait pas de surchauffe. En effet, les chaudières ont une certaine inertie.



Il est possible de protéger la chaudière contre la surchauffe de différentes manières. En raccordant une boucle de refroidissement contre la surchauffe avec une soupape TS 130 3/4 A (95 °C) ou WATTS STS 20 (97 °C) sur le réseau d'eau. Au cas où vous utiliseriez votre propre puits, il est possible de protéger la chaudière en utilisant une source d'énergie électrique auxiliaire (batterie avec convertisseur) permettant de sauvegarder la marche d'au moins une des pompes. Une autre possibilité est de raccorder la chaudière à un bassin de refroidissement et à une soupape de zone inversée.



Lors de l'installation de la chaudière, placez une cale de 10 mm sous la partie arrière de la chaudière afin qu'elle rince mieux et qu'elle fasse mieux la vidange d'air.

Pour la régulation du système de chauffage, nous recommandons d'utiliser des régulateurs provenant de De Dietrich ou des sociétés suivantes :

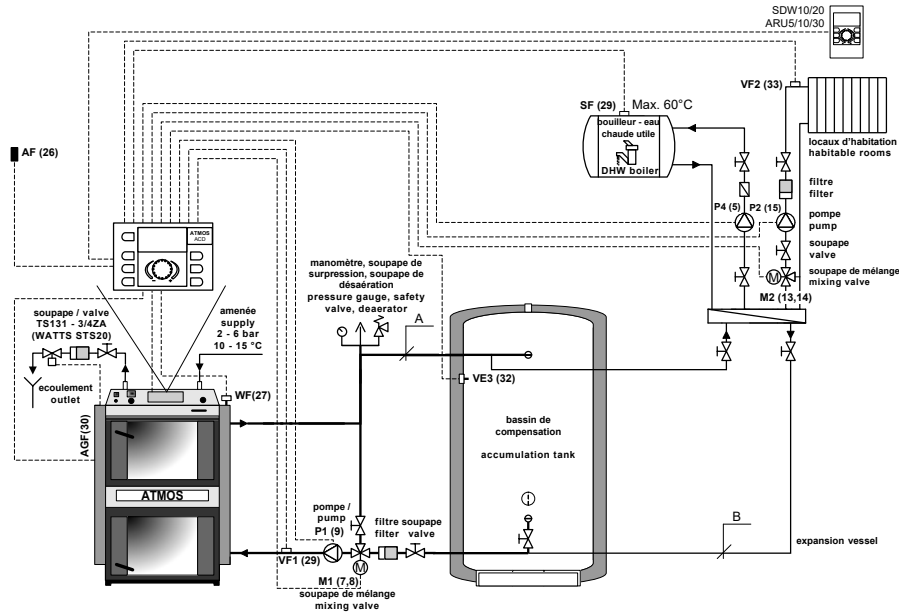
- a) ATMOS ACD 03 / 04 - jeu de réglage équitherme pour les chaudières à combustible solide
- b) ATMOS ACD 01 - conjunto de control equithermal para calderas de combustible sólido

16. Protection des chaudières contre la corrosion

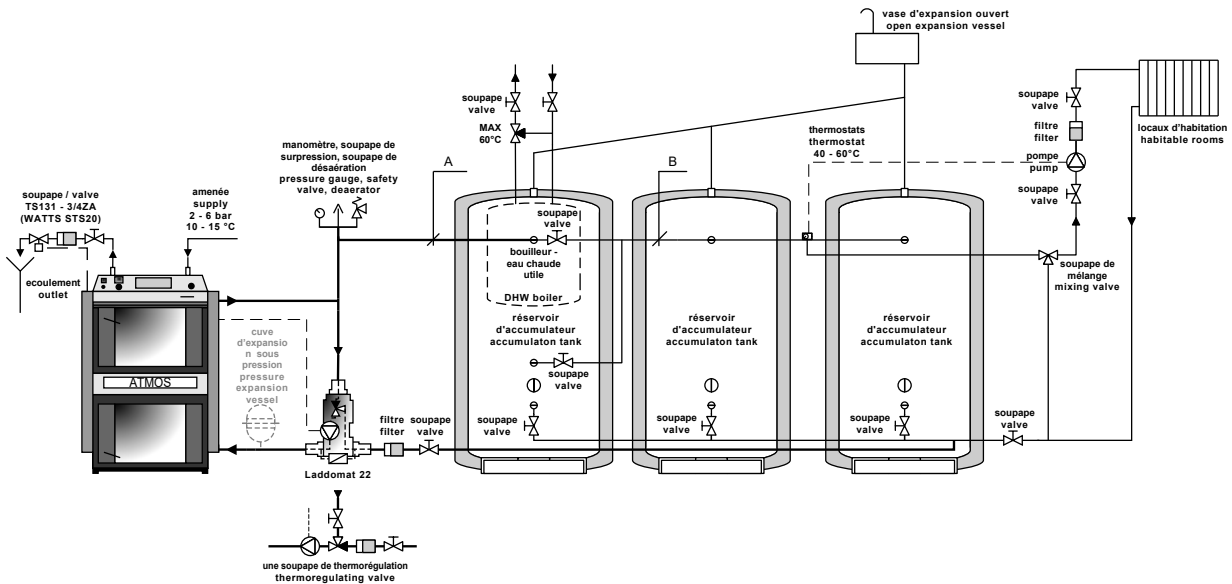
La solution prescrite est de raccorder la chaudière à un **ML 52 ou Laddomat 22** ou à une soupape de thermorégulation qui permet de créer un circuit de chaudière et un circuit de chauffage (primaire ou secondaire) séparés l'un de l'autre afin de garantir que l'eau qui revient dans la chaudière ait une température minimale de **60 °C**. Une autre option consiste à connecter une chaudière avec une vanne mélangeuse à trois voies et un actionneur contrôlé par la commande (např. ATMOS ACD01, ACD03, ACD04) pour maintenir la température minimale de l'eau de retour vers la chaudière (65 - 75 °C).

Au plus haute sera la température de l'eau de retour vers la chaudière, au moins on verra apparaître de condensation de goudrons et d'acides qui détériorent le corps de la chaudière. **La température de l'eau à la sortie de la chaudière doit être constamment comprise entre 65 et 80 °C**. Durant l'exploitation, la température des résidus de combustion (gaz des fumées) ne peut baisser sous la température de **110 °C**. Une faible température des résidus entraîne la condensation de goudrons et d'acides et ce, même si la température de l'eau de sortie (80 - 90 °C) et que la température de l'eau de retour vers la chaudière (65 °C) sont respectées. Ces états peuvent apparaître par exemple en cas de chauffage d'eau chaude utilitaire (ci-après uniquement ECU) à l'aide de la chaudière en été, ou lors du chauffage d'une partie du bâtiment seulement. Dans ce cas, nous recommandons de raccorder la chaudière à des bassins d'accumulation ou d'effectuer un allumage quotidien.

17. Prescrit accouplement de la chaudière avec un ballon de stockage et vanne de mélange à trois voies contrôlée



Raccordement de la chaudière avec un Laddomat 22 et des accumulateurs

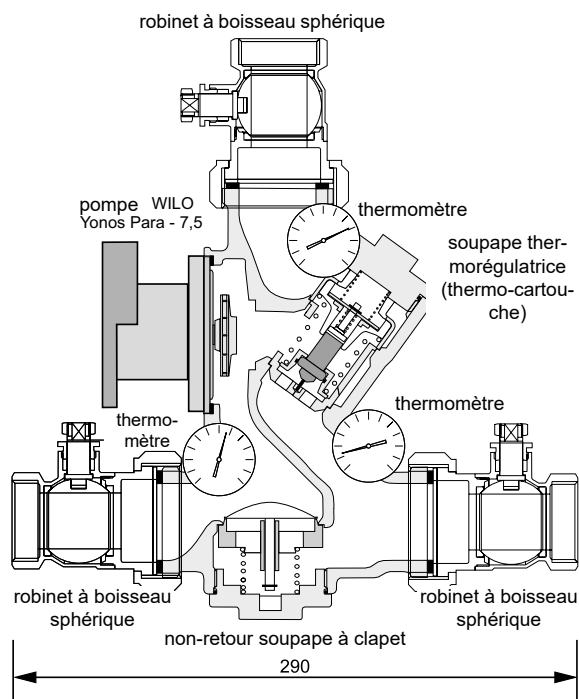


Lors du raccordement de la chaudière avec un bassins d'accumulation, nous recommandons d'enclencher la pompe à l'aide du thermostat des résidus de combustion, intégré à la chaudière, voir le chapitre 17 à la page 18.

Diamètres minimaux de la tuyauterie lors du raccordement avec des bassins d'accumulation

Type et puissance de la chaudière	Partie A		Partie B	
	dans du cuivre	dans de l'acier	dans du cuivre	dans de l'acier
CBI 25 S	28x1	25 (1")	28x1	25 (1")
CBI 32 S	35x1,5	32 (5/4")	28x1	25 (1")

19. Laddomat 22 - colis ML52



De par sa construction, le Laddomat 22 remplace le raccordement classique à partir des différentes pièces. Il se compose d'un corps en fonte, d'une soupape de thermorégulation, d'une pompe, d'un clapet anti-retour, de soupapes à boisseau sphérique et de thermomètres. Lorsque la température de l'eau dans la chaudière est de 78 °C, la soupape de thermorégulation ouvre l'alimentation en provenance du réservoir. Le raccordement avec un Laddomat 22 est donc plus simple. C'est pour cette raison que nous ne pouvons que vous le recommander. Une cartouche thermique de rechange à 72 °C est fournie avec l'armature du Laddomat 22. Elle est à utiliser pour des chaudières de plus de 32 kW.

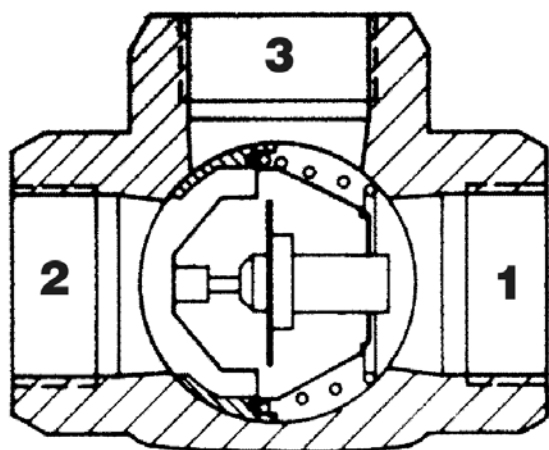
DONNÉES D'EXPLOITATION

Pression d'exploitation maximale	0,25 MPa / 2,5 bar
Surpression de calcul	0,25 MPa / 2,5 bar
Surpression d'essai	0,33 MPa / 3,3 bar
Temp. d'exploitation max.	100 °C



ATTENTION - Pour des chaudières dont la puissance est comprise entre 15 et 100 kW nous recommandons l'usage de Laddomat 22, équipé d'une cartouche thermique de 78 °C par le constructeur.

20. Soupape de thermorégulation



La soupape de thermorégulation de type TV 60 °C (65/70/72/77 °C) est utilisée pour des chaudières à combustible solide. Lorsque la température de l'eau dans la chaudière est de + 60 °C, la soupape de thermorégulation s'ouvre et du fluide en provenance du circuit du bâtiment chauffé (2) entre dans le circuit de la chaudière (3 → 1). Les arrivées 1 et 3 sont constamment ouvertes. De cette manière, on garantit la température minimale de l'eau de retour vers la chaudière. En cas de besoin, il est possible d'utiliser une soupape de thermorégulation réglée à une valeur supérieure (par exemple 72 °C).

Taille recommandée pour la soupape de thermorégulation TV 60 °C (65/70/72/77 °C)

Pour les chaudières:

CBI 25 S.....	DN 25
CBI 32 S.....	DN 32

21. Exploitation du système avec bassins d'accumulation

Après avoir mis la chaudière en chauffe, charger, lors d'une exploitation à pleine puissance (2 à 4 chargements) le volume donné des bassins d'accumulation pour que l'eau ait la température requise de 90 - 100 °C. Laisser ensuite la chaudière s'éteindre. Suite à cela, nous ne récupérons la chaleur que du réservoir à l'aide de la soupape à trois voies et ce, pour une durée qui dépend de la taille de l'accumulateur et de la température extérieure. En période de chauffage (tout en respectant les volumes minimaux des accumulateurs - voir le tableau ci-dessous), cette période peut durer jusqu'à 3 jours. Il n'est pas possible d'utiliser l'accumulation, nous recommandons d'utiliser au moins un bassin d'un volume de 500 - 1000 l pour compenser la montée en température et la descente en température de la chaudière.

VOLUMES MINIMAUX POUR LES ACCUMULATEURS		
Type	CBI 25 S	CBI 32 S
Puissance	25	32
Volume	1500 - 2000	2000 - 2500

Isolation des bassins

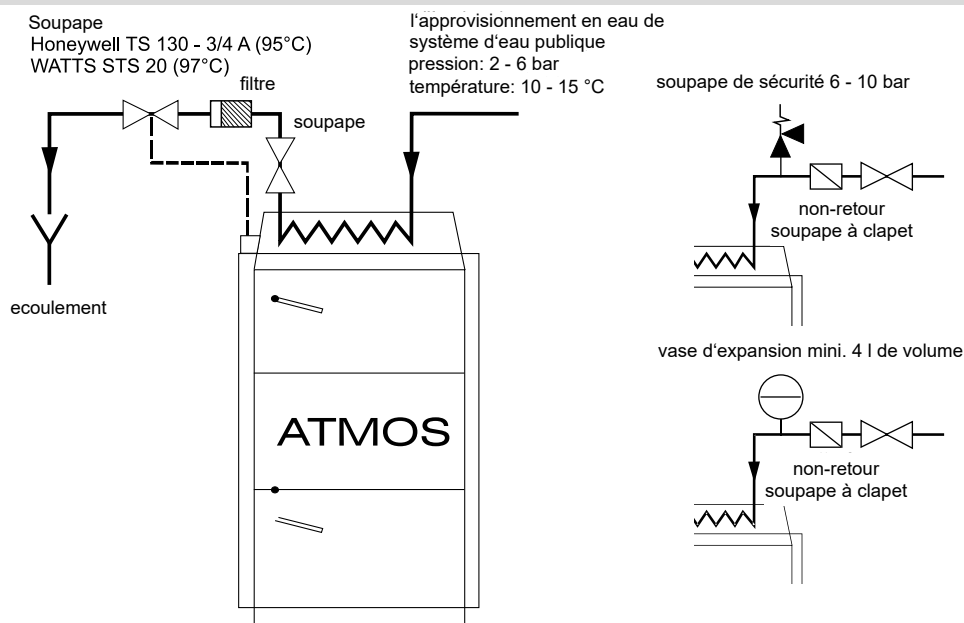
La meilleure solution est d'isoler ensemble un certain nombre de bassins, ayant le volume souhaité, avec de la laine minérale placée dans un squelette en carton-plâtre, envisager éventuellement un remplissage d'isolation friable. Lorsqu'on utilise de la laine minérale, l'épaisseur minimale de l'isolation est de 120 mm. Une autre variante est celle d'acheter un bassin qui est déjà isolé avec de la laine minérale placée dans un fourreau en cuir (voir le tarif).

Avantages

Le fait d'installer une chaudière avec des bassins d'accumulation entraîne plusieurs avantages:

- une diminution de la consommation de combustible (de 20 à 30 %), la chaudière tourne à plein régime jusqu'à ce que le combustible soit entièrement brûlé et ce, avec une efficacité de 81 - 89 %
- une longue durée de vie de la chaudière et de la cheminée – minimum de formation de goudrons et d'acides
- possibilité de combinaison avec d'autres méthodes de chauffage – électricité à accumulation, collecteurs solaires
- combinaison des corps de chauffage (radiateurs) avec un chauffage par le sol
- chauffage confortable et combustion idéale du combustible
- chauffage plus écologique

22. Raccordement d'une boucle de refroidissement contre la surchauffe, avec une soupape de sécurité Honeywell TS 131 - 3/4 ZA ou WATTS STS20 (température d'ouverture de la soupape : 95 - 97 °C)



ATTENTION - En fonction de la norme EN ČSN 303-5, la boucle de refroidissement contre la surchauffe ne peut être utilisée dans d'autres buts que ceux visant à la protection contre la surchauffe (ne jamais l'utiliser pour chauffer de l'eau chaude utilitaire).

La soupape Honeywell TS 131 - 3/4 ZA ou WATTS STS 20 dont le capteur se trouve dans la partie arrière de la chaudière protège cette dernière contre la surchauffe et ce, de la manière suivante : si la température de l'eau dans la chaudière augmente au-delà de 95 °C, elle permet à de l'eau du réseau d'entrer dans la boucle de refroidissement. Cette dernière prendra la chaleur excédentaire et sera envoyée vers l'écoulement. Si un clapet anti-retour est placé à l'entrée de l'eau dans la boucle de refroidissement, pour éviter tout retour d'eau suite à la baisse de pression dans le réseau, il est nécessaire d'équiper la boucle de refroidissement d'une soupape de sécurité 6 - 10 bars ou d'un bassin d'expansion d'un volume minimal de 4 l. La chaudière doit toujours comporter une protection contre la surchauffe. Dans le cas contraire, elle pourrait être détériorée, voire même exploser.

23. Prescriptions d'exploitation

Préparation des chaudières à la mise en service

Avant de mettre les chaudières en service, il convient de vérifier que le système est rempli d'eau et qu'il a été purgé. Les chaudières au bois doivent être utilisées en accord avec les consignes indiquées dans la présente notice et ce, afin d'arriver à un fonctionnement de qualité et en toute sécurité. Seules des personnes adultes peuvent utiliser les chaudières.

Ignition and operation

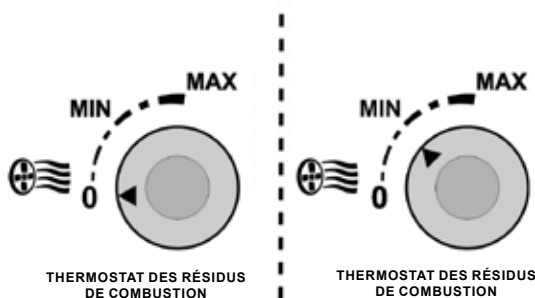
Avant d'allumer le combustible, ouvrir le clapet de chauffage /13/ en tirant sur la tige du clapet de chauffage /17/ et en plaçant le thermostat des résidus de combustion sur l'allumage (sur

minimum - 0 °C) qui va démarrer le ventilateur d'extraction de la chaudière. Par le biais des petites portes du haut /2/, placer des copeaux secs sur le raccord réfractaire /5/, perpendiculairement au canal afin de créer un espace de 2 - 4 cm entre le combustible et le canal d'évacuation des résidus de combustion. Placer du papier ou de la laine ligneuse sur les copeaux et remettre des copeaux ainsi qu'une importante quantité de bois sec. Après avoir allumé, fermer les portes du haut et ouvrir les portes du bas. Après que le feu a suffisamment pris, fermer les portes du bas, remplir le réservoir de combustible et fermer le clapet de chauffage à l'aide de la tige /17/, régler le thermostat des résidus de combustion en position d'exploitation, qu'il est nécessaire d'observer. Sur le régulateur de tirage (de la puissance) FR 124 /22/, régler la température souhaitée pour l'eau de sortie de la chaudière à 80 - 90 °C. Si la chaudière doit fonctionner comme étant une chaudière à gazéification, il est nécessaire de maintenir une couche de charbon de bois ardent (bande de réduction) au-dessus de l'injecteur de gazéification. Vous y arriverez en brûlant du bois d'une taille convenable. Lors de la combustion de bois humide, la chaudière ne fonctionne plus comme une chaudière à gazéification, la consommation de bois augmente fortement, la chaudière n'atteint pas la puissance souhaitée et la durée de vie de la chaudière et de la cheminée diminue. **Lorsque le tirage de la cheminée est celui qui est prescrit, la chaudière travaille sans ventilateur jusqu'à 70 % de la puissance.**

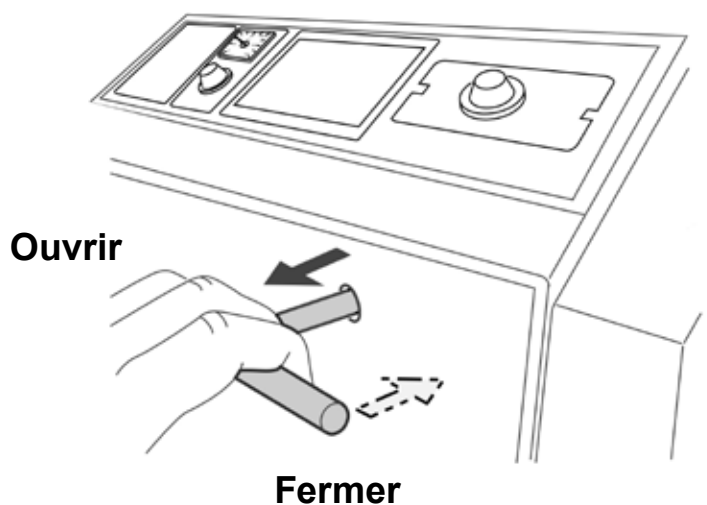
Régler le thermostat de la fumée

Allumage

En fonctionnement



Actionnement de soupape d'allumage



REMARQUE - Lors du premier allumage, on voit apparaître de la condensation et le condensat peut couler - ce n'est pas un défaut. Après un certain temps de chauffage, la condensation disparaît. Lors de la combustion de petits déchets de bois, il est nécessaire de contrôler la température des résidus de combustion. Cette dernière ne peut dépasser les 320 °C. Dans le cas contraire, le ventilateur (S) pourrait être endommagé. **La formation de goudrons et de condensats dans la trémie est un phénomène qui accompagne la gazéification du bois.**



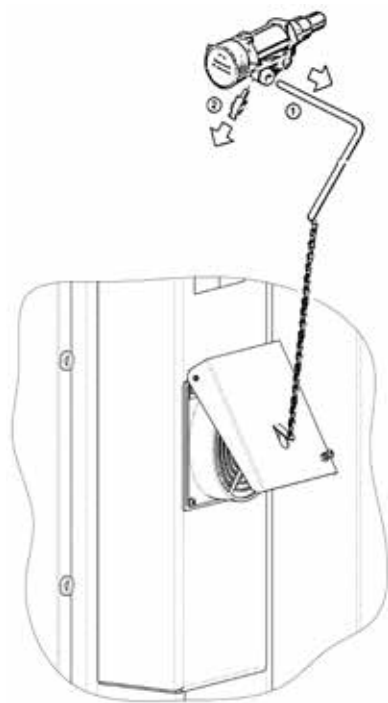
ATTENTION - Lors de l'exploitation de la chaudière, toutes les portes doivent être convenablement fermées et la tige du clapet de chauffage doit être rentrée. Dans le cas contraire, le ventilateur (S) pourrait être endommagé.

Régulation de la puissance - électromécanique

Effectuer la régulation de la puissance à l'aide du clapet /8/ commandé par le régulateur de tirage, de type FR 124 /22/ qui ouvre ou ferme automatiquement le clapet /8/ en fonction de la température de sortie de l'eau qui a été réglée (65 - 80 °C). En effet, outre la régulation de la puissance, il remplit une autre fonction importante: il protège la chaudière contre la surchauffe. Il convient de porter une attention toute particulière au réglage du régulateur de puissance. Lors du réglage, il convient de procéder en fonction de la notice de montage et de mise au point du régulateur HONEYWELL Braukmann, type FR 124. Le blocage contre la surchauffe des chaudières peut être contrôlé en vérifiant le fonctionnement du régulateur et ce, lorsque l'eau a encore une température de 90 °C. Dans cet état, le clapet de régulation /8/ doit être pratiquement fermé. Il est nécessaire de tester les réglages du régulateur de puissance. Il est possible de surveiller la position du clapet de régulation /8/ en regardant par l'arrière du ventilateur. A l'aide du thermostat de régulation situé sur le panneau de commande de la chaudière, vous commanderez le ventilateur en fonction de la température de sortie réglée. La température qui doit être réglée sur ce thermostat de régulation devrait être de 5 °C inférieure à celle réglée sur le régulateur de tirage FR 124 (Indiqué par des points sur l'échelle du thermostat). Sur le panneau, vous trouverez également le thermostat des résidus de combustion qui sert à couper le ventilateur après que le combustible s'est consumé. Lors de l'allumage, il convient de le régler en position d'allumage (minimum). Après que le feu a suffisamment pris, le régler en position d'exploitation pour que le ventilateur tourne et qu'il ne se coupe qu'après que le combustible s'est consumé. La position optimale du thermostat des résidus de combustion doit toujours être trouvée en fonction des observations en fonction du type de combustible, du tirage de la cheminée et des autres conditions. La température de sortie de l'eau est à surveiller sur le thermomètre /18/ situé sur le panneau de commande. Sur ce panneau, vous trouverez encore le thermostat de sécurité, sans retour.

Régulateur de tirage HONEYWELL Braukmann FR 124 - Notice de montage

Démontez le levier /1/, l'accouplement /2/ et visser le régulateur sur la chaudière



Réglage

Faire chauffer la chaudière à environ 80 °C. Placez la poignée de réglage sur la température lue sur le thermomètre de la chaudière. Tendre la chaînette du clapet à air de manière à ce que la chaudière atteigne la puissance demandée, ce qui est, sur le clapet à air (de régulation), un espace d'environ 3 - 50 mm. La fermeture minimale du clapet est de 3 - 8 mm et est réglée par la vis d'arrêt en raison de la durée de vie de la chaudière - ne pas réduire. Cela entraînerait des dépôts de goudrons dans la chaudière et dans le ventilateur et causerait donc une diminution de la durée de vie de la chaudière. En cas de conditions de tirage empirées, augmenter encore la fermeture minimale du clapet.

Vérification du fonctionnement du régulateur de tirage

Placez la poignée de réglage sur la consigne de température de l'eau de sortie (65 - 80 °C). À la température maximale de l'eau, 90 °C, le clapet de régulation doit être fermé et se trouver en butée (sur la petite vis). La température d'exploitation de l'eau dans la chaudière (65- 80 °C) doit être réglée à l'aide des soupapes de mélange situées derrière la chaudière et ce, manuellement ou à l'aide de la régulation électronique et de son servomoteur.

24. Réglage de la puissance et de la combustion de la chaudière

Pour les chaudières avec ventilateur de tirage CBI xx S

Réglage de base du rapport d'air primaire:

Réglage optimal:

en butée (5 mm) + 8÷10 mm

Maximum setting:

en butée (5 mm) + 10÷20 mm

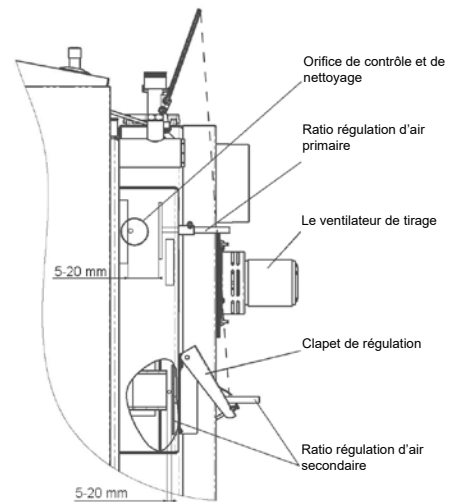
Réglage de base du rapport d'air secondaire:

Réglage optimal:

en butée (0 mm) + maximum (complètement retiré)

Réglage minimal:

en butée (0 mm) + 5 mm



La régulation s'effectue soit en tirant (+) soit en rétractant (-) la tige de traction de régulation.



ATTENTION - Modifier le réglage en fonction de l'analyseur des résidus de combustion et de la température maximale qui ne peut pas dépasser les 320 °C à la sortie vers la cheminée, à une puissance nominale stabilisée /lorsque le clapet de chauffage est fermé/. Dès la production, la chaudière est réglée aux paramètres optimaux. Ne modifier ces paramètres que lorsque les conditions d'exploitation ne correspondent pas (par exemple en cas de faible tirage de la cheminée, tirer la tige de la régulation pour la placer en position de réglage maximum).

25. Remplissage de combustible

Lors du remplissage du combustible, procéder de la manière suivante: ouvrir tout d'abord le clapet de chauffage /13/ à l'aide de la tige /17/, ne pas couper le ventilateur de tirage. Attendre environ 10 secondes et lentement ouvrir la porte de chargement /2/ de manière à ce que les gaz contenus dans la chaudière soient tout d'abord aspirés par la tuyauterie des fumées et qu'ils ne viennent pas vers nous dans la salle de chauffage. Couvrir le charbon ardent par une large bûche. Lors du chargement, ne pas tasser le combustible au-dessus de l'injecteur de gazéification, cela pourrait entraîner l'extinction de la flamme. Lors du chargement, toujours remplir la trémie. En vue d'éviter la formation de fumées inutiles, ne remettre du combustible que lorsque le premier remplissage a brûlé et qu'il ne reste qu'un tiers du volume de remplissage.



ATTENTION - Lors de l'utilisation, la tige du clapet de chauffage doit être engagée. Dans le cas contraire, le ventilateur (S) pourrait être endommagé.

26. Exploitation à feu continu

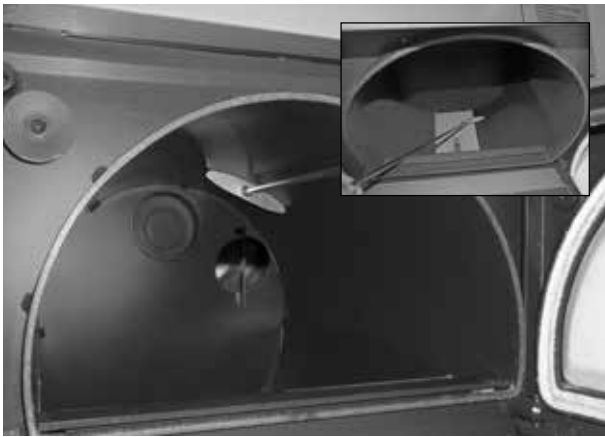
Dans les chaudières, il est possible de chauffer à feu continu, c'est-à-dire en maintenant le feu pendant la nuit, sans **nécessité d'allumage journalier**. Ceci n'est cependant possible que pendant la période hivernale. Ce type d'exploitation réduit cependant la durée de vie de la chaudière. En vue d'une exploitation à feu continu, il convient de préparer la chaudière de la manière suivante:

- placer plusieurs (4 - 6) grandes bûches sur une couche ardente de combustible brûlé
 - fermer la soupape mélangeuse
- Après avoir fermé la soupape, la température de l'eau dans la chaudière monte à 80 - 90 °C.
- le clapet de régulation /8/, commandé par le régulateur de tirage FR 124 Honeywell se ferme automatiquement et le ventilateur s'arrête. La chaudière travaille donc à sa puissance minimale.

Dans des chaudières préparées de cette manière, le combustible peut brûler pendant 8 - 12 heures. Le temps réel de combustion lors d'une utilisation à feu continu (inhibition) dépendra de la quantité de combustible que vous aurez placée dans la chaudière et de la puissance réellement développée. **Même lors d'une utilisation à feu continu, la température de l'eau de sortie doit être de 65 - 80 °C et la température de l'eau qui retourne à la chaudière doit être de minimum 65 °C.**

27. Nettoyage des chaudières

Il convient de réaliser le nettoyage des chaudières de manière régulière et soignée, tous les 3 à 5 jours. Les cendres qui se déposent dans le réservoir de combustible, avec les condensats et les goudrons, isolent la surface d'échange de chaleur et diminuent fortement la durée de vie et la puissance de la chaudière. Lorsqu'il y a une quantité importante de cendres dans la chambre inférieure, il n'y a pas assez d'espace permettant la fin de la combustion de la flamme et cela peut entraîner une détérioration du support de l'injecteur céramique et une détérioration de la chaudière dans son ensemble. Lors du nettoyage, il convient de procéder de la manière suivante: **allumer tout d'abord le ventilateur de tirage**, ouvrir la porte de chargement /2/ et balayer les cendres vers l'espace inférieur, en les faisant passer par la fente. Laisser les longs morceaux de bois non-consumé (charbon de bois) dans la trémie jusqu'au prochain allumage. Ouvrir l'orifice de nettoyage /15/ et, à l'aide d'une brosse, nettoyer le canal des fumées à l'arrière. Si un ralentisseur (tôle ondulée) est introduit dans le canal, il est nécessaire de l'enlever avant de réaliser le nettoyage en lui-même. Les cendres et les suies sont débarrassées après avoir ouvert le couvercle inférieur /15/. Après avoir ouvert la porte du bas /3/, nettoyer l'espace inférieur pour en enlever les cendres et les suies. Lors de l'enlèvement des cendres, à l'aide d'un tisonnier ou d'une brosse, toujours éliminer les dépôts de poussières sur les cloisons latérales de la chambre de combustion inférieure. L'intervalle réel entre les différents nettoyages dépend de la qualité du combustible (humidité du bois), de l'intensité du chauffage, du tirage de la cheminée et de bien d'autres circonstances. Il convient donc de le fixer en fonction de vos observations. Nous recommandons de nettoyer la chaudière avec un intervalle d'1x par semaine. Les raccords en terre réfractaire /10/, /14/, /38/, /39/ ne doivent pas être retirés lors du nettoyage. Nettoyer (balayer) au moins une fois par an la roue mobile du ventilateur de tirage et contrôler, par le biais de l'orifice de nettoyage, l'encrassement de la régulation du rapport entre l'air primaire et l'air secondaire au travers de laquelle l'air s'écoule vers la chambre de chargement.



Nettoyage de la chambre de chargement supérieure à l'aide d'un tisonnier. Balayage des cendres au travers de l'injecteur pour qu'elles se retrouvent dans la chambre de combustion inférieure (cendrier). L'orifice situé dans l'injecteur doit toujours être propre et ouvert.



Espace fond ouvert de la chaudière avec une chambre sphérique et par exemple des cendres enlever avec un cendrier. Exemple de nettoyage des côtés de la chambre de combustion avec le tisonnier.



Exemple de nettoyage de la voie de combustion avec une brosse métallique - couvercle supérieur



Exemple de nettoyage de la cheminée manière à fond le couvercle



Exemple de nettoyage de la roue et vérifier la droiture de girouette sur ventilateur extrait



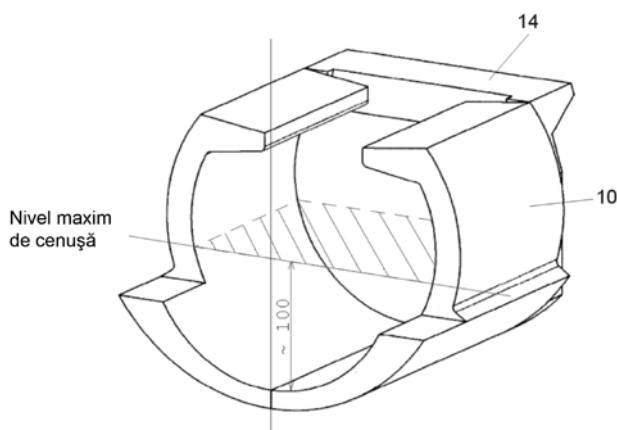
Contrôle et nettoyage régulation de rapport air primaire-secondaire par l'intermédiaire de nettoyage du couvercle

Espaces du cendrier céramique

Pour le type

CBI 25 S

CBI 32 S



La quantité maximale de cendres va jusqu'au niveau de l'arête supérieure du toit !



REMARQUE - Un nettoyage régulier et soigné est important pour assurer une puissance durable et la durée de vie de la chaudière. En cas de nettoyage insuffisant, vous risquez d'endommager la chaudière - la garantie n'est plus valable.

28. Entretien du système de chauffage, y compris les chaudières

Au moins 1x tous les 14 jours, contrôler la quantité d'eau dans le système de chauffage, éventuellement compléter. Si les chaudières sont hors service durant la période hivernale, l'eau se trouvant dans le système de chauffage peut geler. Il convient donc de le vider et d'y introduire un mélange antigel. Autrement, ne vider l'eau que dans des cas incontournables et ce, pour un temps le plus court possible. A la fin de la période de chauffage, dûment nettoyer la chaudière et remplacer les pièces défectueuses. **Ne pas attendre le dernier moment pour remplacer les pièces, préparer la chaudière à la période de chauffage dès le printemps.**

29. Personnel et surveillance

Le personnel utilisant la chaudière doit toujours se soumettre au mode d'emploi et d'entretien. Toute intervention qui pourrait mettre en danger la santé du personnel, éventuellement des personnes qui cohabitent avec vous, est intolérable. La personne qui utilise la chaudière doit être une personne de plus de 18 ans qui a pris connaissance du mode d'emploi et de l'utilisation des appareils de consommation et qui satisfait aux exigences de l'article § 14 de l'arrêté 24/1984 du Recueil des lois. Pour éviter le risque des brûlures dues aux parties chaudes de la chaudière et du système, il faut apporter une attention particulière au service de la chaudière. Laisser des enfants sans surveillance à proximité de chaudières en service est interdit. Lors de l'exploitation de chaudières à combustible solide, il est interdit d'utiliser des liquides inflammables lors de l'allumage et il est interdit d'augmenter, de quelque manière que ce soit, la puissance nominale durant le fonctionnement (surchauffe). **Aucun objet inflammable ne peut être déposé sur la chaudière ou à proximité des orifices de chargement et du cendrier. Il convient de placer les cendres dans des récipients ignifuges ayant un couvercle.** L'utilisateur ne peut effectuer que les réparations consistant en un simple remplacement des pièces de rechange fournies (par exemple les raccords en terre réfractaire, les tresses de bourrage et autres). Lors de l'utilisation, veiller à l'étanchéité des portes et des orifices de nettoyage, toujours bien les serrer. L'utilisateur ne peut pas intervenir dans la construction ni dans l'installation électrique des chaudières. La chaudière doit être dûment nettoyée, et à temps, afin que les passages de tous les tirages soient assurés. Les portes de chargement et du cendrier doivent toujours être dûment fermées.



ATTENTION - Respectez les règlements sur la protection contre l'incendie et disposez d'un extincteur convenable à votre portée. Si vous constatez des anomalies dans le comportement de la chaudière, arrêtez-la et faites venir les collaborateurs de service.

30. Défauts possibles et moyens de les éliminer

Défaut	Cause	Comment l'éliminer
Le voyant « réseau » ne s'allume pas	<ul style="list-style-type: none"> - il n'y a pas de tension dans le réseau - la fiche est mal placée dans la prise - interrupteur réseau défaillant - câble défaillant 	<ul style="list-style-type: none"> - contrôler - contrôler - remplacer - remplacer
Les chaudières n'atteignent pas les puissances souhaitées ni la température réglée pour l'eau	<ul style="list-style-type: none"> - il y a trop peu d'eau dans le système de chauffage - la puissance de la pompe est trop importante - la puissance de la chaudière n'est pas suffisamment dimensionnée pour le système à eau chaude en question - combustible de mauvaise qualité (humidité importante, grands morceaux) - le clapet de chauffage n'est pas étanche 	<ul style="list-style-type: none"> - compléter - régler le débit et l'enclenchement de la pompe - question de projet - brûler du bois sec et réduire les bûches de moitié - réparer
Les chaudières n'atteignent pas les puissances souhaitées ni la température réglée pour l'eau	<ul style="list-style-type: none"> - faible ou trop de tirage de la cheminée - les ailettes du ventilateur de tirage sont pliées - mise en chauffe longue ou utilisation de la chaudière alors que le clapet de chauffage est ouvert - la tresse en verre est défaillante - l'injecteur s'encrasse 	<ul style="list-style-type: none"> - nouvelle cheminée, mauvais raccordement, - placer un clapet d'étranglement dans la tuyauterie des fumées (limiteur de tirage) - sortir la tige de régulation de l'air - rectifier les ailettes (à un angle de 90°) - remplacer - nettoyer - nettoyer
Les portes ne sont pas étanches	<ul style="list-style-type: none"> - chaudière insuffisamment nettoyée - l'entrée d'air de combustion dans la chambre de combustion encrassée 	<ul style="list-style-type: none"> - remplacer - régler les charnières des portes - ne pas brûler du petit bois, de la sciure, de l'écorce - défaut dans la cheminée
Le ventilateur ne tourne pas	<ul style="list-style-type: none"> - chaudière en surchauffe - le fusible du thermostat de sécurité a sauté - la roulement est encrassée, condensateur défaillant, moteur défaillant, mauvais contact dans la fiche du câble d'alimentation venant du moteur 	<ul style="list-style-type: none"> - enfoncer la touche sur le thermostat (à l'aide d'un crayon) - nettoyer le ventilateur pour enlever les goudrons et les dépôts, canal compris - remplacer condensateur - remplacer - contrôler - mesurer

31. Pièces de rechange

Raccord réfractaire - injecteur	/5/
Raccord réfractaire	/9/, /10/, /11/, /12/, /14/, /23/, /27/, /31/, /32/, /38/, /39/
Ventilateur (code: S0131)	/4/
Interrupteur à voyant (code: S0091)	/20/
Thermomètre (code: S0041)	/18/
Thermostat de régulation (code: S0021)	/24/
Thermostat de sécurité (code: S0061)	/36/
Thermostat des résidus de combustion (code: S0031)	/35/
Tresse de bourrage des portes 18 x 18 (code: S0241)	/26/
Remplissage des portes - Sibral (code: S0261)	/25/
Condensateur pour ventilateur de tirage UCJ4C52 - 1 μ F (code: S0171)	/29/
Ralentisseur	/33/
- CBI 25 S (code: S0421)	
- CBI 32 S (code: S0422)	

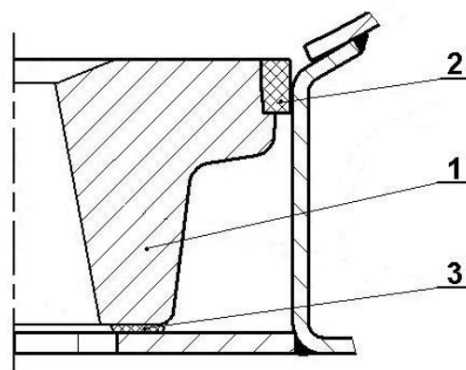


ATTENTION - le ventilateur de tirage UCJ4C52 avec roue mobile d'un diamètre de 150 mm est destiné aux chaudières CBI 25 S,
le ventilateur de tirage UCJ4C52 avec roue mobile fermée d'un diamètre de 175 mm est destiné aux chaudières CBI 32 S.

Remplacement du raccord réfractaire (injecteur)

Liste du matériel : 1. raccord réfractaire
2. tresse de bourrage (3 pièces)
3. mastic pour chaudières (blanc)

Procédure à suivre: Retirer ou casser le raccord réfractaire (ci-après uniquement «l'injecteur»). Nettoyer convenablement le support de l'injecteur, sur lequel se trouvait l'injecteur, pour en enlever les goudrons et l'ancien mastic. Faire de très fines tresses avec le mastic pour chaudières et les placer successivement sur le contour de l'orifice situé sur le support de l'injecteur et ce, de manière à ce que plus tard, elles empêchent l'air secondaire de souffler sous l'injecteur. Prendre l'injecteur en mains, se placer devant la chaudière, le retourner avec l'évidement loin de soi et vers le bas (l'évidement est dirigé vers la chaudière; la marque de l'injecteur vers l'arrière si elle existe). L'air secondaire allant vers l'injecteur arrive dans la partie arrière de la chaudière. Le placer sur le support de l'injecteur et le placer en butée vers l'arrière afin que le jeu entre l'injecteur et le support de l'injecteur soit identique à gauche et à droite. Prendre les tresses de bourrage et, avec un petit marteau, les transformer pour les faire passer d'un profil carré à un profil trapézoïdal. Tendre les tresses sur les côtés et vers l'avant de l'injecteur et en les frappant lentement, les mater uniformément sur le contour afin qu'elles soient de niveau avec l'injecteur. Placer du mastic sur les raccords des tresses de bourrage.



Remplacement de la tresse de bourrage de la porte

Procédure à suivre: à l'aide d'un tournevis, retirer l'ancienne tresse et nettoyer la rainure dans laquelle elle se trouvait. A l'aide d'un marteau, transformer légèrement la tresse pour la faire passer d'un profil carré à un profil trapézoïdal. Prendre la tresse en main et la placer sur le contour de la porte (la base plus étroite dans la rainure) afin qu'elle reste dans la rainure (s'aider éventuellement d'un marteau). Attrapper la poignée de la fermeture afin qu'elle soit dirigée vers le haut et, en claquant lentement la porte, enfoncer la tresse dans la rainure afin qu'il soit possible de fermer la porte. A la fin, régler la position de la roulette derrière laquelle se trouve la came de la fermeture. Ce n'est que de cette manière que vous pourrez assurer l'étanchéité de la porte!

Réglage des charnières et des fermetures des portes

Les portes de chargement et du cendrier sont fermement raccordées au corps de la chaudière et ce, par le biais de deux charnières. La charnière se compose d'un écrou qui est soudé au corps de la chaudière, d'une vis à laquelle la porte est fixée à l'aide d'une petite goupille. Si nous souhaitons modifier le réglage des charnières, il est nécessaire de desserrer et de lever le capot supérieur (panneau de commande), de faire sauter les deux goupilles, d'enlever la porte et de faire tourner la vis à filet droit en fonction des besoins. En suivant la procédure inverse, remettre le tout dans l'état d'origine. La fermeture de la porte se compose d'un levier avec poignée et d'une came qui se trouve derrière la roulette vissée à la chaudière et bloquée par un écrou qui l'empêche de tourner. Après un certain temps, la tresse de bourrage est compressée dans la porte et il est donc nécessaire de serrer un peu plus la roulette sur la chaudière. Desserrer l'écrou de la roulette et le visser dans la chaudière afin que, après avoir fermé la porte, la poignée indique « 20 minutes » sur une montre imaginaire. Serrer enfin l'écrou.

32. Écologie

Les chaudières à gazéification ATMOS satisfont aux exigences relatives à l'écologie et la marque « Ekologický šetrný výrobek » (Produit écologique). Les chaudières sont certifiées en fonction de la norme européenne EN 303-5 et tombent dans la classe 5.

Liquidation de la chaudière à la fin de sa durée de vie

Il est nécessaire d'assurer la liquidation des différentes pièces de la chaudière et ce, de MANIÈRE ÉCOLOGIQUE.

Avant la liquidation, dûment nettoyer la chaudière pour en éliminer les cendres. Mettre ces dernières dans le cendrier.

Par la suite, emmenez la chaudière vers un point de collecte (parc de collecte) conformément à la législation en vigueur dans le pays et de l'U. E. conformément à la directive 2012/19/UE du Parlement européen et du Conseil.

En cas de l'absence des règles claires dans le pays concernant la manipulation avec des produits usagés, il convient d'emporter le corps de la chaudière et le capotage à la ferraille.

Les pièces en céramique (terre réfractaire) et l'isolation - elles sont à emporter sur une décharge de déchets autorisée ou à un autre endroit désigné.



REMARQUE - En vue d'assurer un chauffage écologique, il est interdit de brûler dans la chaudière un autre combustible et d'autres produits que ceux qui sont prescrits. Il s'agit principalement de sachets en plastiques, de différents produits plastiques, de peintures, de chiffons, de laminés ainsi que les sciures, les boues et le charbon poussiéreux.

CONDITIONS DE GARANTIE

d'une chaudière à eau chaude

FR

1. A condition du respect du mode d'emploi et des instructions de service et d'entretien nous garantissons que le produit aura, pendant tout le délai de garantie, les qualités stipulées par les normes et conditions techniques correspondantes, et ceci pendant 24 mois à partir de la date de la réception par le consommateur et 32 mois au maximum à partir de la date de la vente par le constructeur à l'agent d'affaires. Si la chaudière est raccordée à une soupape de thermorégulation TV 60 °C (65/70/72/77 °C) ou avec un Laddomat 22 et des bassins d'accumulation (voir les schémas de raccordement), la garantie portant sur le corps de la chaudière passe de 24 à 36 mois. La garantie relative aux autres pièces reste inchangée.
2. Dans le cas où un défaut du produit - qui n'est pas dû au client - se manifestera au cours du délai de garantie, le produit sera réparé gratuitement dans le cadre de la garantie.
3. Le délai de garantie sera prolongé du temps correspondant à la durée de la réparation de garantie.
4. Le client fera valoir sa demande de la réparation de garantie auprès du service après-vente.
5. La garantie concernant le brûleur est reconnaissable exclusivement dans le cas où son montage a été effectué par une personne formée par le constructeur, et ceci conformément aux normes et aux instructions de service actuellement en vigueur. Pour que la garantie soit reconnue, il faut remplir lisiblement et complètement les données relatives à l'établissement qui a réalisé le montage voir Dans le cas d'un endommagement du brûleur dû à une intervention incompétente, les frais de réparation seront à la charge de l'établissement qui a réalisé le montage.
6. L'acheteur a été mis au courant de l'usage et du service du brûleur, et ceci de la manière prouvable.
7. Également les demandes de réparation après la fin du délai de garantie seront faites valables par le client auprès du service après-vente. Dans un tel cas, les frais de réparation seront à la charge du client lui-même.
8. L'utilisateur devra respecter les indications contenues dans les instructions de service et d'entretien. Tous les cas du non-respect des instructions de service et de garantie, d'une manipulation incompétente et de la combustion d'un combustible non-autorisé, auront pour conséquence l'expiration immédiate de la garantie et les frais de réparation seront à la charge du client.
9. L'installation et l'exploitation de la chaudière en fonction du mode d'emploi doivent respecter la température de l'eau en sortie de la chaudière, dans une étendue variant entre 80 et 90 °C, et doivent respecter la température de l'eau revenant à la chaudière, au minimum 65 °C et ce, dans tous les régimes de fonctionnement.
10. Il est obligatoire de faire faire une révision des chaudières au moins 1x par an, y compris le réglage des éléments de commande, des éléments de construction et de l'ensemble d'évacuation. Cette révision sera effectuée par une société spécialisée - à confirmer dans le bon de garantie.



Les réparations de garantie et après-garantie sont réalisées par:

- l'établissement concessionnaire de la société De Dietrich dans le pays, par son représentant pour la région en question
- l'établissement de montage qui a installé le produit

PROTOCOLE D'INSTALLATION DE LA CHAUDIÈRE

FR

Le montage a été effectué par la société :

Société :

Rue : Ville :

Téléphone : Etat :

Données déterminées :

Cheminée

Tuyauterie des fumées

Dimensions : Diamètre :

Hauteur : Longueur :

Tirage de la cheminée :* Nombre de coudes :

Date de la dernière révision : Température des résidus :*

La chaudière a été raccordée avec un mélangeur (brève description du raccordement) :

.....

.....

.....

.....

Combustible:

Type : Lors du démarrage, le fonctionnement de la

Taille : chaudière et celui de tous les éléments de

Humidité :* régulation et de sécurité ont été vérifiés.

Responsable du contrôle : Date :

Cachet : Signature du client :

(Signature du responsable)

* grandeurs mesurées

ENREGISTREMENTS RELATIFS AUX RÉPARATIONS EFFECTUÉES SOUS ET HORS GARANTIE

Réparation :
Réparation :
Réparation :
Réparation :
Réparation :
Réparation :

.....
Réparation effectuée par, date

Réparation :
Réparation :
Réparation :
Réparation :
Réparation :
Réparation :

.....
Réparation effectuée par, date

Réparation :
Réparation :
Réparation :
Réparation :
Réparation :
Réparation :

.....
Réparation effectuée par, date

Réparation :
Réparation :
Réparation :
Réparation :
Réparation :
Réparation :

.....
Réparation effectuée par, date

Réparation :
Réparation :
Réparation :
Réparation :
Réparation :
Réparation :

.....
Réparation effectuée par, date

Fiche produit - les chaudières à combustible solide/ Product sheet - Solid fuel boilers

Chaudières à eau chaude pour le bois avec alimentation manuelle en combustible / Hot-water boilers for wood with manual fuel supply

Nom ou marque commerciale du fournisseur:
Supplier's name or trademark:

De Dietrich



La référence du modèle	Classe d'efficacité énergétique	Puissance thermique nominale:	Indice d'efficacité énergétique	Efficacité énergétique saisonnière	Combustible de référence	Précautions particulières
Model identifier	Energy efficiency class	Rated heat output	Energy Efficiency Index	Seasonal space heating energy efficiency	Preferred fuel	Specific precautions
		kW		%		
CBI 25 S (DC 25 S)	A+	27	116	79	bois / wood	Température d'exploitation pour la chaudière / Operation temperature of the boiler 80 °C - 90 °C Pression d'exploitation maximale / Maximal operation pressure 250 kPa La température minimale de l'eau de retour / Minimal temperature of returning water into the boiler 65 °C
CBI 32 S (DC 32 S)	A+	35	115	78	bois / wood	

