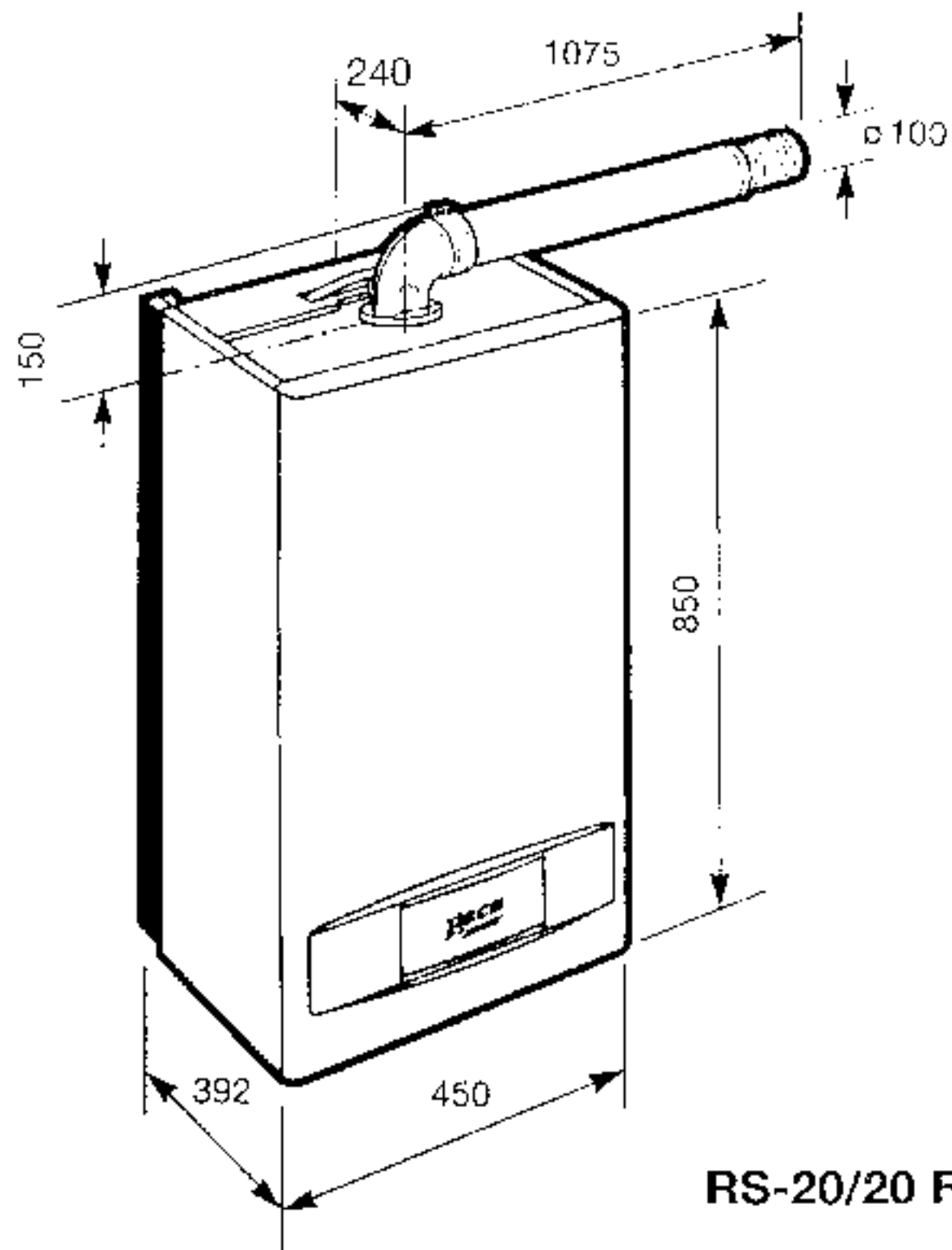
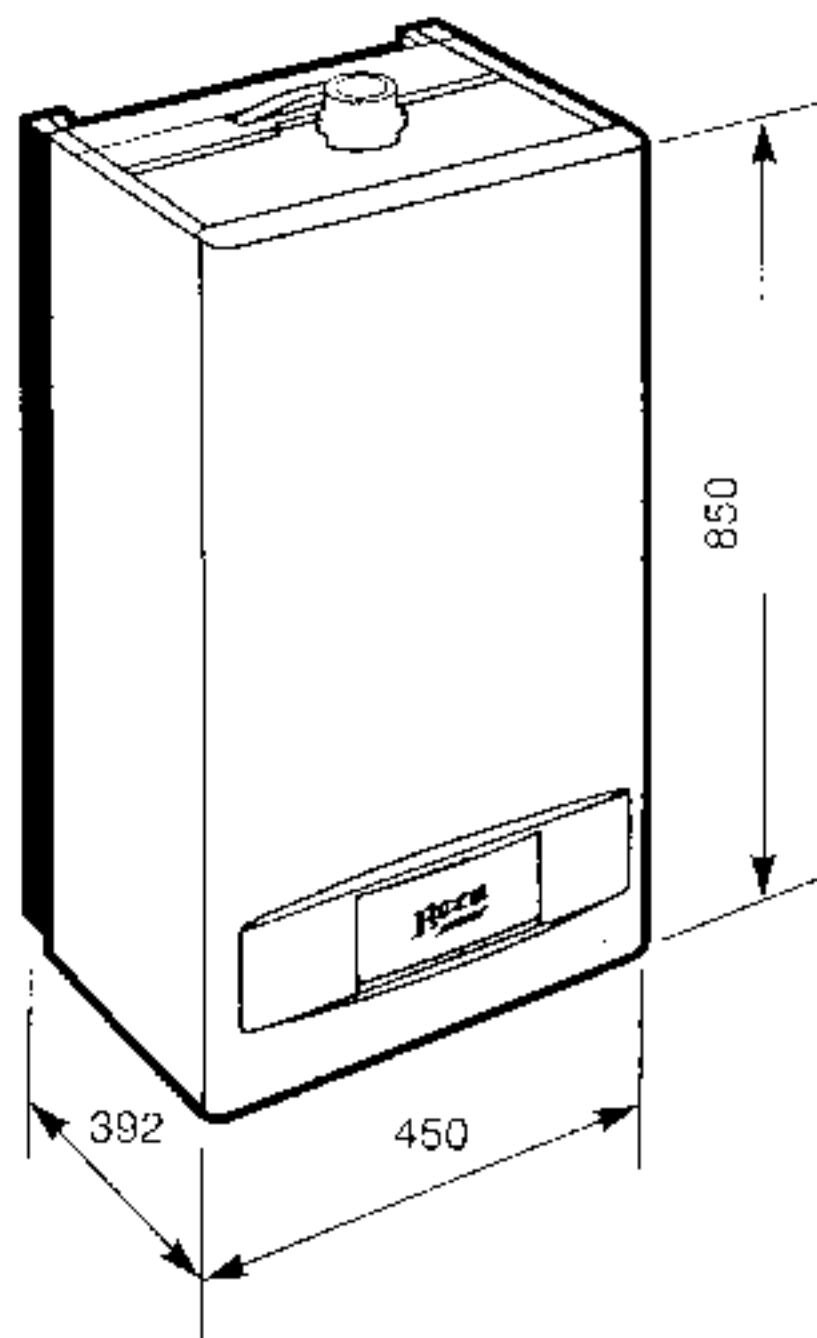


Dimensiones
Dimensions
Dimensions
Abmessungen
Dimensioni
Dimensões

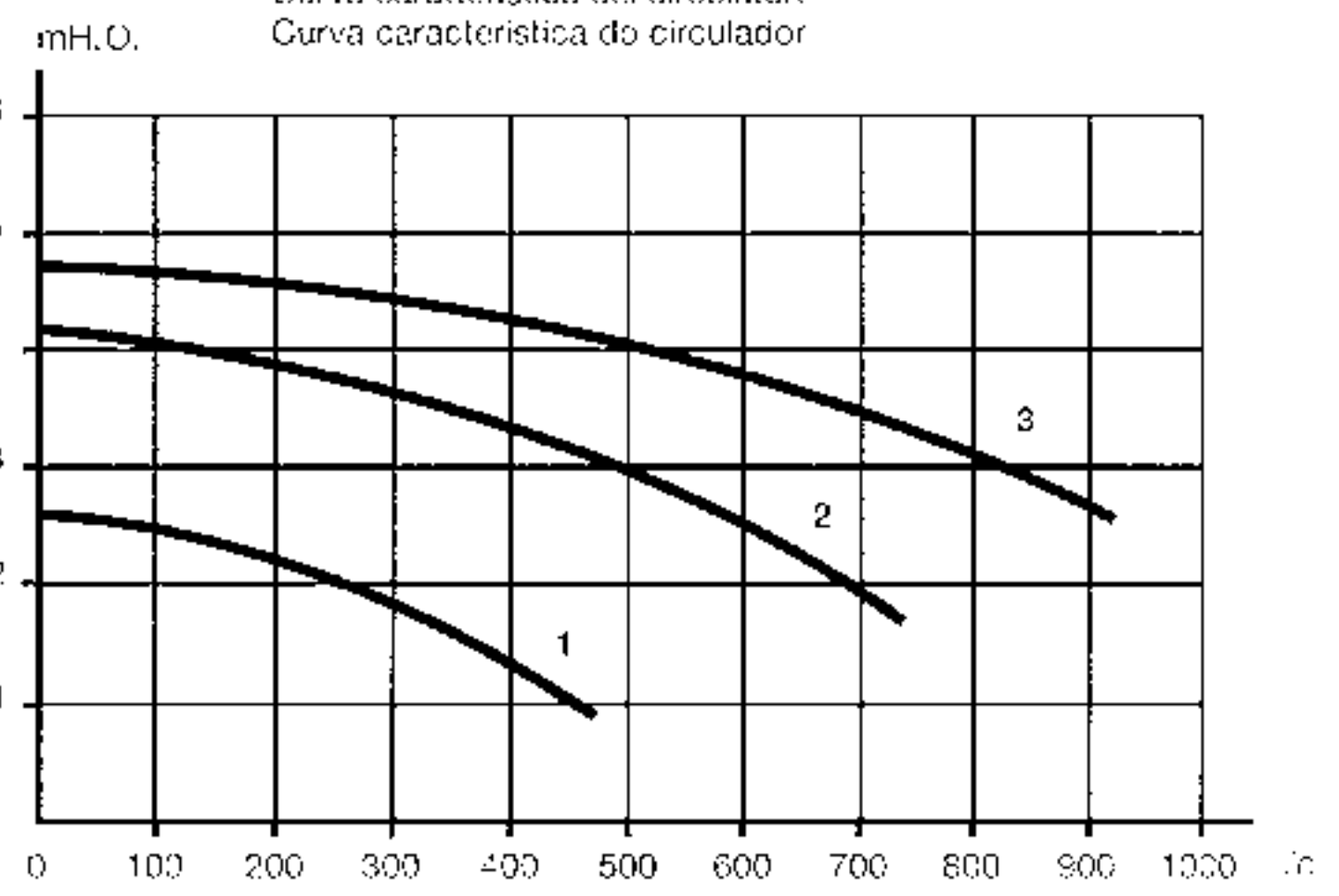


RS-20/20 F



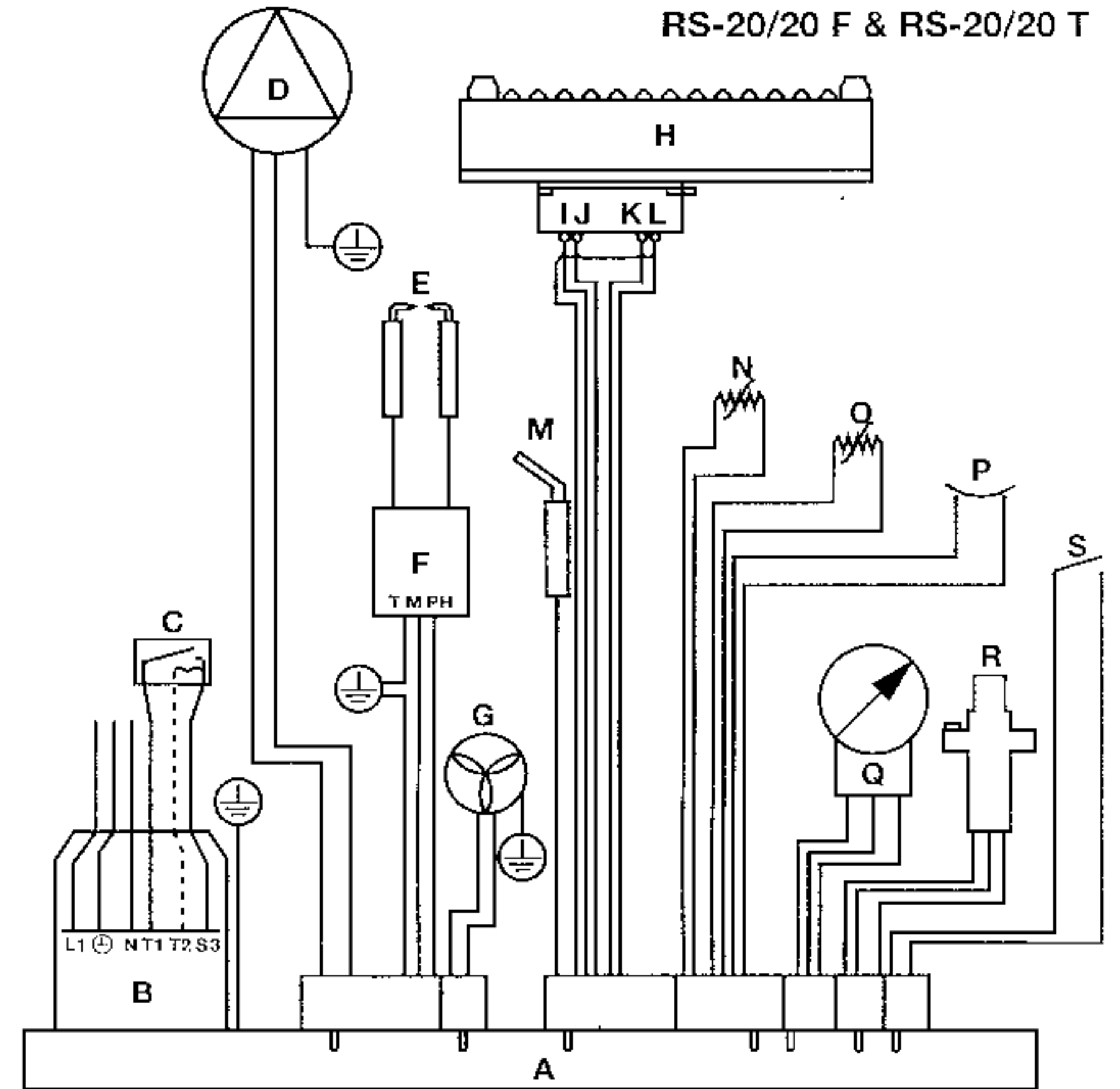
RS-20/20 T

Curva característica del circulador
Characteristic curve of the circulator
Courbe caractéristique du circulateur
Umwälzpumpenkennkurve
Curva caratteristica del circolatore
Curva característica do circulador



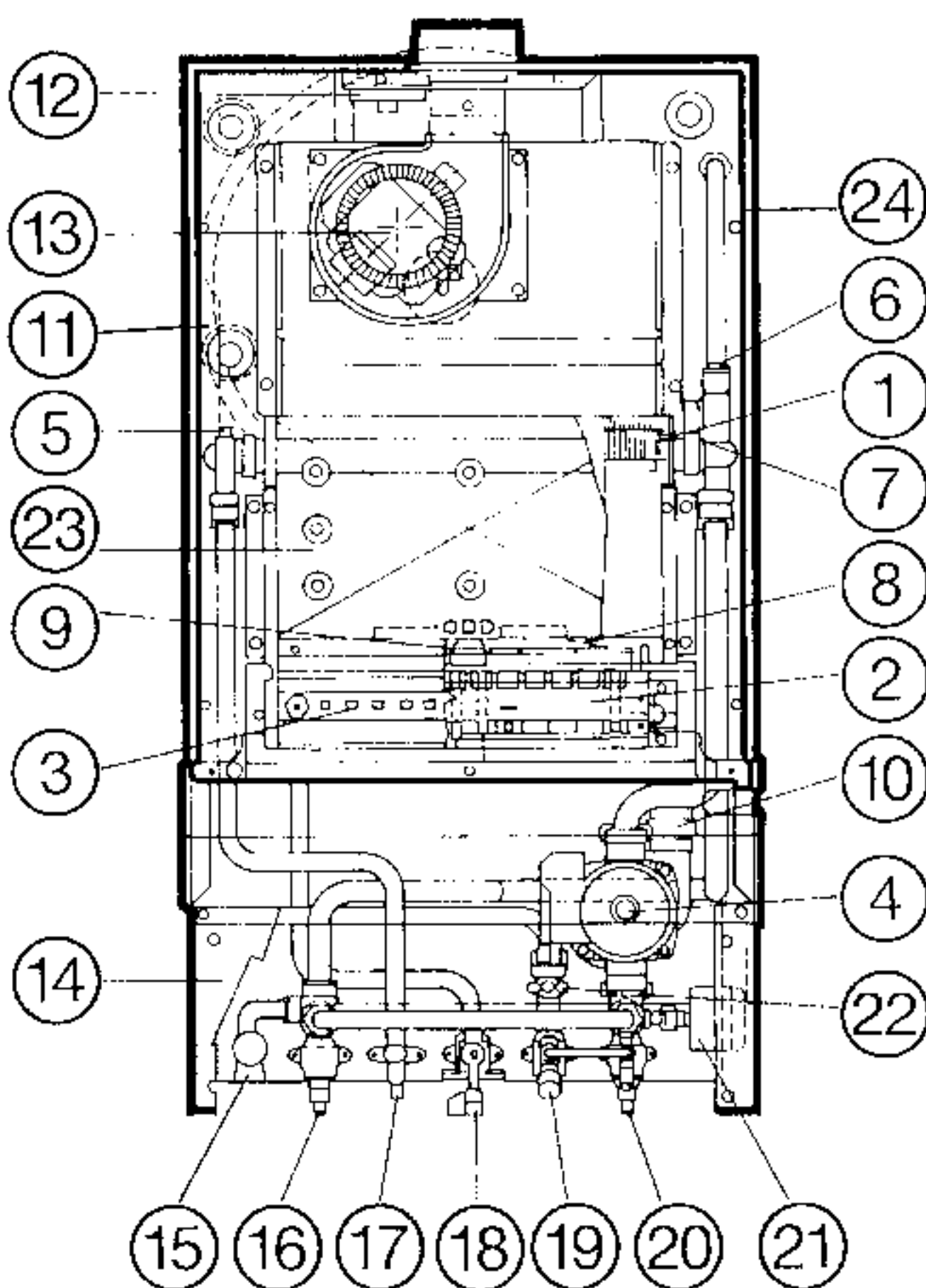
Esquema eléctrico / Electrical diagram / Schéma électrique
Schaltschema / Schemi elettrici / Esquema eléctrico

RS-20/20 F & RS-20/20 T



Principales componentes / Main components / Principaux composants
Hauptkomponenten / Principali componenti / Principais componentes

RS-20/20 F



RS-20/20 T

