

LA CHAUDIÈRE AUTONOME Fioul Condensation

**De 25 à 35 kW
Chauffage seul**

La chaudière à fioul qui
produit aussi votre électricité



Eligible
Crédit
d'impôts
2010



Une chaudière fioul à condensation avec groupe électrogène intégré

Lors d'une panne d'électricité, la chaudière autonome prend le relai et fournit suffisamment d'électricité pour maintenir en fonctionnement le chauffage de la maison et les appareils électriques (réfrigérateur, éclairage, congélateur, téléviseur...).

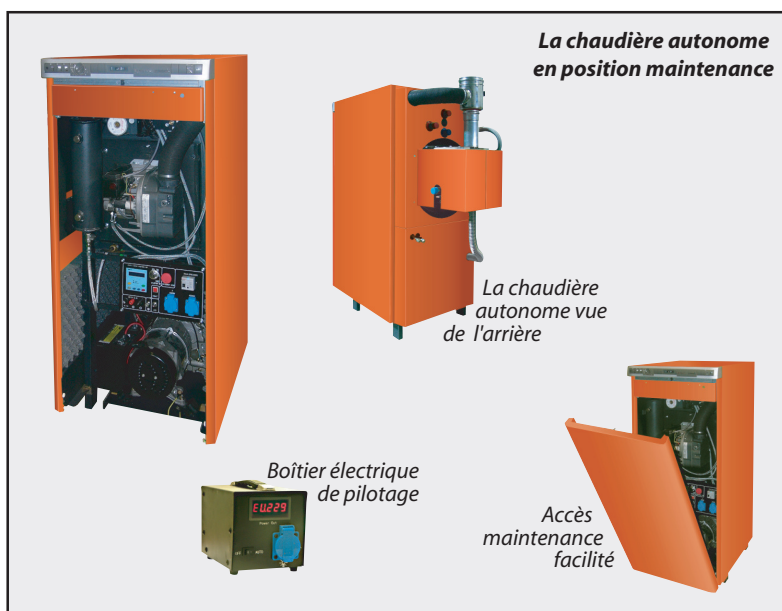
Un groupe électrogène diesel est associé à une chaudière à fioul pour bénéficier d'une énergie stockée toujours disponible.

En cas de coupure de courant, **le groupe se met en route automatiquement** de façon à assurer la production d'électricité de l'habitation jusqu'à 3kW de puissance électrique.

Au rétablissement du courant, **le groupe s'arrête automatiquement** et l'alimentation électrique est à nouveau assurée par le réseau.

Les avantages de la chaudière autonome

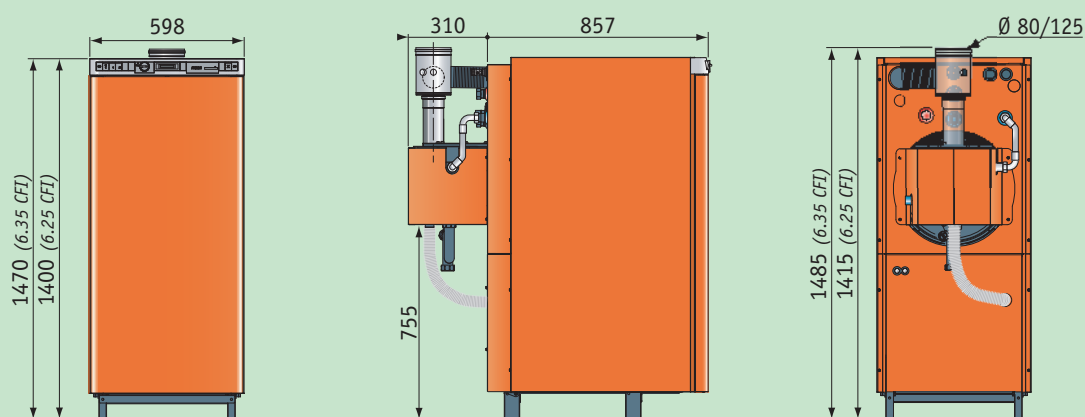
- Le boîtier électrique de pilotage relié au tableau électrique de l'installation, assure la mise en route et l'arrêt automatique du groupe électrogène.
- La chaudière autonome est très compacte ne prend pas plus de place au sol qu'une chaudière traditionnelle.
- Le groupe électrogène est monté sur roulettes pour une maintenance aisée.



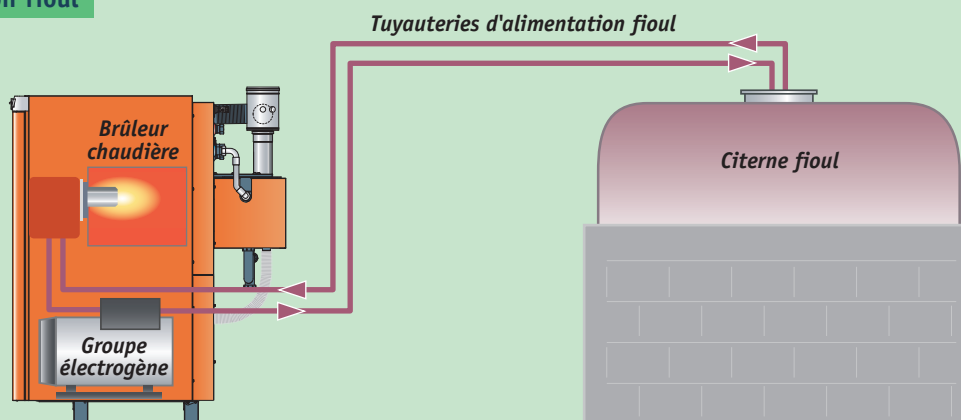
Caractéristiques techniques

| | | LA CHAUDIÈRE AUTONOME | |
|--|------------|-----------------------|----------|
| | | 6.25 CFI | 6.35 CFI |
| Puissance utile maxi. (régime eau 50-30°) | <i>kW.</i> | 26,1 | 37 |
| Température maximale circuit de chauffage | <i>°C</i> | 95 | 95 |
| Pression maximale de service | <i>bar</i> | 3 | 3 |
| Alimentation électrique monophasé + terre | <i>V.</i> | 230 | 230 |
| Capacité en eau de la chaudière | <i>L.</i> | 42 | 48 |
| Puissance maxi du groupe électrogène | <i>kW.</i> | 3 | 3 |
| Tension électrique du groupe électrogène | <i>V.</i> | 230 | 230 |
| Fréquence électrique du groupe électrogène | <i>Hz.</i> | 50 | 50 |
| Poids total de livraison | <i>kg.</i> | 255 | 265 |

Dimensions modèle CFI



Alimentation fioul



Garantie : Corps de chauffe 3 ans ou 10 ans avec la souscription d'un contrat d'entretien annuel auprès d'un professionnel, depuis la mise en service de la chaudière. **Accessoires 2 ans.**

Cachet distributeur

PERGE
 380 Av. Salvador Allende - BP 7
 26800 PORTES LES VALENCE
 Tél. : 04 75 57 81 63
 Fax : 04 75 57 24 91
 E-mail : contact@perge.fr
 Internet : www.perge.fr