



De Dietrich 

MS 24 BIC PLUS

fr

Chaudière murale à gaz haut rendement
Notice d'installation, d'utilisation et d'entretien

CE 0051

Cher Client,

notre Maison ose espérer que votre nouvel appareil saura répondre à toutes vos exigences. L'achat de l'un de nos produits vous apportera ce que vous recherchez : un fonctionnement irréprochable et une utilisation simple et rationnelle. Nous vous demandons de lire cette notice d'utilisation avant d'utiliser votre chaudière car elles fournissent des informations utiles pour une gestion correcte et efficace de votre produit.

Entretenez régulièrement votre installation

L'entretien annuel de votre chaudière est obligatoire aux termes de la législation en vigueur. Il devra être effectué une fois par an par un professionnel qualifié:


- l'entretien de la chaudière (vérification, réglage, nettoyage, remplacement de pièces d'usure normale et détartrage éventuel);
- la vérification de l'étanchéité du conduit de la ventouse et du terminal.

Pour toutes les opérations d'entretien de votre chaudière, des formules d'entretien annuel peuvent vous être proposées par des prestataires de services. Consultez votre installateur ou nos services commerciaux.

La garantie du constructeur, qui couvre les défauts de fabrication, ne doit pas être confondue avec les opérations décrites ci-dessus.

Garantie

Pour bénéficier de la garantie, l'appareil doit avoir été installé et mis en service par un professionnel conformément à la législation en vigueur, aux règles de l'art et DTU, ainsi qu'aux instructions de montage et de mise en service figurant dans la notice.

Notre société déclare que ces produits possèdent le marquage  conformément aux conditions essentielles des Directives suivantes :

- Directive Gaz **2009/142/CE**
- Directive Compatibilité Électromagnétique **2004/108/CE**
- Directive Basse tension **2006/95/CE**
- Directive écoconception **2009/125/CE**
- Règlement (UE) N° **813/2013 - 811/2013**




Dans le cadre de notre politique d'amélioration continue de nos produits, notre société se réserve la possibilité de modifier les données reportées dans cette documentation à tout moment et sans préavis aucun. La présente documentation n'est fournie qu'à titre d'information et n'a aucune implication contractuelle vis-à-vis des tiers.

Le dispositif peut être utilisé par les enfants âgés de plus de 8 ans ainsi que les personnes aux capacités physiques, sensorielles ou mentales réduites ou manquant d'expérience ou de connaissances à condition d'être sous la surveillance d'une personne responsable ou après avoir reçu les instructions concernant l'utilisation en toute sécurité de l'appareil et la compréhension des dangers qui lui sont inhérents. Les enfants ne doivent pas jouer avec l'appareil. Les opérations de nettoyage et d'entretien laissés aux soins de l'utilisateur ne doivent pas être confiés à des enfants sans surveillance.

SOMMAIRE

INSTRUCTIONS DESTINÉES À L'UTILISATEUR

1. Recommandations avant l'installation	4
2. Recommandations avant la mise en service	4
3. Mise en service de la chaudière	5
4. Réglage de la température du Chauffage central (CC) et de l'Eau chaude sanitaire (ECS)	6
5. Description des touches  (Été - Hiver – Chauffage uniquement – Arrêt)	6
6. Remplissage de la chaudière	6
7. Arrêt de la chaudière	7
8. Changement de gaz	7
9. Arrêt prolongé du système. Protection contre le gel	7
10. Messages d'erreur et tableau des dysfonctionnements	8
11. Recommandations de maintenance régulière	8

INSTRUCTIONS DESTINÉES À L'INSTALLATEUR

12. Recommandations générales	9
13. Recommandations avant l'installation	10
14. Installation de la chaudière	10
15. Dimensions de la chaudière	12
16. Branchement électrique	13
17. Installation d'un thermostat d'ambiance	13
18. Procédure de changement de gaz	14
19. Affichage des paramètres (fonction "info")	16
20. Paramétrage	17
21. Dispositifs de réglage et de sécurité	18
22. Positionnement de l'électrode d'allumage et détection de flamme	19
23. Vérification des paramètres de combustion	19
24. Débit et hauteur d'élévation de la pompe	19
25. Raccordement de la sonde extérieure	20
26. Vase expansion sanitaire (accessoire sur demande)	20
27. Entretien annuel	21
28. Vidange du circuit de la chaudière et du ballon	21
29. Nettoyage des filtres	22
30. Détartrage du circuit sanitaire	22
31. Démontage de l'échangeur eau-eau	22
32. Démontage de l'anode du ballon d'eau chaude	23
33. Désinstallation, élimination et recyclage	23
34. Schéma de la chaudière	24
35. Schéma de câblage électrique	25
36. Données techniques	26
37. Paramètres techniques	27
38. Fiche de produit	28

1. RECOMMANDATIONS AVANT L'INSTALLATION

Cette chaudière à tirage naturel est conçue pour être raccordée uniquement à un conduit commun à plusieurs logements d'un bâtiment existant, qui évacue les résidus de combustion hors de la pièce où est installée la chaudière. Elle prélève l'air comburant directement dans la pièce et est équipée d'un coupe-tirage antirefouleur. En raison du niveau faible du rendement de ce type de chaudière, l'utilisation de cette chaudière dans d'autres conditions ferait augmenter la consommation d'énergie et les coûts de fonctionnement, et doit donc être évitée.

Cette chaudière permet de chauffer l'eau à une température inférieure à la température d'ébullition à pression atmosphérique. Elle doit être raccordée à une installation de chauffage et à un réseau de distribution d'eau chaude sanitaire conformes à la puissance et aux capacités de l'appareil.

Avant de d'effectuer l'installation, procéder aux vérifications suivantes:

- a) Vérifier que la chaudière peut fonctionner avec le type de gaz disponible. Pour plus de détails voir la note sur l'emballage et la plaquette fixée sur l'appareil.
- b) Contrôler que la chaudière soit dotée d'un tuyau fixe pour l'évacuation des fumées à l'extérieur ayant un diamètre non inférieur au collier du coupe-tirage.
- c) Contrôler la qualité du tirage de la cheminée et l'absence d'obstructions.
- d) En cas de raccord sur d'anciens conduits montants, vérifier que ces derniers sont propres et qu'il n'y a pas de dépôts de suie susceptibles de se détacher des parois durant le fonctionnement et de boucher le passage des fumées.

Pour garantir le bon fonctionnement de l'appareil et ne pas invalider la garantie, Il est également indispensable de prendre les précautions suivantes :

1. Circuit d'eau chaude sanitaire :

1.1. Si la dureté de l'eau dépasse la valeur de 20 °F (1 °F = 10 mg de carbonate de calcium par litre d'eau), installer un doseur de polyphosphates ou un système semblable conforme aux normes en vigueur.

1.2. Après l'installation de l'appareil, procéder à un nettoyage complet du système avant de commencer à l'utiliser.

1.3 Les matériaux utilisés pour le circuit d'eau chaude sanitaire du produit sont conformes à la directive 98/83/CE.

2. Circuit de chauffage

2.1. Nouvelle installation

Avant d'installer la chaudière, nettoyer soigneusement le circuit afin d'éliminer tous les éventuels résidus de filetage, soudures et solvants en utilisant un produit spécifique du commerce. Pour éviter d'endommager les parties métalliques ou en plastique ou caoutchouc, n'utiliser que des nettoyeurs neutres, ni acides, ni alcalins. Les produits de nettoyage recommandés sont : SENTINELLE X300 ou X400 et FERNOX Régénérateur pour installations de chauffage. Respecter strictement les directives d'emploi des fabricants.

2.2. Ancienne installation :

Avant d'installer la chaudière, vidanger et rincer soigneusement le système pour éliminer les boues et les contaminants. Utiliser l'un des produits spécifiques du commerce indiqués au paragraphe 2.1.

Pour éviter d'endommager les parties métalliques ou en plastique ou caoutchouc, n'utiliser que des nettoyeurs neutres, ni acides, ni alcalins, comme SENTINELLE X100 et FERNOX Régénérateur pour installations de chauffage. Respecter strictement les directives d'emploi des fabricants. Rappelez-vous que la présence de dépôts dans l'installation de chauffage est susceptible d'entraîner des dysfonctionnements de la chaudière (par ex. surchauffe et échangeur bruyant).

Le non-respect de ces instructions entraîne l'annulation de la garantie.

2. RECOMMANDATIONS AVANT LA MISE EN SERVICE

La mise en service est à réaliser par un professionnel installateur ou société de service agréé qui devra vérifier :

- a) Que les données mentionnées sur la plaque correspondent à celles des réseaux d'alimentation (électricité, eau, gaz).
- b) que l'installation est conforme aux réglementations, arrêtés et normes en vigueur et notamment au DTU P 45-204 et Arrêté du 2 Août 1977 "Règles techniques de Sécurité".
- c) que le branchement électrique sur le réseau est réglementaire et que la chaudière est raccordée à une prise de terre.

Le non-respect de ces instructions entraîne l'annulation de la garantie.

Avant de mettre l'appareil en service, enlever la pellicule plastifiée de protection de la chaudière. Ne pas utiliser d'outils ou détergents abrasifs qui pourraient endommager les surfaces laquées.

Cet appareil n'est pas destiné à être utilisé par des personnes (y compris les enfants) ayant des capacités physiques, sensorielles ou mentales réduites ou n'ayant pas l'expérience et les connaissances requises, sauf si celles-ci aient reçu des instructions concernant l'utilisation de l'appareil et qu'elles agissent sous la surveillance d'une personne responsable de leur sécurité.

Les enfants doivent être surveillés pour s'assurer qu'ils ne jouent pas avec l'appareil.

3. MISE EN SERVICE DE LA CHAUDIÈRE

Pour mettre la chaudière en fonction correctement, procéder de la manière suivante :

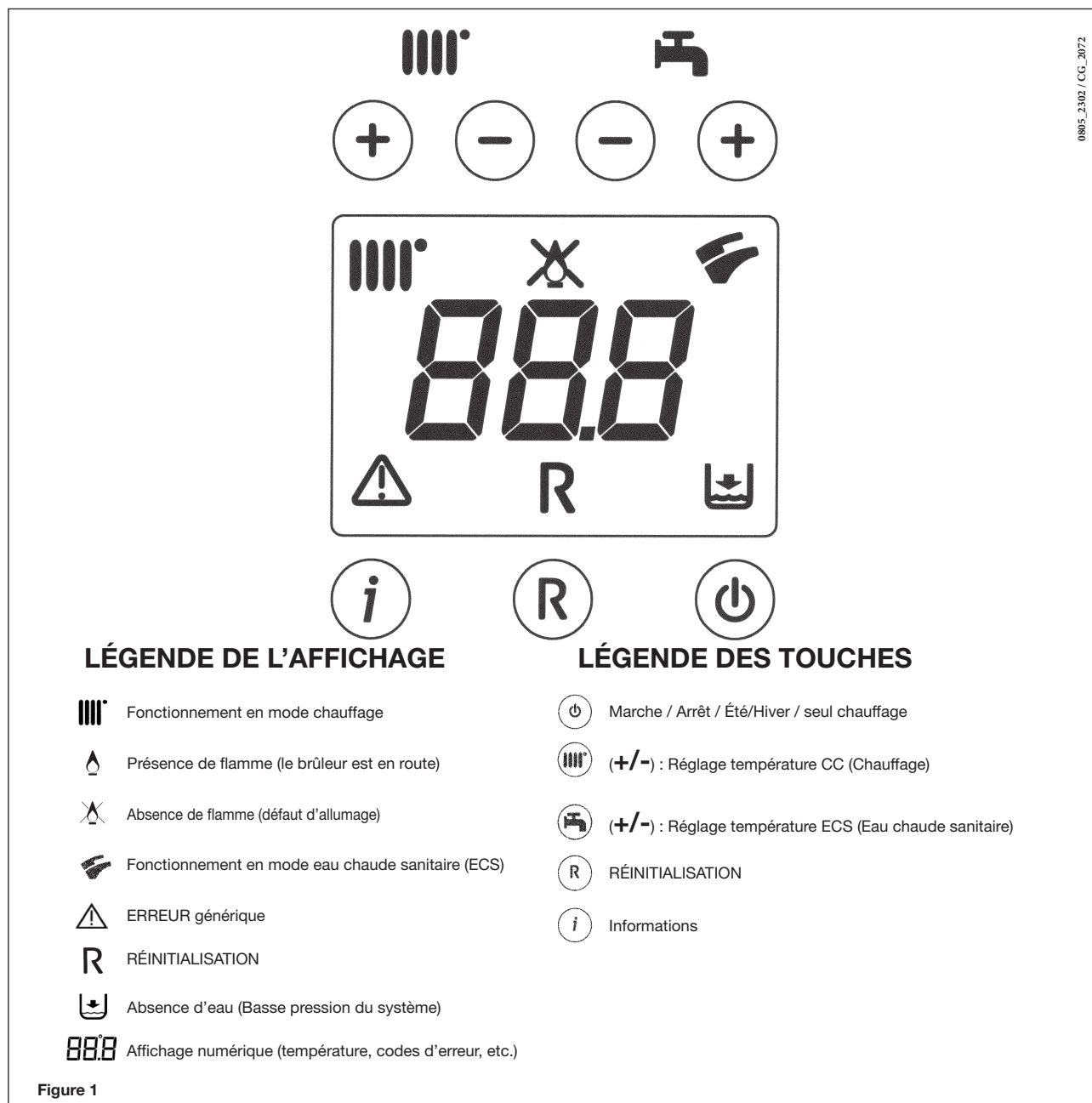
- 1) Alimenter la chaudière en électricité.
- 2) Ouvrir le robinet du gaz
- 3) Appuyer sur la touche (🔌) pour sélectionner et mettre l'appareil en position Été (🌸), Hiver (🌨️) ou chauffage seulement (🔥);
- 4) Appuyer sur les touches de réglage de la température (+/-) du circuit de chauffage (🔥) et de l'eau chaude sanitaire (🚰) pour allumer le brûleur principal

Le symbole (🔥) apparaît à l'écran lorsque le brûleur s'allume.

En position été (🌸) le brûleur principal ne s'allume que si la fonction d'eau chaude sanitaire est activée.

Avertissement

lors de la première mise en service, tant que l'air contenu dans les canalisations de gaz n'aura pas été éliminé, le brûleur pourrait ne pas s'allumer immédiatement et entraîner la mise en sécurité du système. Dans de telles circonstances, répéter la procédure d'allumage jusqu'à ce que l'approvisionnement en gaz se stabilise et appuyer sur la touche (R), pendant au moins 2 secondes.



4. RÉGLAGE DE LA TEMPÉRATURE DU CHAUFFAGE CENTRAL (CC) ET DE L'EAU CHAUDE SANITAIRE (ECS)

Pour régler la température du chauffage central (||||) et de l'eau chaude sanitaire (☞) utiliser les touches +/- (figure 1). Quand le brûleur est en fonction, l'écran affiche le symbole (⚠) comme indiqué au chapitre 3.

CHAUFFAGE

Lors du réglage de la température CC, l'écran (figure 1) affiche le symbole (||||) clignotant et la température de départ (°C).

EAU CHAUDE SANITAIRE

Lors du réglage de la température ECS l'écran (figure 1) affiche le symbole (☞) clignotant et la température de départ l'eau chaude sanitaire (°C).

5. DESCRIPTION DES TOUCHES (☐) (ÉTÉ - HIVER - CHAUFFAGE SEULEMENT - ARRÊT)

Appuyez sur cette touche pour sélectionner le mode de fonctionnement de la chaudière :

- ÉTÉ
- HIVER
- CHAUFFAGE UNIQUEMENT
- ARRÊT

En mode **ÉTÉ**, l'écran affiche le symbole (☞). La chaudière ne fournit que l'eau chaude sanitaire, et le chauffage central n'est pas en fonction (la fonction de protection contre le gel est active).

En mode **HIVER** l'écran affiche les symboles (|||| ☞). La chaudière fournit de l'eau chaude sanitaire et le chauffage est en fonction (la fonction de protection contre le gel est active).

En mode **CHAUFFAGE UNIQUEMENT**, l'écran affiche le symbole (||||). La chaudière satisfait les demandes de chauffage central (la fonction de protection contre le gel est active).

Lorsque la chaudière est en mode **ARRÊT**, aucun des deux symboles ci-dessus n'est affiché (||||) (☞). Ce mode ne prévoit que la fonction antigel, aucune autre demande de chauffage ou d'eau chaude sanitaire n'est satisfaite.

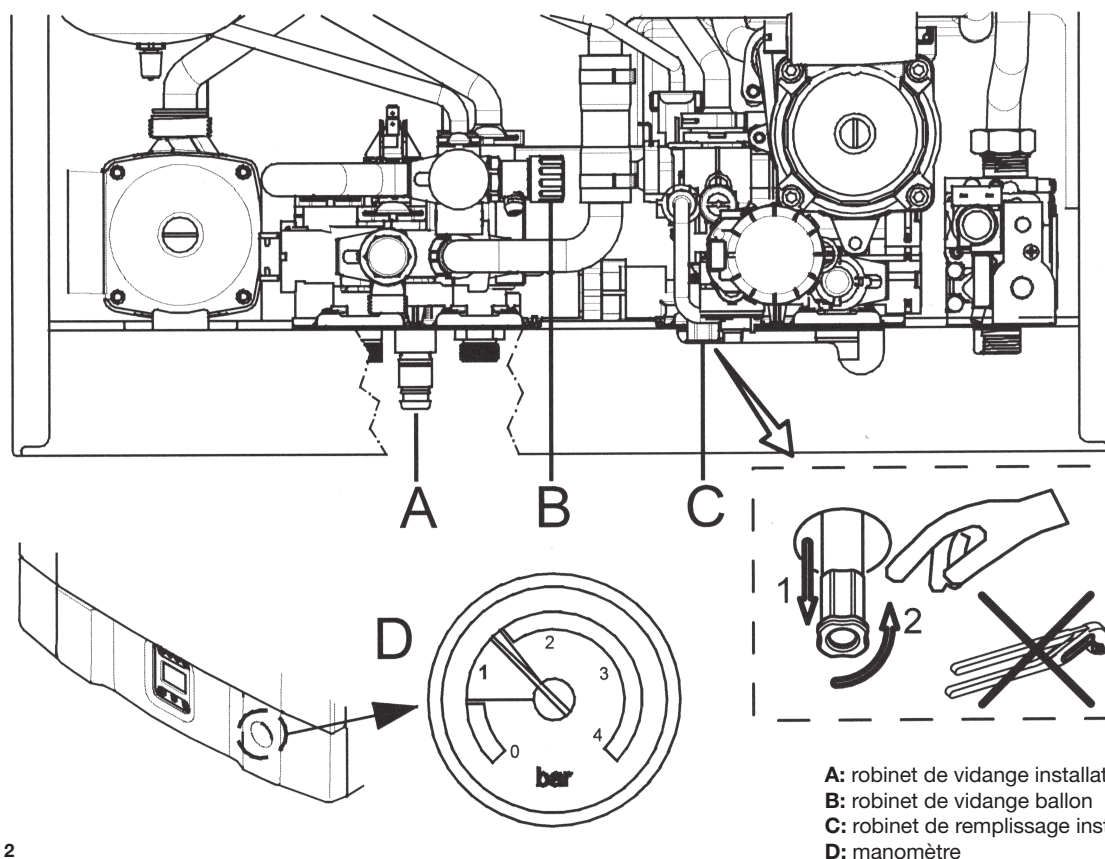
6. REMPLISSAGE DE LA CHAUDIÈRE

AVERTISSEMENT

Débranchez la chaudière de l'alimentation électrique en utilisant un interrupteur bipolaire.

IMPORTANT: vérifier régulièrement que lorsque le circuit est froid la pression affichée par le manomètre (figure 2) est dans la fourchette 0,7 - 1,5 bar. En cas de surpression, ouvrir le robinet de vidange de la chaudière (figure 2). Si la pression est inférieure, ouvrir le robinet de remplissage de la chaudière (figure 2).

Il est conseillé d'ouvrir ces robinets très lentement pour faciliter la purge d'air.



La chaudière est équipée d'un dispositif de sécurité manométrique qui l'empêche de fonctionner sans eau.

REMARQUE : si les chutes de pression de la chaudière sont fréquentes, elle devra être contrôlée par un technicien chauffagiste qualifié.

7. ARRÊT DE LA CHAUDIÈRE

Pour arrêter la chaudière, couper l'alimentation électrique.

Si la chaudière est en mode ARRÊT (paragraphe 5), la chaudière ne fonctionne pas (l'écran affiche la mention **OFF**) mais les circuits électriques restent sous tension (Paragraphe 9).

8. CHANGEMENT DE GAZ

Les chaudières équipées pour le gaz naturel peuvent être converties pour fonctionner au **GPL**.

Les modifications doivent être effectuées par un technicien chauffagiste qualifié.

9. ARRÊT PROLONGÉ DU SYSTÈME. PROTECTION CONTRE LE GEL

Nous vous recommandons d'éviter de vider le circuit de chauffage. Tout changement d'eau provoque la formation de dépôts calcaires inutiles et dangereux à l'intérieur de la chaudière et des éléments chauffants. Si le chauffage n'est pas utilisé pendant l'hiver, en cas de risque de gel, il est conseillé de mélanger l'eau du circuit avec des solutions antigel spécifiques (par ex. glycol propylique associé à des inhibiteurs d'incrustations et corrosions). En mode chauffage, la commande électronique de la chaudière dispose d'une fonction "antigel" qui déclenche le brûleur pour atteindre une température proche de 30°C lorsque la température de départ du circuit est inférieure à 5°C.

La fonction de protection contre le gel se déclenche si :

- * la chaudière est alimentée électriquement ;
- * l'alimentation en gaz est assurée ;
- * la pression du circuit correspond aux prescriptions ;
- * la chaudière ne s'est pas mise en sécurité.

10. MESSAGES D'ERREUR ET TABLEAU DES DISFONCTIONNEMENTS

Les anomalies sont signalées à l'écran par l'affichage d'un code d'erreur (p. ex. E01):



Pour RÉINITIALISER la chaudière, appuyer sur la touche pendant au moins 2 secondes.

REMARQUE: La chaudière s'arrête automatiquement après la 5^{ème} tentative de réinitialisation. Pour faire une nouvelle tentative de réinitialisation, éteindre la chaudière pendant quelques secondes.

CODE D'ERREUR	TYPE DE PANNE	REMÈDE
E01	Arrêt pour défaut d'allumage	Appuyer sur la touche R pendant au moins 2 secondes. Si le dysfonctionnement persiste, appeler un technicien chauffagiste agréé.
E02	Alarme surchauffe	Appuyer sur la touche R pendant au moins 2 secondes. Si le dysfonctionnement persiste, appeler un technicien chauffagiste agréé.
E03	Intervention du thermostat ou du pressostat du conduit d'évacuation des gaz brûlés	Appeler un technicien chauffagiste agréé
E04	Arrêt automatique après six extinctions intempestives de la flamme	Appuyer sur la touche R pendant au moins 2 secondes. Si le dysfonctionnement persiste, appeler un technicien chauffagiste agréé.
E05	Dysfonctionnement sonde cnt du chauffage central.	Appeler un technicien chauffagiste agréé
E06	Dysfonctionnement sonde cnt de l'eau chaude sanitaire	Appeler un technicien chauffagiste agréé
E10	Blocage du système pour cause de basse pression de l'eau	Vérifier la pression de l'eau en suivant les instructions du manuel. Voir paragraphe 6. Si ce dysfonctionnement persiste, appeler un technicien chauffagiste agréé.
E25/E26	Blocage de la pompe	Appeler un technicien chauffagiste agréé
E32	Alarme d'entrétrage	Appuyer sur la touche R pendant au moins 2 secondes. Si le dysfonctionnement persiste, appeler un technicien chauffagiste agréé.
E35	Anomalie de la flamme (flamme parasite)	Appuyer sur la touche R (figure 1) pendant au moins 2 secondes. Si le dysfonctionnement persiste, appeler un technicien chauffagiste agréé.
E96	Chute de tension électrique	Réinitialisation automatique. Si le dysfonctionnement persiste, appeler un technicien chauffagiste agréé.

Remarque: lorsqu'une anomalie se produit, l'écran affiche le code d'erreur en mode clignotant.

11. RECOMMANDATIONS DE MAINTENANCE RÉGULIÈRE

Pour garantir le bon fonctionnement et la sécurité de votre chaudière, faites-la vérifier par un technicien chauffagiste qualifié à la fin de chaque saison de chauffe. Une maintenance efficace garantit aussi un fonctionnement plus économique. Ne jamais nettoyer l'habillage de l'appareil à l'aide de produits abrasifs ou agressifs et/ou facilement inflammables (essence, alcool, etc. par exemple). Couper l'alimentation électrique avant de nettoyer l'appareil (voir paragraphe 7 "Arrêt de la chaudière").

12. RECOMMANDATIONS GÉNÉRALES

Les remarques et instructions techniques ci-après s'adressent aux installateurs pour leur donner la possibilité d'effectuer une installation parfaite. Les instructions concernant l'allumage et l'utilisation de la chaudière sont contenues dans les instructions destinées à l'utilisateur.

L'installation et l'entretien de l'appareil doivent être effectués par un professionnel qualifié conformément aux textes réglementaires et règles de l'art en vigueur, notamment:

Bâtiments d'habitation

- * Arrête du 2 août 1977: Règles Techniques et de Sécurité applicables aux installations de gaz combustibles et d'hydrocarbures liquéfiés situées à l'intérieur des bâtiments et de leur dépendances.
- * Norme DTU P 45-204 - Installations de gaz (anciennement DTU n° 61- 1- Installations de gaz - Avril 1982 + additif n°1 Juillet 1984).
- * Règlement Sanitaire Départemental.
- * Norme NF C 15-100 - Installations électriques à basse tension - Règles.

Etablissements recevant du public:

- * Règlement de sécurité contre l'incendie et la panique dans les établissements recevant du public:
 - a) Prescriptions générales pour tous les appareils:
- * Articles GZ: Installations aux gaz combustibles et hydrocarbures liquéfiés.
- * Articles CH: Chauffage, ventilation, réfrigération, conditionnement d'air et production de vapeur et d'eau chaude sanitaire.
 - b) Prescriptions particulières à chaque type d'établissements recevant du public (hôpitaux, magasins, etc...).

Recommandation:

Si la région est exposée aux risques de foudre (installation isolée en bout de ligne EDF,...) prévoir un parafoudre. Notre garantie est subordonnée à cette condition.

Protection du réseau d'eau potable

La présence sur l'installation d'une fonction de disconnection du type CB à zones de pressions différentes non contrôlables répondant aux exigences fonctionnelles de la norme NF P 43011, destinée à éviter les retours d'eau de chauffage vers le réseau d'eau potable est requise par les articles 16-7 et 16-8 du Règlement Sanitaire Départemental Type. La chaudière est équipée d'un disconnecteur.

Il faut également tenir compte du fait que:

- La chaudière peut être utilisée avec n'importe quel type d'émetteur, alimenté en bitube ou monotube. Les sections du circuit seront de toute manière calculées suivant les méthodes normales, en tenant compte des caractéristiques hydrauliques disponibles et indiquées au chapitre 24.
- Les différentes parties de l'emballage (sacs en plastique, polystyrène, etc.) ne doivent pas être laissées à la portée des enfants étant donné qu'elles constituent une source potentielle de danger.

La mise en service est à réaliser par un professionnel installateur ou société de service agréé.

AVERTISSEMENT POMPE SUPPLÉMENTAIRE

Si une pompe supplémentaire est utilisée sur le système de chauffage, celle-ci doit être installée sur le circuit de retour de la chaudière, afin que le pressostat hydraulique puisse fonctionner correctement.

CERTIFICAT DE CONFORMITÉ

Par application de l'article 25 de l'arrêté du 02/08/1977 modifié et de l'article 1 de l'arrêté modifié du 05/02/1999, l'installateur est tenu d'établir des certificats de conformité approuvés par les ministres chargés de la construction et de la sécurité du gaz :

- De modèles distincts (modèles 1, 2 ou 3) après réalisation d'une installation de gaz neuve.
- De « modèle 4 » après remplacement en particulier d'une chaudière par une nouvelle.

L'installation et l'entretien de la chaudière doivent être effectués par un professionnel qualifié conformément aux réglementations locales et nationales en vigueur.

13. RECOMMANDATIONS AVANT L'INSTALLATION

Cette chaudière à tirage naturel est conçue pour être raccordée uniquement à un conduit commun à plusieurs logements d'un bâtiment existant, qui évacue les résidus de combustion hors de la pièce où est installée la chaudière. Elle prélève l'air comburant directement dans la pièce et est équipée d'un coupe-tirage antirefouleur. En raison du niveau faible du rendement de ce type de chaudière, l'utilisation de cette chaudière dans d'autres conditions ferait augmenter la consommation d'énergie et les coûts de fonctionnement, et doit donc être évitée.

Cette chaudière permet de chauffer l'eau à une température inférieure à la température d'ébullition à pression atmosphérique. Elle doit être raccordée à une installation de chauffage et à un réseau de distribution d'eau chaude sanitaire conformes à la puissance et aux capacités de l'appareil.

Avant de d'effectuer l'installation, procéder aux vérifications suivantes:

- Vérifier que la chaudière peut fonctionner avec le type de gaz disponible. Pour plus de détails voir la note sur l'emballage et la plaquette fixée sur l'appareil.
- Contrôler que la chaudière soit dotée d'un tuyau fixe pour l'évacuation des fumées à l'extérieur ayant un diamètre non inférieur au collier du coupe-tirage.
- Contrôler la qualité du tirage de la cheminée et l'absence d'obstructions.
- En cas de raccord sur d'anciens conduits montants, vérifier que ces derniers sont propres et qu'il n'y a pas de dépôts de suie susceptibles de se détacher des parois durant le fonctionnement et de boucher le passage des fumées.

Pour garantir le bon fonctionnement de l'appareil et ne pas invalider la garantie, il est également indispensable de prendre les précautions suivantes :

1. Circuit d'eau chaude sanitaire :

1.1. Si la dureté de l'eau dépasse la valeur de 20 °F (1 °F = 10 mg de carbonate de calcium par litre d'eau), installer un doseur de polyphosphates ou un système semblable conforme aux normes en vigueur.

1.2. Après l'installation de l'appareil, procéder à un nettoyage complet du système avant de commencer à l'utiliser.

1.3. Les matériaux utilisés pour le circuit d'eau chaude sanitaire du produit sont conformes aux exigences de la Directive 98/83/CE

2. Circuit de chauffage

2.1. Nouvelle installation

Avant d'installer la chaudière, nettoyer soigneusement le circuit en utilisant un produit spécifique du commerce afin d'éliminer tous les éventuels résidus de filetage, soudures et solvants. Pour éviter d'endommager les parties métalliques ou en plastique ou caoutchouc, n'utiliser que des nettoyeurs neutres, ni acides, ni alcalins. Les produits de nettoyage recommandés sont : SENTINELLE X300 ou X400 et FERNOX Régénérateur pour installations de chauffage. Respecter strictement les directives d'emploi des fabricants.

2.2. Ancienne installation :

Avant d'installer la chaudière, vidanger et rincer soigneusement le système pour éliminer les boues et les contaminants. Utiliser l'un des produits spécifiques du commerce indiqués au paragraphe 2.1. Pour éviter d'endommager les parties métalliques ou en plastique ou caoutchouc, n'utiliser que des nettoyeurs neutres, ni acides, ni alcalins, comme SENTINELLE X100 et FERNOX Régénérateur pour installations de chauffage. Respecter strictement les directives d'emploi des fabricants. Rappelez-vous que la présence de dépôts dans l'installation de chauffage est susceptible d'entraîner des dysfonctionnements de la chaudière (par ex. surchauffe et échangeur bruyant).


Le non-respect de ces instructions entraînera l'annulation de la garantie.

14. INSTALLATION DE LA CHAUDIÈRE

Choisir l'emplacement de la chaudière et fixer le gabarit sur le mur. Raccorder les canalisations d'alimentation en gaz et en eau sur les arrivées prévues sur la barre inférieure du gabarit. En cas d'installation de la chaudière sur un système existant ou pour un remplacement, nous suggérons d'installer un bac de décantation sur la canalisation de retour et sous la chaudière pour recueillir le tartre qui pourrait rester en circulation dans le circuit après la purge. La chaudière doit être dotée d'une connexion directe et efficace avec le tuyau de cheminée pour décharger à l'extérieur les produits de la combustion. La section de la connexion entre la chaudière et le tuyau de cheminée ne sera pas inférieure à celle du raccord de l'appareil. Les conditions de la cheminée seront toujours optimales, sans ouvertures ou fissures qui peuvent provoquer des dispersions de tirage.

IMPORTANT

Après avoir rempli la chaudière, il faut purger aussi bien son circuit interne que le circuit de l'installation, en procédant de la façon suivante :

- fermer le robinet d'arrêt du gaz ;
- mettre sous tension la chaudière ;
- ouvrir le purgeur d'air situé sur le corps pompe ;
- activer le mode de fonctionnement « HIVER » à l'aide de la touche «  » ;
- activer une demande de chaleur de la part du thermostat d'ambiance ;
- alterner la demande de chaleur pour le chauffage avec la demande d'eau chaude sanitaire en ouvrant un robinet d'eau ;
- après quelques tentatives d'allumage, la chaudière se met en blocage de sécurité (l'afficheur visualise l'erreur E01) ;
- pour réinitialiser, appuyer sur la touche « R » pendant au moins 2 secondes ;
- répéter la procédure encore au moins deux autres fois ;
- fermer le purgeur d'air.

Une fois le circuit de la chaudière purgé, on peut procéder à la première mise en service.

REMARQUES SUR LE VASE D'EXPANSION

La chaudière est munie de série d'un vase d'expansion d'une capacité de 7,5 litres, avec une pression de précharge de 1 bar. Le volume d'eau total maximum de l'installation est déterminé en fonction de la pression hydrostatique et d'une température moyenne de l'eau de 80°C (départ : 95°C retour : 75°C).

Pression hydrostatique (m)	5	6	7	8	9	10
Volume maximum installation (l)	138	131	119	107	97	87

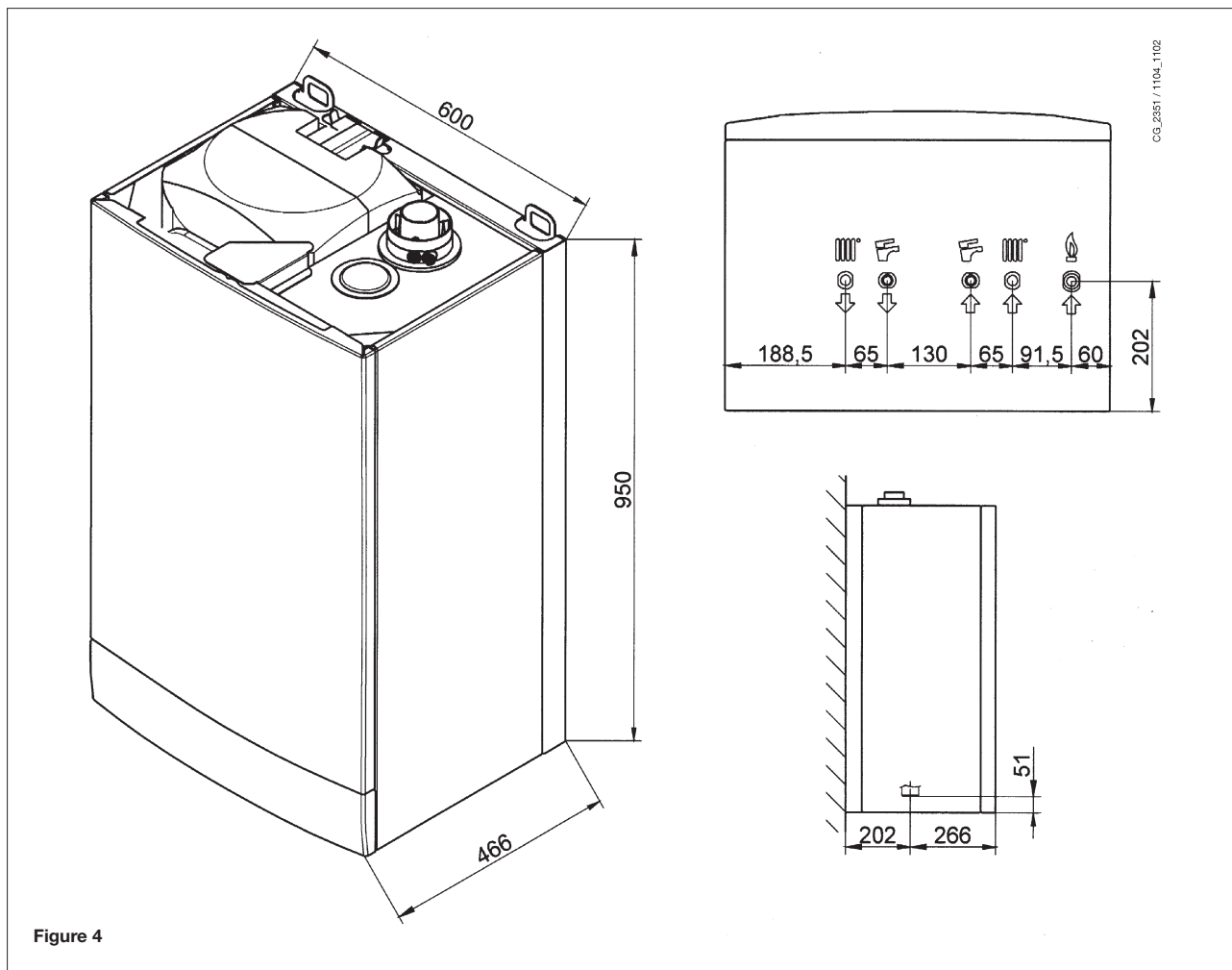







Figure 4

AVERTISSEMENT

Raccorder soigneusement les canalisations d'eau à la chaudière (couple de serrage maximum de 30 Nm).

	G"3/4 DEPART CHAUFFAGE		G"1/2 SORTIE EAU CHAUDE SANITAIRE
	G"3/4 RETOUR CHAUFFAGE		G"1/2 ENTREE EAU CHAUDE SANITAIRE
	G"3/4 GAZ		

15. DIMENSIONS DE LA CHAUDIÈRE

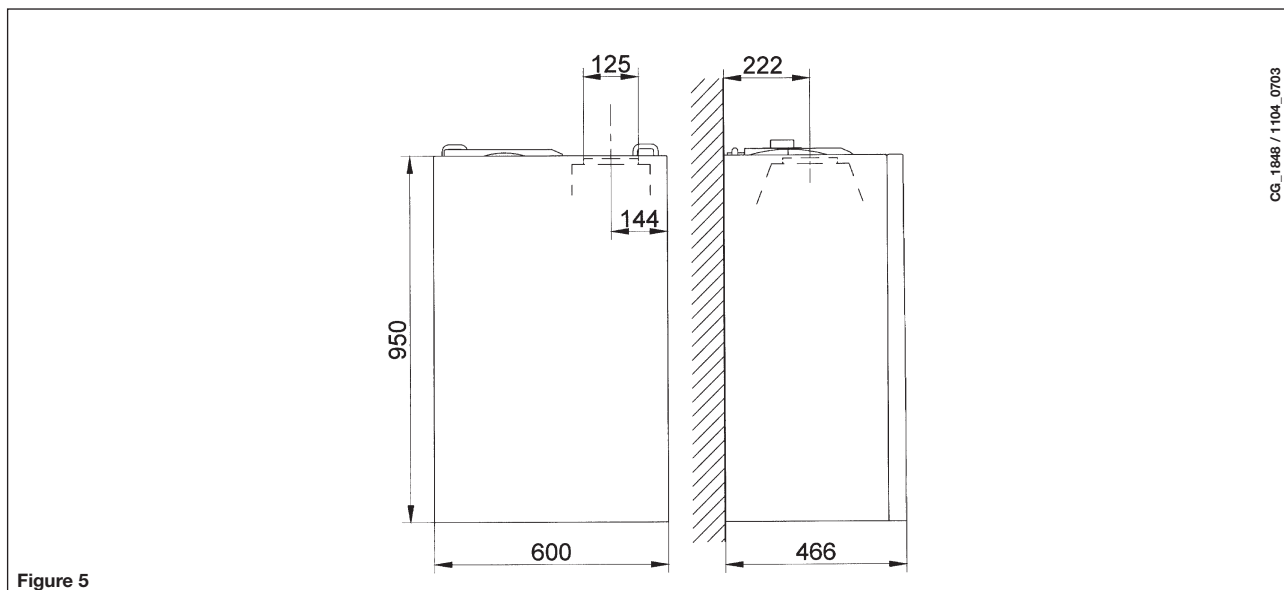


Figure 5

16. BRANCHEMENT ÉLECTRIQUE

La sécurité électrique de l'appareil n'est assurée que lorsqu'il est branché correctement sur une installation de mise à la terre efficace conformément aux normes de sécurité en vigueur.

La chaudière doit être branchée sur un réseau d'alimentation électrique 230 V monophasé + prise de terre au moyen du câble à trois fils fourni avec l'appareil en respectant la polarité Phase-Neutre.

Le branchement doit être effectué au moyen d'un interrupteur bipolaire ayant une distance d'ouverture des contacts d'au moins 3 mm.

En cas de remplacement du câble d'alimentation, utiliser un câble réglementaire "HAR HO5 VV-F" de 3x0,75 mm² ayant un diamètre maximum de 8 mm.

...Accès au bornier d'alimentation

- couper l'alimentation électrique de la chaudière au moyen de l'interrupteur bipolaire ;
- dévisser les deux vis qui fixent le tableau de commande à la chaudière ;
- faire basculer le tableau de commande ;
- enlever le couvercle pour accéder aux branchements électriques (figure 6).

Les fusibles, de type rapide 2A, sont incorporés dans le bornier d'alimentation (tirer le porte fusible noir pour les ôter et/ou les remplacer).

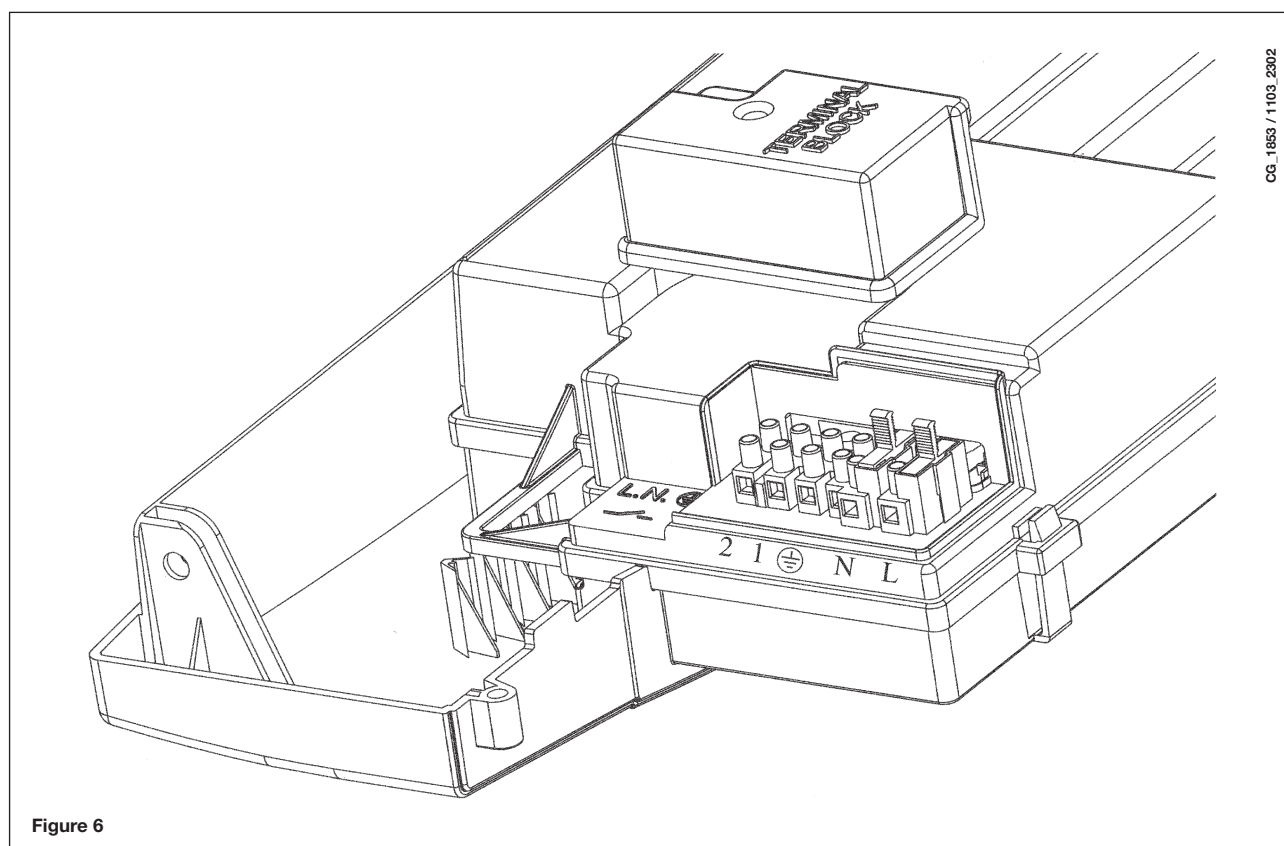
IMPORTANT: respecter la polarité en alimentation **L** (PHASE) - **N** (NEUTRE).

(L) = **Phase** (marron)

(N) = **Neutre** (bleu ciel)

⊕ = **Terre** (jaune-vert)

(1) (2) = **Contact pour thermostat d'ambiance**



17. BRANCHEMENT D'UN THERMOSTAT D'AMBIANCE

- accéder à l'alimentation électrique du bornier d'alimentation (figure 6) ;
- enlever le pontage entre les bornes (1) et (2) ;
- passer le câble à deux fils dans le passe-câble et effectuer le raccordement au bornier.

18. PROCÉDURE DE CHANGEMENT DE GAZ

La chaudière peut être transformée par un professionnel pour l'utilisation du gaz naturel (G20, G25) ou avec du gaz liquide (G30, G31). La procédure est la suivante:


A) Remplacement des injecteurs

- dégager soigneusement le brûleur principal de son logement;
- remplacer les injecteurs du brûleur principal et bien les visser à fond afin d'éviter les fuites de gaz. Le diamètre des buses est indiqué dans le tableau 1.
- ôter le diaphragme au niveau du bloc gaz (voir figure 7) et mettre en place le diaphragme propane.
Remarque: il n'est pas nécessaire de modifier le paramètre F02.

B) Etalonnage du régulateur de pression

- relier la prise de pression positive d'un manomètre différentiel, de préférence à eau, à la prise de pression (Pb) du raccord gaz (figure 7).

B1) Réglage à la puissance nominale :

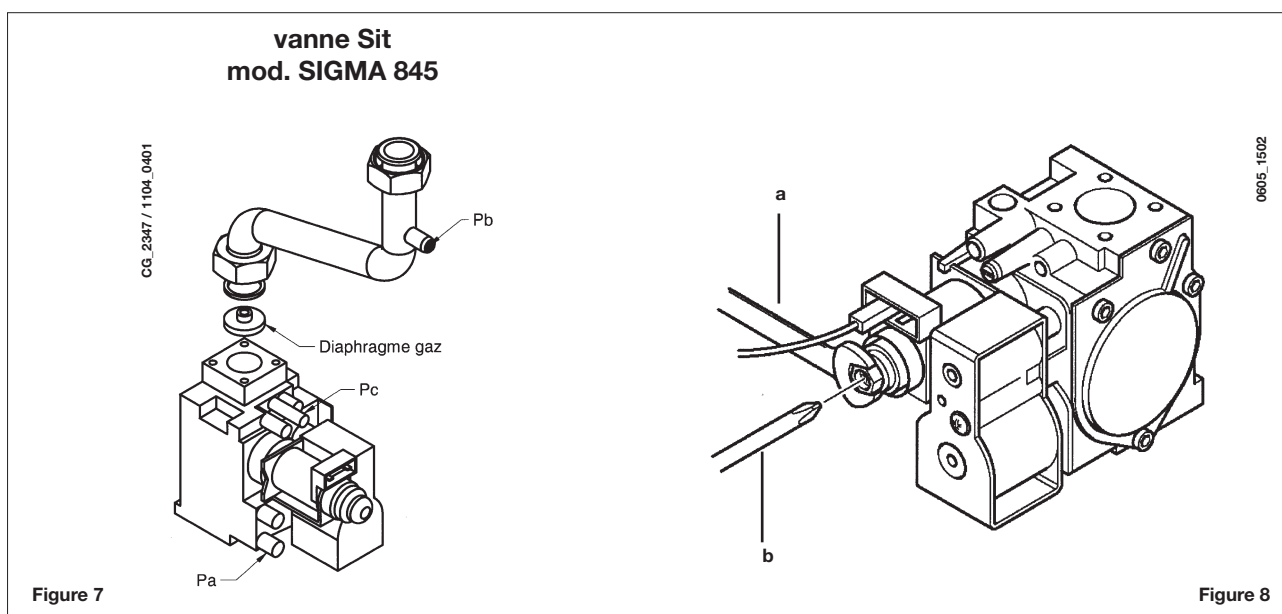
- ouvrir le robinet du gaz;
- appuyer sur la touche  (figure 1) et mettre la chaudière sur la position hiver;
- forcer la chaudière en puissance maximale, voir procédure en paragraphe 18.1;
- enlever le couvercle du modulateur;
- régler la vis en laiton (a) selon figure 8 jusqu'à ce qu'on obtienne les valeurs de pression indiquées dans le tableau 1;
- s'assurer que la pression d'alimentation de la chaudière, mesurée au niveau de la prise de pression (Pa) de la vanne gaz (figure 7) soit correcte (**28 mbar** pour le gaz butane, **37 mbar** pour gaz propane, **20 mbar** pour gaz G20 ou **25 mbar** pour gaz G25).

B2) Réglage à la puissance réduite :

- débrancher le câble d'alimentation du modulateur et dévisser la vis rouge (b) selon figure 8 jusqu'à ce qu'on atteigne la valeur de pression correspondant à la puissance réduite (voir tableau 1);
- connecter de nouveau le câble;
- monter le couvercle du modulateur puis serrer la vis de fixation.

B3) Vérifications finales

- indiquer sur la plaque signalétique le type de gaz et l'étalonnage effectué.



18.1 FONCTION DE CALIBRAGE DE LA SOUPAPE À GAZ

Pour faciliter les opérations de calibrage de la soupape à gaz, cette opération peut être effectuée directement à partir du tableau de commande de la chaudière en procédant de la manière suivante :

- appuyer simultanément sur les touches + + pendant environ 6 secondes;
- au terme de ces 6 secondes les symboles clignotent ;
- l'écran affiche, à un intervalle d'une seconde, "100" et la **température de refoulement**.

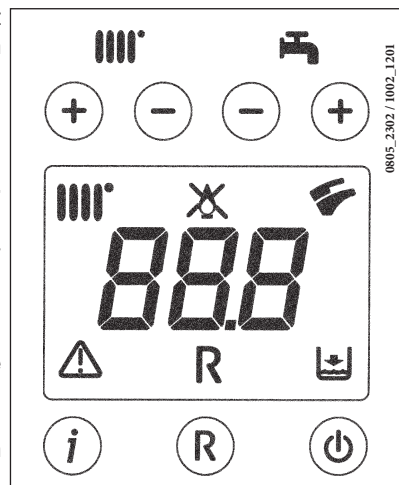
Pendant cette phase la chaudière fonctionne à sa puissance de chauffage maximale (100%).

- Pour modifier instantanément la puissance de chauffage de la chaudière (100% ou 0%), appuyer sur les touches +/- ;
- Agir sur la vis "Pmax/Pmin" (Figure 7) pour obtenir la valeur de pression indiquée au Tableau 1.

Pour régler la pression à la puissance maximum, agir sur la vis « Pmax » (fig. 7) : tourner la vis dans le sens des aiguilles d'une montre pour augmenter la pression au brûleur ou dans le sens contraire pour la diminuer.

Pour régler la pression à la puissance minimum, agir sur la vis « Pmin » (fig. 7) : tourner la vis dans le sens inverse des aiguilles d'une montre pour augmenter la pression au brûleur ou dans le sens contraire pour la diminuer.

- Pour modifier graduellement la puissance de chauffage désirée (intervalle = 1%), appuyer sur les touches +/-



0805_2302 / 1002_1201

Pour sortir de cette fonction, appuyer sur la touche .

Remarque :

La fonction se désactive automatiquement au terme d'un délai de 15 minutes. La carte électronique retourne alors au mode l'exploitation antérieur à l'activation de la fonction ou au mode en fonction au moment où la température maximale définie a été atteinte.

Tableau injecteurs du brûleur

Gaz utilisé	G20	G25	G30	G31
diamètre injecteurs (mm)	1,18	1,18	0,69	0,69
Pression brûleur (mbar*) PUISSANCE REDUITE	1,6	2,1	3,7	6,6
Pression brûleur (mbar*) PUISSANCE NOMINALE	7,5	9,2	18,5	18,1
Diamètre diaphragme gaz (mm)	4,2	4,2	3,5	3,5
Nb d'injecteurs	18			

Tableau 1

Consommation 15°C-1013 mbar

	G20	G25	G30	G31
Puissance nominale	2,73 m³/h	3,17 m³/h	2,04 kg/h	2,00 kg/h
Puissance utile réduite	1,26 m³/h	1,46 m³/h	0,94 kg/h	0,92 kg/h
p.c.i.	34,02 MJ/m³	29,25 MJ/m³	45,60 MJ/kg	46,34 MJ/kg

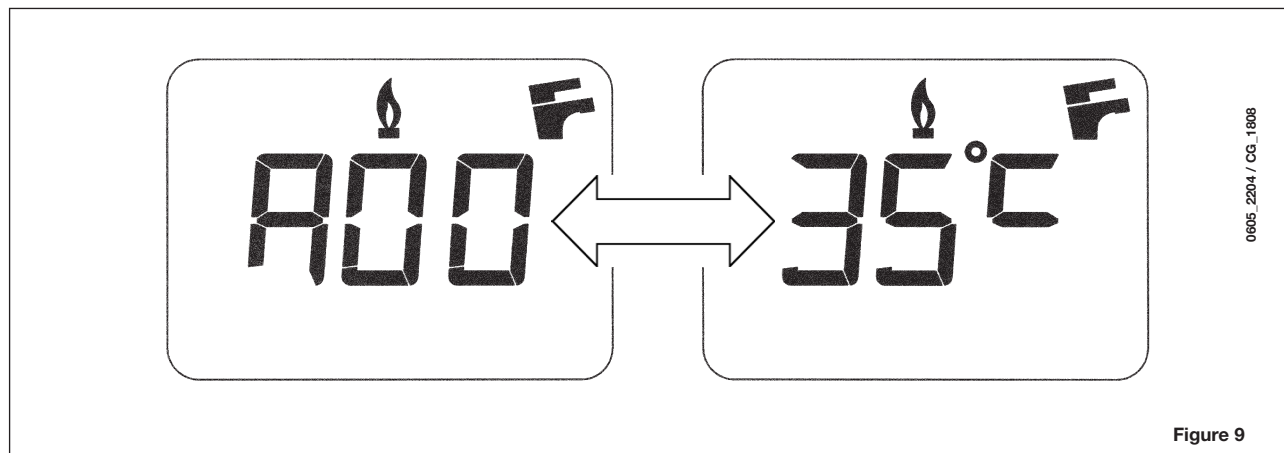
Tableau 2

* 1 mbar = 10,197 mmH₂O

19. AFFICHAGE DES PARAMÈTRES (FONCTION INFO)

Pour afficher certaines fonctions de la chaudière sur l'écran situé sur la façade de l'appareil, appuyer sur la touche « I » pendant au moins 5 secondes.

N.B.: lorsque la fonction "INFO" est activée, le message "A00", s'affiche à l'écran en alternance avec la température de sortie de la chaudière de livraison (figure 9) :



- Appuyer sur la touche (+/- ) de l'eau chaude sanitaire pour visualiser instantanément les informations suivantes:

A00: température de l'eau chaude sanitaire (°C) ;

A01: température extérieure (si la sonde extérieure est connectée) ;

A02: valeur actuelle de la modulation (100% = 310 mA) ;

A03: plage de puissance (%) - (MAX R) ;

A04: température de consigne du chauffage (°C) - - en cas de sonde externe connectée, visualisation de la valeur de la courbe "Kt" (paragraphe 26);

A05: température de sortie du chauffage (°C) ;

A06: température de consigne de l'eau chaude sanitaire (°C) ;



A07: non utilisé ;

A08: débit (l/min x 10) de l'eau chaude sanitaire ;





A09: dernière erreur enregistrée de la chaudière.

- Cette fonction est active pendant 3 minutes. Il est possible d'interrompre la fonction «INFO» à l'avance en appuyant sur le bouton (i) pendant au moins 5 seconds, ou en fermant la puissance de la chaudière.

20. PARAMÉTRAGE

Pour paramétrer la chaudière, appuyer sur les touches (– ) et (– ) pendant au moins 6 secondes. Quand la fonction est activée, l'écran affiche la mention “ F01 ” en alternance avec la valeur du paramètre.

Modification d'un paramètre

- Appuyer sur les touches (+/- ) pour faire défiler les paramètres ;
- Appuyer sur les touches (+/- ) pour changer la valeur d'un paramètre ;
- Appuyer sur la touche () pour enregistrer la valeur affichée, l'écran affiche la mention “MEM”;
- Appuyer sur la touche () pour annuler la modification et conserver la valeur précédente, l'écran affiche la mention “ESC”.

	Description de paramètre	Réglages d'usine
		24 BIC
F01	Type de chaudière à gaz 10 = à chambre étanche 20 = à chambre atmosphérique	20
F02	Type de gaz 00 = non utilisé 01 = non utilisé 02 = NATUREL (AVEC DIAPHRAGME CORRESPONDANT)	02
F03	Système hydraulique	15
F04	Paramétrage relais programmable 1 (voir directives de maintenance) 00 = non utilisable 01 = alarme copropriété 02 = ventilateur aération pièce 03 = non utilisable 04 = pompe de zone commandée par un thermostat ambiant (230V) 05 = non utilisable	04
F05	Paramétrage relais programmable 2 (pompe ECS)	03
F06	(ne pas modifier)	00
F07	Configuration de la priorité de l'eau chaude sanitaire	00
F08	Puissance chauffage central maxi (0-100%)	100
F09	Puissance eau chaude sanitaire maxi (0-100%)	100
F10	Puissance chauffage central mini (0-100%)	00
F11	Délai d'attente avant le nouvel allumage (00-10 minutes) - 00=10 secondes	03
F12	Diagnostics (voir directives de maintenance)	--
F13-F14-F15	Données d'usine	00
F16	Fonction antilégionelle 00 = fonction désactivée 55...67 = fonction activée (température de consigne °C)	00
F17	Selection type pressostat chauffage 00 = pressostat hydraulique 01 = pressostat différentiel hydraulique	00
F18	information producteur	00

21. DISPOSITIFS DE RÉGLAGE ET DE SÉCURITÉ

La chaudière est totalement conforme aux exigences des standards européens de référence et elle est notamment équipée de:

- **Thermostat fumées**

Ce dispositif, dont le capteur est situé sur la partie gauche de la hotte fumées, interrompt l'arrivée du gaz au brûleur principal lorsque la cheminée est obstruée ou en cas d'absence de tirage.

Dans une telle éventualité, la chaudière se bloque et affiche le code d'erreur E03 (paragraphe 10).

Après résolution de la cause de la mise en sécurité, la chaudière peut être remise en marche en appuyant sur la **R**, pendant au moins 2 secondes.

Il est interdit de désactiver ce dispositif de sécurité

- **Thermostat de sécurité**

Ce dispositif, dont la sonde est placée sur le départ du chauffage, interrompt l'alimentation en gaz du brûleur en cas de surchauffe de l'eau du circuit primaire. Dans ces conditions, la chaudière se met en sécurité et ne pourra être réallumée à condition que la cause de l'anomalie aura été éliminée. Pour RÉINITIALISER la chaudière, appuyer sur la touche **R**,

pendant au moins 2 secondes.

Il est interdit de désactiver ce dispositif de sécurité

- **Détecteur de flamme à ionisation**

L'électrode de détection de flamme, installée à gauche du brûleur, garantit la sécurité en cas d'absence de gaz ou d'allumage incomplet du brûleur. La chaudière se met en sécurité après 3 tentatives de rallumage.

Pour RÉINITIALISER la chaudière, appuyer sur la touche **R**, pendant au moins 2 secondes.

- **Pressostat hydraulique**

Ce dispositif ne permet d'allumer le brûleur que si la pression de l'installation est supérieure à 0,5 bar.

- **Post-circulation du circuit de chauffage**

Après l'extinction du brûleur commandée par le thermostat d'ambiance, la post-circulation électronique du mode chauffage maintient la pompe en circulation pendant 180 secondes.

- **Post-circulation du circuit sanitaire**

Après l'extinction du brûleur commandée par la sonde, la post-circulation électronique du mode eau chaude sanitaire maintient la pompe en circulation pendant 30 secondes.

- **Dispositif antigel (circuit de chauffage et sanitaire)**

La commande électronique de la chaudière est dotée d'une fonction "antigel" en mode chauffage qui déclenche le brûleur de façon à atteindre une valeur proche de 30°C lorsque la température de départ du circuit est inférieure à 5°C. Cette fonction est activée lorsque la chaudière est connectée à l'alimentation électrique et au gaz et que le système est à la pression nécessaire.

- **Absence de circulation d'eau sur le circuit primaire (pompe probablement bloquée)**

En cas d'absence de circulation d'eau ou de circulation insuffisante dans le circuit primaire, la chaudière se met en sécurité et affiche le code d'erreur E25 (voir paragraphe 10).

- **Fonction antiblocage de la pompe**

En mode chauffage, s'il n'y a pas de demande de chaleur, la pompe se met en marche automatiquement pendant 10 secondes toutes les 24 heures. Cette fonction n'est disponible que si la chaudière est alimentée électriquement.

- **Fonction antiblocage vanne 3 voies**

S'il n'y a pas de demande de chaleur, la vanne 3 voies exécute un cycle complet automatique toutes les 24 heures. Cette fonction n'est disponible que si la chaudière est alimentée électriquement.

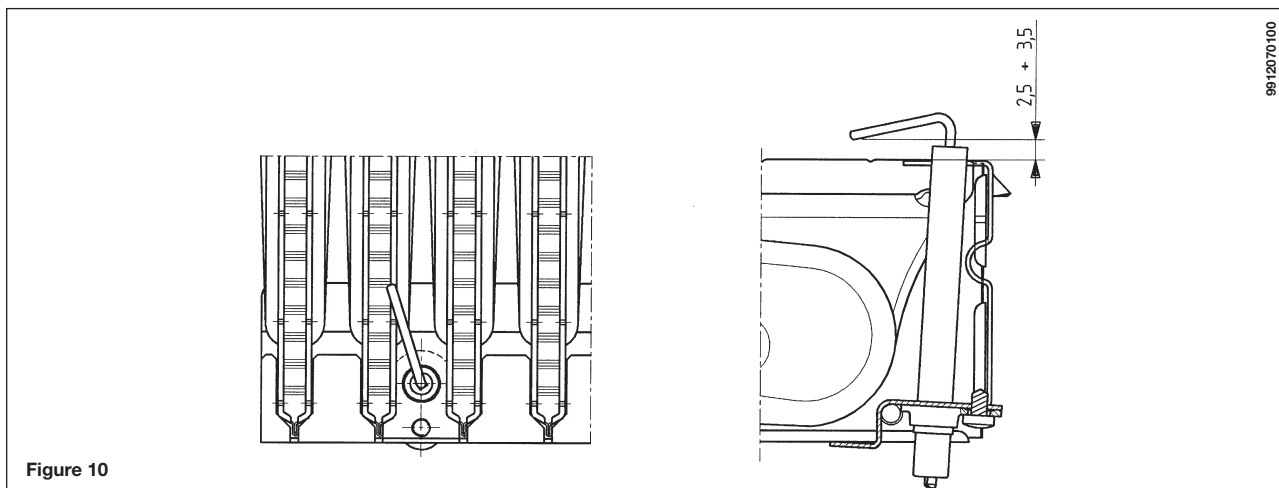
- **Soupape de sécurité hydraulique (circuit de chauffage)**

Ce dispositif est calibré à 3 bar et asservi au circuit de chauffage.

Il est conseillé de raccorder la soupape de sûreté à une évacuation dotée de siphon. Il est interdit de l'utiliser pour l'évacuation du circuit de chauffage.

REMARQUE : En cas de panne de la sonde CTN du circuit sanitaire, la production d'eau chaude continuera à être assurée. Le contrôle de la température sera effectué par l'intermédiaire de la sonde de chauffage.

22. POSITIONNEMENT DE L'ÉLECTRODE D'ALLUMAGE ET DE DÉTECTION DE LA FLAMME



23. VÉRIFICATION DES PARAMÈTRES DE COMBUSTION

Pour que les techniciens chauffagistes puissent mesurer le rendement de la combustion et s'assurer que les produits de combustion ne constituent pas un risque pour la santé, un trou devra être percé dans le conduit d'évacuation des gaz à une distance égale à deux fois le diamètre du conduit. A travers ce trou, il sera possible de mesurer les paramètres suivants :

- température des produits de combustion
- concentration d'oxygène (O_2) ou de dioxyde de carbone (CO_2)
- concentration d'oxyde de carbone (CO)

La température de l'air comburant doit être mesurée à proximité du point d'entrée de l'air dans la chaudière.

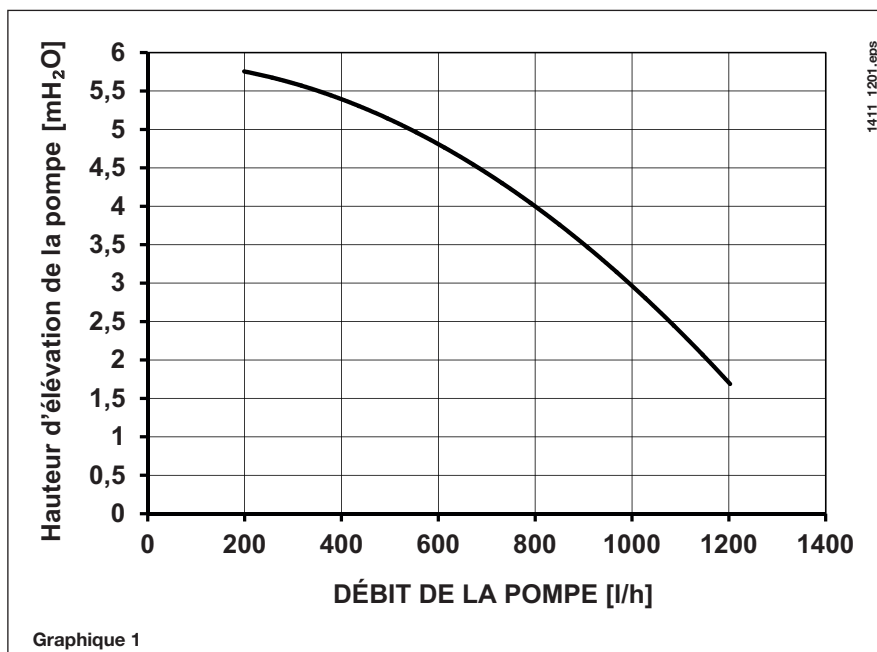
Le trou, qui sera percé par le responsable de l'installation à l'occasion de la première mise en service, devra être rebouché pour garantir l'étanchéité du conduit d'évacuation des produits de combustion pendant le fonctionnement normal.

N.B.: pour le réglage de la puissance nominale, voir le paragraphe 18 (B1)

24. DÉBIT ET HAUTEUR D'ÉLÉVATION DE LA POMPE

La pompe utilisée est du type à grande hauteur manométrique et convient pour la plupart des installations de chauffage monotube ou bitube.

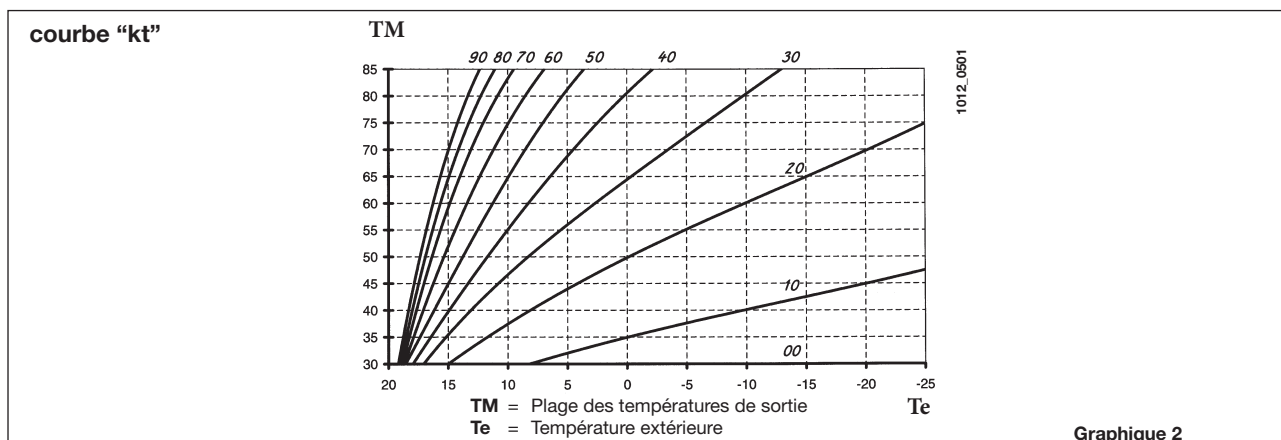
Le degazeur incorporé dans le corps de la pompe permet une purge rapide de l'installation de chauffage.



25. RACCORDEMENT DE LA SONDE EXTÉRIÈRE

Connecter le sonde extérieure aux bornes M2 (1)-(2) avec le câbles rouges. Raccorder la sonde extérieure à ces deux câbles. Après la connexion de la sonde, les touches **+/- IIIII** permettent de modifier la courbe « kt » (Graphique 2).

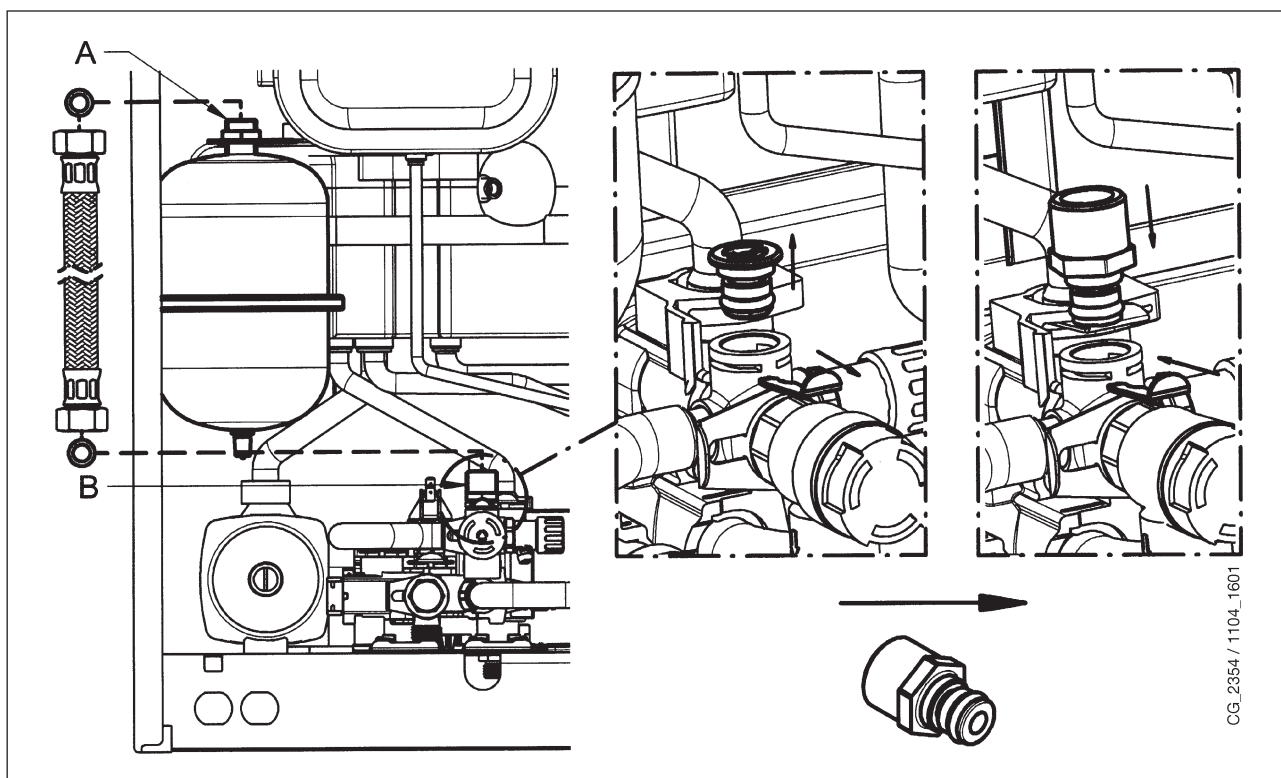
NOTE : Pour une habitation ayant une isolation moyenne et équipée d'un système de chauffage à radiateurs nous conseillons de régler la courbe climatique "kt" à une valeur de "25".



26. VASE EXPANSION SANITAIRE (ACCESSOIRE SUR DEMANDE)

Kit vase d'expansion sanitaire comprenant :

- 1 vase d'expansion en acier inoxydable;
- 1 support pour vase d'expansion;
- 1 mamelon G1/2";
- 1 contre-écrou;
- 1 tuyau de raccordement flexible.



Connecter le tuyau flexible (fourni come accessoire dans kit vase d'expansion) sur les deux raccords A et B, comme indiqué à la figure. Le montage du vase d'expansion sanitaire est recommandé dans les cas suivants :

- lorsque l'installation d'un réducteur de pression s'avère nécessaire en raison des caractéristiques de la pression de l'aqueduc ou du système de soulèvement hydrique (pression supérieure à 4 bar)
- lorsqu'un clapet anti-retour est installé sur le réseau de l'eau froide
- lorsque le développement du réseau d'eau froide est insuffisant pour l'expansion de l'eau contenue dans la chaudière et qu'il s'avère nécessaire de prévoir l'utilisation d'un vase d'expansion sanitaire.

RECOMMANDATIONS

Pour garantir le bon fonctionnement du vase d'expansion, la pression de l'arrivée de l'eau doit être inférieure à 4 bar. Si tel n'est pas le cas, prévoir l'installation d'un réducteur de pression. Le réducteur de pression doit être réglé de manière à fournir une pression d'alimentation de l'eau inférieure à 4 bar.

27. ENTRETIEN ANNUEL

Pour assurer une efficacité optimale à la chaudière, il faut effectuer les contrôles suivants une fois par an :

- contrôle de l'aspect et de l'étanchéité des joints du circuit de gaz et du circuit de combustion ;
- contrôle de l'état et de la position des électrodes d'allumage et de détection de flamme ;
- contrôle de l'état du brûleur et de sa fixation ;
- contrôle de la présence d'éventuelles impuretés à l'intérieur de la chambre de combustion.
Pour ce faire, utiliser un aspirateur ;
- contrôle de l'étalonnage correct de la vanne gaz ;
- contrôle de la pression de l'installation de chauffage ;
- contrôle de la pression du vase d'expansion ;
- contrôle de la présence d'éventuelles obstructions dans les conduits d'évacuation et d'aspiration ;
- contrôle de l'anode ballon.

RECOMMANDATIONS

Avant d'effectuer toute opération, couper l'alimentation électrique à la chaudière.

Une fois les opérations d'entretien terminées, remettre les boutons et/ou les paramètres de fonctionnement de la chaudière dans les positions d'origine.

28. VIDANGE DU CIRCUIT DE LA CHAUDIÈRE ET DU BALLON

Vidange du circuit de la chaudière

La vidange de la chaudière peut être effectuée à l'aide du robinet situé sur la traverse porte-raccords (fournie en accessoire) ou directement depuis le robinet situé dans le groupe hydraulique. Le robinet pour le tuyau est situé sur le fond.

Pour vider la chaudière avec le robinet installé sur la traverse porte-raccords, procéder de la façon suivante (fig. 11a) :

- fermer les robinets d'arrêt de la chaudière ;
- en utilisant une clé de 5 mm, ouvrir le robinet de vidange situé sur le corps vanne du départ chauffage ;
- vider la chaudière ;
- en utilisant une clé de 5 mm, fermer le robinet de vidange.

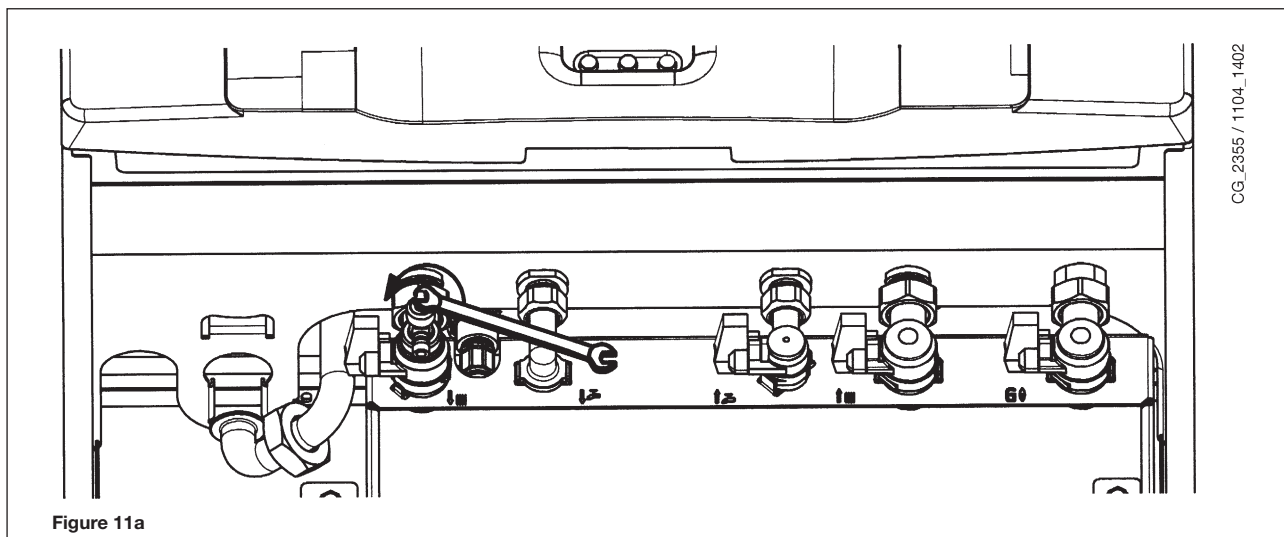


Figure 11a

Pour vider la chaudière avec le robinet pour tuyau situé sur le fond de la chaudière, procéder de la façon suivante (fig. 11b) :

- fermer les robinets d'arrêt de la chaudière ;
- en utilisant une clé six pans mâle de 8 mm, ouvrir le robinet pour tuyau ;
- vider la chaudière ;
- en utilisant une clé six pans mâle de 8 mm, fermer le robinet pour tuyau.

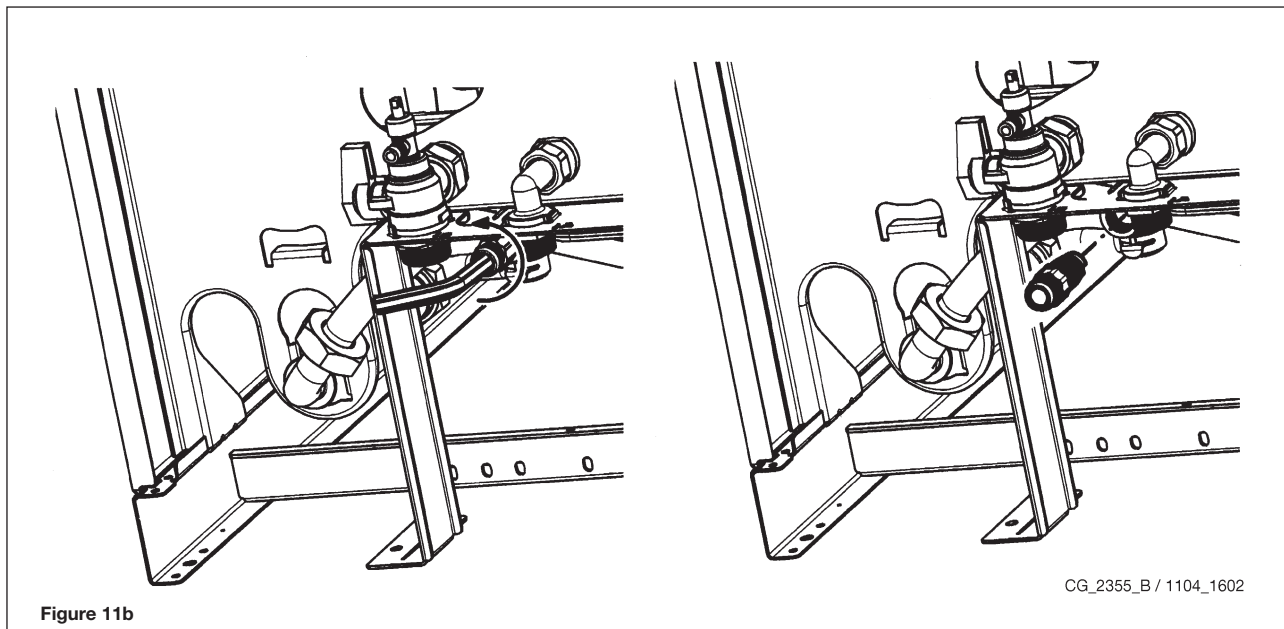


Figure 11b

CG_2355_B / 1104_1602

Vidange du ballon

La vidange du ballon peut être effectuée à l'aide du robinet situé sur le groupe hydraulique (figure 2-b). Après le vidange du ballon fermer le robinet (entrée eau chaude sanitaire) installé sur la traverse porte-raccords.

29. NETTOYAGE DES FILTRES

Les filtres de l'eau sanitaire et du circuit de chauffage sont placés à l'intérieur de cartouches amovibles ad hoc. La cartouche du circuit de chauffage est située sur le retour du chauffage (figure 12F). Pour le nettoyage des filtres, procéder comme cela est indiqué ci-après :

- couper l'alimentation électrique à la chaudière ;
- fermer le robinet d'entrée de l'eau sanitaire ;
- vider l'eau présente dans le circuit de chauffage en ouvrant le robinet A (voir figure 12) ;
- enlever le clip (rep. 1-F) du filtre comme cela est montré dans la figure puis extraire la cartouche (rep. 2-F) contenant le filtre, en veillant à ne pas forcer excessivement ;
- pour extraire la cartouche du filtre de chauffage, enlever tout d'abord le moteur de la vanne 3 voies (rep. 1 2G – figure 12) ;
- éliminer les impuretés et incrustations éventuellement présentes dans le filtre ;
- remettre le filtre en place à l'intérieur de la cartouche puis remettre celle-ci dans son siège en l'assujettissant avec son clip.

AVERTISSEMENT

En cas de remplacement et/ou nettoyage des joints toriques "OR" du groupe hydraulique, ne pas utiliser comme lubrifiants des huiles ou des graisses mais exclusivement de la Molykote 111.

30. DÉTARTRAGE DU CIRCUIT SANITAIRE

Pour les opérations de nettoyage, procéder comme suit :

- fermer le robinet d'entrée de l'eau sanitaire ;
- purger l'eau présente dans le circuit sanitaire en ouvrant un robinet utilisateur ;
- fermer le robinet de sortie de l'eau sanitaire ;
- enlever le clip (rep. 1E, figure 12) ;
- enlever le filtre (rep. 2E, figure 12).

Procéder au démontage de l'échangeur eau-eau comme cela est décrit au paragraphe suivant et le nettoyer séparément. Pour le nettoyage de l'échangeur et/ou du circuit sanitaire, il est recommandé d'utiliser Cillit FFW-AL ou Benckiser HF-AL.

31. DÉMONTAGE DE L'ÉCHANGEUR EAU-EAU

L'échangeur eau-eau, du type à plaques en acier inox, peut être facilement démonté à l'aide d'une clé six pans mâle M4. Agir de la façon suivante :

- vider l'installation, si possible en se limitant à la chaudière, à l'aide du robinet de vidange prévu à cet effet ;
- vider l'eau contenue dans le circuit sanitaire ;
- enlever les deux vis de fixation de l'échangeur eau-eau, visibles sur le devant, puis extraire l'échangeur de son siège (fig. 12B).

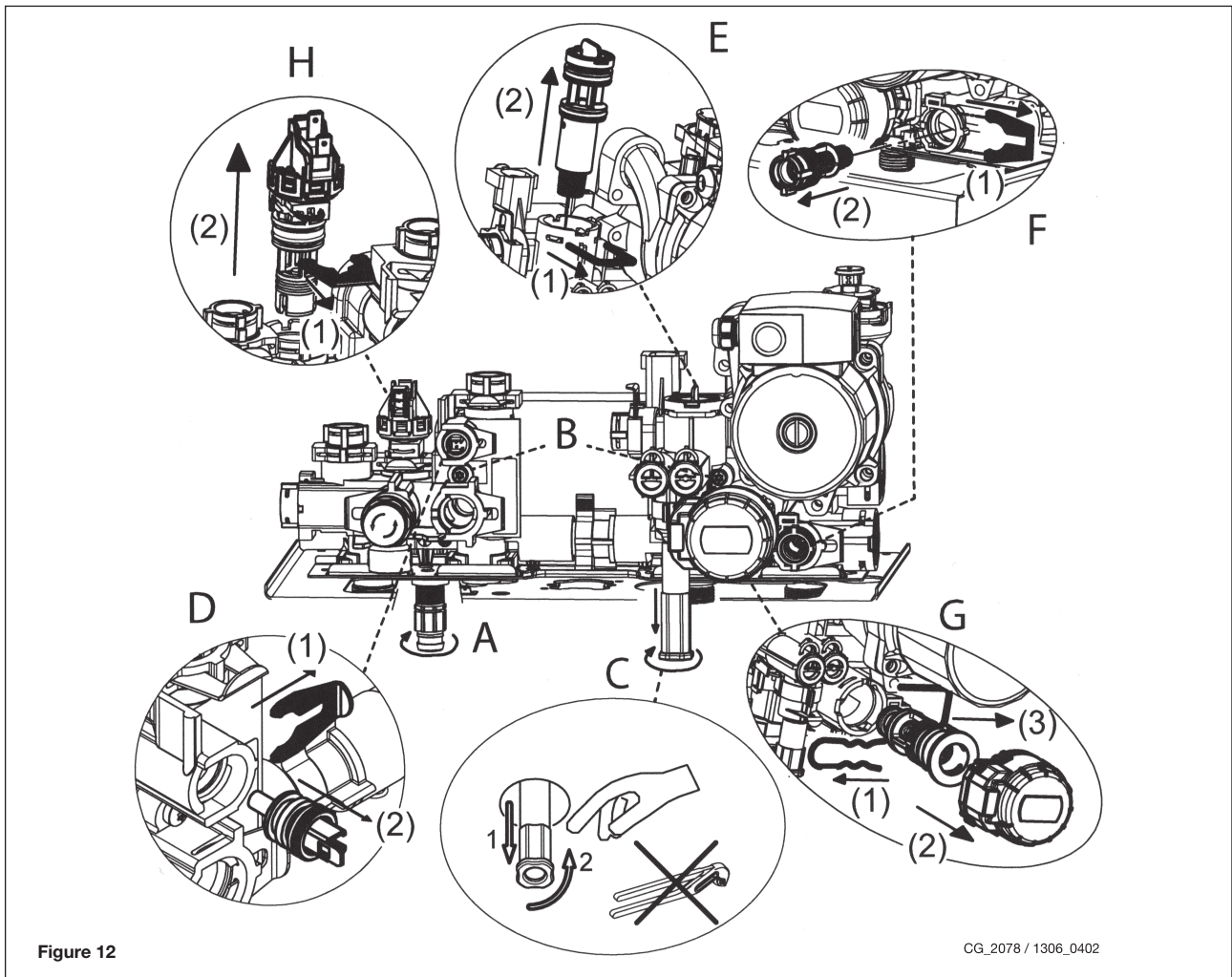


Figure 12

CG_2078 / 1306_0402

AVERTISSEMENT

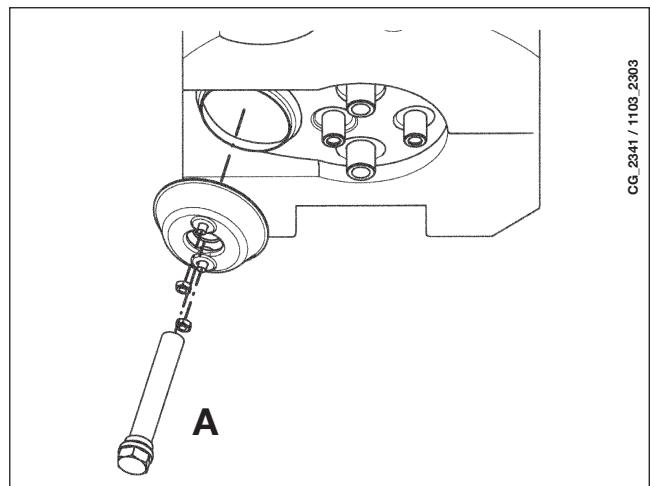
Procéder avec précaution lors du démontage des différentes parties du groupe hydraulique.

Ne pas utiliser d'outils pointus et ne pas exercer d'effort excessif pour enlever les clips de fixation.

32. DÉMONTAGE DE L'ANODE DU BALLON D'EAU CHAUDE

Vérifier une fois par an l'état de l'anode de protection en magnésium (avant de procéder, vider le circuit du ballon d'eau chaude en ouvrant le robinet de purge prévu à cet effet).

Pour démonter le groupe de l'anode, enlever le clip de fixation de la sonde du ballon, l'extraire, puis, à l'aide d'une clé plate de 27 mm (A) desserrer l'écrou du support de l'anode.



33. DÉINSTALLATION, ÉLIMINATION ET RECYCLAGE

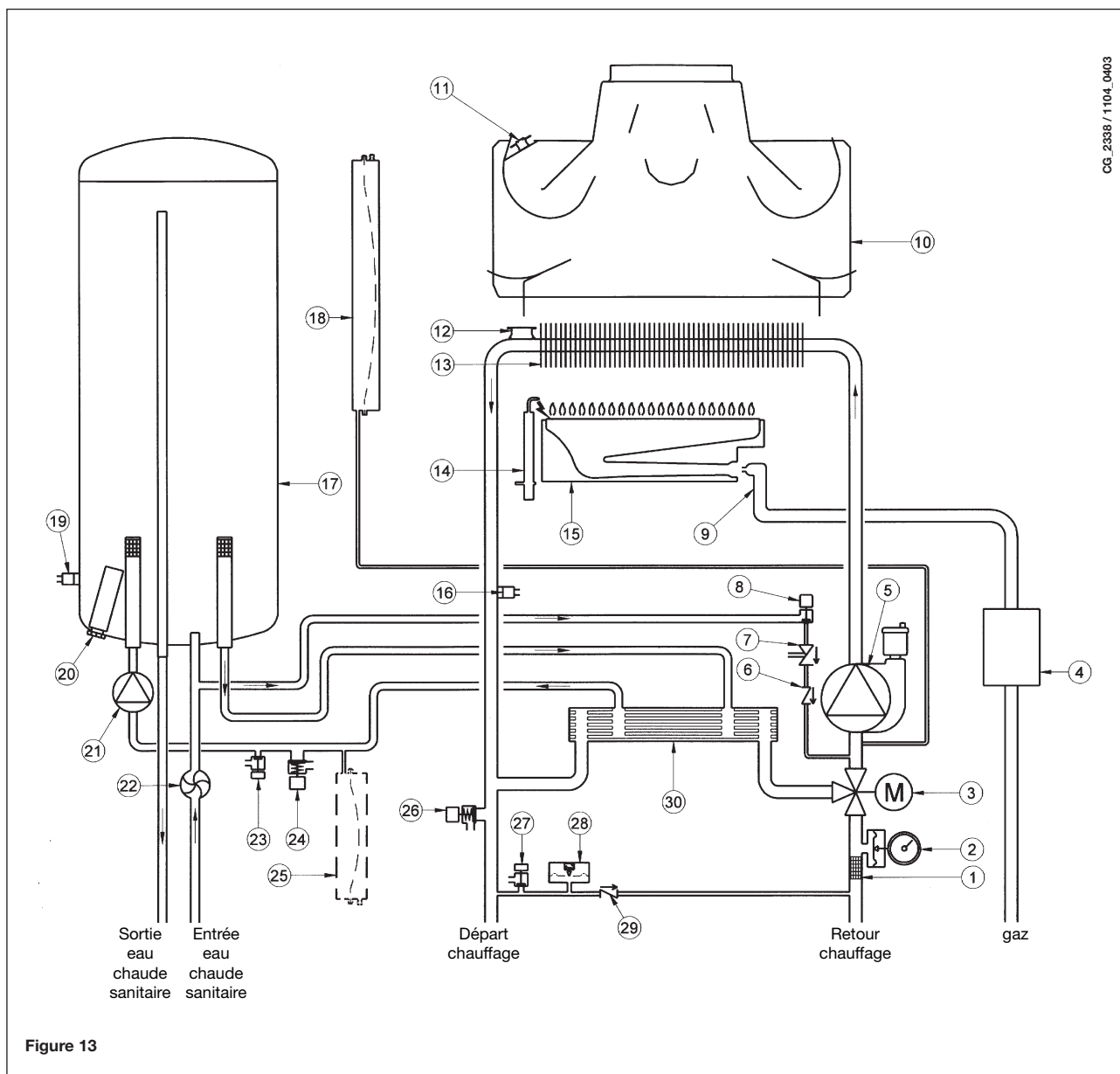
AVERTISSEMENT: seuls des techniciens qualifiés sont autorisés à intervenir sur l'appareil et l'installation.

Avant de procéder à la désinstallation de l'appareil, assurez-vous d'avoir débranché l'alimentation électrique, d'avoir fermé le robinet d'arrivée du gaz et d'avoir sécurisé toutes les connexions de la chaudière et de l'installation.

L'appareil doit être éliminé correctement selon les normes, lois et règlements en vigueur. L'appareil et les accessoires ne doivent pas être jetés avec les ordures ménagères.

Plus de 90 % des matériaux de l'appareil sont recyclables.

34. SCHÉMA DE LA CHAUDIÈRE

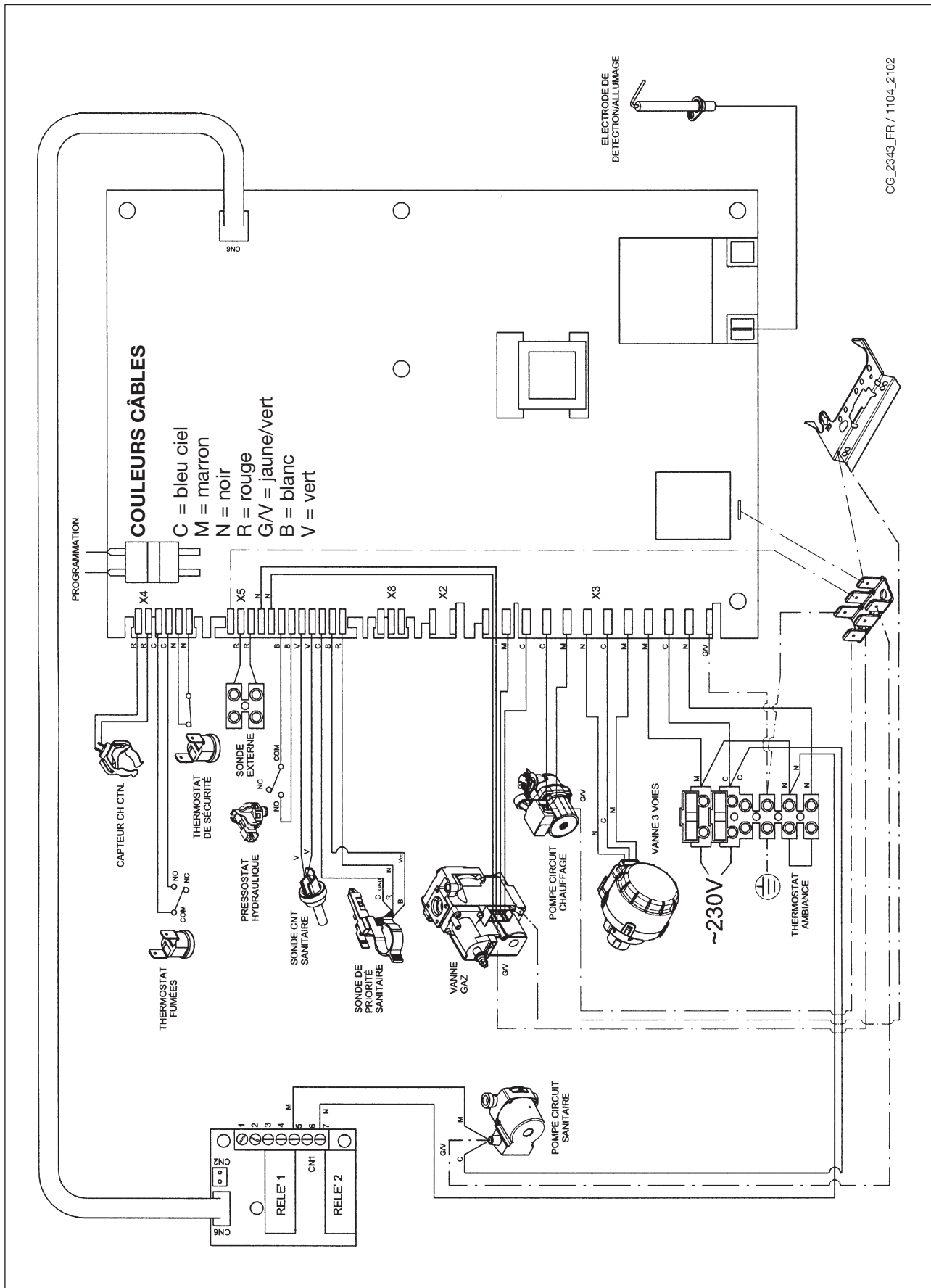


CG_2338 / 1104_0403

Légende:

- | | |
|--|---|
| 1 Filtre extractible circuit de chauffage | 16 Sonde CNT du chauffage central. |
| 2 Manomètre | 17 Ballon |
| 3 Moteur vanne trois voies | 18 Vase d'expansion circuit de chauffage |
| 4 Vanne gaz avec diaphragme | 19 Sonde CNT de ballon |
| 5 Pompe et séparateur d'air | 20 Anode |
| 6 Clapet antiretour | 21 Pompe circuit sanitaire |
| 7 Disconnecteur | 22 Détecteur de débit sanitaire |
| 8 Robinet de remplissage de la chaudière | 23 Robinet de vidange ballon |
| 9 Rampe gaz avec injecteurs | 24 Soupape de sécurité sanitaire |
| 10 Aspiration des fumées | 25 Vase d'expansion sanitaire (en option) |
| 11 Thermostat fumées | 26 Soupape de sécurité circuit de chauffage |
| 12 Thermostat de sécurité | 27 Robinet de vidange chaudière |
| 13 Échangeur eau-fumées | 28 Pressostat manque d'eau |
| 14 Électrode pour l'allumage et la détection de flamme | 29 Clapet anti-retour sur by-pass automatique |
| 15 Brûleur | 30 Échangeur de chaleur eau-eau à plaque |

35. SCHÉMA DE CÂBLAGE ÉLECTRIQUE



CG_2343_FR / 1104_2102

36. DONNÉES TECHNIQUES

Modèle MS		24 BIC PLUS	
Catégorie		II2E+3+	
Débit thermique nominal	kW	25,8	
Débit thermique réduit	kW	11,9	
Puissance thermique nominale	kW	23,3	
	kcal/h	20.000	
Puissance thermique réduite	kW	10,4	
	kcal/h	8.900	
Pression maximale du système de chauffage central	bar	3	
Capacité du vase d'expansion	l	7,5	
Pression du vase d'expansion	bar	1	
Capacité préparateur ECS	l	42	
Pression maximale système ECS.	bar	7	
Pression dynamique minimum du système ECS	bar	0,15	
Production minimale ECS	l/min	2,0	
Production ECS à $\Delta T=25\text{ }^{\circ}\text{C}$	l/min	13,3	
Production ECS à $\Delta T=35\text{ }^{\circ}\text{C}$	l/min	9,5	
Production spécifique à $\Delta T=30\text{ }^{\circ}\text{C}$ (*)	l/min	17,7	
Plage de température du système de chauffage	$^{\circ}\text{C}$	30/85	
Plage de température du système ECS	$^{\circ}\text{C}$	35/60	
Type	—	B _{11BS}	
Diamètre du conduit de fumée	mm	125	
Débit massique maxi des fumées	kg/s	0,021	
Débit massique mini des fumées	kg/s	0,019	
Température fumées maxi	$^{\circ}\text{C}$	110	
Température fumées mini	$^{\circ}\text{C}$	85	
Type de gaz	—	G20-G25	
	—	G30-G31	
Pression d'alimentation gaz méthane (G20)	mbar	20	
Pression d'alimentation gaz (G25)	mbar	25	
Pression d'alimentation gaz butane (G30)	mbar	28-30	
Pression d'alimentation gaz propane (G31)	mbar	37	
Tension d'alimentation électrique	V	230	
Fréquence d'alimentation électrique	Hz	50	
Puissance électrique nominale	W	115	
Poids Net	kg	51	
Dimensions	hauteur	mm	950
	largeur	mm	600
	profondeur	mm	466
Protection contre l'humidité et la pénétration de l'eau (**)		IP X5D	

(*) selon EN 625 - (**) selon EN 60529

37. PARAMÈTRES TECHNIQUES

DE DIETRICH MS			24 BIC PLUS
Chaudière à condensation			Non
Chaudière basse température ⁽¹⁾			Non
Chaudière de type B1			Oui
Dispositif de chauffage des locaux par cogénération			Non
Dispositif de chauffage mixte			Oui
Puissance thermique nominale	Prated	kW	23
Production de chaleur utile à la puissance thermique nominale et en régime haute température ⁽²⁾	P4	kW	23.3
Production de chaleur utile à 30 % de la puissance thermique nominale et en régime basse température ⁽¹⁾	P1	kW	6.9
Efficacité énergétique saisonnière pour le chauffage des locaux	η_s	%	77
Efficacité utile à la puissance thermique nominale et en régime haute température ⁽²⁾	η_4	%	81.3
Efficacité utile à 30 % de la puissance thermique nominale et en régime basse température ⁽¹⁾	η_1	%	80.5
Consommation d'électricité auxiliaire			
Pleine charge	elmax	kW	0.020
Charge partielle	elmin	kW	0.020
Mode veille	PSB	kW	0.003
Autres caractéristiques			
Pertes thermiques en régime stabilisé	P _{stby}	kW	0.199
Consommation d'électricité du brûleur d'allumage	P _{ign}	kW	0.000
Consommation annuelle d'énergie	QHE	GJ	87
Niveau de puissance acoustique, à l'intérieur	LWA	dB	46
Émissions d'oxydes d'azote	NOX	mg/kWh	131
Paramètres eau chaude sanitaire			
Profil de soutirage déclaré			XL
Consommation journalière d'électricité	Q _{elec}	kWh	0.254
Consommation annuelle d'électricité	AEC	kWh	56
Efficacité énergétique pour le chauffage de l'eau	η_{wh}	%	69
Consommation journalière de combustible	Q _{fuel}	kWh	29.520
Consommation annuelle de combustible	AFC	GJ	21
<p>(1) Par basse température, on entend une température de retour (à l'entrée du dispositif de chauffage), de 30 °C pour les chaudières à condensation, de 37 °C pour les chaudières basse température et de 50 °C pour les autres dispositifs de chauffage.</p> <p>(2) Par régime haute température, on entend une température de retour de 60 °C à l'entrée du dispositif de chauffage et une température d'alimentation de 80 °C à la sortie du dispositif de chauffage.</p>			

38. FICHE DE PRODUIT

DE DIETRICH MS		24 BIC PLUS
Chauffage des locaux - application à température		Moyenne
Chauffage de l'eau - Profil de soutirage déclaré		XL
Classe d'efficacité énergétique saisonnière pour le chauffage des locaux		C
Classe d'efficacité énergétique pour le chauffage de l'eau		B
Puissance thermique nominale (Prated ou Psup)	kW	23
Chauffage des locaux - consommation annuelle d'énergie	GJ	87
Chauffage de l'eau - consommation annuelle d'énergie	kWh ⁽¹⁾	56
	GJ ⁽²⁾	21
Efficacité énergétique saisonnière pour le chauffage des locaux	%	77
Efficacité énergétique pour le chauffage de l'eau	%	69
Niveau de puissance acoustique LWA à l'intérieur	dB	46
(1) Électricité (2) Combustible		

