

Chaudière sol

Boxis



De 18 et 24 kW
Fioul condensation

Une mini-chaudière
pour un maximum
de performances

NOUVEAU



Boxis



- > Chauffage seul ou avec eau chaude sanitaire
- > Condensation fioul
- > Acier/Inox
- > Cheminée ou ventouse

LA GAMME

Boxis HTE Bi/BVi :

18 kW et 24 kW

Chauffage et eau chaude sanitaire

Ballon intégré de 100 l (18 kW)

Ballon intégré de 130 l (24 kW)

Raccordement cheminée / ventouse

Boxis HTE Ci/CVi : 24 kW

Chauffage seul

Raccordement cheminée / ventouse

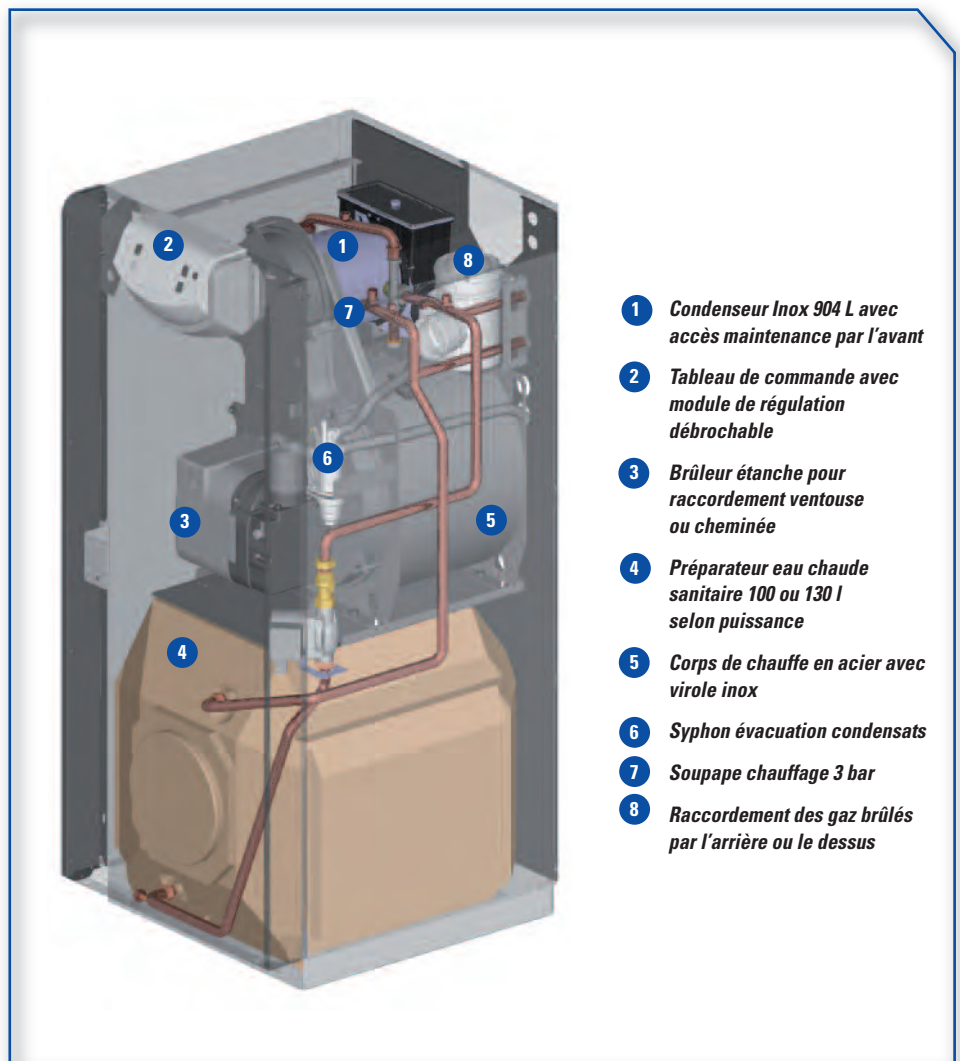
Boxis HTE -

la nouvelle mini-chaudière

Boxis HTE, petite dernière de chez Idéal Standard, cumule tous les atouts pour rivaliser comme une grande sur le marché de la condensation.

Sa petite taille, cache une chaudière d'exception !

Une conception s'adaptant aux contraintes de l'habitat existant et répondant aux besoins d'économies et de confort d'aujourd'hui. Elle bénéficie de la conception brevetée du corps de chauffe en acier triple parcours des gaz et du condenseur en inox 904 L qui assurent des performances exceptionnelles et des économies de budget.



Éligible
au crédit d'impôt*

Une mini-chaudière pour un maximum de performances

► Performances d'une grande

La conception brevetée du corps de chauffe en acier, avec son triple parcours des gaz et son condenseur en Inox 904 L lui assure une performance exceptionnelle avec un rendement de 104%, et des économies sur le budget chauffage jusqu'à 40%** et plus. La performance de la technologie condensation permet à la chaudière Boxis HTE de bénéficier du crédit d'impôts sur le prix de la chaudière TTC*.

*** en remplacement d'une chaudière ancienne de technologie classique, sans régulation ni programmation.*



Condenseur démontable :

- en Inox 904 L, garantie de fiabilité et longévité
- à tubes de fumées sans turbulateurs, permettant un nettoyage par l'avant

Une réponse à toutes les situations

► Compacité et souplesse d'implantation

Boxis HTE a été conçue pour permettre son implantation dans toutes les configurations, même dans les pièces les plus exigües ou les plus difficiles d'accès (cave, escaliers étroits...).

Ses dimensions sont les plus compactes du marché 850*490*650 (mm) : H*L*P (modèle chauffage seul).

C'est la chaudière passe partout !

Son poids réduit 110 kg (modèle chauffage seul) lui permet une manutention aisée.

Tout a été étudié, notamment le raccordement du conduit de cheminée ou ventouse par l'arrière ou au dessus de la chaudière, pour éviter toute perte de place entre le mur et Boxis HTE.

Des économies pour tous

► Un investissement très rentable

Les performances remarquables, le couplage EnR*** possible permettent à cette chaudière de vous assurer des économies très importantes dès la 1^{ère} année. Son prix attractif et la facilité de pose réduisent d'autant l'investissement, mettant cette technologie à la portée de tous !

Demandez à votre installateur une étude indicative grâce au simulateur multi-énergies Idéal Standard**** : vous serez surpris du rapport économies / prix !

*** énergies renouvelables

**** logiciel d'études de solution de chauffage

* Crédit d'impôts sous réserve de la Loi de Finances en vigueur.

Confort en eau chaude sanitaire

► Eau chaude à volonté

Les deux modèles proposés dans la gamme Boxis HTE permettent de choisir l'eau chaude sanitaire désirée selon les besoins de la famille.

Deux ballons intégrés (100 l ou 130 l selon la puissance des modèles Bi/ BVi) offrent un débit ECS allant jusqu'à 220 litres d'eau chaude* en 10 mn.

Ces préparateurs ECS, en acier émaillé avec trappe de visite à l'avant, sont l'assurance d'apporter le confort attendu aux petites comme aux grandes familles.

Les chaudières de la gamme Boxis HTE, sont livrées montées et habillées : c'est un gain de temps à l'installation ! Aucun problème de maintenance : l'accessibilité au condenseur et au corps de chauffe se fait par l'avant.

* Eau froide 10°C, eau chaude 40°C

Régulation intégrée et silence de fonctionnement

► Confort discret

La chaudière Boxis HTE est déjà pré-équipée d'une régulation sur sonde extérieure livrée de série. La juste chaleur est apportée à tout moment. C'est la réponse idéale du confort chauffage et la garantie de réaliser encore plus d'économies.

Boxis HTE peut gérer jusqu'à deux réseaux de chauffage : un réseau radiateurs et un 2^{ème} réseau plancher chauffant ou radiateurs (accessoires de régulation en option).

Enfin, pour assurer ses engagements de discrétion, Boxis HTE bénéficie d'un niveau sonore parmi les plus bas de sa catégorie.

Couplage solaire

► Une solution EnR***

La chaudière Boxis HTE chauffage seul offre la possibilité d'un couplage** à un système de production d'eau chaude sanitaire solaire : la régulation livrée de série intègre cette fonction « solaire ». Le couplage Boxis HTE + CESI**** donne des résultats remarquables aussi bien en rénovation qu'en maison individuelle neuve.

** couplage avec capteurs plans uniquement

*** énergies renouvelables

**** Chauffe Eau Solaire Individuel



Ce couplage peut être éligible au prêt à taux zéro

Caractéristiques techniques

CARACTÉRISTIQUES CHAUDIÈRE

BOXIS HTE		18 HTE		24 HTE	
		Bi-BVi		Ci-CVi	Bi-BVi
Type de générateur		Chauffage et ECS avec ballon intégré > 10 l		Chauffage	Chauffage et ECS avec ballon intégré > 10 l
Evacuation		Cheminée ou Etanche B23p - C13 - C33 - C33 rénovation		Cheminée ou Etanche B23p - C13 - C33 - C33 rénovation	
Nbre d'étoiles CE - Directive rendement 92/42/CEE		****		****	
Type chaudière		Condensation		Condensation	
Puissance nominale	50/30°C	kW		25,4	
	80/60°C	kW		24	
Rendement charge 100%	80/60°C	%		96	
Rendement charge 30%	50/30°C	%		104,5	
Puissance électrique auxiliaire (hors circulateur)		W		200	
Contenance en eau du corps		l		20	
Pression maxi d'utilisation (primaire)		bar		3	
Puissance acoustique		dB(A)		58	
Poids net		Kg		110	190

CARACTÉRISTIQUES PRÉPARATEUR ECS

BOXIS HTE		18 HTE	24 HTE
		Bi-BVi	Bi-BVi
Capacité de stockage	l	100	130
Surface de chauffe	m ²	0,6	0,84
Température de stockage	°C	60	60
Débit spécifique**	l/mn	16,5	22
Débit soutirable en 10mn	l	165	220
Débit soutirable en continu Δt = 30 K	l/h	520	689
Temps de réchauffage	mn	20	33
Constante de refroidissement	Wh/l/°C/jour	0,35	0,43
Pertes à l'arrêt Δt = 45 K	W	80	86
Puissance nominale*	kW	18	24
Pression maxi d'utilisation (sanitaire)	bar	7	7
Puissance électrique auxiliaire (pompe ECS)	W	84	84

* Eau chaude 40°C, eau froide 10°C

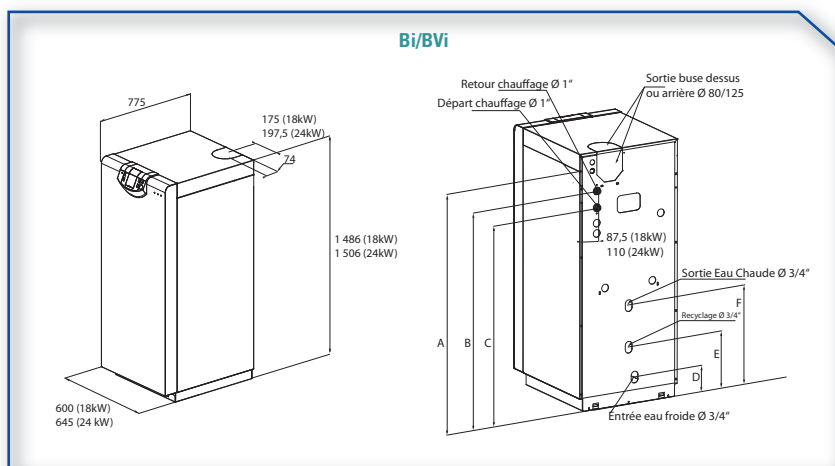
** Selon EN 303.6

DESCRIPTIF DES ÉQUIPEMENTS

FONCTION CHAUFFAGE	Série	Option
Chaudière fioul condensation	•	
Raccordement cheminée / ventouse dessus ou arrière	•	
Soupape de sécurité et manomètre	•	
Tubulures de raccordement pour module chauffage		•
Module chauffage circuit direct ou vanne 3 voies		•

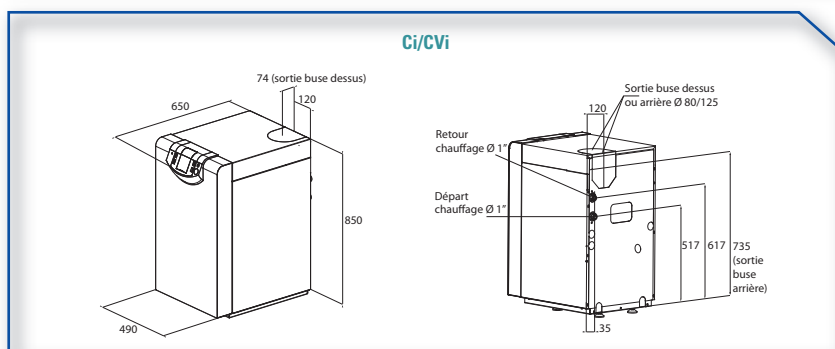
FONCTION EAU CHAUDE SANITAIRE (modèles Bi-BVi)	Série	Option
Préparateur horizontal de 100 ou 130 l (selon puissance)	•	
Trappe de visite en façade avec anode contrôlable	•	

RÉGULATION	Série	Option
Régulation en fonction température extérieure	•	
Ecran rétro éclairé	•	
Sonde extérieure	•	
Régulation débrochable filaire pour commande à distance avec sonde d'ambiance	•	
Gestion d'un système de production d'eau chaude sanitaire solaire (modèle chauffage seul - capteurs plans uniquement)	•	
Kit intégrable AVS 75 pour vanne 3 voies		•



DIMENSIONS

BOXIS HTE	18 kW	24 kW
A sortie buse arrière	1376	1396
B retour chauffage Ø 1" femelle	1256	1276
C départ chauffage Ø 1" femelle	1157	1177
D entrée eau froide Ø 3/4" mâle	111	151
E recyclage Ø 3/4" mâle	311	331
F sortie eau froide	511	574



Faites le choix du confort et des économies

► CRÉDIT D'IMPÔTS

Éligible
au crédit d'impôt*

Les chaudières Boxis HTE sont éligibles au Crédit d'impôts sur le montant de cet achat (pose exclue). Renseignez-vous auprès de votre installateur pour connaître tous les détails de cette offre.

► SOLFÉA



La banque Solféa en partenariat avec Idéal Standard vous propose un prêt permettant de financer votre installation de chauffage au gaz. Pour plus d'informations connectez-vous sur www.ideal-standard.fr.

* Crédit d'impôts sous réserve de la Loi de Finances en vigueur.



Une question technique ?
0892 10 80 01
(0,34 €/mn)

Retrouvez notre gamme
produits, toutes les
documentations... sur
www.ideal-standard.fr



www.ideal-standard.fr

BAXI France 157, Avenue Charles Floquet
93158 Le Blanc Mesnil Cedex - France
Téléphone : 33 (0)1 45 91 56 00
Télécopie : 33 (0)1 45 91 59 90

BAXI S.A. au capital de 48 402 499 €
RCS Bobigny B 602 041 675 A.P.E. 2521Z