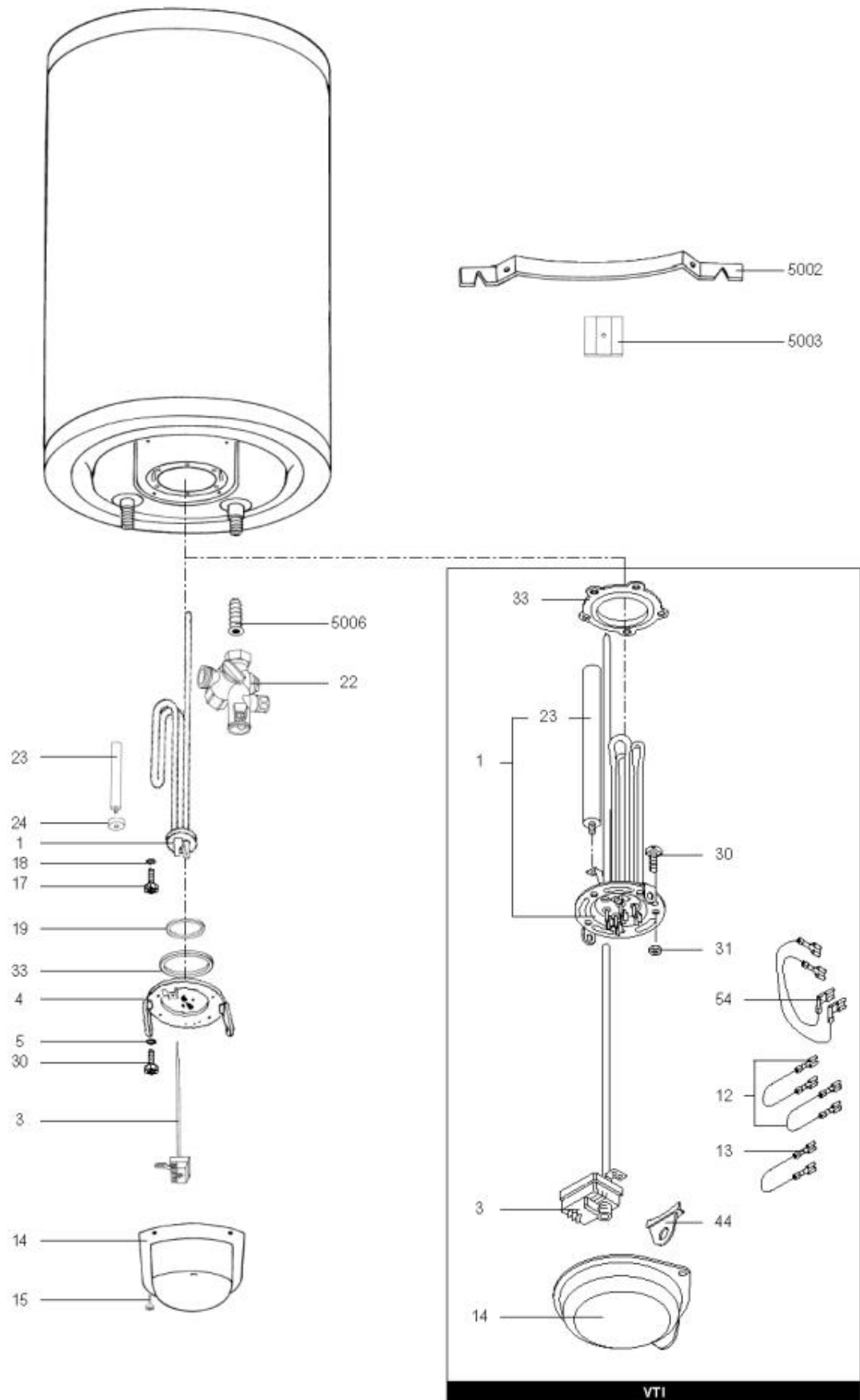




LISTE DE PIECES

12/05/2016

| | |
|----------------|-------------------------------|
| <i>Produit</i> | 688710 - 150 CM VT TP M 1800W |
| <i>Modèle</i> | 150L VERTICAL BLINDEE |
| <i>Marque</i> | CHAFFOTEAUX |
| <i>Date</i> | 27/03/2012 |



| Table | | C | | | | | | | |
|-------|-------------|-------|--------------------------------|--------------|------------|----------|-------------------|--------------------------|--|
| Rep. | Référence | ALIAS | Désignation | Remplacé par | Date début | Date fin | Multiple de vente | Tarif Public Unitaire HT | |
| 1 | 60000688 | | RESISTANCE BLINDEE 1800W | | | | 1 | | |
| 3 | 691219 | | THERMOSTAT TBS L.300 | | | | 1 | | |
| 4 | 61005674 | | CONTRE BRIDE | | | 12/04 | 1 | | |
| 4 | 61316489 | | CONTRE BRIDE | | 12/04 | | 1 | | |
| 5 | 60072541 | | RONDELLE PLATE D : 16-9-1.5 | | | | 5 | | |
| 14 | 61006769 | | CAPOT | | | | 1 | | |
| 15 | 60077024 | | VIS AUTOPERCEUSE D: 4.2-13 | | | | 5 | | |
| 17 | 60005799-13 | | VIS HS M 6-12 | | | | 10 | | |
| 18 | 60013183-03 | | RONDELLE EVENTAIL D: 6 | | | | 10 | | |
| 19 | 65402015 | | JOINT TORIQUE (TP CUIVRE) | | | | 1 | | |
| 22 | 60077063 | | GROUPE DE SECU. 15/21 OU 20/27 | | | | 1 | | |
| 23 | 977127-01 | | ANODE D:25,5 L:180 M5-M8 | | | 12/04 | 1 | | |
| 23 | 61316488-01 | | ANODE D:21,3 L:275 M5-M8 | | 12/04 | | 1 | | |
| 24 | 61306237 | | JOINT ANODE | | | | 1 | | |
| 30 | 61005231 | | VIS H M8-14 | | | | 10 | | |
| 33 | 60071829 | | JOINT BRIDE D:121.3-105-7.1 | | | | 1 | | |
| 5002 | 61005699 | | PATTE DE FIXATION | | | 08/03 | 1 | | |
| 5002 | 912006 | | PATTE MURALE D:470-505-560 | | 08/03 | | 1 | | |
| 5006 | 61006632 | | INSERT 3/4 G | | | 12/99 | 1 | | |
| 5006 | 61013839 | | INSERT 3/4 G | | 12/99 | | 1 | | |