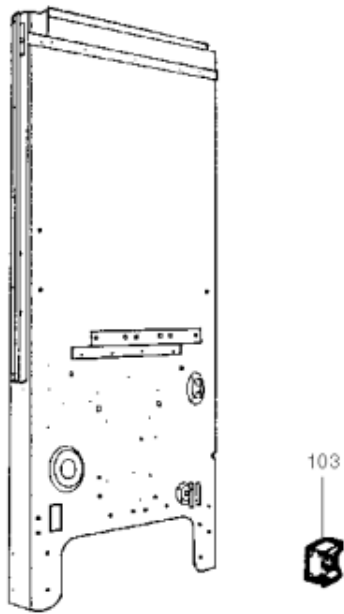


LISTE DE PIECES

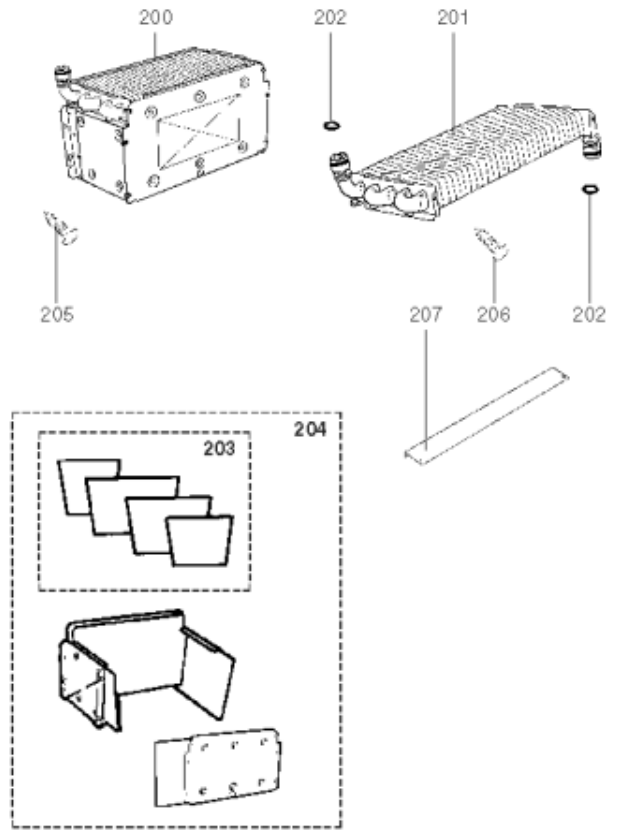
04/04/2016

<i>Produit</i>	81806-10 - CELTIC TURBO 2.20 FF HPS
<i>Modèle</i>	CELTIC TURBO
<i>Marque</i>	CHAFFOTEAUX
<i>Date</i>	24/11/2009

100



200



400

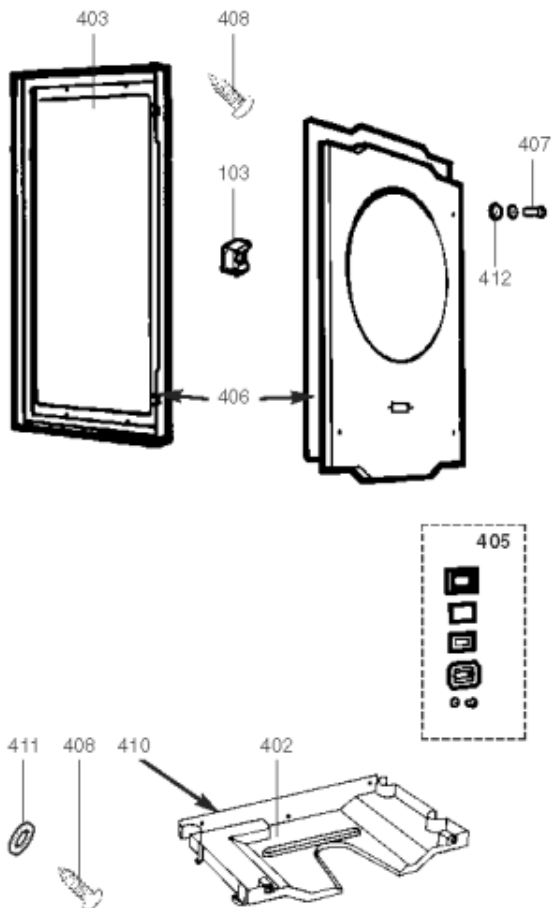


Table		CHASSIS-CORPS DE CHAUFFE								
Rep.	Référence	ALIAS	Désignation	Remplacé par	Date début	Date fin	Multiple de vente	Tarif Public	Unitaire	HT
103	60004806-03		ECROU EN CAGE M 6				10	0,50		
200	60072235		CORPS DE CHAUFFE				1			
201	60072236-06		ECHANGEUR CORPS DE CHAUFFE				1	298,70		
202	60024184-34		JOINT TORIQUE D: 16-5				10	6,40		
203	60081001		GARNITURES CERAPLAQUE (Poch.)				1	22,30		
205	61010648		VIS A TOLE CBLX D: 6.3-13				10	0,40		
206	61010125		VIS A TOLE CBLX D: 4.2-9.5				10	0,40		
402	60077841		FOND DE CAISSON				1	49,30		
403	60072448		PANNEAU COTE				1			
405	60081047		HUBLLOT (Pochette)				1	17,20		
406	60081273-03		JOINT MOUSSE SIL 7x7 L: 2.5M				1	23,70		
407	60019316-03		VIS HS M 6-15				10	0,60		
408	60061015		VIS A TOLE CBLZ D: 4.8-16				10	0,90		
410	60081273-05		JOINT MOUSSE SIL 10x3 L: 1M				1	10,60		
411	60007059-03		RONDELLE D: 12-6.2-1.2				5	0,40		
412	60034377		RONDELLE D: 11.5-6.2-1				5	0,50		

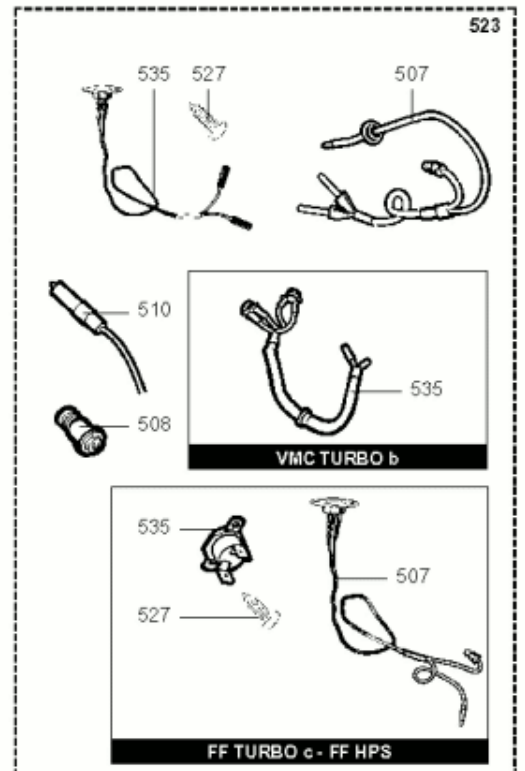
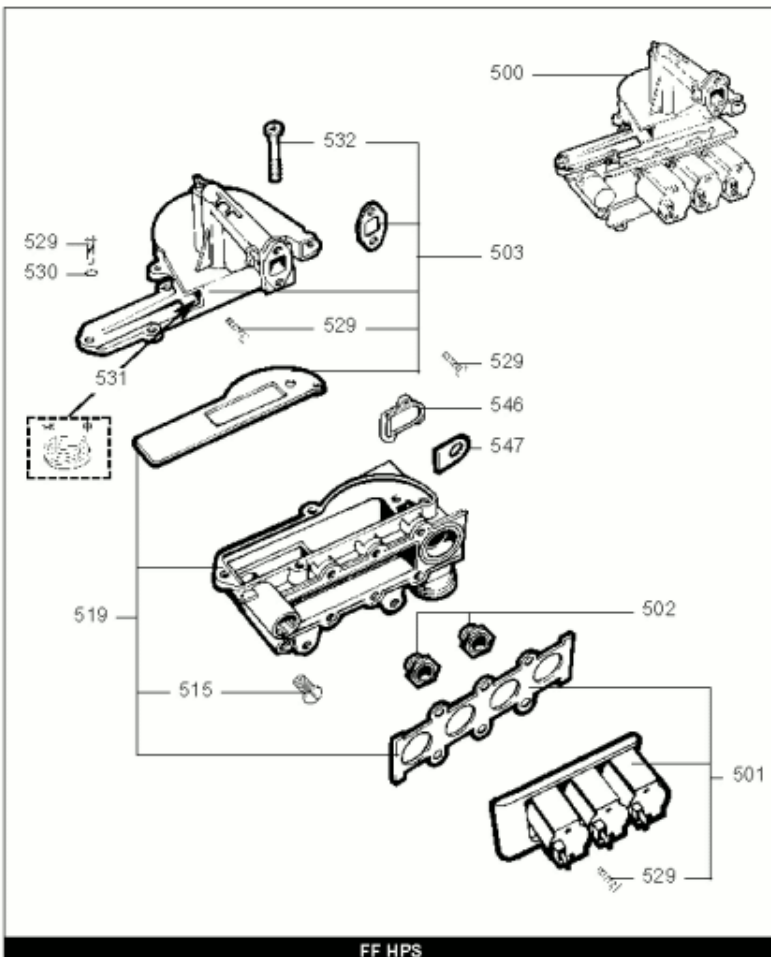
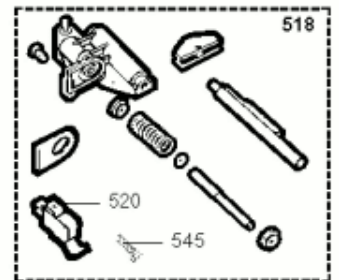
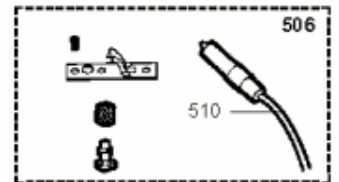
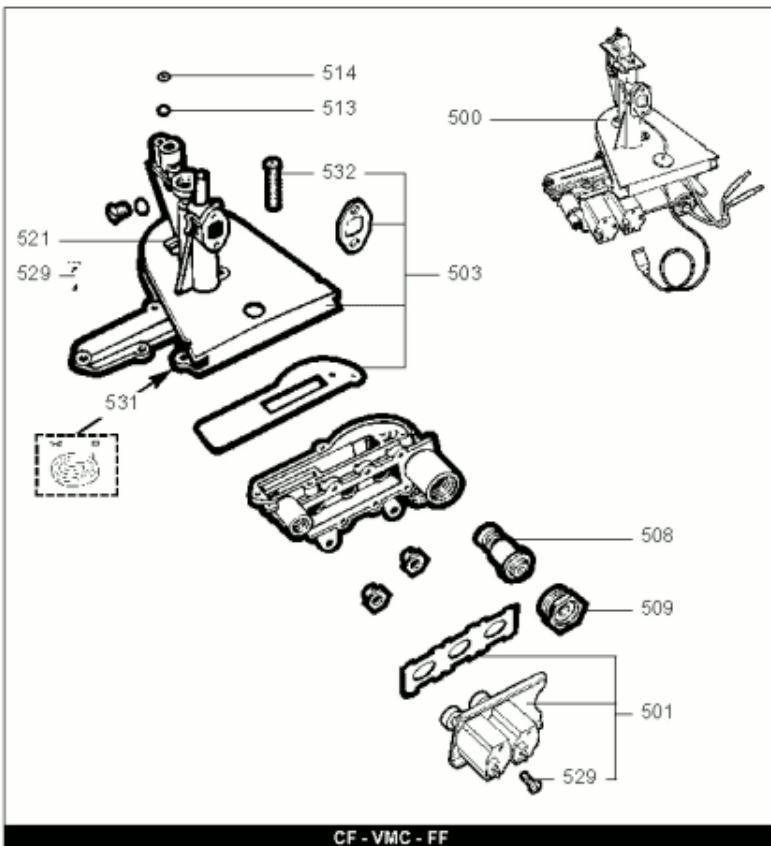
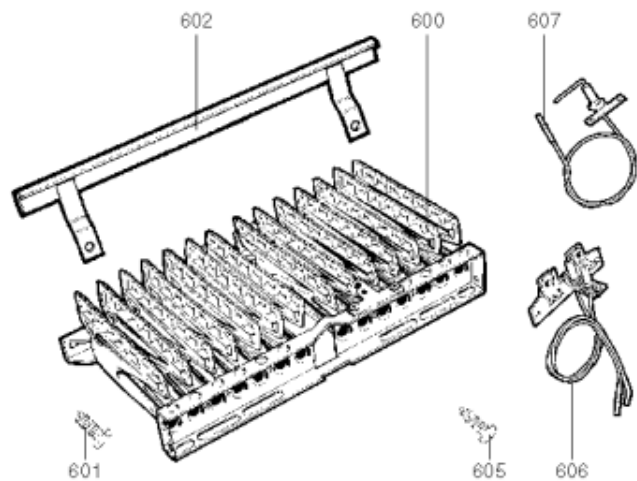
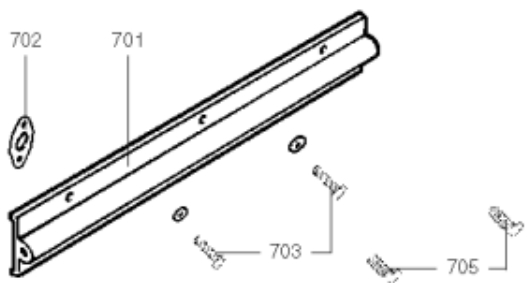


Table		PARTIE GAZ							
Rep.	Référence	ALIAS	Désignation	Remplacé par	Date début	Date fin	Multiple de vente	Tarif Public Unitaire HT	
500	60079864		ARMATURE GAZ H				1		
501	60081003		ELECTROVANNES (Pochette)				1	68,30	
503	60081433		EMBASE BRULEUR (Pochette)				1	67,60	
505	60081032		JOINTS ARMATURE GAZ (Pochette)				1	12,10	
515	60019445		VIS DE PRISE DE PRESSION				5	1,30	
519	60081434		PARTIE GAZ EQUIPEE				1		
521	60039017		PASSE FIL				5	1,80	
527	60031521-03		VIS A TOLE CBLZ D: 3.5-6.5				10	0,40	
529	61010131		VIS HX M 5-12				10	0,40	
530	60007059-03		RONDELLE D: 12-6.2-1.2				5	0,40	
531	60081273-03		JOINT MOUSSE SIL 7x7 L: 2.5M				1	23,70	
532	60075760-03		VIS M 5-35				10	0,90	
535	60054630		SECURITE THERMIQUE 110°C				5	10,50	
546	60079232		COUVERCLE PARTIE GAZ				1	18,20	
547	60060021		JOINT DE FORME (/Couvercle)				5	1,60	

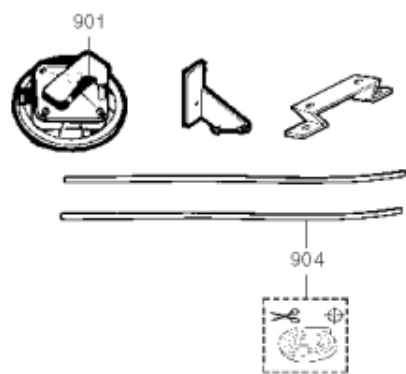
600



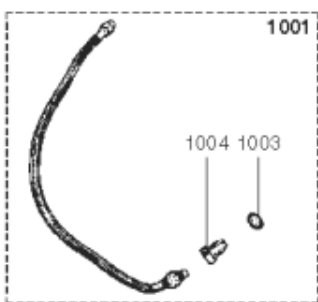
700



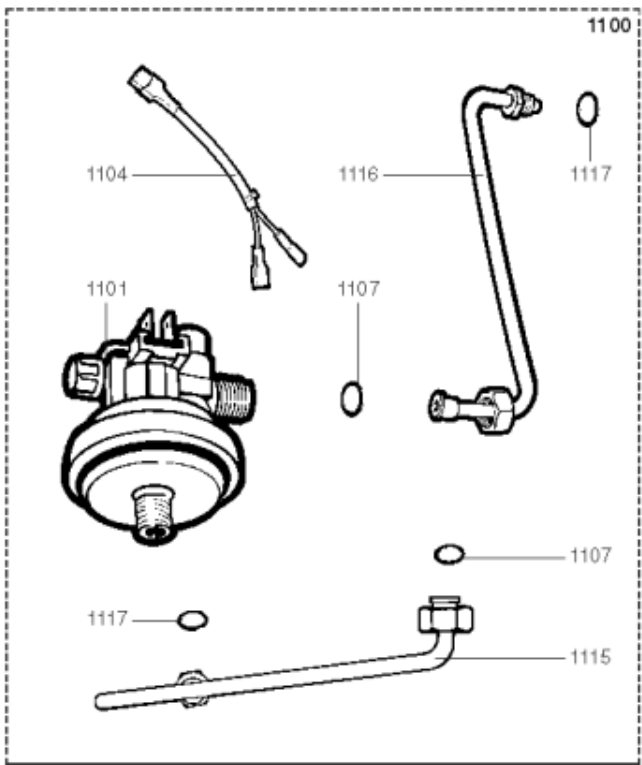
900



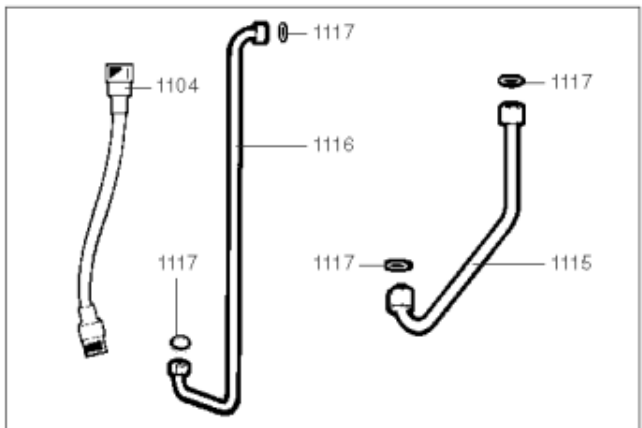
1000



1100



SECURITE DEBIT EAU COMPOSITE



SECURITE DEBIT EAU LAITON

1200

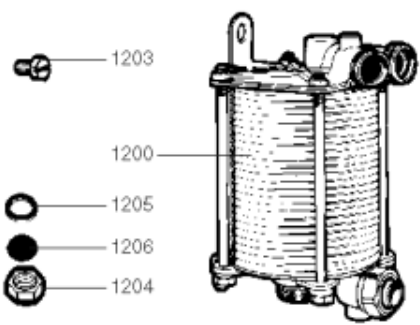


Table		FONCTIONNEL							
Rep.	Référence	ALIAS	Désignation	Remplacé par	Date début	Date fin	Multiple de vente	Tarif Public Unitaire HT	
600	60079368		BLOC DE BECS				1	133,50	
601	61010648		VIS A TOLE CBLX D: 6.3-13				10	0,40	
602	60079410		GOUTTIERE D'ONDE				1	17,90	
605	60031521-03		VIS A TOLE CBLZ D: 3.5-6.5				10	0,40	
606	61004019		ELECTRODE ALLUMAGE ENS				1	50,00	
607	60078258		ELECTRODE IONISATION				5	34,10	
701	60081297		NOURRICE NAT/NH (Pochette)				1	38,90	
702	60071226		JOINT DE FORME (/NOURRICE)				10	2,50	
703	61010131		VIS HX M 5-12				10	0,40	
705	61010128		VIS A TOLE CBLX D: 4.2-25				10	0,40	
901	60072242		PRESSOSTAT AIR				1	127,70	
904	60081265-04		TUBE SILICONE D: 6x1 L: 1.30M				1	12,10	
1000	60056676-06		VASE D'EXPANSION Ep:92cm 7L				1	125,90	
1001	60081013		DURIT (Pochette)				1	21,30	
1002	60081045		SUPPORT DE VESPI (Pochette)				1	8,50	
1003	60022865		BAGUE BICONE D: 6				5	1,10	
1004	60031269		VIS RACCORD BICONE				10	0,90	
1101	61000658		SECURITE DEBIT EAU				1	168,60	
1104	61000731		CABLAGE SECURITE DEBIT EAU				1	8,30	
1107	60061853-07		JOINT PLAT D: 11-5-1.5				5	0,50	
1116	61001474		TUBE DE DEPRESSION				1	60,50	
1117	60024164-41		JOINT TORIQUE D: 6-1				10	0,40	
1200	61001974		ECHANGEUR SANITAIRE 24 C KIT				1	264,80	
1201	60081215		JOINTS ECHANGEUR SANIT (Poch.)				1	7,10	
1203	60031519-03		VIS HS M 8-16				1	1,50	

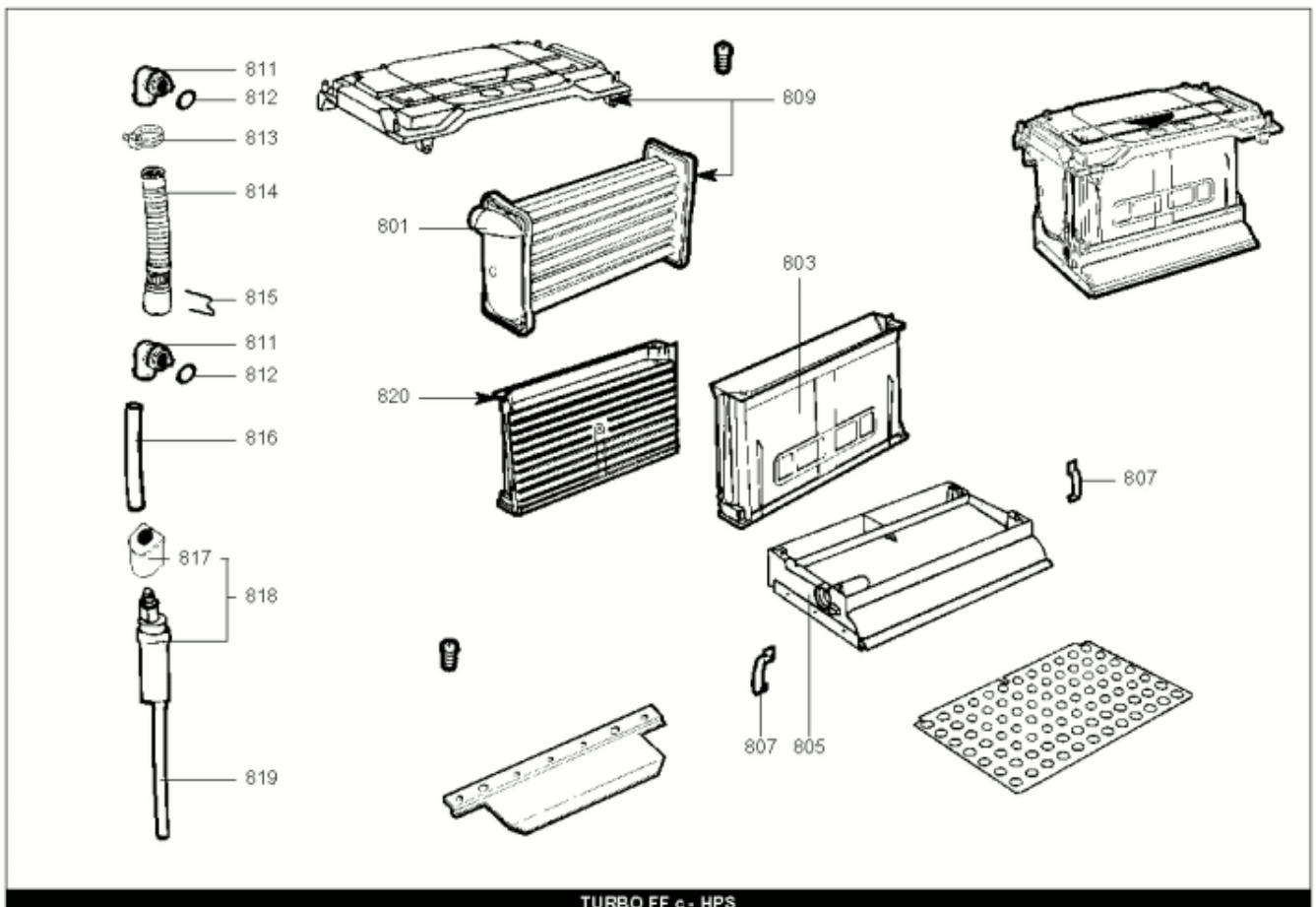
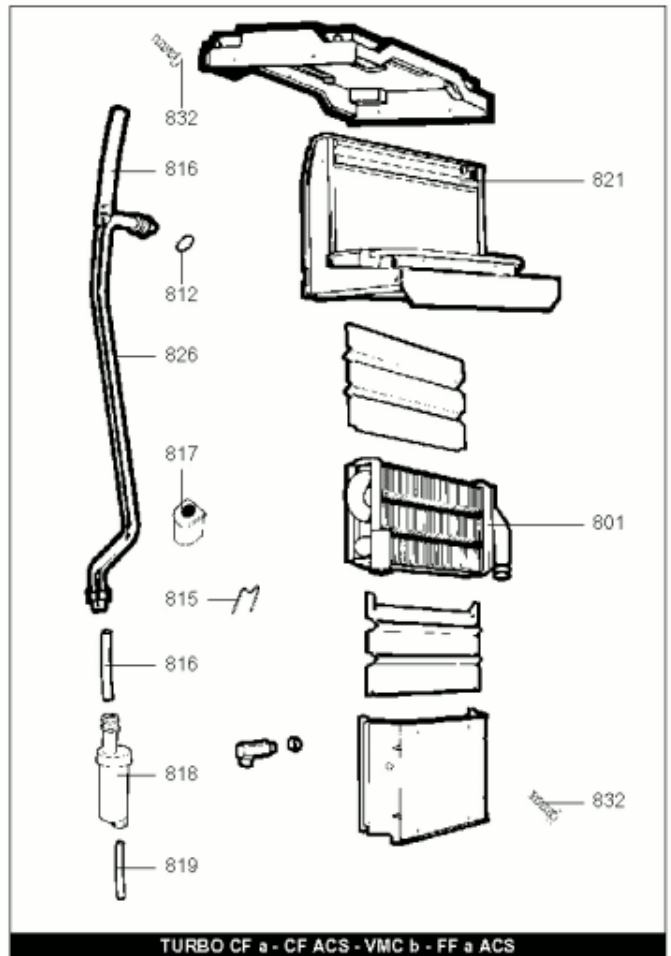
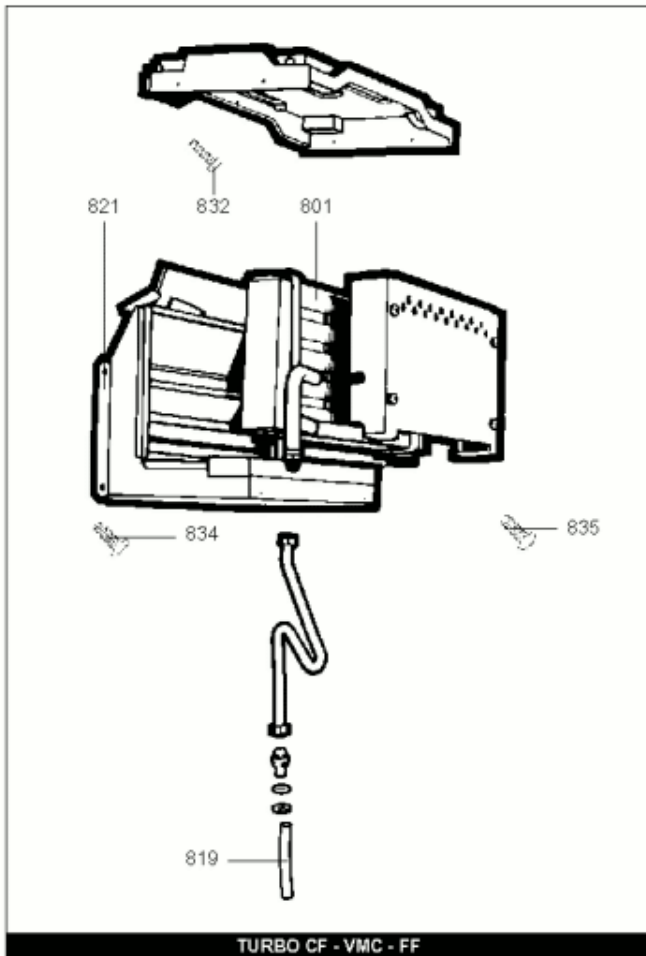


Table		CONDENSEUR							
<i>Rep.</i>	<i>Référence</i>	<i>ALIAS</i>	<i>Désignation</i>	<i>Remplacé par</i>	<i>Date début</i>	<i>Date fin</i>	<i>Multiple de vente</i>	<i>Tarif Public Unitaire HT</i>	
801	60079349		CONDENSEUR				1		
803	61000155		CONDUIT AVANT FUMEE				1		
805	61000153		BAC RECUPERATEUR				1		
807	60079658		CLIP				1		
809	60081273-05		JOINT MOUSSE SIL 10x3 L: 1M				1	10,60	
811	60079397		COUDE				1	4,20	
812	60024184-24		JOINT TORIQUE D: 19.8-3.6				10	2,10	
813	61000229		COLLIER SUR DURIT				1	4,70	
814	60079730		DURIT				1	59,50	
815	60031764		CLIP				5	1,60	
816	60081265-02		TUBE SILICONE D: 21x2.5 L: 1M				1	41,50	
817	60072075		PASSE TUBE D: 18				5	4,60	
818	60081299		SIPHON (Pochette)				1		
819	60081266-01		TUBE PVC D: 18x23 L: 1M				1	13,00	
820	60081273-01		JOINT MOUSSE SIL D: 5 L: 1M				1		

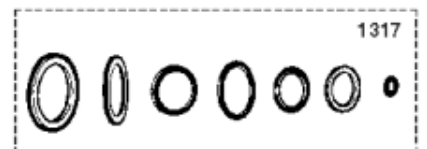
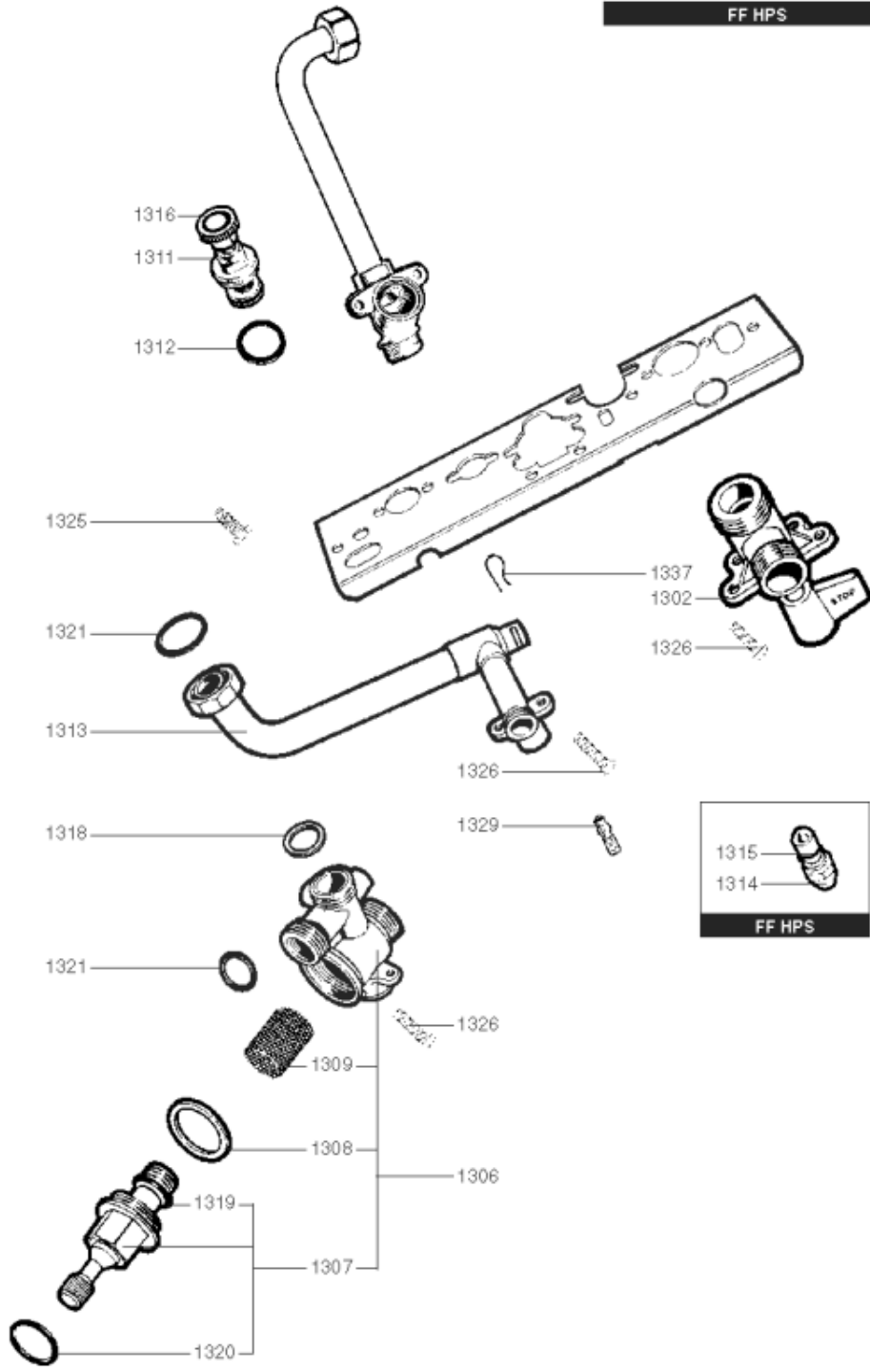
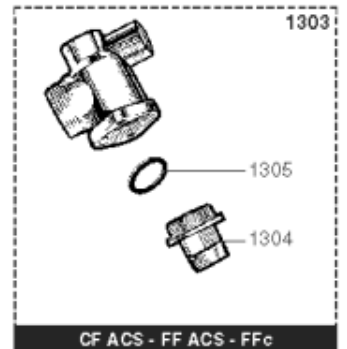
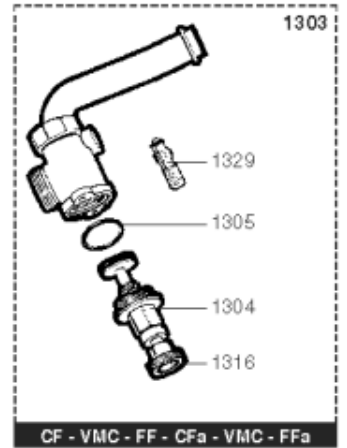
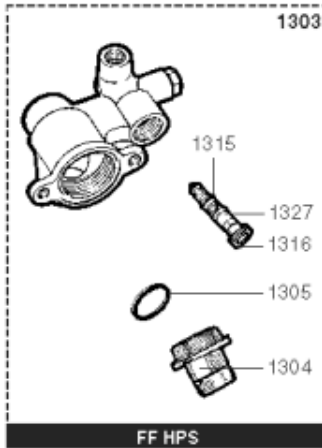


Table		PLAQUE DE ROBINETTERIE							
Rep.	Référence	ALIAS	Désignation	Remplacé par	Date début	Date fin	Multiple de vente	Tarif Public Unitaire HT	
1302	60044500		ROBINET GAZ				1	58,90	
1304	60079749		RACCORD M/M 3/4				1		
1305	60061856-04		JOINT PLAT D: 29.6-25.5-1.5				5	0,90	
1306	60044550		ROBINET RETOUR CHAUFFAGE 3/4				1	184,50	
1307	60031040		TETE DE ROBINET ENS				1	14,10	
1308	60061857-23		JOINT PLAT D: 38-32.2-1.5				5	1,30	
1309	60025261		FILTRE				5	2,80	
1311	60069115		TETE DE ROBINET ENS				5	17,20	
1312	60061856-13		JOINT PLAT D: 24.3-21-1.5				10	0,40	
1313	60078438		TUBE EAU CHAUDE				1	144,50	
1314	60078500		VIS DE DEBIT EAU				1	11,20	
1315	60024164-13		JOINT TORIQUE D: 8.9-1.9				10	0,50	
1316	60066107		BOUTON DE MANOEUVRE				1	1,00	
1317	60081061		JOINTS PLAQUE ROBINET. (Poch.)				1	5,30	
1318	60061855-02		JOINT PLAT D: 24-16.2-1.5				5	0,50	
1319	60024164-21		JOINT TORIQUE D: 16.9-2.7				10	0,70	
1320	60024164-20		JOINT TORIQUE D: 15.1-2.7				10	0,40	
1321	60024183-37		JOINT TORIQUE D: 16-1.9				10	0,60	
1325	61010648		VIS A TOLE CBLX D: 6.3-13				10	0,40	
1326	60031527-03		VIS M 6-10				10	0,50	
1327	60078548		TIGE DE MANOEUVRE				5	14,60	
1337	60031546		CLIP				5	0,50	

1400

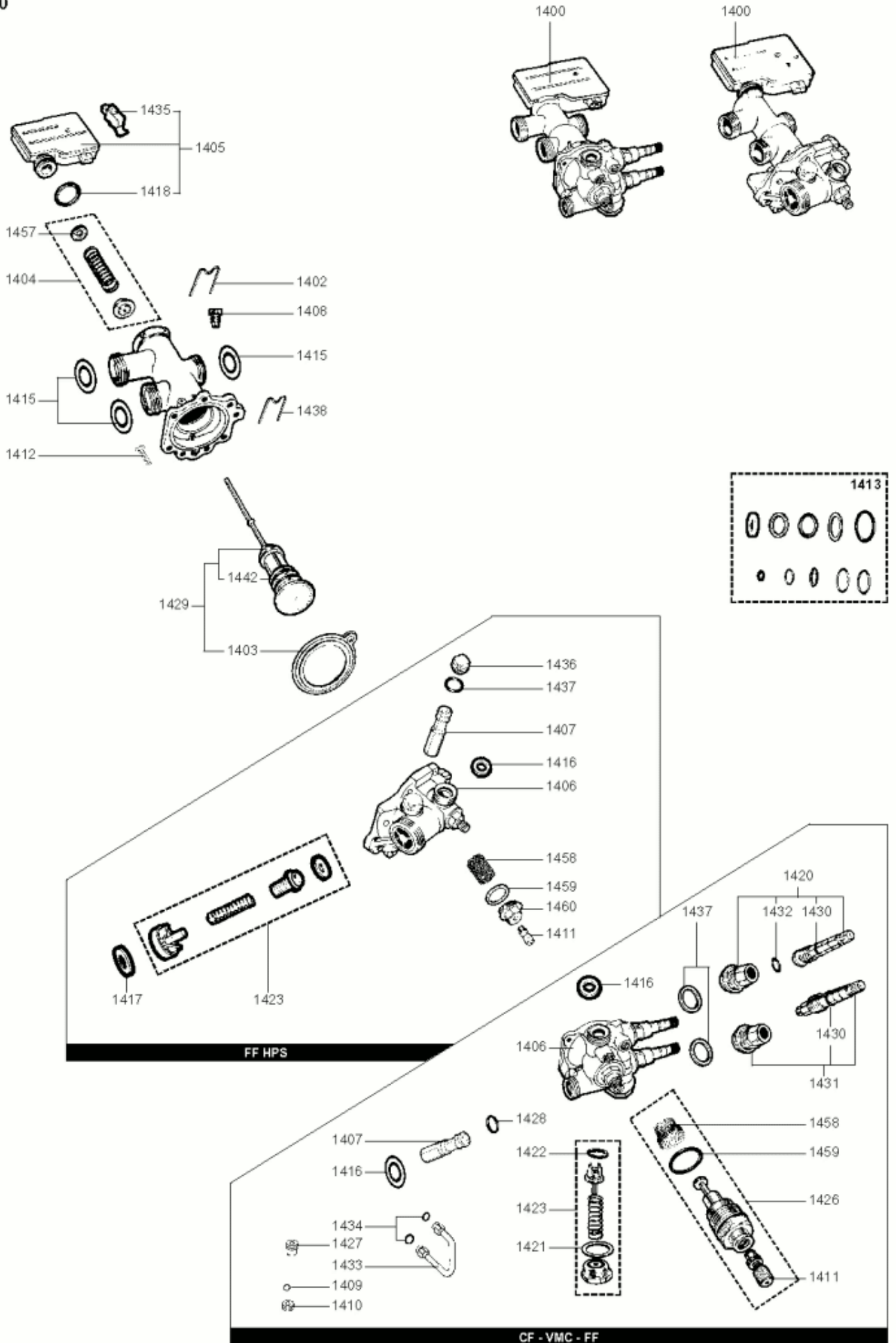
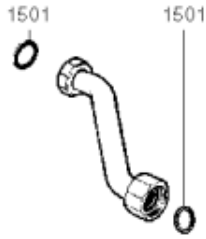
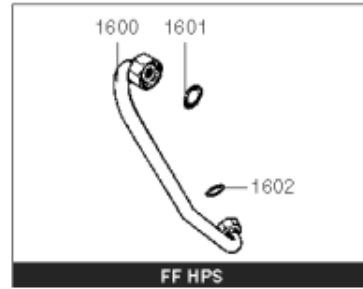
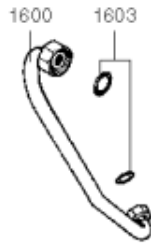


Table		VALVE DISTRIBUTRICE							
Rep.	Référence	ALIAS	Désignation	Remplacé par	Date début	Date fin	Multiple de vente	Tarif Public Unitaire HT	
1400	60078088		VALVE DISTRIBUTRICE ENS				1	259,70	
1402	60031764		CLIP				5	1,60	
1403	60081016		MEMBRANE (Pochette)				1	10,40	
1404	60081017		CLAPET CIRCUIT COURT (Poch.)				1	7,70	
1405	60046713		BOITIER MICRORUPTEUR				1	47,60	
1406	60078182		FOND DE VD EQUIPE (Pochette)				1	73,30	
1407	60018892-40		VENTURI D: 1.95				5	11,90	
1408	60036342-08		BOUCHON M 10-100				5	1,80	
1411	60081028		PURGEUR EQUIPE (Pochette)				5	6,40	
1412	61010131		VIS HX M 5-12				10	0,40	
1413	60081279		JOINTS VALVE DISTRIBUT (Poch.)				1	10,90	
1415	60024183-37		JOINT TORIQUE D: 16-1.9				10	0,60	
1416	60024183-38		JOINT TORIQUE D: 11.1-1.78				10	0,50	
1417	61009834-14		JOINT TORIQUE D: 8.9-2.7				10	0,50	
1418	60024164-24		JOINT TORIQUE D: 19.8-3.6				10	0,70	
1423	60081027		CLAPET ANTI-RETOUR (Pochette)				1	10,00	
1429	60081237		CLAPET CHAUFFAGE (Pochette)				1	42,00	
1435	61001157		MICRO CONTACT SIMPLE				10	4,70	
1436	60043784-08		BOUCHON 3/8				5	5,00	
1437	60061855-09		JOINT PLAT D: 20.1-17.1-1.5				10	0,40	
1438	60025076-03		CLIP				10	1,00	
1442	60031073		PRESSE ETOUPE				10	10,10	
1457	60031280-01		RONDELLE D: 16-6.2-0.5				10	0,60	
1458	61008934		FILTRE				5	2,60	
1459	60024959-03		JOINT TORIQUE D: 22-2				10	0,60	
1460	61008933		BOUCHON				1	11,20	

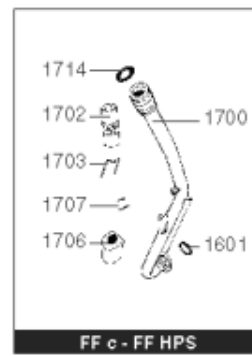
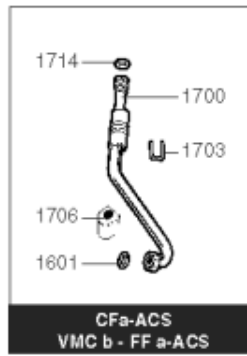
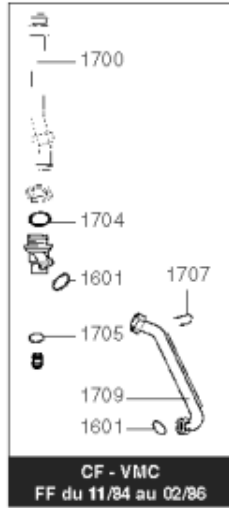
1500



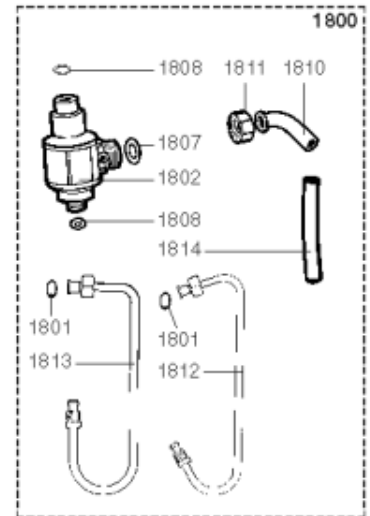
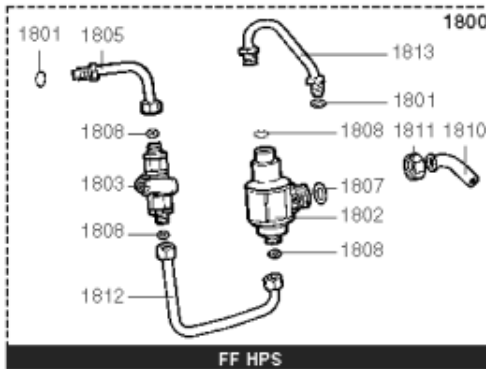
1600



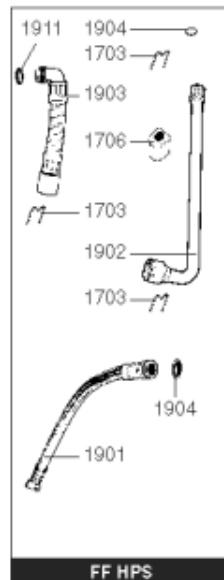
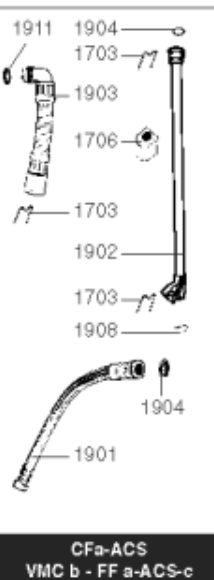
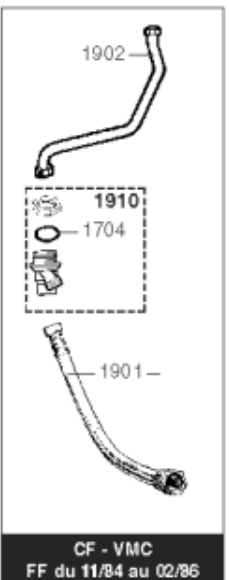
1700



1800



1900



2000

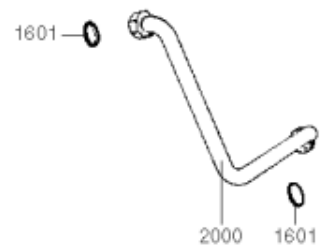


Table		TUBES								
Rep.	Référence	ALIAS	Désignation	Remplacé par	Date début	Date fin	Multiple de vente	Tarif Public	Unitaire	HT
1501	60022835-01		JOINT PLAT D: 24-18.2-1.5				10	0,60		
1600	60078128		TUBE EAU FROIDE VD A ECHANGEUR				1	15,10		
1601	60024183-37		JOINT TORIQUE D: 16-1.9				10	0,60		
1602	60061856-14		JOINT PLAT D: 29.6-22-1.5				5	0,90		
1700	61000247		TUBE VD A CDC				1	43,90		
1703	60031764		CLIP				5	1,60		
1706	60072075		PASSE TUBE D: 18				5	4,60		
1707	60031546		CLIP				5	0,50		
1714	60024184-34		JOINT TORIQUE D: 16-5				10	6,40		
1800	60078123		TUBE DE REMPLISSAGE		01/91	08/91	1	10,30		
1800	61007104		DISCONNECTEUR ENS		09/91	12/95	1	112,80		
1801	60024164-41		JOINT TORIQUE D: 6-1				10	0,40		
1802	60081486		DISCONNECTEUR (Pochette)				1	80,70		
1803	60081487		ROBINET DISCONNECTEUR (Poch.)				1	18,30		
1805	61007126		TUBE VD A ROBINET				1	8,90		
1807	60061854-11		JOINT PLAT D: 14.8-10.3-1.5				5	0,50		
1808	60061852-12		JOINT PLAT D: 8.5-4.1-1.5				10	1,50		
1810	60001574		DOUILLE DE RACCORDEMENT				1	3,10		
1811	60020746-20		ECROU 3/8 EP: 11				5	1,50		
1812	61007155		TUBE DISCONNECTEUR				1	8,50		
1901	61001957		DURIT				1			
1902	61001947		TUBE DE REFOULEMENT-CIRCULATEUR				1			
1903	61000429		DURIT				1	70,90		
1904	60024959-12		JOINT TORIQUE D: 16-5				10	0,50		
1911	60024184-24		JOINT TORIQUE D: 19.8-3.6				10	2,10		
2000	60072476		TUBE DE CIRCUIT COURT				1	23,70		

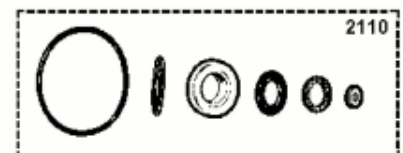
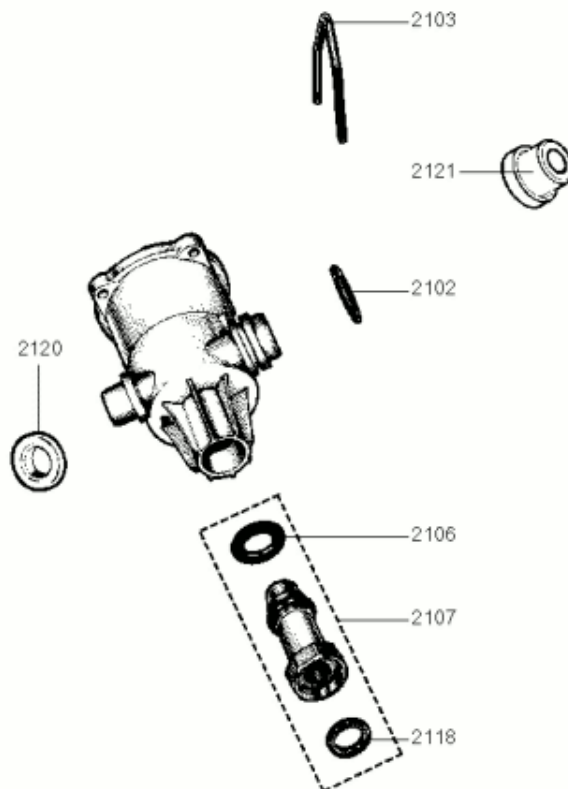
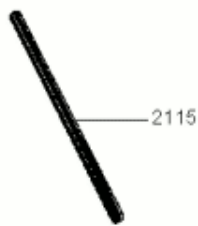
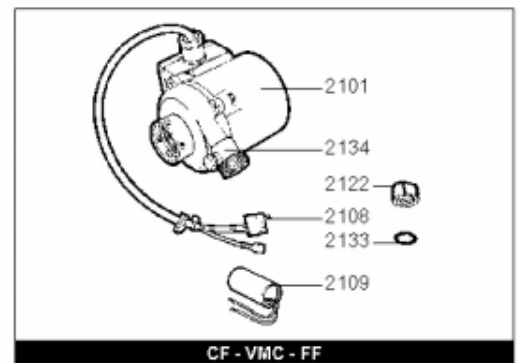
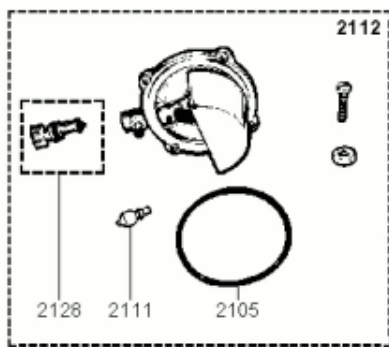
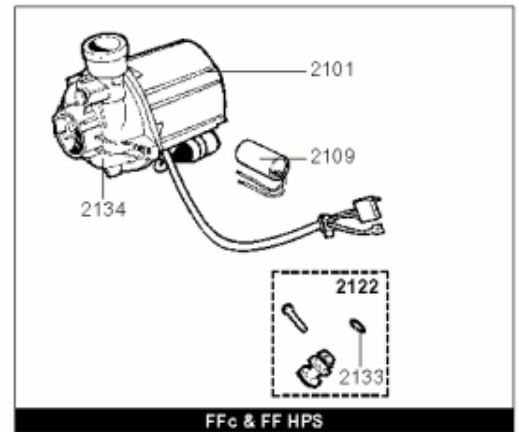
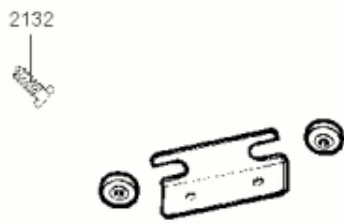


Table		POMPE								
Rep.	Référence	ALIAS	Désignation	Remplacé par	Date début	Date fin	Multiple de vente	Tarif Public Unitaire HT		
2101	61001959		POMPE 2 VITESSES (D)				1	217,60		
2102	60024164-35		JOINT TORIQUE D: 27.8-3.6				10	0,50		
2103	60030898-03		CLIP				5	0,80		
2104	60037374		DEGAZEUR COMPLET				1	79,80		
2105	60053847		JOINT DE FORME (/Degazeur)				5	0,80		
2106	60024959-12		JOINT TORIQUE D: 16-5				10	0,50		
2107	60081020		RACCORD DE DEGAZEUR (Pochette)				1	14,60		
2109	61004625		CONDENSATEUR 2 VITESSES				1	11,80		
2110	60081024		JOINTS DE DEGAZEUR (Pochette)				1	10,50		
2111	60035750		CLAPET DEGAZEUR				5	6,50		
2112	60035748		COUVERCLE DEGAZEUR (Pochette)				1	44,30		
2118	60061855-02		JOINT PLAT D: 24-16.2-1.5				5	0,50		
2120	60025136		SILENCIEUX				5	1,80		
2122	60081046		RACCORD SURPRESSION (Pochette)				1	7,90		
2128	60081421		PURGEUR EQUIPE (Pochette)				5	4,20		
2132	61010648		VIS A TOLE CBLX D: 6.3-13				10	0,40		
2133	60024183-10		JOINT TORIQUE D: 5.7-1.9				10	0,50		
2134	60081029		VOLUTE (CIRCULATEUR D)	60049438			1	37,00		

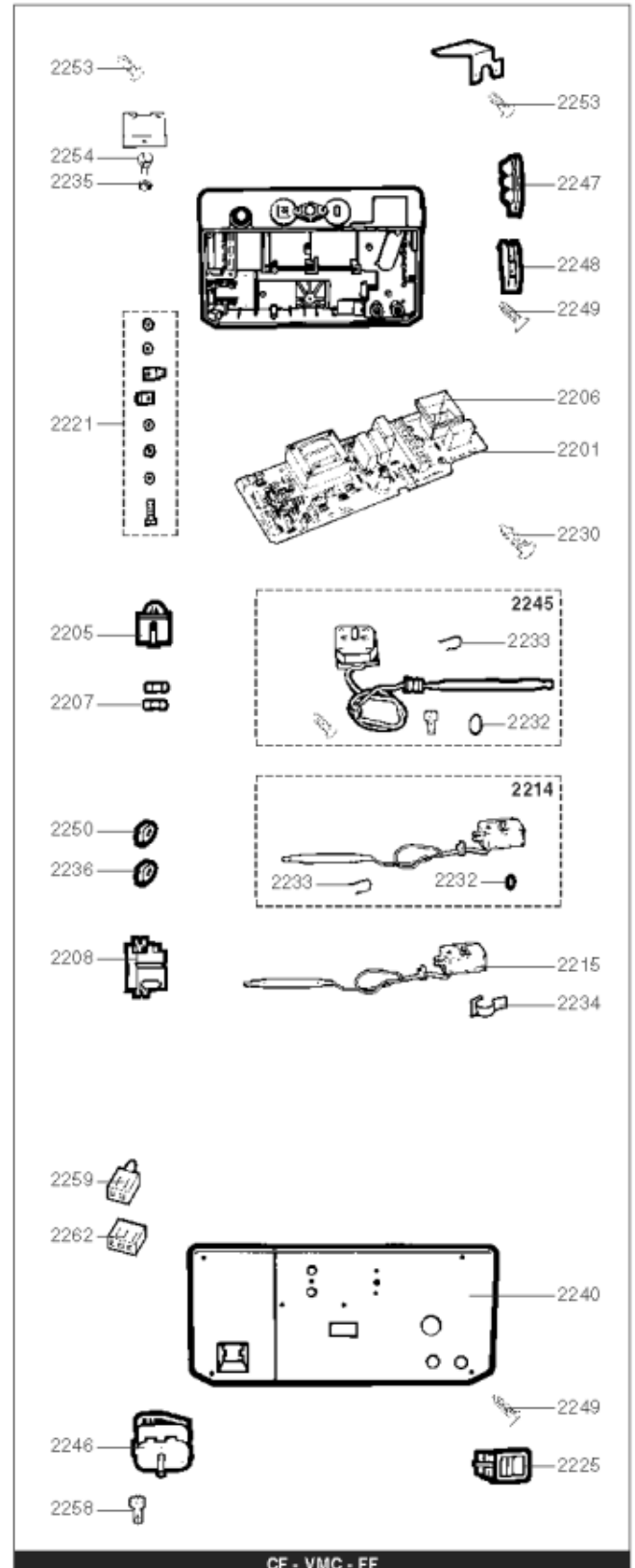
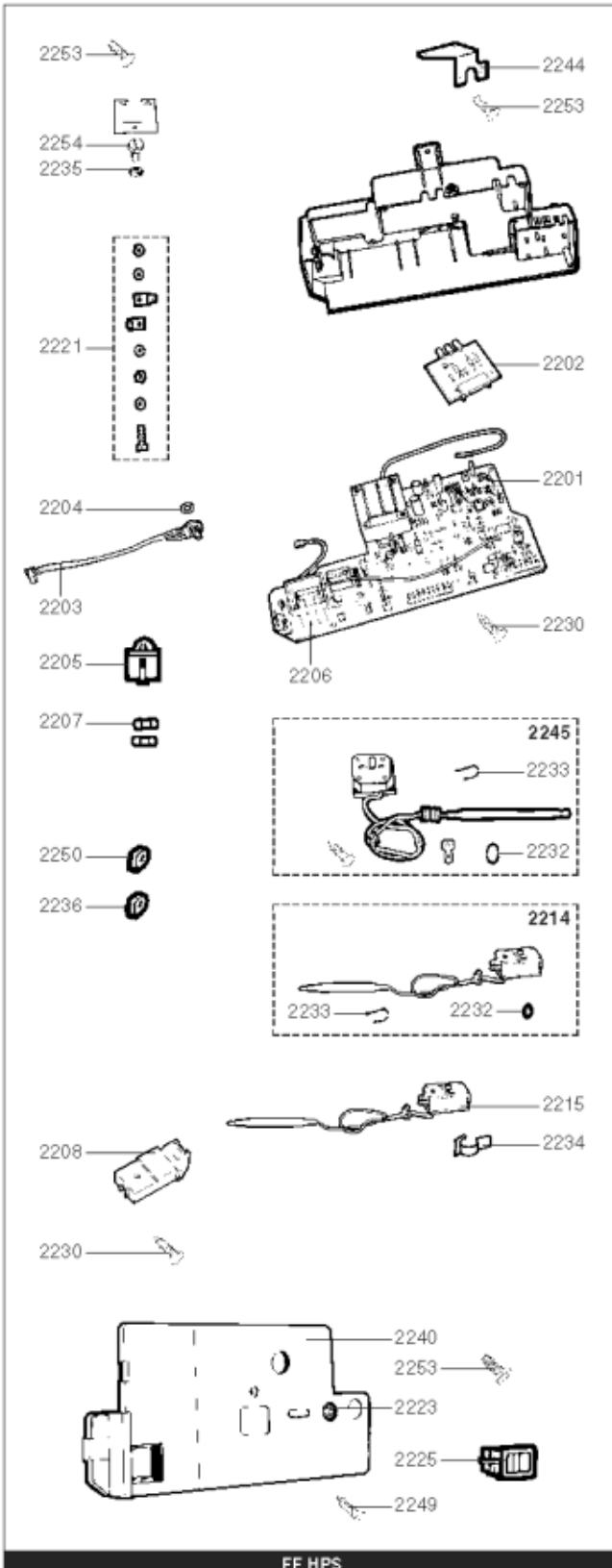
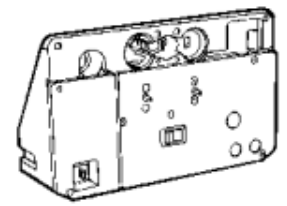
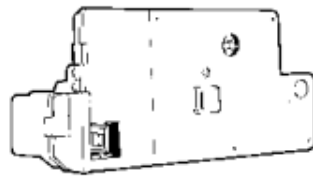


Table		BOITIER ELECTRIQUE							
Rep.	Référence	ALIAS	Désignation	Remplacé par	Date début	Date fin	Multiple de vente	Tarif Public Unitaire HT	
2201	61004217		CIRCUIT IMPRIME				1	278,20	
2202	61004219		CIRCUIT IMPRIME VE				1	26,20	
2203	60078577		POTENTIOMETRE				1	15,20	
2204	60078576		ECROU H 10-0.75				5	0,80	
2205	60044799-10		SUPPORT FUSIBLE				5	2,10	
2206	60044800-10		CAPOT DE PROTECTION				5	1,90	
2207	60054442		FUSIBLE 250V 2A				10	1,80	
2208	61002105-20		ALLUMEUR				1	49,10	
2214	60100606-30		AQUASTAT 57°C (Pochette)				1	43,90	
2215	60056974		THERMOSTAT CHAUFFAGE 85°C				1	46,30	
2221	60081169		VIS DE MASSE (Pochette)				1	23,50	
2223	60070852		DISJONCTEUR				1	26,00	
2225	60078572-10		INTERRUPTEUR NOIR				1	8,70	
2230	60054033		VIS A TOLE CBLZ D: 3.5-9.5				10	0,90	
2232	60024164-12		JOINT TORIQUE D: 7.2-1.9				10	0,40	
2233	60031546		CLIP				5	0,50	
2234	60074039		CLIP				5	0,70	
2235	60026501-03		ECROU H M 6-1 ep:5				10	0,40	
2236	60027837		PASSE FIL				10	0,50	
2240	60078052		COUVERCLE BOITIER ELECTRIQUE				1	10,80	
2244	60079087		SUPPORT BOITIER ELECTRIQUE				1	19,50	
2249	60045654		VIS A TOLE D: 3.56-16				10	0,40	
2250	60027838		PASSE FIL				5	0,70	
2253	61010648		VIS A TOLE CBLX D: 6.3-13				10	0,40	
2254	60010942-13		VIS HS M 6-25				5	1,50	

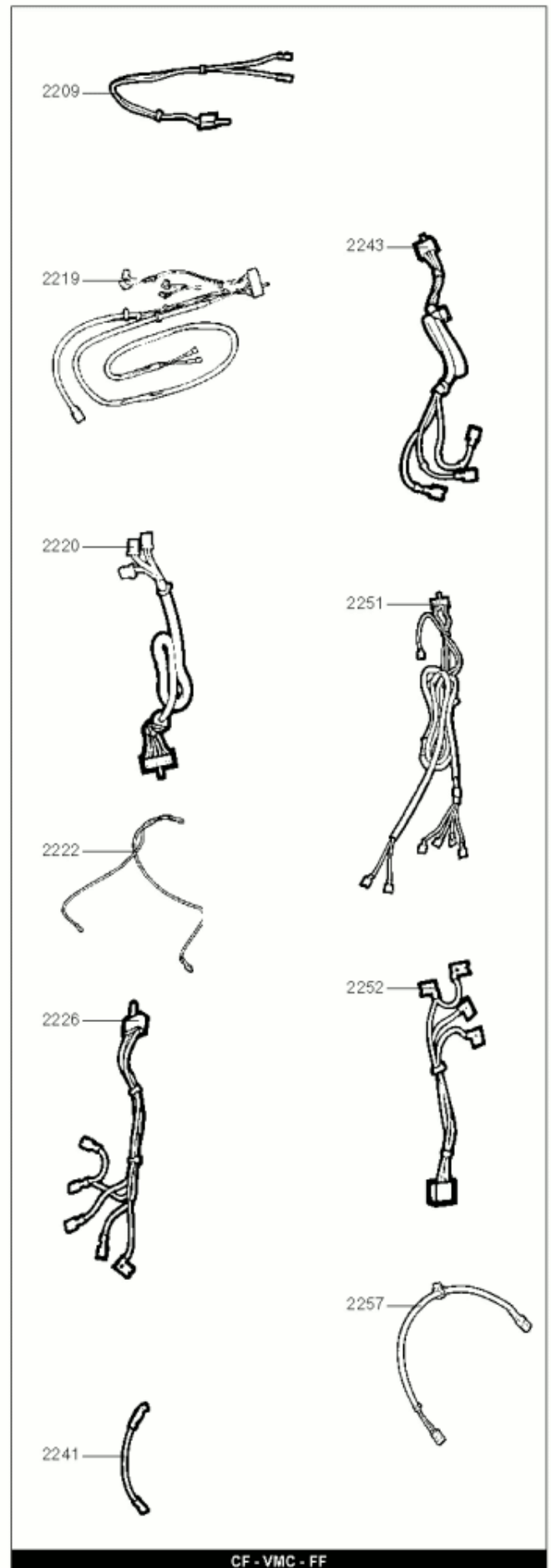
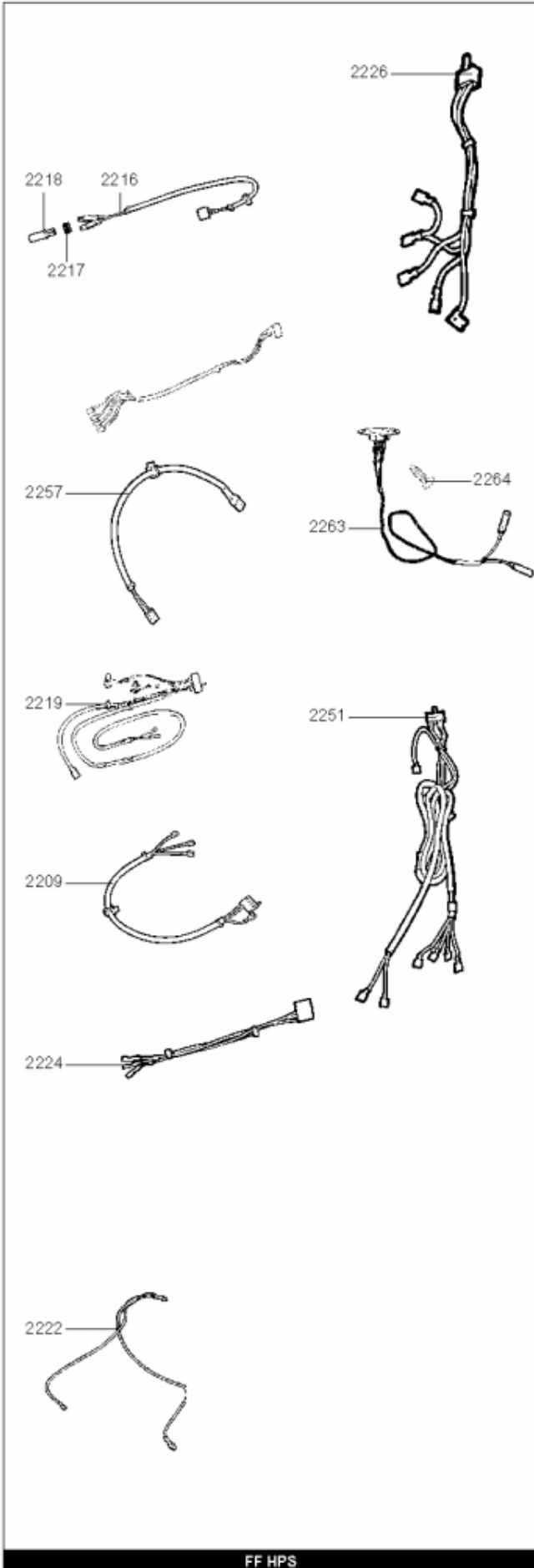
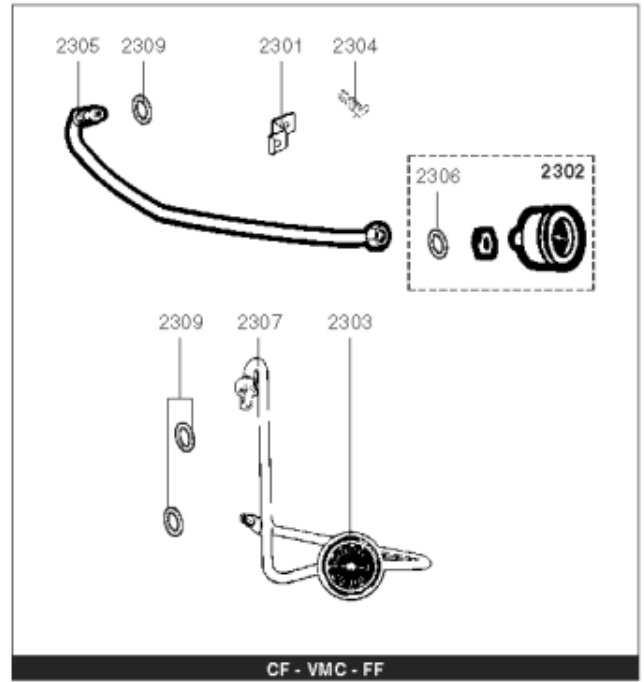
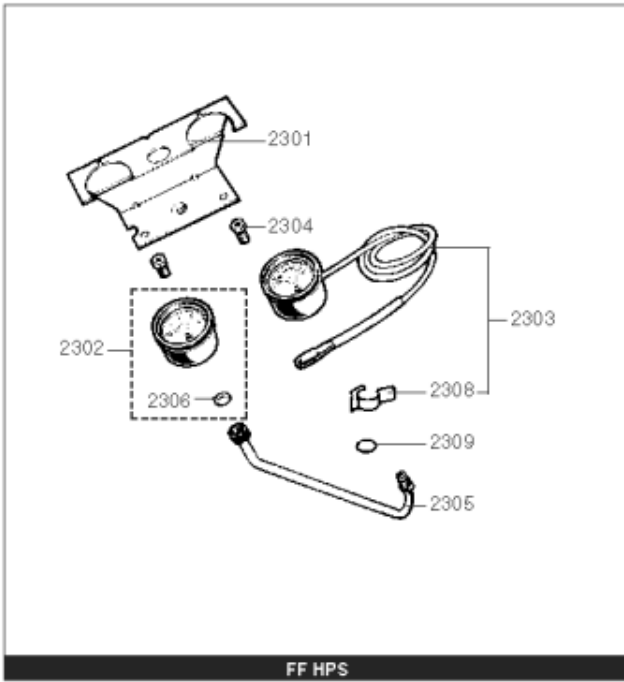


Table		CABLAGES							
<i>Rep.</i>	<i>Référence</i>	<i>ALIAS</i>	<i>Désignation</i>	<i>Remplacé par</i>	<i>Date début</i>	<i>Date fin</i>	<i>Multiple de vente</i>	<i>Tarif Public Unitaire HT</i>	
2209	61004363		CABLAGE ALLUMEUR				1	9,20	
2216	60078970		CABLAGE THERMISTANCE				1	12,50	
2217	60064552		ECROU M 14-0.75				5	3,00	
2218	60064153		THERMISTANCE				5	16,70	
2222	60053319		CABLAGE DE MASSE				1		
2224	60078971		CABLAGE DISJONCTEUR				1	10,60	
2226	60078573		CABLAGE INTERRUPTEUR				1	9,10	
2251	61001993		CABLAGE EXTRACTEUR				1		
2257	61004336		CABLAGE SECURITE DEBIT EAU				1	8,90	
2263	61004131		KIT CABLAGE SECURI. SURCHAUFFE				1		
2264	60031521-03		VIS A TOLE CBLZ D: 3.5-6.5				10	0,40	

2300



2500

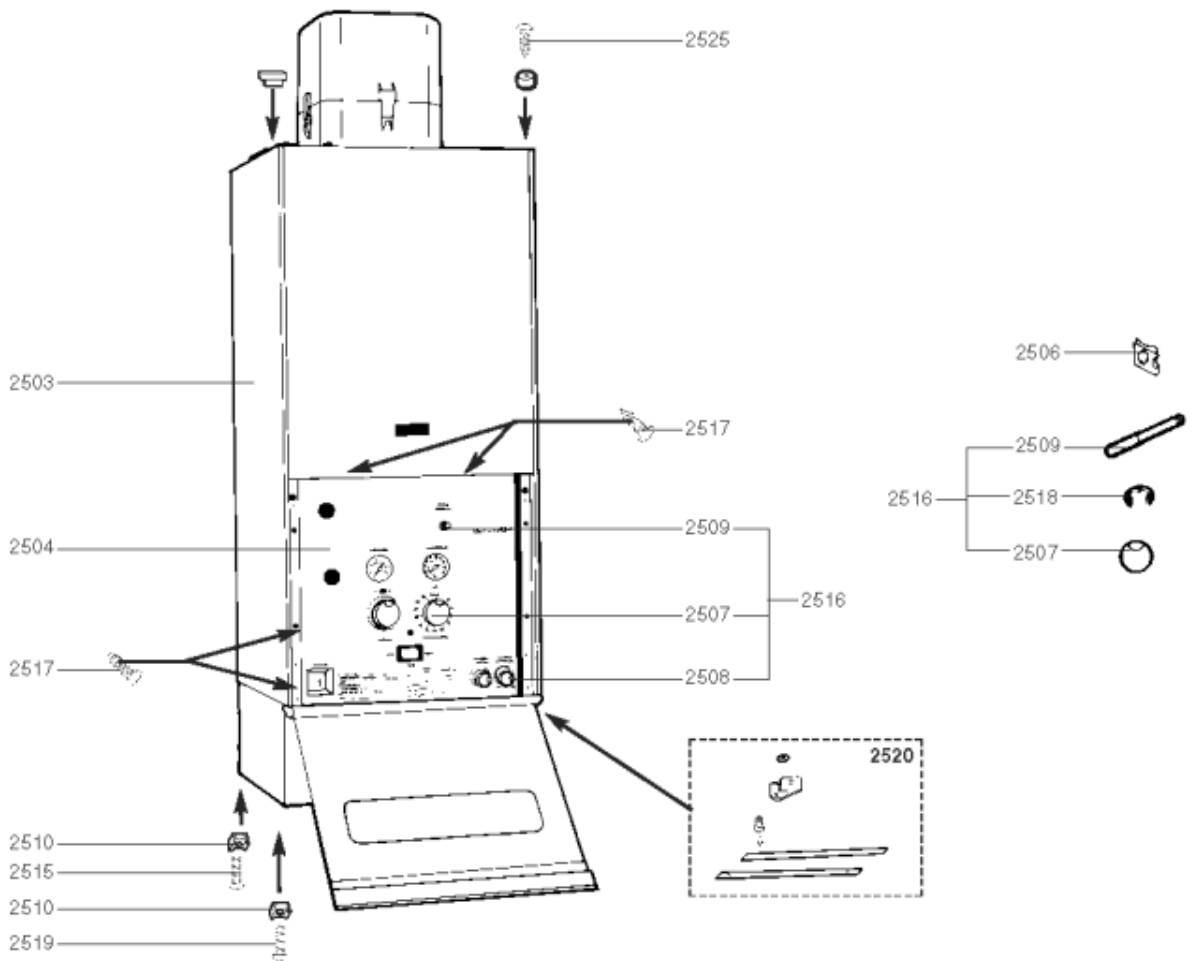
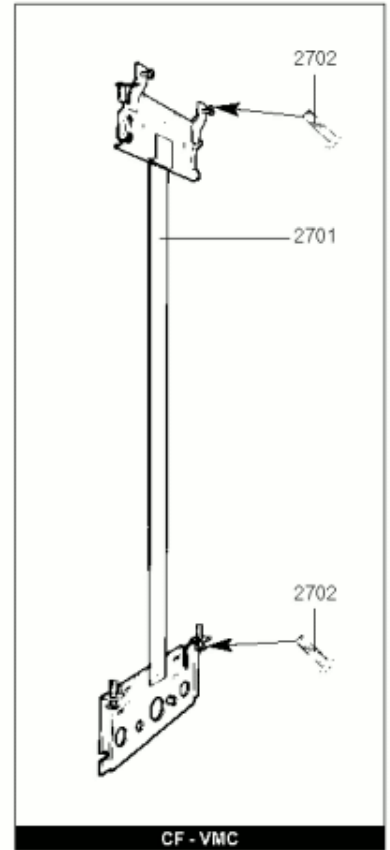
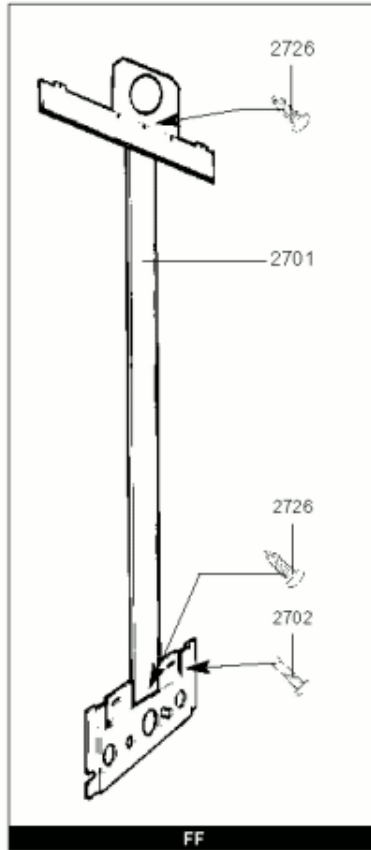
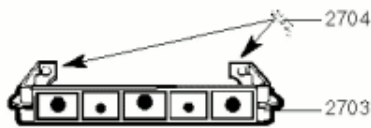
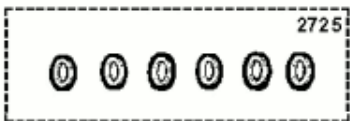
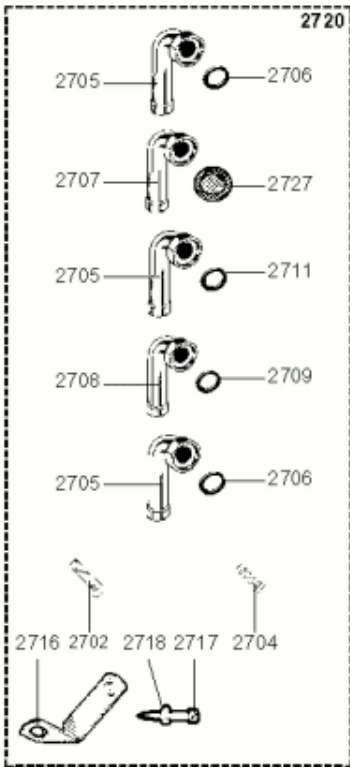


Table		AFFICHAGE-HABILLAGE							
Rep.	Référence	ALIAS	Désignation	Remplacé par	Date début	Date fin	Multiple de vente	Tarif Public Unitaire HT	
2301	60078362		PATTE SUPPORT				1	6,70	
2302	60081180		MANOMETRE EQUIPE (Pochette)				1	26,00	
2303	60081022		THERMOMETRE EQUIPE (Pochette)				1	45,70	
2304	61010648		VIS A TOLE CBLX D: 6.3-13				10	0,40	
2305	61000254		TUBE MANOMETRE				1	11,50	
2306	60061852-12		JOINT PLAT D: 8.5-4.1-1.5				10	1,50	
2308	60078502		CLIP				5	0,90	
2309	60024164-41		JOINT TORIQUE D: 6-1				10	0,40	
2503	60059197		PANNEAU COTE GAUCHE				1		
2504	61000492		ECRAN SERIGRAPHIE				1		
2506	60063603		ECROU A PINCER				5	1,10	
2507	60078181		BOUTON POTENTIOMETRE NOIR				1	2,10	
2510	60004806-03		ECROU EN CAGE M 6				10	0,50	
2515	60031527-03		VIS M 6-10				10	0,50	
2517	61010125		VIS A TOLE CBLX D: 4.2-9.5				10	0,40	
2518	60078784		CLIP				5	1,40	
2519	60019316-03		VIS HS M 6-15				10	0,60	
2520	60081418		REFECTION CHARNIERE (Pochette)				1	33,60	
2525	60050460-03		VIS A TOLE CBLZ D: 3.9-9.5				10	0,90	

2700



2900

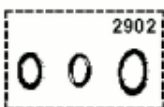
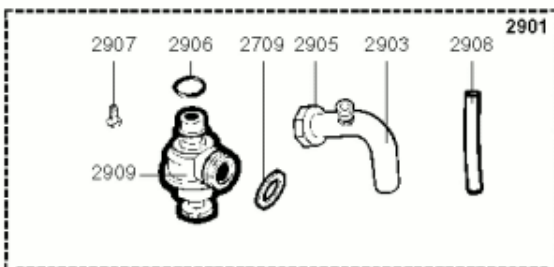
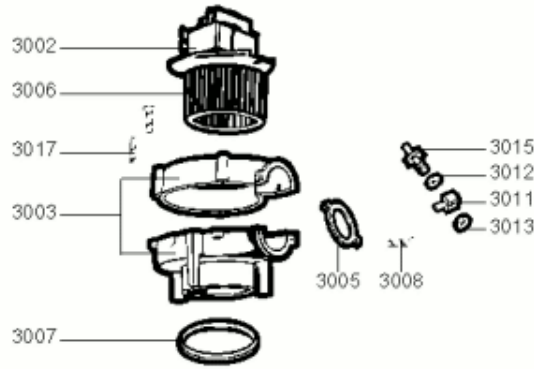
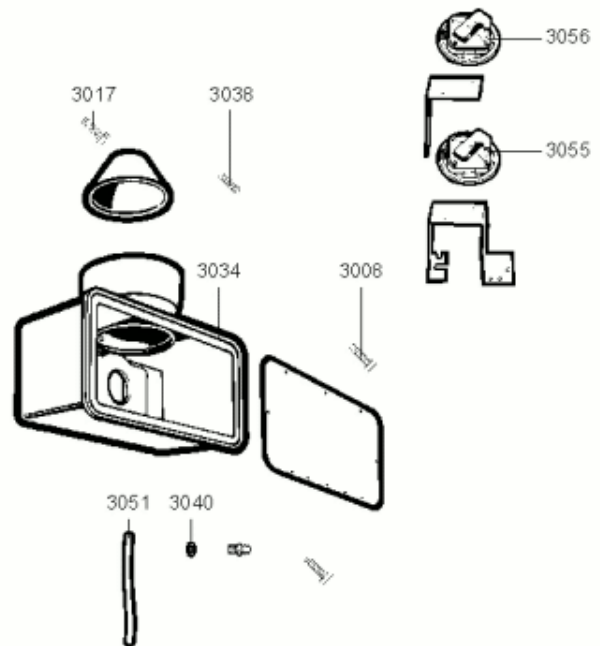
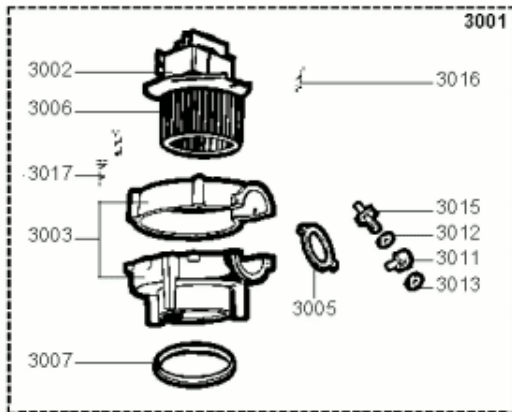


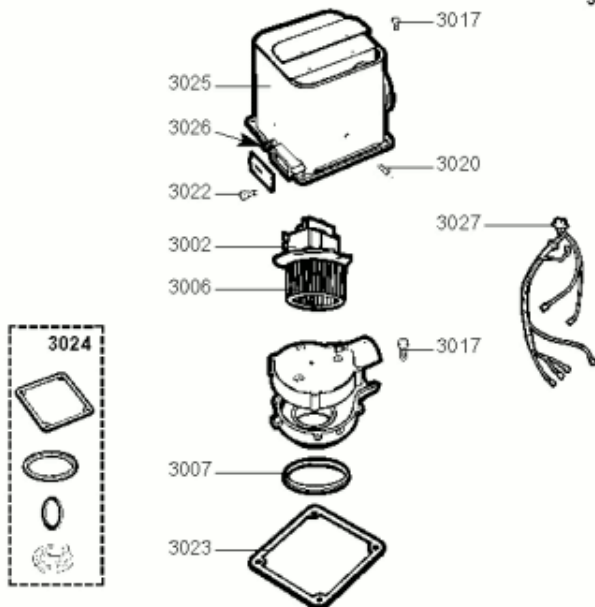
Table		PREFABRICATION-SOUPAPE							
Rep.	Référence	ALIAS	Désignation	Remplacé par	Date début	Date fin	Multiple de vente	Tarif Public Unitaire HT	
2702	60010942-13		VIS HS M 6-25				5	1,50	
2703	60057161		GABARIT DE POSE				1		
2704	60031527-03		VIS M 6-10				10	0,50	
2705	60057167		DOUILLE DE RACCORDEMENT				1		
2706	60061855-19		JOINT PLAT D: 24-17-1.5				10	0,70	
2707	60057169		DOUILLE DE RACCORDEMENT EF				1	8,00	
2708	60057168		DOUILLE DE RACCORDEMENT EC				1	8,10	
2709	60061855-14		JOINT PLAT D: 18.4-12.2-1.5				10	0,60	
2711	60022835-01		JOINT PLAT D: 24-18.2-1.5				10	0,60	
2717	60025617-03		VIS A BOIS D:6-38				10	0,80	
2718	60005369-03		RONDELLE D: 14.2-7.2-1.2				10	0,40	
2720	60079921		RACCORDEMENT (Pochette)				1		
2725	60081303		JOINTS PREFABRICATION (Poch.)				1		
2726	61010125		VIS A TOLE CBLSX D: 4.2-9.5				10	0,40	
2727	61004418		FILTRE EAU				1		
2901	61001899		SOUPAPE DE SECURITE (Pochette)				1	31,20	
2902	60081025		REFECTION SOUPAPE (Pochette)				1	9,40	
2903	61000589		DOUILLE DE RACCORDEMENT				1		
2905	60020747-68		ECROU 1/2 EP: 10				5	3,50	
2906	60024164-18		JOINT TORIQUE D: 13.6-2.7				10	0,40	
2907	60017908		VIS A TETON M5				10	1,10	
2908	60081266-02		TUBE PVC D: 13x17 L: 1M				1	15,10	
2909	61020933		SOUPAPE DE SECURITE 3 BARS				1	30,80	



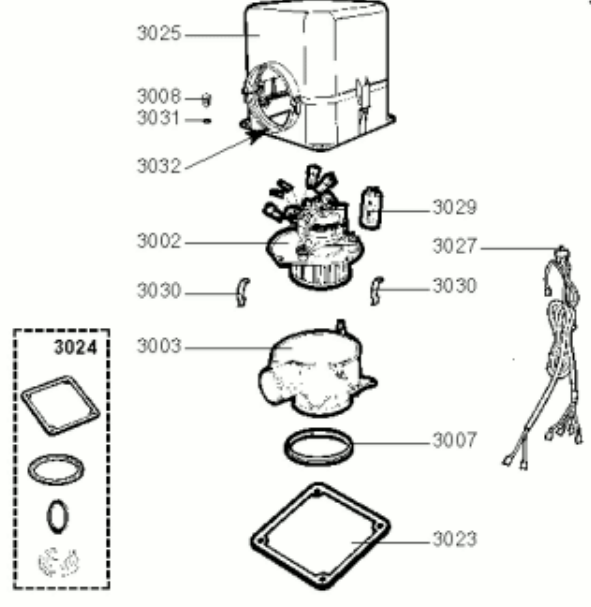
CF



VMC



FF TURBO - FF TURBO a - FF TURBO ACS

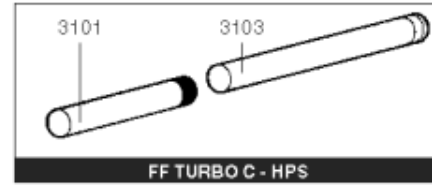
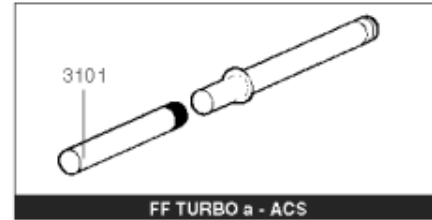
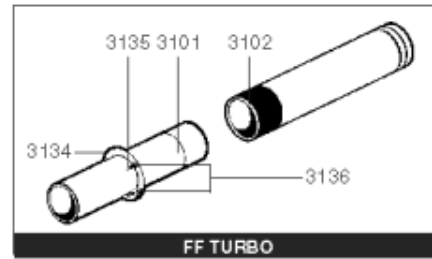
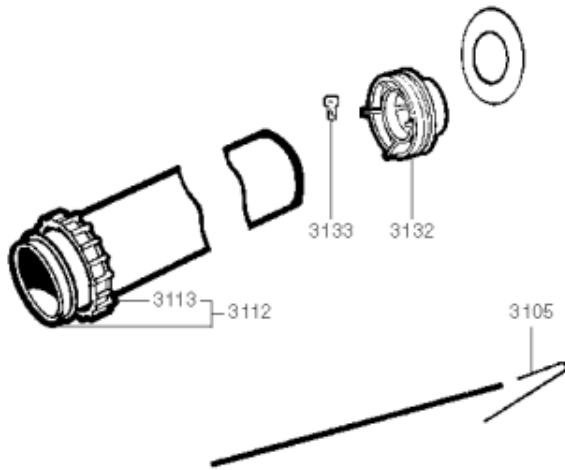


FF TURBO c - FF TURBO HPS

FF

Table		EXTRACTION							
<i>Rep.</i>	<i>Référence</i>	<i>ALIAS</i>	<i>Désignation</i>	<i>Remplacé par</i>	<i>Date début</i>	<i>Date fin</i>	<i>Multiple de vente</i>	<i>Tarif Public Unitaire HT</i>	
3003	60078541		VOLUTE				1		
3007	60062076		JOINT DE FORME (/1/2 VOLUTE)				1	8,70	
3008	61010131		VIS HX M 5-12				10	0,40	
3023	60062075		JOINT DE FORME (/BOITIER VOL.)				5	9,60	
3024	60081304		JOINT EXTRACTEUR (Pochette)				1	50,40	
3025	61001435		CAPOT DE PROTECTION				1		
3029	60028463		CONDENSATEUR 2 MF				5	10,50	
3030	60079421		CLIP				5	1,30	
3031	60037227-03		RONDELLE ELASTIQUE D: 5				10	0,90	
3032	60081273-05		JOINT MOUSSE SIL 10x3 L: 1M				1	10,60	

3100



3200

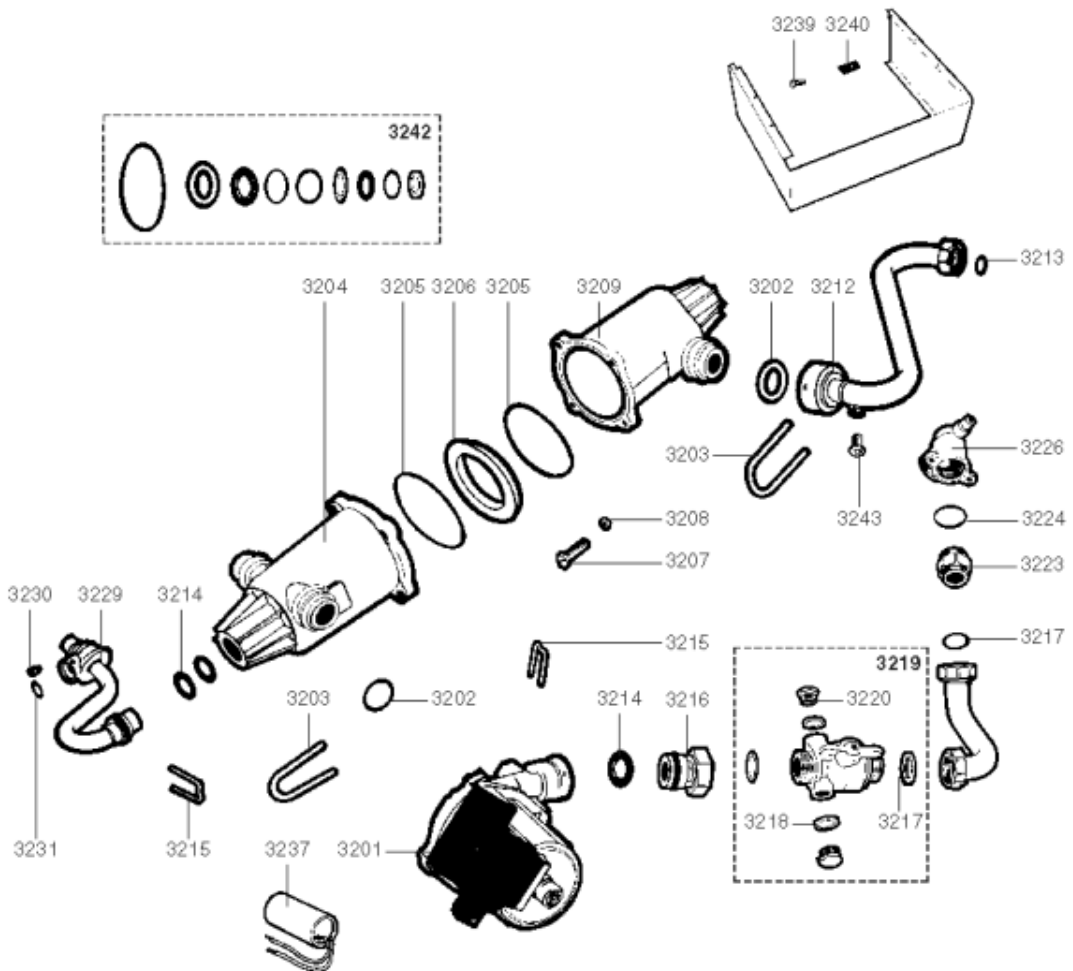


Table		TRAVERSEE DE MUR-ANTI-CYCLE							
Rep.	Référence	ALIAS	Désignation	Remplacé par	Date début	Date fin	Multiple de vente	Tarif Public Unitaire HT	
3101	61009809		GAINÉ INTERIEURE				1	27,20	
3105	60068148		CLIP				1		
3132	60066720		COLLERETTE				1		
3133	60063840		VIS M 3-10				10	1,10	
3201	60079740		POMPE				1	223,70	
3202	60024164-35		JOINT TORIQUE D: 27.8-3.6				10	0,50	
3203	60030898-03		CLIP				5	0,80	
3204	61000138		CORPS DEGAZEUR				1	18,00	
3205	60053847		JOINT DE FORME (/Degazeur)				5	0,80	
3206	60079745		ENTRETOISE				1	35,60	
3208	60017460-03		ECROU M 6-1 8s/p ep:4				10	0,50	
3209	60079746		CORPS DEGAZEUR				1	18,50	
3212	61000353		TUBE DEGAZEUR				1		
3213	60024183-37		JOINT TORIQUE D: 16-1.9				10	0,60	
3214	60024959-12		JOINT TORIQUE D: 16-5				10	0,50	
3215	60031764		CLIP				5	1,60	
3216	60079744		RACCORD F 3/4				1	43,60	
3217	60061855-01		JOINT PLAT D: 24-18.2-1.5				10	0,50	
3218	60061854-01		JOINT PLAT D: 17.9-13.2-1.5				5	0,60	
3219	60081214		ROBINET A BILLE (Pochette)				1	58,40	
3220	60076181		BOUCHON 1/4 M				1	2,90	
3223	60079749		RACCORD M/M 3/4				1		
3224	60061856-04		JOINT PLAT D: 29.6-25.5-1.5				5	0,90	
3229	60079750-08		TUBE RETOUR CHAUFFAGE				1		
3230	60017908		VIS A TETON M5				10	1,10	
3231	60024164-18		JOINT TORIQUE D: 13.6-2.7				10	0,40	
3237	60028463		CONDENSATEUR 2 MF				5	10,50	
3239	61010125		VIS A TOLE CBLX D: 4.2-9.5				10	0,40	
3240	60079753		ECROU A PINCER				5	1,20	
3242	60081073		JOINTS (Pochette)				1	16,90	
3243	60019445		VIS DE PRISE DE PRESSION				5	1,30	

5000

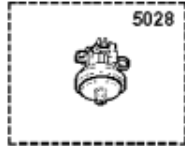
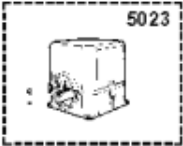
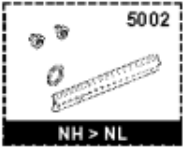


Table		OPTIONS							
<i>Rep.</i>	<i>Référence</i>	<i>ALIAS</i>	<i>Désignation</i>	<i>Remplacé par</i>	<i>Date début</i>	<i>Date fin</i>	<i>Multiple de vente</i>	<i>Tarif Public Unitaire HT</i>	
5002	60079804		EQT TRANSF NH > NL				1		