

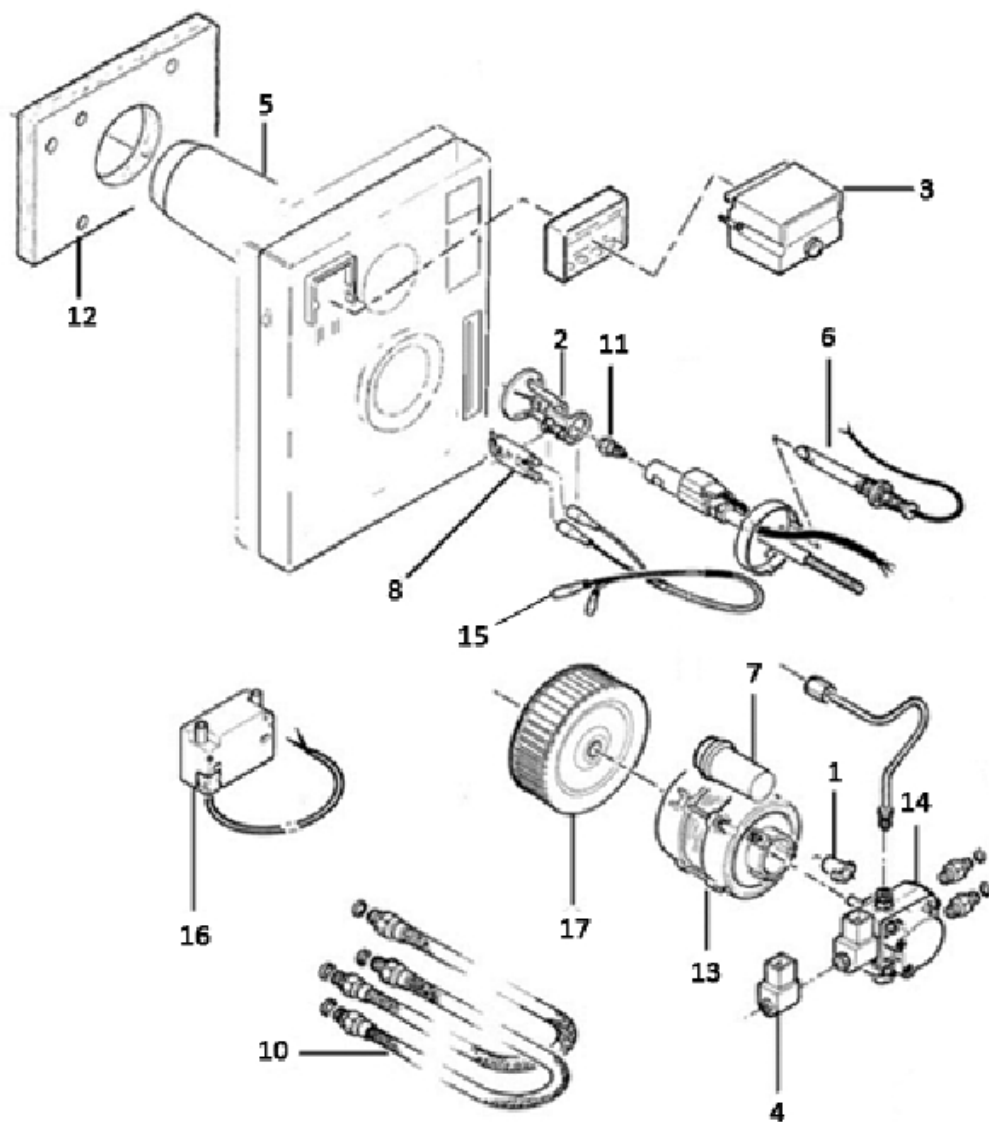
## Brûleur F4.2 / F4.4

### Séries concernées

Série Optitherm 30.00 / 40.00

Série Optitherm B3-00

Série PERGE 4 - 6 - 12



Rep.	Libellé	Réf.
1	ACCOUPLÉMENT POMPE/MOTEUR Q 5	990104
2		990036
3	BLOC ACTIF MA55D BRULEUR F4.4 /F4.4R	990404
4	BOBINE ELECTROVANNE BRULEUR FIOUL	990031

5	TUBE FLAMME BRULEUR FIOUL	990241
6	CELLULE 8207 P	990035
7	CONDENSATEUR 5 UF BRU F4.2-F4.4	990131
8		991057
10	FLEXIBLE FIOUL 3/8FF L 1250 (Q=1)	990033
11	GIGLEUR 0.60 A 60 S(Q=4)	990027
11	GICLEUR 0.75 A 60 S (Q=4)	990344
12	JOINT FIXATION F4.4 BRULEUR FIOUL	990041
13	MOTEUR AVEC ACCOUPLEMENT	990038
14	POMPE FIOUL AVEC ELECTROVANNE AS47C	990030
15	CABLE HAUTE TENSION F4.4 F4.25-35 (Q=2)	990337
16		990039
17	TURBINE DIAMETRE 133 MM BRULEUR FIOUL	990040