

Chappee

wisselstukken

wandketels

Inhoudstafel

Gascondensatieketels

- Chappee Luna 3 HTE	Blz 3
- Chappee Luna 3 Duo HTE	Blz 4
- Chappee Luna 3 bekabeling	Blz 5
- Chappee Initia Floor ketel	Blz 17
- Chappee Initia 2.28-2.33	Blz 18
- Chappee Intitia Floor boiler	Blz 22

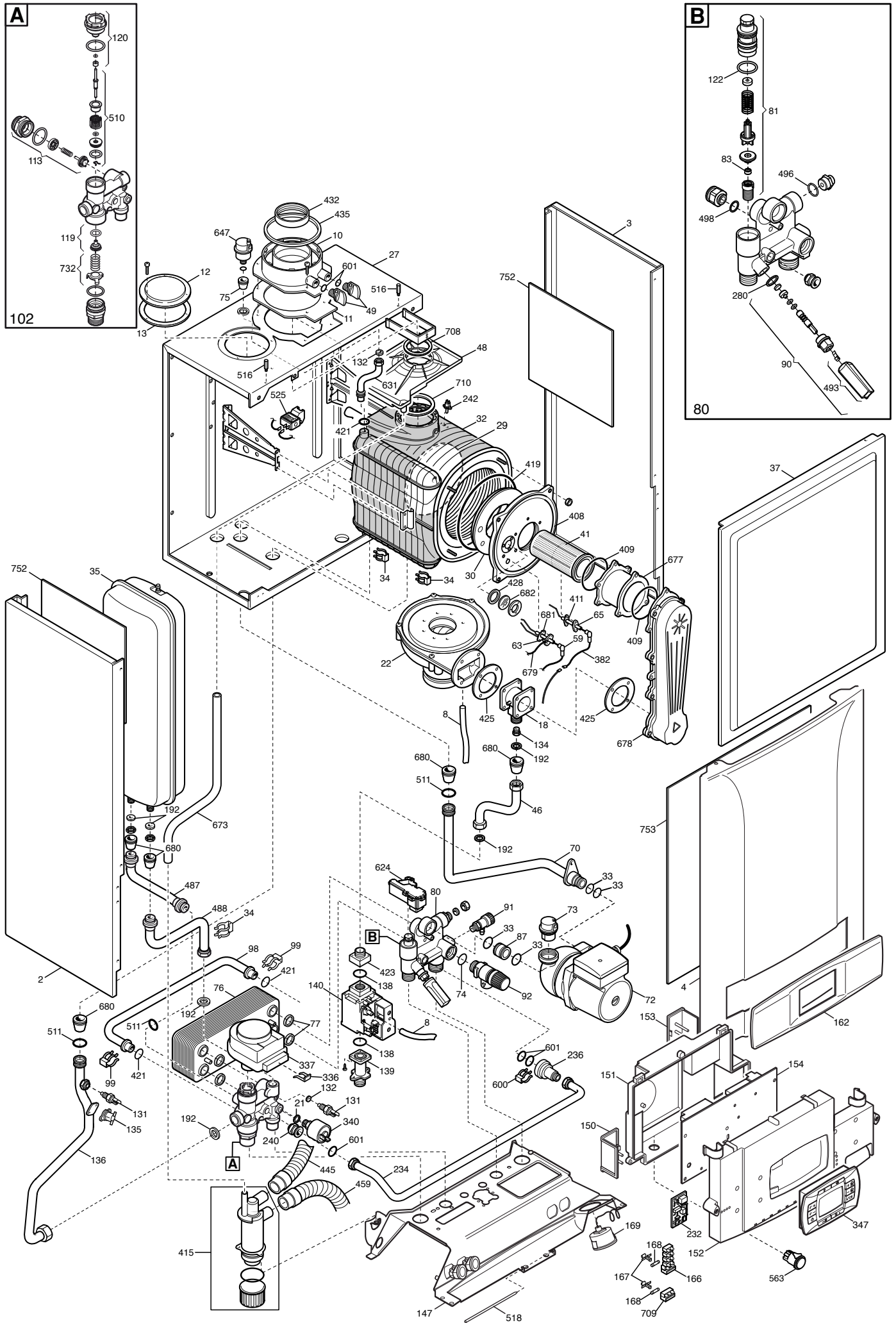
Wandketels lage temperatuur

- Chappee Luna 240 i	Blz 24
- Chappee Luna 280 i	Blz 25
- Chappee Luna 240 Fi	Blz 26
- Chappee Luna 310 Fi	Blz 27
- Chappee Luna 280 Fi Duo	Blz 33

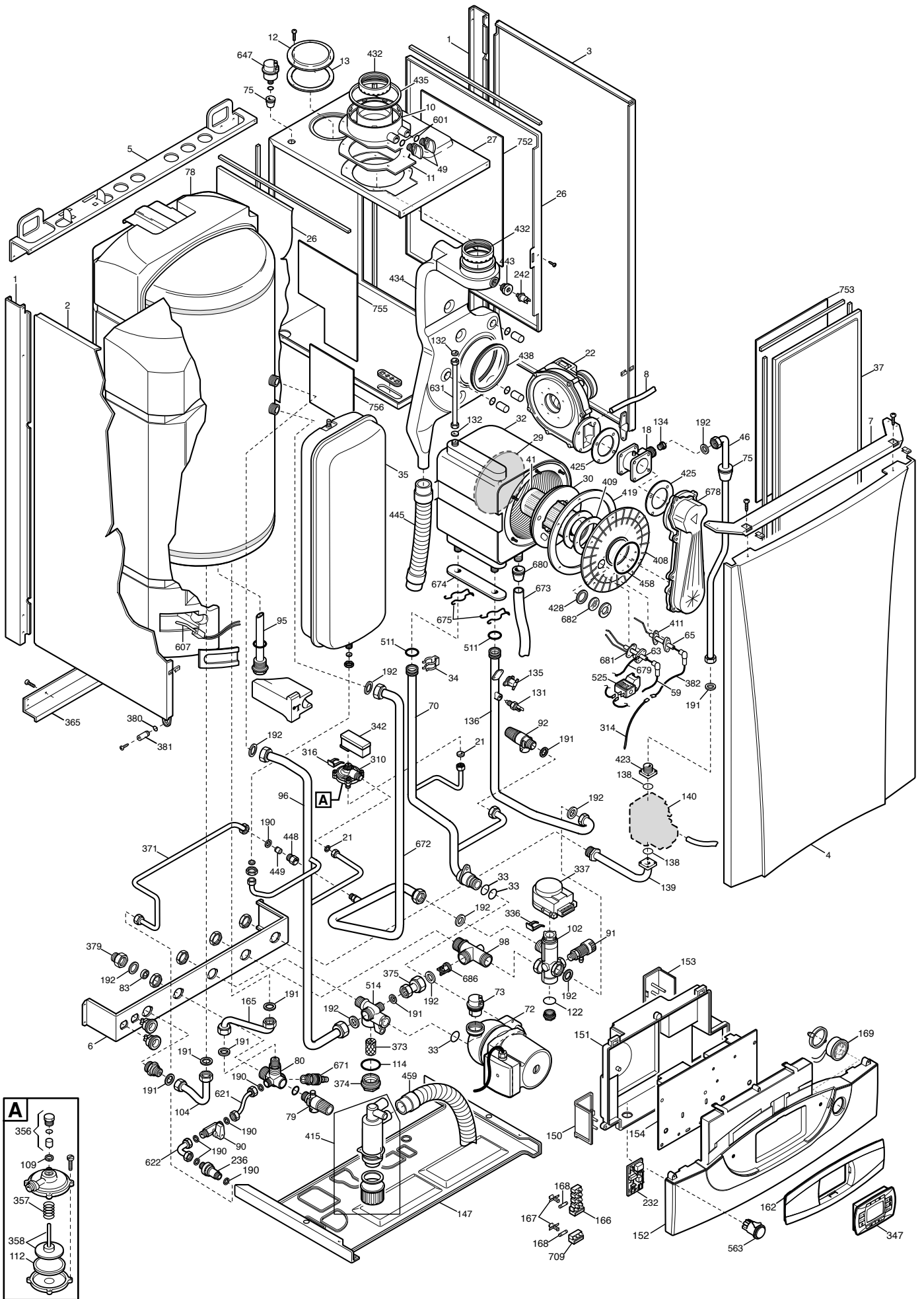
Gascondensatieketels bouwjaar < 2009

- Chappee Luna 280-330 Fi HTE	Blz 37
- Chappee Luna Duo 330 Fi HTE	Blz 41

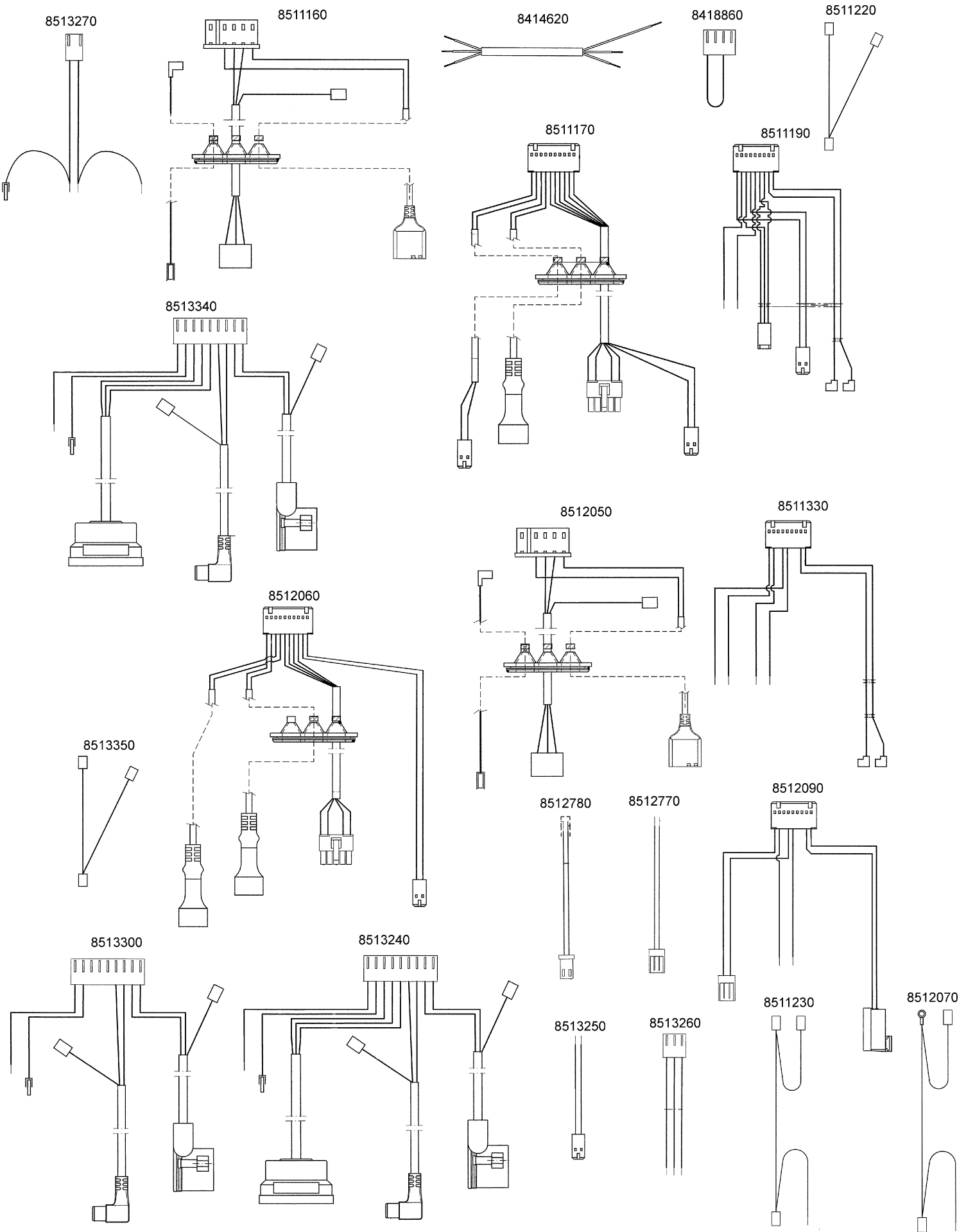
Tab 260



Tab 268



CABLES POUR CHAUDIERES GAMME 3 HTE



- HTE -

Pos	Code	Description code	HL.M45123580/1 1.12 FF	HL.M45243580/1 1.24 FF	HL.M45283580/1 1.28 FF	HL.M45243580/1 2.24 FF	HL.M456243580 2.24 FF	HL.M456243581/2 2.28 FF	HL.M456283581/2 2.28 FF	HL.M45633580 2.33 FF	HL.M45633581/2 2.33 FF	HL.M458283580/1 MAX 2.28 FF	HL.M45833580/1 MAX 2.33 FF	DUO 3.24 FF	HPN457243580/1 DUO 3.24 FF	HPN45733580/1 DUO 3.33 FF	To serial number	From serial number	Intercha ngeable:
27	5116590	CHAMBRE ETANCHE	•	•	•	•	•	•	•	•	•								
27	5117220	CHAMBRE ETANCHE MAX HTE										•	•						
29	5410450	PANNEAU ISOLANT ARRIERE												•	•				
29	5412010	PANNEAU ISOLANT ARRIERE	•	•	•	•	•	•	•	•	•	•	•						
30	5409100	PANNEAU ISOLANT												•	•				
30	5411020	PANNEAU ISOLANT	•	•	•	•	•	•	•	•	•	•	•						
32	5663300	ECHANGEUR PRINCIPAL 6E														•			
32	5664270	ÉCHANGEUR PRINCIPAL 4 E												•					
32	5671940	ECHANGEUR PRINCIPAL 4E	•			•	•												
32	5671950	ECHANGEUR PRINCIPAL 5E		•				•	•			•							
32	5671960	ECHANGEUR PRINCIPAL 6E			•					•	•		•						
33	5403130	JOINT O RING 22X3 EPDM	•	•	•	•	•	•	•	•	•	•	•	•	•	•			
34	5113650	CLIP FIXATION ECHANG.GIANNONI										•	•	•	•				
34	8380860	CLIP FIXATION ECHANGEUR PRIM	•	•	•	•	•	•	•	•	•	•	•						
35	5629130	VASE D'EXPANSION												•	•				
35	5662620	VASE D'EXPANSION 8L	•	•		•	•	•	•										
35	5662630	VASE D'EXPANSION 10L			•					•	•								
35	5690530	VASE D'EXPANSION 10L										•	•						
37	5689640	PANNEAU AVANT CHAMBRE ETANCHE	•	•	•	•	•	•	•	•	•	•	•						
37	5690970	PANNEAU AVANT CHAMBRE ETANCHE												•	•				
41	5663250	BRULEUR 4 BECS												•					
41	5663430	BRULEUR 6 BECS														•			
41	5672000	BRULEUR 4 BECS	•			•	•												
41	5672010	BRULEUR 5 BECS		•				•	•			•							
41	5672020	BRULEUR 6 BECS			•					•	•		•						
41	5681850	BRULEUR 4 BECS	•			•	•												
41	5681860	BRULEUR 5 BECS		•				•	•			•							
41	5681870	BRULEUR 6 BECS			•					•	•		•						

- HTE -

Pos	Code	Description code	HLM45123580/1 1.12 FF	HLM45243580/1 1.24 FF	HLM45283580/1 1.28 FF	HLM45243580/1 2.24 FF	HLM456243580/1 2.24 FF	HLM456243581/2 2.28 FF	HLM456283580/1 2.28 FF	HLM456283581/2 2.28 FF	HLM45633580/1 2.33 FF	HLM45633581/2 2.33 FF	HLM45633581/2 MAX 2.28 FF	HLM45633580/1 MAX 2.33 FF	HLM458283580/1 DUO 3.24 FF	HPN457243580/1 DUO 3.24 FF	HPN45733580/1 DUO 3.33 FF	To serial number	From serial number	Intercha ngeable:
46	5666540	TUBE GAZ																		
46	5672030	TUBE GAZ	•	•	•	•	•	•	•	•	•	•	•	•						
48	5412170	PLATEAU PORTE CONDENSATION	•	•	•	•	•	•	•	•	•	•	•	•						
49	5409280	BOUCHON RACCORDEMENT VENTOUSE	•	•	•	•	•	•	•	•	•	•	•	•	•	•	•			
59	8511140	CABLE ELECT.D'ALLUMAGE L=250													•	•				
59	8511140	CABLE ELECT.D'ALLUMAGE L=250	•	•	•	•		•			•			•				B749		
59	8513520	CABLE ELECT.D'ALLUMAGE L=250	•	•	•	•		•			•			•					B750	YES
59	8513520	CABLE ELECT.D'ALLUMAGE L=250					•		•		•									
63	8422830	ELECTORDE D'ALLUMAGE LUNA HTE	•	•	•	•	•	•	•	•	•	•	•	•	•	•	•			
65	8422840	ELECT.D'IONISATION LUNA HTE	•	•	•	•	•	•	•	•	•	•	•	•	•	•	•			
70	5666530	TUBE POMPE-ECHANGEUR													•	•				
70	5672040	TUBE POMPE-ECHANGEUR	•	•	•	•	•	•	•	•	•	•	•	•						
72	5659550	POMPE GRUNDFOS 15/60	•	•	•	•	•	•	•	•	•	•	•	•	•	•	•			
73	607290	DEGAZEUR CALEFFI	•	•	•	•	•	•	•	•	•	•	•	•	•	•	•			
74	5406360	JOINT O RING 14X1,78 EP-57092	•	•	•	•	•	•	•	•	•	•	•	•						
75	5409240	JOINT TUBE/CAISSON D.10	•	•	•	•	•	•	•	•	•	•	•	•	•	•	•			
76	5686680	ECHANGEUR SANITAIRE 14 PLAQUES				•	•													
76	5689930	ECHANGEUR SANITAIRE 20 PLAQUES						•	•	•	•	•	•	•						
77	5404520	JOINT ECHANGEUR SANITAIRE				•	•	•	•	•	•	•	•	•						
78	5668540	ENSEMBLE BALLON													•	•				
79	9950610	SOUPAPE DE SECUR.7 BAR BALLON													•	•				
80	5659060	GROUPE RETOUR CHAUFFAGE	•	•	•															
80	5668600	RACCORD ENTREE SANITAIRE													•	•				
80	5671530	GROUPE ENTREE SAN/RET CHAUF 8L				•		•												
80	5671540	GROUP ENTREE SAN/RET CHAUF 10L									•		•							
80	5677900	GROUP ENTREE SAN/RET CHAUF 12L												•						
80	5696230	GR.ENTR.SAN-RET.CHAUFF/15.0736					•		•											
80	5696720													•						

- HTE -

Pos	Code	Description code	HL.M45123580/1 1.12 FF	HL.M45243580/1 1.24 FF	HL.M45283580/1 1.28 FF	HL.M456243580 2.24 FF	HL.M456243580 2.24 FF	HL.M456243581/2 2.28 FF	HL.M456283581/2 2.28 FF	HL.M45633580 2.33 FF	HL.M45633581/2 2.33 FF	HL.M458283580/1 MAX 2.28 FF	HL.M458283580/1 MAX 2.33 FF	HL.M45833580/1 DUO 3.24 FF	HP.N457243580/1 DUO 3.24 FF	HP.N45733580/1 DUO 3.33 FF	To serial number	From serial number	Intercha ngeable:	
81	617060	GROUP FILTRE LIMITEUR 8L				•	•	•	•											
81	617140	GROUP FILTRE LIMITEUR 10L								•	•	•								
81	618620	GROUP FILTRE LIMITEUR 12L											•							
83	5620090	LIMIT.DE DEBIT SANIT. 12L/MIN												•	•					
83	5666110	LIMIT. DE DEBIT SANIT.8L/MIN				•	•	•	•											
83	5666120	LIMIT. E DEBIT SANIT.10L/MIN								•	•	•								
83	5666130	LIMIT. DE DEBIT SANIT.12L/MIN											•							
87	5210710	ELEMENT DE CONNECTION DE POMPE				•	•	•	•	•	•	•	•							
90	611930	ROBINET DE REMPLISSAGE				•	•	•	•	•	•	•	•							
90	5622840	ROBINET DE REMPLISSAGE												•	•					
91	5652030	ROBINET DE VIDANGE	•	•	•	•	•	•	•	•	•	•	•	•	•	•				
92	9950600	SOUPAPE DE SECURITE												•	•					
92	9951170	SOUPAPE DE SECURITE	•	•	•	•	•	•	•	•	•	•	•							
95	5668740	ANODE DE MAGNESIUM												•	•					
96	5668550	TUBE V3V/ENTREE SERPENTIN												•	•					
98	5212040	TUBE BY-PASS CHAUFFAGE												•	•					
98	5212890	TUBE BY-PASS				•		•		•		•	•							
98	5672960	TUBE BY-PASS	•	•	•															
99	8380850	CLIP TUBE BY-PASS	•	•	•	•		•		•		•	•							
102	5663040	VANNE 3 VOIS												•	•					
102	5683540	ENSEMBLE VANNE 3 VOIS	•	•	•															
102	5687140	ENS. DEPART CHAUFF. SORTIE ECS				•		•		•										
102	5687440	ENS.DEPART CHAUFF. SORTIE ECS										•	•							
102	5696040	ENSEMBLE VANNE 3 VOIS-15.0735-					•		•		•									
104	5668570	CONNEXION DEPART ECS												•	•					
109	5207810	JOINT 10X14X1,5 AL												•	•					
112	5405320	MEMBRANE SECURITE DEBIT D'EAU												•	•					
113	617100	GRUPE BY-PASS	•	•	•	•		•		•		•	•							

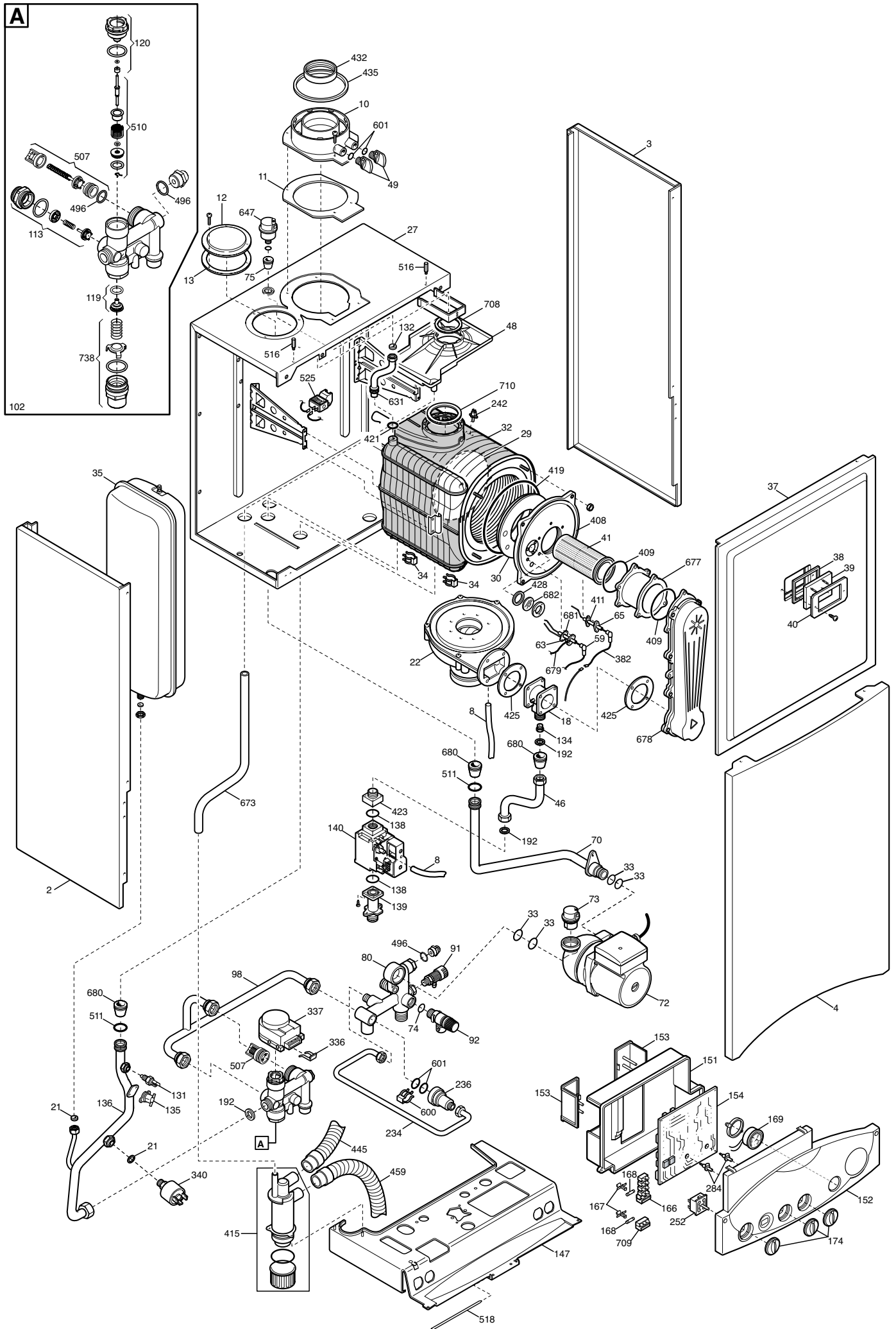
- HTE -

Pos	Code	Description code	HL.M45123580/1 1.12 FF	HL.M45243580/1 1.24 FF	HL.M45283580/1 1.28 FF	HL.M45243580 2.24 FF	HL.M456243581/2 2.24 FF	HL.M456283581/2 2.28 FF	HL.M456283581/2 2.28 FF	HL.M45633580 2.33 FF	HL.M45633581/2 2.33 FF	HL.M458283580/1 MAX 2.28 FF	HL.M45833580/1 MAX 2.33 FF	HP.N457333580/1 DUO 3.33 FF	HP.N457243580/1 DUO 3.24 FF	To serial number	From serial number	Intercha ngeable:
114	400200	JOINT 25,07 X 2,62																
119	605760	CLAPET CHAUFFAGE	•	•	•	•		•		•		•						
120	600750	BOUCHON AVANT	•	•	•	•		•		•		•	•					
120	626710	BOUCHON AVANT(GROUPE)-10.0355-					•		•		•							
122	5405370	O-RING 23,47X2,62				•		•		•	•	•	•	•	•			
131	8435400	SONDE CTN	•	•	•	•	•	•	•	•	•	•	•	•	•			
132	5402830	JOINT SONDE CTN SANITAIRE	•	•	•	•	•	•	•	•	•	•	•	•	•			
134	5212120	DIAPHRAGME GAZ D.4	•															
134	5212140	DIAPHRAGME GAZ D.7,5		•		•	•	•			•			•				
134	5212150	DIAPHRAGME GAZ D.12			•					•	•		•	•				
135	9950760	SECURITE DE SURCHAUFFE	•	•	•	•	•	•	•	•	•	•	•	•	•			
136	5666520	TUBE V3V/ECHANGEUR												•				
136	5681400	TUBE V3V/ECHANGEUR	•	•		•	•	•	•									
136	5681410	TUBE V3V/ECHANGEUR			•					•	•							
136	5690550	TUBE V3V/ECHANGEUR MAX 4/5E										•						
136	5690560	TUBE V3V/ECHANGEUR MAX 6E											•					
136	5691340	TUBE V3V/ECHANGEUR 4E												•				
138	5402010	O-RING 22,22X2,62	•	•	•	•	•	•	•	•	•	•	•	•	•			
139	5206620	RACCORD ETREE GAZ	•	•	•	•	•	•	•	•	•	•	•	•				
139	5637870	TUBE ENTREE GAZ												•	•			
140	5671930	VANNE GAZ SIGMA 848 ATT. FL	•	•	•	•	•	•	•	•	•	•	•	•	•			
147	5116500	PANNEAU INFERIURE												•	•			
147	5680910	TRAVERSE LUNA3				•	•	•	•	•	•		•					
147	5683010	TRAVERSE LUNA3	•	•	•													
150	5412180	COUVERCLE	•	•	•	•	•	•	•	•	•	•	•	•	•			
151	5413400	COUVERCLE BOITIER ELECTRIQUE	•	•	•	•	•	•	•	•	•	•	•	•	•			
152	5412490	PANNEAU DE COMMANDE LUNA3 COMF	•	•	•	•	•	•	•	•	•	•	•					
152	5413280	PANNEAU DE COMMANDE DUO												•	•			

- HTE -

Pos	Code	Description code	HL.M45123580/1 1.12 FF	HL.M45243580/1 1.24 FF	HL.M45283580/1 1.28 FF	HL.M45243580/1 2.24 FF	HL.M456243580 2.24 FF	HL.M456243580 2.28 FF	HL.M456283581/2 2.28 FF	HL.M456283581/2 2.33 FF	HL.M45633580 2.33 FF	HL.M45633581/2 2.33 FF	HL.M458283580/1 MAX 2.28 FF	HL.M458283580/1 MAX 2.33 FF	HL.M45833580/1 DUO 3.24 FF	HP.N457243580/1 DUO 3.33 FF	HP.N45733580/1 DUO 3.33 FF	To serial number	From serial number	Intercha ngeable:	
732	620210	RESSORT	•	•	•	•	•	•	•	•	•	•	•	•							
752	5214080	PANNEAU ISOLATION INSONORE	•	•	•	•	•	•	•	•	•	•	•	•							
752	5214110	PANNEAU ISOLATION INSONORE DX													•	•					
752	5214160	PANNEAU ISOLATION INSONORE MAX											•	•							
752	5214160	PANNEAU ISOLATION INSONORE MAX			•						•								B750	YES	
753	5214090	PANNEAU FRO.ISOLATION INSONORE			•						•								B749		
753	5214090	PANNEAU FRO.ISOLATION INSONORE	•	•		•	•	•	•			•	•								
753	5214120	PANNEAU FRO.ISOLATION INSONORE													•	•					
755	5214140	PANNEAU ISOLATION INSONORE SX													•	•					
756	5214150	PANNEAU ISOLATION INSONORE SX													•	•					
999	8414620	CABLE ALIMENTATION ELECTRIQUE	•	•	•	•	•	•	•	•	•	•	•	•							
999	8418860	CONNECTEUR TIMER	•	•	•	•	•	•	•	•	•	•	•	•	•	•					
999	8511160	CONNECTEUR TIMER	•	•	•	•	•	•	•	•	•	•	•	•							
999	8511170	CABLE EXTR/TH FUMEE/TH LIM CTN	•	•	•	•	•	•	•	•	•	•	•	•							
999	8511190	CABLE SONDE SAN/PR/SAN/SONDE				•	•	•	•	•	•	•	•	•							
999	8511220	CABLE MASSE CIRCUIT IMPRIME	•	•	•	•	•	•	•	•	•	•	•	•							
999	8511230	CABLE MASSE				•	•	•	•	•	•	•	•	•							
999	8511330	CABLE SONDE SAN/PR/SAN/SONDE	•	•	•																
999	8512050	CABLE EXTRACTEUR/ALLUMEUR													•	•					
999	8512060	CABLE EXTR/TH/CTN													•	•					
999	8512070	CABLE MASSE													•	•					
999	8512090	CABLE SONDE/PR.SAN/SONDE EXT.													•	•					
999	8512770	CAB LIAISON COMMANDE A DISTANC	•	•	•	•	•	•	•	•	•	•	•	•	•	•					
999	8512780	CAB LIAISON COMMANDE A DISTANC	•	•	•	•	•	•	•	•	•	•	•	•	•	•					
999	8513240	CABLE MOTEUR V3V/VG/POM				•	•	•	•	•	•	•	•	•							
999	8513250	CABLE COMMANDE A DISTANCE	•	•	•	•	•	•	•	•	•	•	•	•	•	•					
999	8513260	CABLE LIAISON VALVE	•	•	•	•	•	•	•	•	•	•	•	•	•	•					
999	8513270	CABLE BARR.CONNEX./CIRC.IMPR.	•	•	•	•	•	•	•	•	•	•	•	•	•	•					

Tab. 1



INITIA - HTE Belgique

HLP.435258301 INITIA 128 FF HTE
HLP.435258300 INITIA 228 FF HTE
HLP.435333300 INITIA 233 FF HTE

25/1/2007

Pos.	Description	Descrizione	Code	1	2	2	Immatr. Début	Immatr. fin.	Interchangeabilité	Note
2	Panneau coté gauche	FIANCO SX LUNA HT 330	5113450		●	●		B640	NON	
2	Panneau coté gauche	FIANCO SX LUNA HT 330	5116220	●	●	●	B641			
3	Panneau coté droit	FIANCO DX LUNA HT 330	5113440		●	●		B640	NON	
3	Panneau coté droit	FIANCO DX LUNA HT 330	5116210	●	●	●	B641			
4	Panneau avant	PANNELLO FRONTALE INITIA	5115060		●	●		B640	NON	
4	Panneau avant	PANNELLO FRONTALE INITIA T5XI	5116710	●	●	●	B641			
8	Tube silicone pressostat 4,5X8 L=350	TUBO PRESS.4,5X8 L=350 NEUTRO	5410790	●	●	●				
10	Raccordement ventouse	RACCORDO FUMI 60/100	5409020	●	●	●				
11	Joint ventouse caoutchouc	GUARNIZIONE RACCORDO FUMI	5409010	●	●	●				
12	Obturateur	TAPPO ASPIRAZIONE	5108690	●	●	●				
13	Joint obturateur caoutchouc	GUARNIZIONE TAPPO ASPIRAZIONE	5407400	●	●	●				
18	Venturi D.21	ASS. VENTURI D.21 HT 280	5663490		●					
18	Venturi D.24	ASS. VENTURI D.24 HT 330	5663330	●		●				
22	Extracteur RG128/UB	VENTIL. RG128/UB	5682500	●	●	●		B642	OUI	
22	Extracteur RG128/UB	VENTIL. RG128/UB	5686970	●	●	●	B643			
27	Chambre étanche	SCHIENALE CAM.STAG. BASIC	5116590	●	●	●				
29	Panneau isolant arrière	PAN.CERAM.POST.SCAMBIATORE	5412010	●	●	●				1
30	Panneau isolant	PANNELLO CERAMICO BASIC	5411020	●	●	●				1
32	Échangeur principal 5 E	SCAMBIAT.CONDENS.BASIC 5E	5671950		●					
32	Échangeur principal 6 E	SCAMBIAT.CONDENS.BASIC 6E	5671960	●		●				
33	Joint o ring 22X3 EPDM	ANELLO OR 22X3 EPDM	5403130	●	●	●				
34	Clip fixation échangeur primaire	CLIP SCAMBIATORE GIANNONI	8380860	●	●	●				
35	Vase d'expansion 8L	VASO ESPANSIONE RETT. 8L CIMM	5662620		●					
35	Vase d'expansion 10L	VASO ESPANSIONE RETT. 10L CIMM	5662630	●		●				
37	Panneau avant chambre étanche	ASSIEME FRONTALE C.S BASIC	5672080	●	●	●				
38	Joint hublot	GUARNIZIONE PER VETRINO	5401610	●	●	●				
39	Hublot	VETRINO ISPEZIONE FIAMMA	5203930	●	●	●				
40	Couvercle hublot	CORNICE PER VETRINO C.S.	5103360	●	●	●				
41	Brûleur 5 becs	BRUCIATORE 5 ELEM.BASIC	5672010		●					
41	Brûleur 6 becs	BRUCIATORE 6 ELEM.BASIC	5672020	●		●				
46	Tube gaz	ASSIEME TUBO GAS	5672030	●	●	●				
48	Plateau porte condensation	RID.80/60 C/RACC.CONDENSE	5412170	●	●	●				
49	Bouchon raccordement ventouse	TAPPO PRESE RACCORDO FUMI	5409280	●	●	●				
59	Câble électrodes d'allumage, L=250	CAVO CANDELA ACCENS.L=250	8511140	●	●	●				
63	Électrode d'allumage	CANDELA ACCENSIONE LUNA HT	8422830	●	●	●				
65	Électrodes d'ionisation LUNA HTE	CANDELA RILEVAZIONE LUNA HT	8422840	●	●	●				
70	Tube pompe-échangeur	ASSIEME TUBO SCAMB./POMPA	5672040	●	●	●				
72	Pompe Grundfos 15/60	POMPA UP 15-60 AO GRUNDFOS	5655620	●	●	●				
73	Dégazeur	VALVOLA SFOGO ARIA C/ANELLO OR	607290	●	●	●				
74	Joint o ring (dégazeur) 14X1,78 EP	ANELLO OR 14X1,78 EP	5406360	●	●	●				
76	Échangeur sanitaire 22 plaques	SCAMBIAT. 22 PIASTRE-ALFA LAV.	5652190		●	●				
77	Joint échangeur sanitaire	GUARNIZIONE SCAMB. A PIASTRE	5404520		●	●				
80	Groupe retour chauffage	GR.RIEMPIMENTO R.R.- FRANCIA -	5659060	●						
80	Groupe entrée sanitaire/retour chauffage 8L	GR.ES/RR 8L E.HALL C/RUB.	5671530		●					
80	Groupe entrée sanitaire/retour chauffage 10L	GR.ES/RR 10L E.HALL C/RUB.	5671540		●					
81	Groupe filtre limiteur 8L	GR.FILT.RID.8L. -100266-	617060		●					
81	Groupe filtre limiteur 10L	GR.FILT.RID.10L. -100264-	617140			●				
83	Limiteur de débit sanitaire 8l/min	RIDUT.PORT. 8 L BIANCO	5666110		●					
83	Limiteur de débit sanitaire 10l/min	RIDUT.PORT. 10 L GIALLO	5666120			●				
87	Élément de connexion de pompe	RACCORDO POMPA	5210710		●	●				
90	Robinet de remplissage	GR. RIEMPIMENTO -120025-	611930		●	●				
91	Robinet de vidange	RUBIN. OT. SCAR. CALD. 337221	5652030	●	●	●				
92	Soupape de sécurité 3 bar	VALV. SICUR. C/OR 3 BAR	5653690	●	●	●				
98	Tube by-pass	ASS.TUBO BY-PASS MON.(FR)	5672960	●						
98	Tube by-pass	TUBO BY-PASS	5212890		●	●				
99	Tube by-pass	CLIP TUBO BY-PASS	8380850	●	●	●				
102	Ensemble Vanne 3 voies	GR.V3V MANDATA BOILER	5672730	●						

INITIA - HTE Belgique

HLP435258301 INITIA 1.28 FF HTE
HLP435258300 INITIA 2.28 FF HTE
HLP435333300 INITIA 2.33 FF HTE

25/1/2007

Pos.	Description	Descrizione	Code	1	2	2	Immatr. Début	Immatr. fin.	Interchangeabilité	Note
102	Ensemble Vanne 3 voisi	GR.V3V/U.S. -150431-	5671520		●	●				
113	Groupe by-pass	GR.BY-PASS(100099+100150)	617100	●	●	●				
114	Joint 26,64x2,62 EP	ANELLO OR 26,64X2,62 E.P. -50-	5403820	●	●	●				
118	Ressort by-pass	MOLLA CONICA -39-	8380520	●	●	●				
119	Clapet chauffage	ASS. OTTURATORE RISC.	605760	●	●	●				
120	Bouchon avant (groupe)	ASS. DISTANZIATORE	600750	●	●	●				
122	Joint 23,47X2,62 E.P.	ANELLO OR 23,47X2,62 E.P. -49-	5405370		●	●				
131	Sonde CTN	SONDA NTC MOD. S011021 SMD	8435400	●	●	●				
132	Joint sonde CTN sanitaire	GUARNIZIONE SONDA 10X14X1,5	5402830	●	●	●				
134	Diaphragme gaz D. 7,5	UGELLO DIAMETRO 7,5	5212140		●					
134	Diaphragme gaz D. 12	UGELLO DIAMETRO 12	5212150	●		●				
135	Sécurité de surchauffe 105°C	TERMOST.LIM.105°C C/FAST.PIEG.	9950760	●	●	●				
136	Tube V3V / Échangeur	ASS.TUBO SCAMB./V3V 4/5EL.	5672050		●					
136	Tube V3V / Échangeur	ASS.TUBO SCAMB./V3V 6EL.	5672060	●		●				
138	Joint 22,22X2,62	ANELLO OR 22,22X2,62	5402010	●	●	●				
139	Raccord entrée gaz	RACCORDO ENTR. GAS-V.G. TANDEM	5206620	●	●	●				
140	Vanne gaz SIGMA 848 ATT. FL	V.G.SIT SIGMA 848 ATT.FL.	5671930	●	●	●				
147	Traverse platine hydraulique	TRAVERSA PORTARAC. VERNIC.	5664340	●						
147	Traverse platine hydraulique	TRAVERSA PORTARAC. VERNIC.	5662810		●	●				
151	Couvercle boîtier électrique LUNA	COPERCHIO COMANDI LUNA 2000	5407650	●	●	●				
152	Panneau de commande INITIA 1.28 FF HTE	CRU.SER.INITIA 1.28FF HTE	5673000	●						
152	Panneau de commande INITIA 2.28 FF HTE	CRU.SER.INITIA 2.28FF HTE	5672220		●					
152	Panneau de commande INITIA 2.33 FF HTE	CRU.SER.INITIA 2.33FF HTE	5672230			●				
153	Couvercle branchement électrique	COPERCHIO MORSETTIERA	5407660	●	●	●				
154	Circuit Imprimé SIEMENS LMU 34	GR.SCHEDA LMU34 C/ISTRUZIONI	5676120	●	●	●		B635	oui	
154	Circuit Imprimé SIEMENS LMU 34 B	GR.SCHEDA LMU 34 B C/ISTRUZ.	5686050	●	●	●		B636		
166	Barrette connexion électrique	MORSETTIERA 5P C/PORTAFUSIBILE	8421590	●	●	●				
167	Porte-fusible	PORTAFUSIBILE LUNA	5405340	●	●	●				
168	Fusible 2 A	FUSIBILE 2A 250V	9950580	●	●	●				
169	Manomètre	ASS. MANOM. C/SUPPORTO T&G	9951020	●	●	●				
174	Bouton	MANOPOLA ECO III*ESTETICA	5410530	●	●	●				
192	Joint G3/4 17X24X2 WRC	GUARNIZIONE G3/4 17X24X2 WRC	5404650	●	●	●				
234	Tube disconnecteur	ASS.TUBO DISCON.MONOT.(FR)	5672970	●						
234	Tube disconnecteur	ASS.TUBO DISCONNET.FF HTE	5672190		●	●				
236	Ensemble disconnecteur	DISCONNETTORE WATTS	5658650	●	●	●				
240	Clapet avec raccorde et o-ring	GR.VALV.NON RITORNO/RAC/GUARN.	618480		●	●				
242	Sécurité de débordement 75° RM	SONDA NTC FUMI	8435270	●	●	●				
252	Commutateur	COMMUT.ROTATIVO GOTTA 4 POSIZ	8434550	●	●	●				
280	Joint 14,2X18X1,5 AL	GUARNIZIONE 14,2X18X1,5 AL-18-	5207730		●	●				
284	Potentiomètre	PERNO POTENZIOMETRO	5405990	●	●	●				
336	Ressort fix moteur V3V	MOLLA FIX MOTORE V3V	8380680	●	●	●				
337	Moteur V3V Elbi	MOTORE ELBI	5647340	●	●	●				
340	Pressostat chauffage	PRESSOSTATO RISCALDAMENTO	5663750	●	●	●				
382	Câble électrode d'ionisation	CAVO CANDELA RIVEL.L=250	8511130	●	●	●				
408	Bride de raccord échangeur	FLANGIA SCAMBIATORE BASIC	5212900	●	●	●				
409	Joint échangeur HTE	GUARNIZIONE BRUCIATORE HT	5410740	●	●	●				
411	Joint électrode d'ionisation	GUARNIZIONE CANDELA RIVELAZ.	5409110	●	●	●				
415	Ensemble siphon hydraulique	ASSIEME SIFONE BASIC	5682350	●	●	●				
419	Joint bride/échangeur	GUARN.FLANGIA/SCAMBIATORE	5411000	●	●	●				
421	Joint 11,91X2,62 NBR	ANELLO OR 11,91 X 2,62 NBR	5408270	●	●	●				1
423	Raccord vanne gaz	RACCORDO VALVOLA GAS	5210410	●	●	●				
425	Joint venturi	GUARNIZIONE VENTURI	5411420	●	●	●				
428	Joint hublot	GUARNIZIONE VETRINO	5409290	●	●	●				
432	Joint raccord / collecteur	GUARN.RACCORDO/COLLETTORE	5410420	●	●	●				
435	Joint fumées D.100	GUARNIZIONE A LABBRO D.100	5407550	●	●	●				
445	Tube siphon hydraulique 2/ prise L=350	TUBO SIFONE FL. 2/P.L=350	5410980	●	●	●				
459	Tube siphon hydraulique	TUBO SCARICO SIFONE	5411610	●	●	●				

INITIA - HTE Belgique

HLP435258301 INITIA 128 FF HTE
HLP435258300 INITIA 228 FF HTE
HLP435333300 INITIA 233 FF HTE

25/1/2007

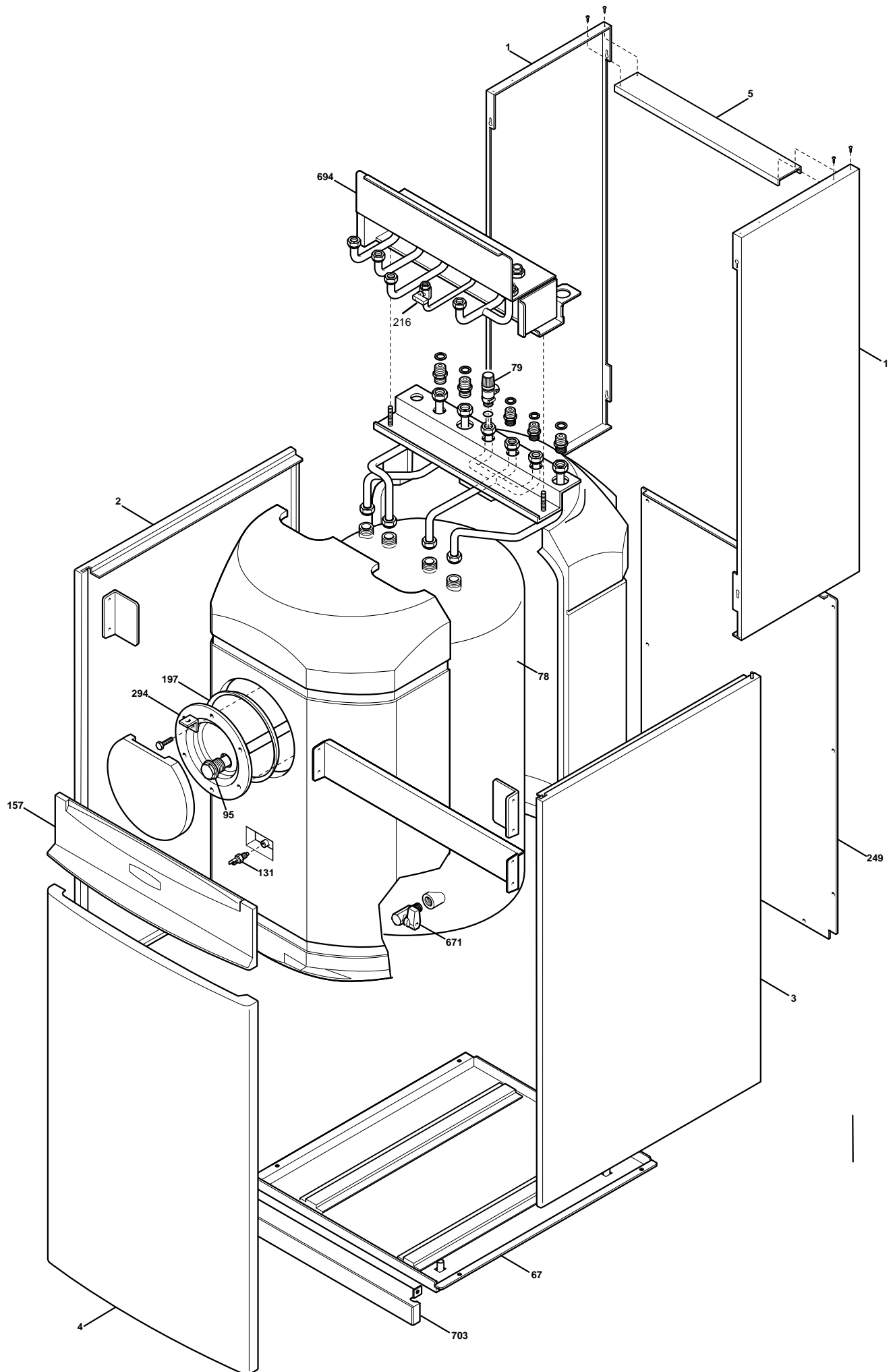
Pos.	Description	Descrizione	Code	1	2	2	Immatr. Début	Immatr. fin.	Interchangeabilité	Note
493	Ensemble poignée L=50	ASS. POMOLO L=50 -10.0050-	612130		●	●				
496	Joint	O-RING 2062	400020	●	●	●				
498	Joint	O-RING 2056	400030		●	●				
507	Clapet by-pass	VALV.NON RITOR.BY-PASS	5663020	●						
510	Ensemble obturateur sanitaire	ASS. OTTURATORE SANIT.	600760	●	●	●				
511	Joint OR 17,86X2,62 EP -56-	ANELLO OR 17,86X2,62 EP -56-	5404600	●	●	●				
516	Cheville	PERNO	5210670	●	●	●				
518	Cheville panneau de commande	PERNO 243	5107180	●	●	●				
525	Allumeur ANSTOS - ZAG 2XV01-07000076-	ACC.ANS.ZAG2XV01-07000076-	8435260	●	●	●				
600	Ressort fix disconnecteur	MOLLA FIX DISCONNETTORE	5112530	●	●	●				
601	Joint OR 8,73X1,78 EPDM	ANELLO OR 8,73X1,78 EPDM	5408560	●	●	●				
624	Capteur de HALL	RILEVATORE EFFETTO HALL	8435280		●	●				
631	Tube dégazeur	ASSIEME TUBO SFIATO	5685240	●	●	●				
647	Dégazeur	VALV. SF. ARIA G3/8-SFIATO LAT	5652730	●	●	●				
673	Tube en silicone	TUBO COLL.RAC/COND.SIFONE	5412190	●	●	●				
677	Prolonge 5 élément	PROLUNGA GAS 5 ELEM.BASIC	5212930		●					
678	Ensemble couvercle air/gaz	ASS.COPERC.ARIA/GAS BASIC	5672130	●	●	●				
679	Câble masse électrodes d'allumage L=270	CAVO MASSA CAND/ACC.L=270	8511150	●	●	●				
680	Joint passe-tube D.15	GUARNIZIONE PASSATUBO D.15	5409250	●	●	●				
681	Joint électrode d'allumage	GUARNIZIONE CANDELA ACCENSIONE	5409120	●	●	●				
682	Hublot	VETRINO ISPEZIONE FIAMMA	5211800	●	●	●				
708	Joint D. 60	GUARN.D.60 DOPPIO LABBRO	5410970	●	●	●				
709	Porte-fusible	MODULO PORTAFUSIBILE	8423160	●	●	●				
710	Joint D. 80	GUARNIZ.A LABBRO DIAM.80	5411030	●	●	●				
999	Câble extracteur/th. Fumée/th.Limiteur/CTN	CAB.CON.VEN/TH/FU/TH/LI/SONDA	8511170	●	●	●				
999	Câble SONDE SAN/PR/SAN/SONDE	CAB.SONDA SAN/PR/SAN/SONDA	8511330	●						
999	Câble SONDE SAN/PR/SAN/SONDE	CAB.SONDA SAN/PR/SAN/SONDA	8511190		●	●				
999	Câble vanne 3 vois/pompe/vanne gaz	CABL.ALIM.V3V/POMPA/V.GAS	8511610	●	●	●				
999	Câble extracteur/allumeur	CABL.ALIM.VENTIL/ACCENDIT.	8511160	●	●	●				
999	Câble barrette connexion électrique/commutateur	CABL.MORSETTIERA/COMMUTAT.	8511180	●	●	●				
999	Câble barrette connexion électrique	CABLAGGIO MORSETTIERA	8511210	●	●	●				
999	Câble alimentation électrique	CAVO ALIMENTAZIONE	8414620	●	●	●				
999	Câble masse	CAVO MASSA	8511230	●	●	●				
999	Câble masse circuit imprimé	CAVO MASSA SCHEDA	8511220	●	●	●				
999	Connecteur timer	CONNETTORE TIMER	8418860	●	●	●				

Note 1

Ces composants font partie du GROUPE RECHANGE JOINTES code: 5680290

Questi componenti fanno parte del GRUPPO RICAMBIO GUARNIZIONI DOUZ codice: 5680290

Floor

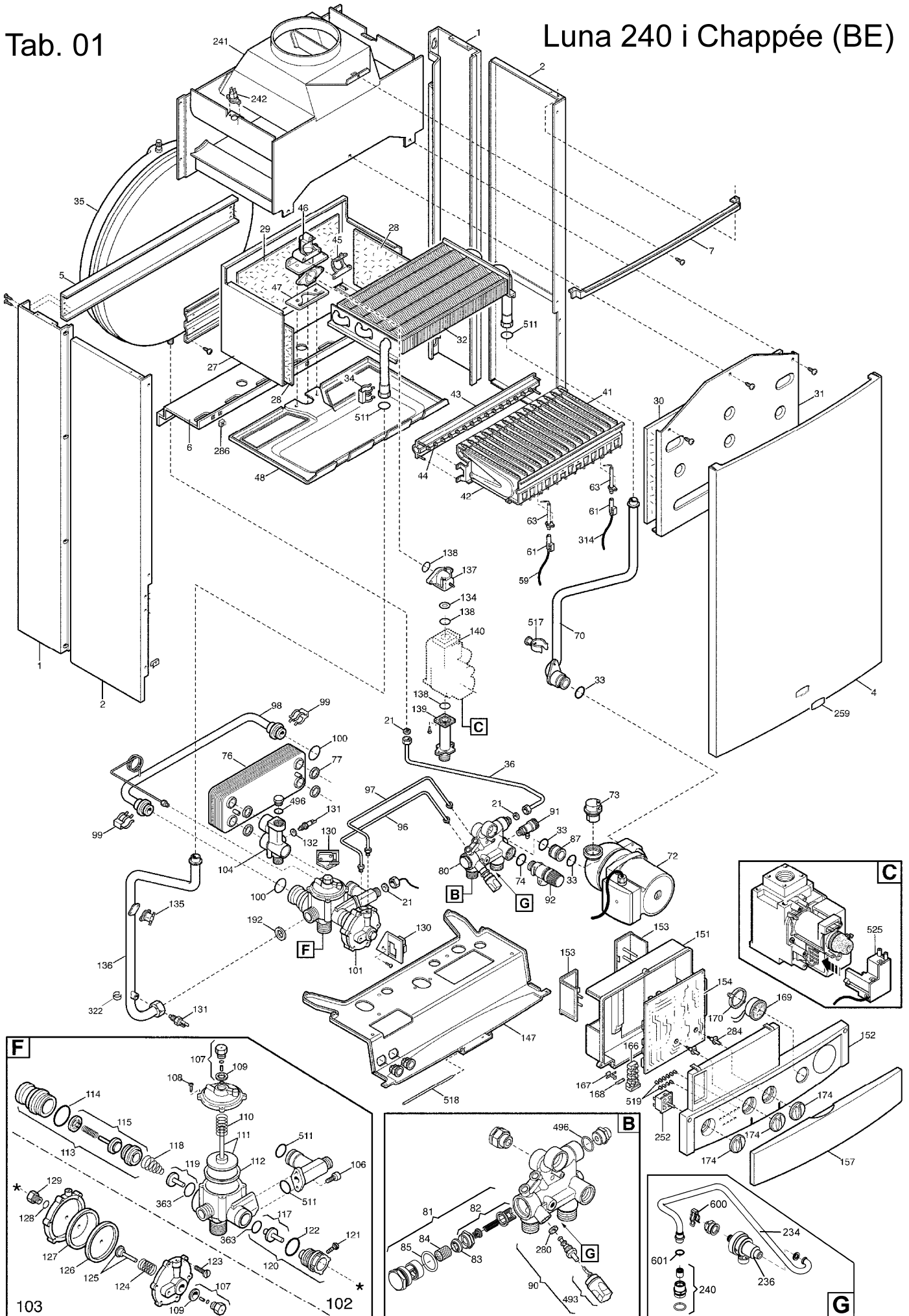


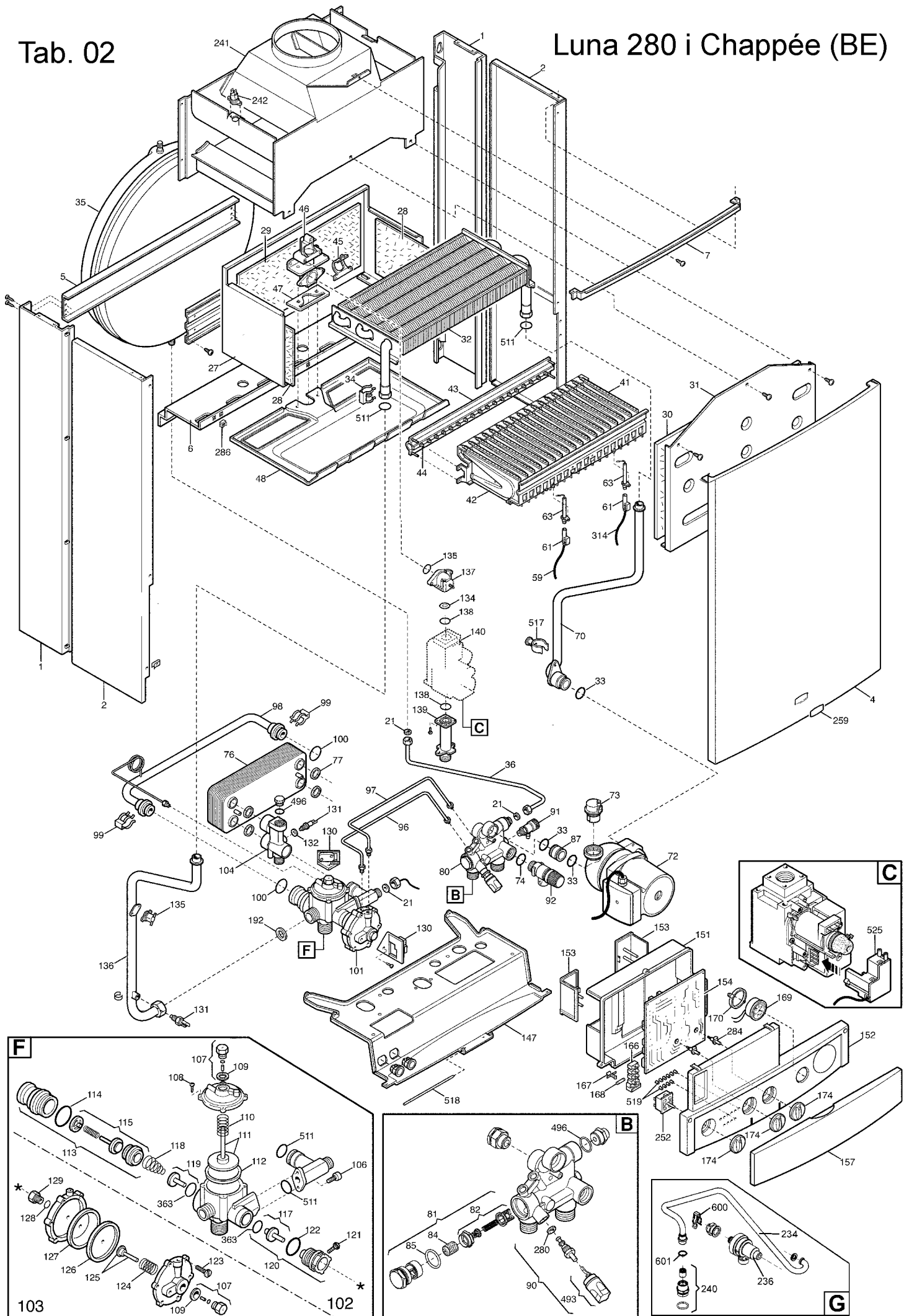
FLOOR 80 L. Belgio

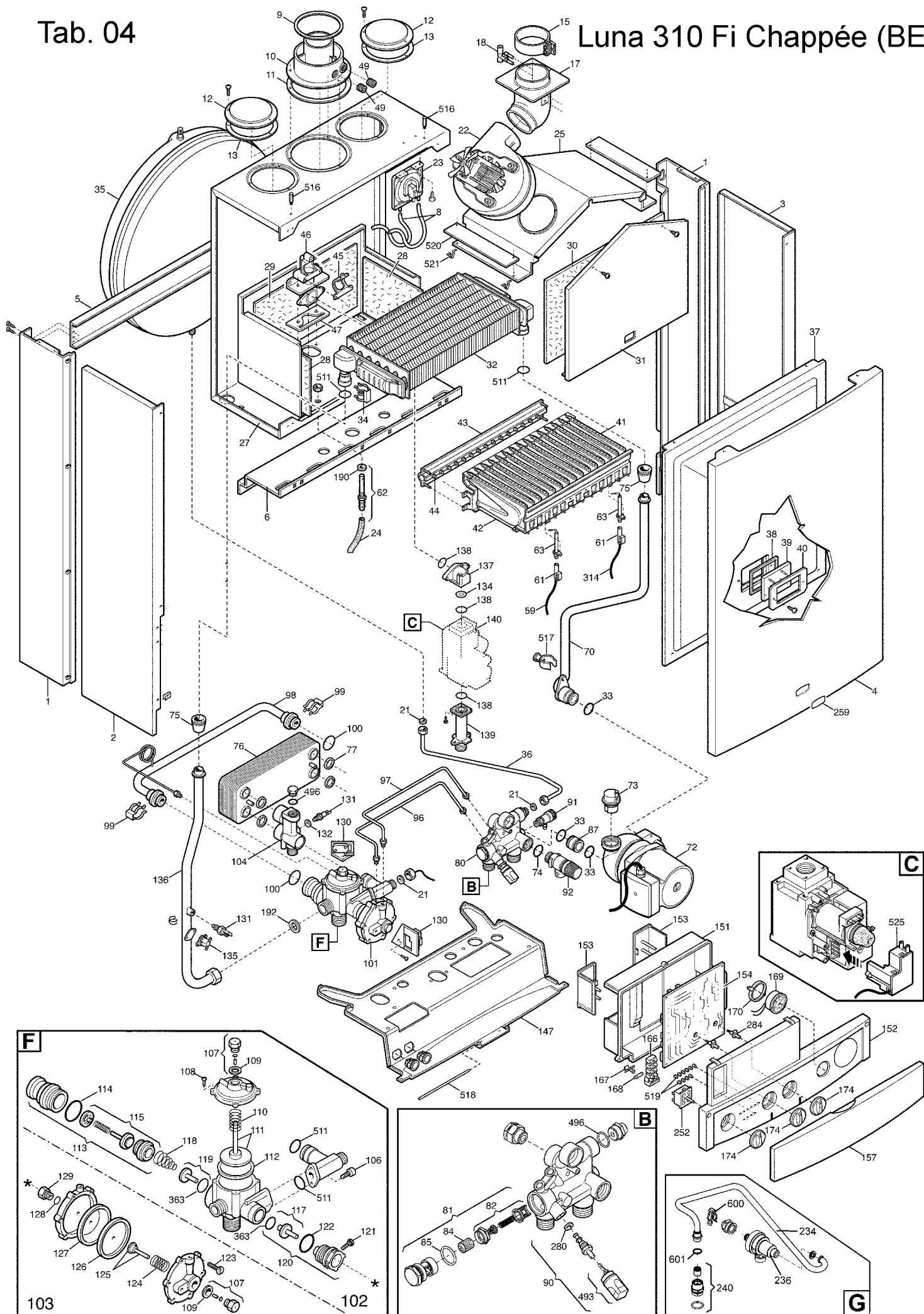
KOL74099611 - FLOOR 80 L. BELGIO

01/09/2006

Pos.	Descrizione	Description	Code	01	Immatr. Début	Immatr. Final	Interchange abilità	Note
1	SPALLA POSTER.MODULO T5XI	COTE ARRIERE	3111150	●				
2	GRU.SPALLA DX MODULO T5XI	COTE GAUCHE	620850	●				
3	GRU.SPALLA DX MODULO T5XI	COTE DROITE	620840	●				
4	ASS.PANNELLO FRONT.MODULO	GR. PORT CHAUDERIE	620830	●				
5	TRAVERSA SPALLE POSTERIORI	TRAVERSE COTE ARRIERE	3110030	●				
67	ASS. BACINELLA UB 80 INOX	ENSEMBLE BASSIN INOX	3619910	●				
78	GR. BOLLITORE ISOL. 80 INOX	GR. BALLON ISOL. INOX	616330	●				
79	VALVOLA DI SICUR. M G1/2 8 BAR	SOUPAPE DE SECURITE 8 BAR-BALLON	9950620	●				
95	ASSIEME TAPPO/ANODO L=365	ANODE DE MAGNESIUM	3619980	●				
131	SONDA NTC MOD. S011021 SMD	SONDE CTN	8435400	●				
157	MASCHERINA x MODULO UB 80	PLASTRON SERIGRAPHIE POUR MODULO	3401990	●				
197	GUARN. FLANGIA UB 80/120 INOX	JOINT DE BRIDE	3401860	●				
200	DOTAZIONE MODULO BELGIO	BARRETTE DE ROBINETTERIE	3623570	●				
216	RUBINETTO A SQUADRA MF G1/2	ROBINET MF G 1/2	9951230	●				
249	POSTERIORE MODULO UB 80	ARRIERE MODULO	3109950	●				
294	ASS. FLANG./ANODO UB 80/120	GROUPE BRIDE / ANODE	3619970	●				
671	RUBINETTO SCARICO COPPER G1/2	ROBINET DE VIDANGE	5646780	●				
694	GRUPPO CONNESSIONE MODULO	GROUPE CONNEXION MODULO	615650	●				
703	ZOCCOLO T5XI	SOCLE	3111140	●				







LUNA Chappée (BE)

CPC432243300 - LUNA 240i - CHAPPEE - (BE)
 CPC432283300 - LUNA 280i - CHAPPEE - (BE)
 CPC436243300 - LUNA 240Fi - CHAPPEE - (BE)
 CPC436313300 - LUNA 310Fi - CHAPPEE - (BE)

30/10/2006

Pos	Description	Code	Tab. 01	Tab. 02	Tab. 03	Tab. 04	Immatr. Début	Immatr. fin.	Interchangeabilité
1	Châssis montant vertical	5653140			•	•			
1	Châssis montant vertical	5653150	•	•					
2	Panneau coté gauche h=763	5653630			•	•			
2	Panneau coté h=803	5112030	•	•					
3	Panneau coté droit h=763	5653620			•	•			
4	Panneau avant CF - CHAPPEE	5655190	•	•					
4	Panneau avant H=672	5111940			•	•			
5	Traverse arrière supérieure	5110290	•	•	•	•			
6	Traverse arrière inférieure	5109640	•	•	•	•			
7	Traverse avant supérieure	5112020	•	•					
8	Tube silicone pressostat 4,8x8 L=270	5408080			•	•			
9	Diaphragme	5108700			•	•			
10	Raccordement ventouse	5207060			•	•			
11	Joint ventouse caoutchouc	5407890			•	•			
12	Obturbateur	5108690			•	•			
13	Joint obturbateur caoutchouc	5407400			•	•			
15	Joint sortie extracteur	600530			•	•			
17	Coude	5211090			•	•			
18	Venturi	5407050			•	•			
21	Joint 6,1X11,5X1,5 WRC	5402050	•	•	•	•			
22	Extracteur 1V MVL RLG108	5653850			•				
22	Extracteur 1V MVL	5655730				•			
23	Pressostat tridelta	5655120			•	•		B440	OUI
23	Pressostat Honeywell	5629560			•	•		B440	OUI
23	Pressostat avec 2 vis	618470			•	•	B441		
24	Tube silicone 4,5x8 L=150 (vanne gaz)	5407930			•	•			
25	Hotte d'évacuation des fumées	5653170			•				
25	Hotte d'évacuation des fumées	5653180				•			
27	Chambre de combustion	5653760	•						
27	Chambre de combustion	5655510		•					
27	Chambre étanche	5653780			•			B511	NON
27	Chambre étanche	618840			•		B510		
27	Chambre étanche	5655480				•		B511	NON
27	Chambre étanche	618830				•	B510		
28	Panneau isolant latéral	5210250	•	•	•	•			OUI
28	Panneau isolant latéral	5213160	•	•	•	•			
29	Panneau isolant arrière	5210260	•	•	•	•			OUI
29	Panneau isolant arrière	5213290	•	•	•	•			
30	Panneau isolant avant	5210750			•	•			OUI
30	Panneau isolant avant	5213340			•	•			
30	Panneau isolant avant	5210270	•						OUI
30	Panneau isolant avant	5213310	•						
30	Panneau isolant avant	5210290		•					OUI
30	Panneau isolant avant	5213320		•					
31	Panneau avant chambre de combustion	5111840			•				
31	Panneau avant chambre de combustion	5111850				•			
31	Panneau avant chambre de combustion	5108030	•						
31	Panneau avant chambre de combustion	5108500		•					
32	Échangeur principal avec clip C&M	5632470	•		•				
32	Échangeur principal avec clip C&M	603280	•		•				OUI
32	Échangeur principal avec clip	5636760		•					

LUNA Chappée (BE)

CPC432243300 - LUNA 240i - CHAPPEE - (BE)
 CPC432283300 - LUNA 280i - CHAPPEE - (BE)
 CPC436243300 - LUNA 240Fi- CHAPPEE - (BE)
 CPC436313300 - LUNA 310Fi- CHAPPEE - (BE)

30/10/2006

Pos	Description	Code	Tab. 01	Tab. 02	Tab. 03	Tab. 04	Immatr. Début	Immatr. fin.	Interchangeabilité
32	Échangeur principal avec clip	608550				•			
33	Joint o ring 22X3 EPDM	5403130	•	•	•	•			
34	Clip fixation échangeur primaire	5112510	•	•	•	•			
35	Vase d'expansion 8L	5625560	•		•				
35	Vase d'expansion 10 L	5608840		•		•			
36	Tube vase d'expansion	5653290	•	•	•	•			
37	Panneau avant chambre étanche	5659010			•				
37	Panneau avant chambre étanche	5659510				•			
38	Joint hublot	5401610			•	•			
39	Hublot	5203930			•	•			
40	Couvercle hublot	5103360			•	•			
41	Brûleur 12 becs	5653310			•				
41	Brûleur 15 becs	5653300	•			•			
41	Brûleur 18 becs	5655610		•					
42	Élément brûleur	5604090	•	•	•	•			
43	Nourrice porte-injecteurs 12 T. D.0,77	605990			•				
43	Nourrice porte-injecteurs 12 T. D.1,28	605850			•				
43	Nourrice porte-injecteurs 15 T. D.0,69	606190	•						
43	Nourrice porte-injecteurs 15 T. D.1,18	606140	•						
43	Nourrice porte-injecteurs 15 T. D.1,28	607410				•			
43	Nourrice porte-injecteurs 15 T. D.0,77	607400				•			
43	Nourrice porte-injecteurs 18 T. D.0,67	606920		•					
43	Nourrice porte-injecteurs 18 T. D.1,18	606910		•					
44	Injecteurs D.0,77	608450			•	•			
44	Injecteurs D.1,28	608430			•	•			
44	Injecteurs D.0,69	608460	•						
44	Injecteurs D.1,18	608440	•	•					
44	Injecteurs D.0,67	608470		•					
45	Joint nourrice	5407940	•	•	•	•			
46	raccord nourrice	5657180	•	•	•	•			
47	Joint nourrice / caisson	5407810			•	•			
48	Cache inférieur chambre de combustion	5112090	•	•					
49	Bouchon raccordement ventouse	5207070			•	•			
59	Câble électrodes d'allumage	8419050	•	•	•	•			
61	Joint électrode d'allumage	5404920	•	•					
61	Protection électrode	5407830			•	•			
62	Raccord prise de pression FF	5643090			•	•		B510	NON
62	Prise de pression FF	5409570			•	•	B511		
63	Électrode d'allumage droite	8422570	•	•	•	•			
65	Électrode d'allumage droite	8422570			•			B637	OUI
65	Électrode de relevation	8423300			•		B638		
70	Tube pompe-échangeur	5653250	•		•				
70	Tube pompe-échangeur	5655470				•			
70	Tube pompe-échangeur	5655530		•					
72	Pompe Grundfos 15/50	5655200	•		•				
72	Pompe Grundfos 15/60	5655620		•		•			
73	Dégazeur	607290	•	•	•	•			
74	Joint o ring (dégazeur) 14X1,78 EP	5406360	•	•	•	•			
75	Joint tube/caisson	5404670			•	•			
76	Échangeur sanitaire 12 plaques	5653660	•		•				
76	Échangeur sanitaire 14 plaques	5653680		•					

LUNA Chappée (BE)

CPC432243300 - LUNA 240i - CHAPPEE - (BE)
 CPC432283300 - LUNA 280i - CHAPPEE - (BE)
 CPC436243300 - LUNA 240Fi- CHAPPEE - (BE)
 CPC436313300 - LUNA 310Fi- CHAPPEE - (BE)

30/10/2006

Pos	Description	Code	Tab. 01	Tab. 02	Tab. 03	Tab. 04	Immatr. Début	Immatr. fin.	Interchangeabilité
76	Échangeur sanitaire 16 plaques	5655780				•			
77	Joint échangeur sanitaire	5404520	•	•	•	•			
80	Groupe entrée sanitaire/retour chauffage	5659040	•	•	•				
80	Groupe entrée sanitaire/retour chauffage	5659420				•			
81	Groupe filtre/venturi sanitaire	5652270	•	•	•	•			
82	Venturi ECS	5630170	•	•	•	•			
83	Limiteur de débit sanitaire 8l/min	5629240	•	•	•				
83	Limiteur de débit sanitaire 12l/min	5657230				•			
84	Filtre sanitaire D. 13,5	5111180	•	•	•	•			
85	Joint O-Ring (filtre sanitaire)	5405350	•	•	•	•			
87	Élément de connexion de pompe	5210710	•	•	•	•			
90	Robinet de remplissage	5630180	•	•	•	•			
91	Robinet de vidange	5652030	•	•	•	•			
92	Soupape de sécurité	5653690	•	•	•	•			
96	Tube pression +	5653280	•	•	•	•			
97	Tube pression -	5653270	•	•	•	•			
98	Tube by-pass	5653260	•	•	•	•			
99	Clip tube by-pass	5108130	•	•	•	•			
100	Joint o ring	5406630	•	•	•	•			
101	Groupe V3V-Pressostat sanitaire	5653590	•	•	•	•			
102	Vanne 3 voisi	607250	•	•	•	•			
103	Pressostat sanitaire	5629950	•	•	•	•			
104	Connexion sortie sanitaire	5657290	•	•	•	•			
106	Vis M5X12	8101430	•	•	•	•			
107	Ensemble guide	5630250	•	•	•	•			
108	Vis M4X12	8101420	•	•	•	•			
109	Joint 10X14X1,5	5207810	•	•	•	•			
110	Ressort sécurité débit d'eau	8380530	•	•	•	•			
111	Plateau sécurité débit d'eau	5630240	•	•	•	•			
112	Membrane sécurité débit d'eau	5405320	•	•	•	•			
113	Groupe by-pass	5630190	•	•	•	•			
114	Joint O-ring	5403820	•	•	•	•			
115	Groupe obtur.- by-pass	5645660	•	•	•	•			
117	Bouchon avant	5646180	•	•	•	•			
118	Ressort by-pass	8380520	•	•	•	•			
119	Clapet chauffage V3V	5646170	•	•	•	•			
120	Bouchon avant (groupe)	5646190	•	•	•	•			
121	Vis inox M5X10	8101410	•	•	•	•			
122	O-Ring 23,47X2,62	5405370	•	•	•	•			
123	Vis M5X13	8101440	•	•	•	•			
124	Ressort pressostat sanitaire	8380540	•	•	•	•			
125	Piston débistat sanitaire	5630260	•	•	•	•			
126	Plateau sécurité débit sanitaire	5630270	•	•	•	•			
127	Membrane pressostat sanitaire	5405330	•	•	•	•			
128	Joint o ring (pressostat sanitaire)	5405400	•	•	•	•			
129	Guide piston	5207860	•	•	•	•			
130	Microinterrupteur	5625770	•	•	•	•			
131	Sonde CTN	8434820	•	•	•	•			
132	Joint sonde CTN sanitaire	5402830	•	•	•	•			
134	Diaphragme gaz 4,6 mm	5211180	•						
134	Diaphragme gaz 4,7 mm	5211170			•				

LUNA Chappée (BE)

CPC432243300 - LUNA 240i - CHAPPEE - (BE)
 CPC432283300 - LUNA 280i - CHAPPEE - (BE)
 CPC436243300 - LUNA 240Fi- CHAPPEE - (BE)
 CPC436313300 - LUNA 310Fi- CHAPPEE - (BE)

30/10/2006

Pos	Description	Code	Tab. 01	Tab. 02	Tab. 03	Tab. 04	Immatr. Début	Immatr. fin.	Interchangeabilité
134	Diaphragme gaz 5,8 mm	5211390				•			
134	Diaphragme gaz 5,0 mm	5211400		•					
135	Sécurité de surchauffe	9950760	•	•	•	•			
136	Tube V3V / Échangeur	5653240	•		•				
136	Tube V3V / Échangeur	5655460				•			
136	Tube V3V / Échangeur	5655560		•					
137	Tube gaz	610080	•	•	•	•			
138	O-Ring 22,22X2,62	5402010	•	•	•	•			
139	Raccord entrée gaz	5210630	•	•	•	•			
140	Vanne gaz (SIT 845 SIGMA)	5653610	•	•	•	•			
147	Traverse platine hydraulique	5653160	•	•	•	•			
151	Couvercle boîtier électrique	5407650	•	•	•	•			
152	Panneau de commande	5655670		•					
152	Panneau de commande	5655300	•						
152	Panneau de commande	5655760				•			
152	Panneau de commande	5655220			•				
153	Couvercle branchement électrique	5407660	•	•	•	•			
154	Circuit Imprimé SIEMENS LMU 33	5661740	•	•	•	•		B341	OUI
154	Circuit Imprimé SIEMENS LMU 33	5669060	•	•	•	•	B341	B523	OUI
154	Circuit Imprimé SIEMENS LMU 33	5678250	•	•	•	•	B523		
157	Porte boîtier électrique	5664620	•	•	•	•			
166	Barrette connexion électrique	8421590	•	•	•	•			
167	Porte-fusible	5405340	•	•	•	•			
168	Fusible 2 A	8421410	•	•	•	•			
169	Manomètre avec support (manometre 5653700)	5656220	•	•	•	•			
170	Support Manomètre	5407750	•	•	•	•			
174	Bouton	5407790	•	•	•	•			
190	Joint G 3/8"	5404970	•	•	•	•			
191	Joint G 1/2"	5404640	•	•	•	•			
192	Joint G 3/4"	5404650	•	•	•	•			
234	Tube disconnecteur	5657580	•	•	•	•			
236	Ensemble disconnecteur	5658650	•	•	•	•			
240	Clapet avec raccorde et o-ring	608980	•	•	•	•			
241	Antirefouleur	5645570	•						
241	Antirefouleur 28 Kw	5645560		•					
242	Sécurité de débordement 70°	600870	•						
242	Sécurité de débordement 60°	606930		•					
252	Sélecteur	8434550	•	•	•	•			
259	Label CHAPPEE	5658620	•	•	•	•			
280	Joint 14,2X18X1,5 AL -18-	5207730	•	•	•	•			
284	Piston potentiomètre	5405990	•	•	•	•			
286	Écrou	8240530	•	•					
314	Câble électrodes d'ionisation	8418870	•	•	•	•			
322	Clip fix. Boule de thermomètre	5102970	•	•	•	•			
493	Ensemble poignée	605660	•	•	•	•			
496	O-RING 2062	400020	•	•	•	•			
511	O-RING 17,86X2,62	5404600	•	•	•	•			
516	Piston	5210670			•	•			
517	Clip fixation tube	5407840	•	•	•	•			
518	Cheville panneau de commande	5112040	•	•	•	•			
519	Led	5407780	•	•	•	•			

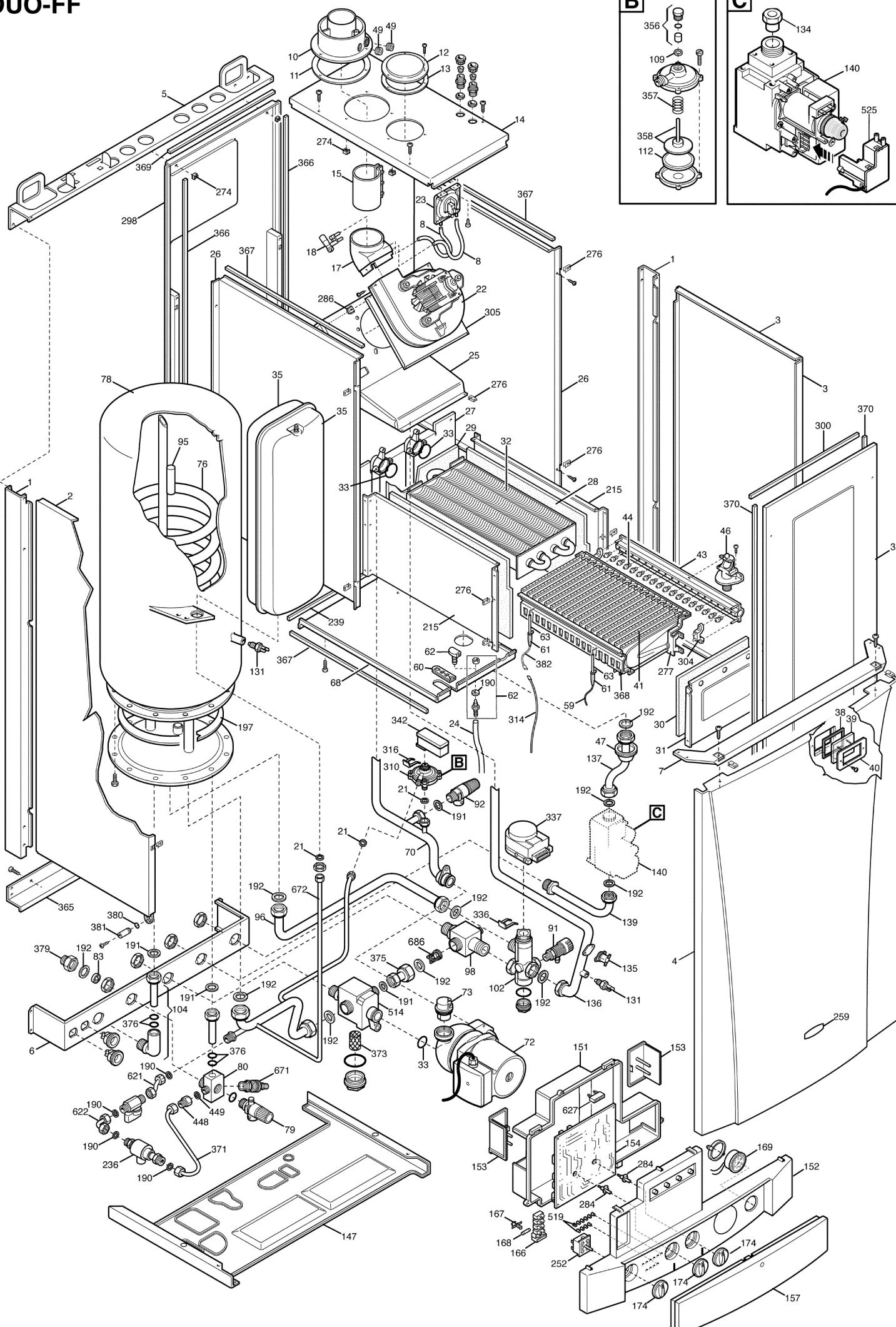
LUNA Chappée (BE)

CPC432243300 - LUNA 240i - CHAPPEE - (BE)
 CPC432283300 - LUNA 280i - CHAPPEE - (BE)
 CPC436243300 - LUNA 240Fi - CHAPPEE - (BE)
 CPC436313300 - LUNA 310Fi - CHAPPEE - (BE)

30/10/2006

Pos	Description	Code	Tab. 01	Tab. 02	Tab. 03	Tab. 04	Immatr. Début	Immatr. fin.	Interchangeabilité
520	Volet	5112050			•	•			
521	Ressort fix volet	8380730			•	•			
525	Allumeur NAC - SIT	8419060	•	•	•	•			
600	Ressort fix disconnecteur	5112530	•	•	•	•			
601	O-RING 8,73x1,78	5408560	•	•	•	•			
999	Câble composantes à basse tension	5655100	•	•	•	•			
999	Câble bornier	8418950	•	•	•	•			
999	Câble th. fumée/th. limiteur	8419140	•	•					
999	Câble extracteur/pressostat/limiteur	8419160			•	•			
999	Groupe câbles commutateur-pompe	8419130	•	•	•	•			
999	Câble alimentation électrique	8414620	•	•	•	•			
999	Câble horloge	8418860	•	•	•	•			
999	Câble horloge sanitaire	8419280	•	•	•	•			

DUO-FF



LUNA DUO 280 Fi CHAPPEE

CPC-37283901 - LUNA DUO 280 Fi CHAPPEE

16/10/2006

Pos.	Description	Descrizione	Code	DUO FF	Immatr. Début	Immatr. fin.	Interchangea- bilité	Note
1	Châssis montant vertical	MONTANTE	5106510	●		B640		
1	Châssis montant vertical	MONTANTE	5116480	●	B641			
2	Panneau coté gauche	ASS.FIANCO SX	5663160	●		B640		
2	Panneau coté gauche	ASS.FIANCO SX	5684630	●	B641			
3	Panneau coté droit	ASS.FIANCO DX	5663140	●		B640		
3	Panneau coté droit	ASS.FIANCO DX	5684620	●	B641			
4	Panneau avant CHAPPEE	ASS.PANNELLO FRONT.ACC.CHAPPEE	5659660	●		B640		
4	Panneau avant CHAPPEE	ASS.PANNELLO FRONT.ACC.CHAPPEE	5686140	●	B641			
5	Traverse arrière supérieure	TRAVERSA SUPERIORE	5109740	●				
6	Traverse platine hydraulique	TRAVERSA PORTARACCORDI	5106550	●				
7	Traverse avant supérieure	TRAV. ANTERIORE COLLEG.FIANCHI	5107950	●				
8	Tube silicone pressostat 3,5x7 L=600	TUBO PRESSOST.D.3,5X7X600	5402270	●				
10	Raccordement ventouse	RACCORDO FLANG.SCAR.FUMI	5207060	●				
11	Joint ventouse caoutchouc	GUARNIZ.RACCORDO FLANG.	5407890	●				
12	Obturbateur	TAPPO ASPIRAZIONE	5108690	●				
13	Joint obturbateur caoutchouc	GUARNIZIONE TAPPO ASPIRAZIONE	5407400	●				
14	Panneau supérieur de caisson	ASS.CHIUSURA SUP.ACCUM.24 FF	5658850	●				
15	Joint sortie extracteur	ASS.GIUNTO COLLEG.CURVA D60X90	5645800	●				
17	Coude	ASS.CURVA 45°-VENTURI	600490	●				
18	Venturi	VENTURI D15 DOPPIA PRESA	5407050	●				
21	Joint 6,1X11,5X1,5 WRC	GUARNIZIONE 6,1X11,5X1,5 WRC	5402050	●				
22	Extracteur 1V 55W 220/230V-FIME-	VENTIL. 1V 55W 220/230V-FIME-	5628070	●				
22	Extracteur 1V 61W 230/240V	VENTIL.1V 61W 230/240V	5632530	●				
23	Pressostat Honeywell	PRESSOST.DIFFERENZ.-C6065F1100	5629560	●		B440	OUI	
23	Pressostat tridelta	PRESSOST.DIFFERENZ.TR.PPS10000	5655120	●		B440	OUI	
23	Pressostat avec 2 vis	ASS.PRESSOSTATO 1,2MBAR-VITI	618470	●	B441			
24	Tube silicone 4,5x8 L=300 (vanne gaz)	TUBO PRESSOSTATO 4,5X8 L300 AR	5402490	●				
25	Hotte d'évacuation des fumées	ASS.CONVOGLIAT.FUMI	5634580	●				
26	Panneau coté chambre étanche	FIANCO CS-CF 243	5107440	●				
27	Panneau arrière chambre étanche	SUPPORTO GR. COMBUSTIONE	5106560	●				
28	Panneau isolant latéral	PANNELLO ISOL.LATERALE	5210310	●			OUI	
28	Panneau isolant latéral	PANNELLO ISOL.LATERALE	5213170	●				
29	Panneau isolant arrière	PANNELLO ISOL.POST.	5210300	●			OUI	
29	Panneau isolant arrière	PANNELLO ISOL.POST.	5213250	●				
30	Panneau isolant avant	PANNELLO ISOL.FRONTALE	5210320	●			OUI	
30	Panneau isolant avant	PANNELLO ISOL.FRONTALE	5213410	●				
31	Panneau avant chambre de combustion	PARETE FRONTALE CAMERA	5108420	●				
32	Échangeur principal C&M (alt. 5646410 Giannoni)	SCAMB.ACQUA GAS 243 C&M	5622180	●				
33	Joint o ring 22X3 EPDM	ANELLO OR 22X3 EPDM	5403130	●				
35	Vase d'expansion	VASO ESPANS.7,5 L RETTANGOLARE	5629130	●				
37	Panneau avant chambre étanche	ASS.FRONTALE C.S. CHAPPEE ACC.	5663590	●				
38	Joint hublot	GUARNIZIONE PER VETRINO	5401610	●				
39	Hublot	VETRINO ISPEZIONE FIAMMA	5203930	●				
40	Couvercle hublot	CORNICE PER VETRINO CS	5103360	●				
41	Brûleur 18 becs	ASS.ELEMENTI BRUC-ACCUMULO FF-	5630310	●				
43	Nourrice porte-injecteurs 18 T. D.1,18	ASS.RAMPA BRUC.-D.U.1,18-	5633950	●				
43	Nourrice porte-injecteurs 18 T. D.0,69	ASS.RAMPA BRUC.-D.U.0,69-	5634110	●				
44	Injecteurs D.1,18	GR. UGELLI METANO (D. 1,18)	5666930	●				
44	Injecteurs D.0,69	BUSTA TRASF.GPL.ACCUMULO	5666940	●				
46	raccord nourrice	GR. RACC. FLANG./GUARN.	607990	●				
47	Joint nourrice / caisson	GUARNIZ.TUBO ALIMENTAZ.GAS	5404740	●				
49	Bouchon raccordement ventouse	TAPPO M14X1-RAC.FLANG.	5207070	●				
59	Câble électrodes d'allumage	CAVO ACCENSIONE L=400	8419380	●				
60	Joint électrode d'allumage	GUARNIZIONE CAVI CANDELE (FI)	5406600	●				
61	Protection électrode	CUFFIA PER CANDELA	5404920	●				
62	Raccord prise de pression FF	GR.PRESA DI PRES. C/PORTAGOMMA	5643090	●		B510	NON	
62	Prise de pression FF	PRESA DI PRESSIONE	5409570	●	B511			
63	Électrode d'allumage droite	CANDELA ACCENSIONE DX	8422570	●				

LUNA DUO 280 Fi CHAPPEE

CPC-37283901 - LUNA DUO 280 Fi CHAPPEE

16/10/2006

Pos.	Description	Descrizione	Code	DUO FF	Immatr. Début	Immatr. fin.	Interchangea bilité	Note
68	Cache inférieur chambre de combustion	CHIUSURA INF.C.S.ACCUMULO	5110440	●		B510	OUI	
68	Cache inférieur chambre de combustion	CHIUSURA INF.C.S.ACCUMULO	618970	●	B511			
70	Tube pompe-échangeur	ASS.TUBO POMPA-SCAMBIATORE	5662790	●				
72	Pompe UP 15-60 AO-GRUNDFOS	POMPA UP 15-60 AO-GRUNDFOS	5655620	●				
73	Dégazeur	VALVOLA SFOGO AR.CALEFFI	607290	●				
76	Ensemble serpentin en inox/anode	GR.SERPENT/CONTROFLANG/ANODO	5662920	●				
78	Ass. ballon	ASS.BOILER INOX	5662900	●				
79	Soupape de sécurité 8 bar- ballon	VALVOLA DI SICUR.M G1/2 8 BAR	9950620	●				
80	Raccord entrée sanitaire	RACCORDO E.S.	5212070	●				
83	Limiteur de débit sanitaire 12l/min	REGOLATORE DI PORTATA-12L G/R-	5620090	●				
90	Robinet de remplissage	RUBINETTO MM G 3/8 CIMBERIO	5622840	●				
91	Robinet de vidange	RUBINETTO SCARICO CALDAIA	9951120	●				
92	Soupape de sécurité	VALV.SICUREZ.M G1/2-312430 CST	5619620	●				
95	Anode de magnésium	ANODO MAGNESIO-LENTO RILASCIO-	5209940	●				
96	Tube V3V/entrée serpentin	ASS.TUBO V3V/ENTR.SERPENT.	5663060	●				
98	Tube BY-PASS - chauffage	RACCORDO MR/BY-PASS	5212040	●				
102	Vanne 3 vois	ASS.V3V	5663040	●				
104	Connexion départ ECS	ASS.RACCORDO U.S.	5663110	●				
109	Joint 10X14X1,5 AL	GUARNIZIONE 10X14X1,5 AL -63-	5207810	●				
112	Membrane sécurité débit d'eau	MEMBRANA PRESSOSTATO -32-	5405320	●				
131	Sonde CTN HONEYWELL	SONDA RAPIDA HONEYWELL	8434820	●				
134	Diaphragme gaz 4,8mm	UGELLO DIAFRAMMA D.4,8MM	5211240	●				
135	Sécurité de surchauffe	TERMOSTATO LIMITE 105°C-ELTH-	9950760	●				
136	Tube V3V / Échangeur	ASS.TUBO SCAMB/V3V	5662800	●				
137	Tube gaz	ASS.TUBO ALIMENTAZ.GAS	5663200	●				
139	Tube entrée gaz	ASS.TUBO ENTRATA GAS	5662880	●				
140	Vanne gaz (SIT 845063 SIGMA)	VALVOLA GAS SIT-845063 SIGMA	5658830	●				
147	Panneau inférieure	FONDO CALDAIA-ACCUMULO	5109720	●		B640		
147	Panneau inférieure	FONDO CALDAIA-ACCUMULO	5116500	●	B641			
151	Couvercle boîtier électrique	COPERCHIO COMANDI	5408470	●				
152	Panneau de commande DUO 280 Fi CHAPPEE	CR.SER.LUNA DUO 280Fi CHAPPEE	5671380	●				
153	Couvercle branchement électrique	COPERCHIO MORSETTIERA	5407660	●				
154	Circuit Imprimé SIEMENS LMU 33	SCHEDA INTEGRATA-LMU33-SIEMENS	5669060	●		B523	OUI	1
154	Circuit Imprimé SIEMENS LMU 33	SCHEDA INTEGRATA-LMU33-SIEMENS	5678250	●	B523			
157	Porte boîtier électrique	ANTINA	5408460	●				
166	Barrette connexion électrique	MORSETTIERA 5P C/PORTAFUSIBILE	8421590	●				
167	Porte-fusible	PORTAFUSIBILE LUNA	5405340	●				
168	Fusible 2 A	FUSIBILE 2A 250V-IMQ-	8421410	●				
169	Manomètre avec support	ASS.MANOM.BIANCO C/STAFFA	5656220	●				
174	Bouton	MANOPOLA POTENZIOMETRO	5408150	●				
190	Joint G 3/8"	GUARNIZIONE G3/8-8X15X2-WRC	5404970	●				
191	Joint G 1/2"	GUARN.G1/2 AFM 34	5408970	●				
192	Joint G 3/4"	GUARNIZ.G3/4 17X24X2 CENTELLEN	5404650	●				
197	Joint de bride	GUARNIZ.FLANGIA BOILER-VIG-	9950380	●				
215	Panneau latéral chambre de combustion	FIANCO CAMERA COMBUST.	5106570	●				
236	Disconnecteur	ASS.DISCONNET/RACCORDI	5625310	●				
239	Joint L=250mm	GUARNIZIONE CS L=250	5404380	●				
252	Sélecteur	COMMUTATORE ROTATIVO	8434550	●				
259	Label CHAPPEE	MARCHIO ADESIVO CHAPPEE	5658620	●				
274	Écrou M4	DADO IN GABBIA M4	8240550	●			OUI	
274	Écrou M4	DADO IN GABBIA M4	9950870	●				
276	Clip	PRESTOLINA X AUTOF.8P (4,2)	1340440	●				
277	Support brûleur	ASS.SUPPORTO BRUC.LATO VENTURI	5630300	●				
286	Écrou M5	DADO IN GABBIA M5	8240530	●				
298	Panneau arrière chambre étanche	ASS.SCHIENALE CF 243	5621510	●				
300	Joint L=230mm	GUARNIZIONE CS L=230	5404420	●				
304	Support nourrice	SUPPORTO PER RAMPA	5208400	●				
305	Plaque extracteur	PIASTRA PER VENTILATORE	5107430	●				

LUNA DUO 280 Fi CHAPPEE

CPCAS7833001 - LUNA DUO 280 Fi CHAPPEE

16/10/2006

Pos.	Description	Descrizione	Code	DUO FF	Immatr. Début	Immatr. fin.	Interchangea- bilité	Note
310	Pressostat pompe	PRESSOSTATO DIFFERENZIALE	5641850	●				
314	Câble électrodes d'ionisation	CAVO RIVELAZIONE L-410	8419750	●				
316	Ressort fixe micro	MOLLA FIX MICRO -A-	8380610	●				
336	Ressort fixe moteur V3V	MOLLA FIX MOTORE V3V	8380680	●				
337	Moteur V3V Elbi	MOTORE ELBI	5647340	●				
342	Microinterrupteur avec câble	MICRO CABLATO S/GUARNIZ.	5641800	●				
356	Bouchon avant (groupe)	ASS.RACCORDO GUIDA ASTINA	5634820	●				
357	Ressort	MOLLA TIPO 25-INOX -6-	8380600	●				
358	Bouchon pressostat	ASS.PIATTELLO PRESSOSTATO	5634830	●				
365	Traverse arrière inférieure	TRAVERSA INFERIORE	5106530	●				
366	Joint L=665	GUARNIZIONE CS L=665	5404370	●				
367	Joint L=430	GUARNIZIONE CS L=430	5404390	●				
368	Support brûleur	ASS.SUPPORTO BRUCIAT.C/BOCCOLE	5634290	●				
369	Joint L=205	GUARNIZIONE CS L=205	5404400	●				
370	Joint L=655	GUARNIZIONE CS L=655	5404410	●				
371	Tube disconnecteur / circuit chauffage	ASS.TUBO DISCONNET-PRIMARIO	5663240	●				
373	Filtre chauffage	FILTRO RISCALDAMENTO	5109080	●				
375	Tube BY-PASS	ASS.TUBO BY-PASS	5663030	●				
376	Joint 13,94X2,62	ANELLO OR 13,94X2,62	5400650	●				
379	Réduction FM G 3/4 - 1/2	RIDUZIONE FM 3/4-1/2	5206120	●				
380	Joint 4,47X1,78	ANELLO OR 4,47X1,78	5400620	●				
381	Pivot D. 8 Panneau de commande	PERNO D.8 PER CRUSCOTTO	5209830	●				
382	Câble électrodes d'ionisation	CAVO PER CANDELA RIVELAZI.	8416860	●				
448	Raccord porte clapet anti-retour	RACCORDO PORTA VALV.DI RITEGNO	5209230	●				
449	Clapet anti-retour	VALVOLA DI RITEGNO	5640030	●				
514	Ensemble raccord R.C./Pompe/Filtre	ASSIEME RACCORDO RR-POMPA/FILTRO	5663010	●				
519	Led	GEMMA SEGNALAZIONE	5407780	●				
525	Allumeur NAC - SIT	CONNETTORE NAC-SIT 0504014	8419060	●				
621	Ensemble tube remplissage / chauffage	ASS.TUBO D.8 RIEMP/RISCALDAM.	5663120	●				
622	Ensemble tube ballon / disconnecteur	ASS.TUBO BOILER/DISCONNETTORE	5622860	●				
627	Configurateur	CONNETTORE CONFIGURAZ. SCHEDA	8611750	●		B523	NON	1
627	Configurateur	CONNETTORE CONFIGURAZ. SCHEDA	8512190	●	B523			
671	Robinet de vidange	RUBINETTO SCARICO	5646780	●				
672	Ensemble tube Sortie Serpentin/Raccord R.C./Pressostat	ASS.TUBO USC.SERP/RACC.RR/PRES	5663070	●				
686	Clapet anti-retour	VALVOLA NON RIT. FUGAS	5663020	●				
999	Câble horloge	CONNET.TIMER	8418860	●				
999	Câble alimentation électrique	CAVO ALIMENTAZIONE	8414620	●				
999	Câble moteur V3V	CABL.MOTORE V3V-NUVOLA-	8419840	●				
999	Câble extracteur/pressostat/limiteur	CABL.VENTIL/PRESS.FUMI/TH LIM.	8419850	●				
999	Câble bornier	CABL.MORSETTIERA	8418950	●				
999	Groupe câbles commutateur-pompe	CABLAGGIO POMPA-COMMUTATORE	8419130	●				
999	Câble horloge sanitaire	CONNET.PROGRAMMAZIONE SANITAR.	8419280	●				

NOTE:

- 1 Sostituita scheda elettronica causa possibilità di escludere la funzione "antilegionella"

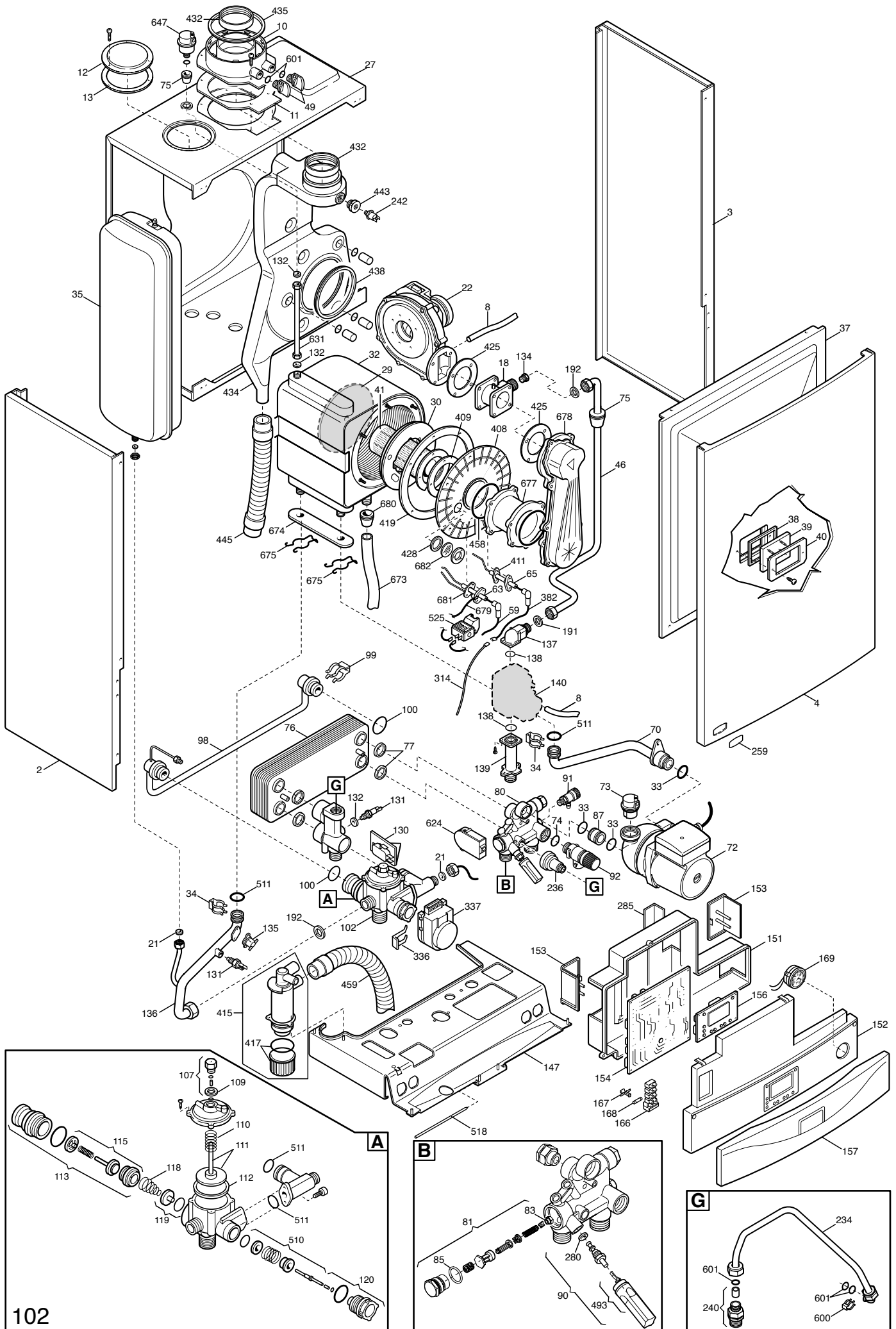
Con la nuova scheda + il nuovo connettore configuratore si esclude tale funzione; se si toglie il connettore si attiva la funzione.

Per le caldaie di produzione precedente alla 23° settimana 2005 si può escludere la funzione "antilegionella" montando il nuovo connettore cod. 8512190 (pos. 627) nella nuova scheda cod. 5678250 (pos. 154)

- 1 *Circuit électronique remplacé pour possibilité d'exclure la fonction "antilegionnelle".*

Avec le nouveau circuit + le nouveau connecteur configurateur, cette fonction est éliminée. Si nous enlevons le connecteur, la fonction est active.

Pour les chaudières fabriquées avant la semaine 23° 2005, il est possible d'exclure la fonction "antilegionnelle" en installant le nouveau connecteur cod. 8512190 (pos. 627) dans le nouveau circuit électronique cod. 5678250 (pos. 154).



LUNA HTE CHAPPEE - BE

HPCA362833001/2 - LUNA 280 FI HTE - CHAPPEE (BE)
 HPCA363333001/2 - LUNA 330 FI HTE - CHAPPEE (BE)

17/10/2006

Pos.	Descrizione	Description	Code	1	1	Immatr. Début	Immatr. fin.	Interchangeabilité	Note
2	FIANCO SX LUNA HT 330	Panneau coté gauche	5113450	●	●				
2	FIANCO SX LUNA HT 330	Panneau coté gauche	5116220	●	●	B641	B640		
3	FIANCO DX LUNA HT 330	Panneau coté droit	5113440	●	●		B640		
3	FIANCO DX LUNA HT 330	Panneau coté droit	5116210	●	●	B641			
4	PANNELLO FRONTALE H=672	Panneau avant	5111940	●	●		B640		
4	PANNELLO FRONTALE H=672	Panneau avant	5116700	●	●	B641			
8	TUBO SILICONE D.8 L=700	Tube silicone pressostat 4,8x8 L=700	5409140	●	●				
10	RACCORDO FUMI 60/100	Raccordement ventouse	5409020	●	●				
11	GUARNIZIONE RACCORDO FUMI	Joint ventouse caoutchouc	5409010	●	●				
12	TAPPO ASPIRAZIONE	Obturateur	5108690	●	●				
13	GUARNIZIONE TAPPO ASPIRAZIONE	Joint obturateur caoutchouc	5407400	●	●				
18	ASS. VENTURI D.21 HT 280	Venturi D.21	5663490	●					
18	ASS. VENTURI D.24 HT 330	Venturi D.24	5663330		●				
21	GUARNIZIONE 4,5X12X1,5 WRC	Joint 4,5X12X1,5 WRC	5402080	●	●				
22	VENTIL. RG128/1300-3612 230VAC	Extracteur RG128/1300-3612 230VAC	5662680	●	●		B624	OUI	
22	VENTIL. RG128/UB	Extracteur RG128/UB	5682500	●	●	B625	B642	OUI	
22	VENTIL. RG128/UB	Extracteur RG128/UB	5686970	●	●	B643			
27	SCHIENALE C.S. LUNA HT 330	Chambre étanche LUNA HTE 2.33	5113460	●	●		B645	OUI	
27	SCHIENALE C.S. LUNA HT 330	Chambre étanche LUNA HTE 2.33	5116310	●	●	B646			
29	PAN.CERAM.POST.SCAMBIATORE	Panneau isolant arrière	5410450	●	●				4
30	PANNELLO CERAMICO LUNA HT	Panneau isolant	5409100	●	●				4
32	SCAMBIATORE CONDENSAZIONE 5E	Échangeur principal 5 E	5663510	●					
32	SCAMBIATORE CONDENSAZIONE 6E	Échangeur principal 6E	5663300		●				
33	ANELLO OR 22X3 EPDM	Joint o ring 22X3 EPDM	5403130	●	●				
34	CLIP SCAMBIATORE GIANNONI	Clip fixation échangeur primaire	5113650	●	●				
35	VASO ESPANS. RETT. 10L ZILMET	Vase d'expansion 10L	5662630		●				
35	VASO ESPANS. RETT. 8L ZILMET	Vase d'expansion 8L	5662620	●					
37	ASS. FRONTALE C.S. LUNA HT	Panneau avant chambre étanche LUNA HT	5664220	●	●				
38	GUARNIZIONE PER VETRINO	Joint hublot	5401610	●	●				
39	VETRINO ISPEZIONE FIAMMA	Hublot	5203930	●	●				
40	CORNICE PER VETRINO C.S.	Couvercle hublot	5103360	●	●				
41	BRUCIATORE 5 ELEMENTI	Brûleur 5 becs	5663420	●					
41	BRUCIATORE 6 ELEMENTI	Brûleur 6 becs	5663430		●				
46	ASSIEME TUBO GAS	Tube gaz	5663340	●	●				
49	TAPPO PRESE RACCORDO FUMI	Bouchon raccordement ventouse	5409280	●	●				
59	CAVO CANDELA ACCENSIONE	Câble électrodes d'allumage	8419900	●	●		B336		
59	CAVO CANDELA ACCENSIONE	Câble électrodes d'allumage	8510970	●	●	B336		OUI	
63	CANDELA ACCENSIONE LUNA HT	Électrode d'allumage LUNA HTE	8422830	●	●				
65	CANDELA RILEVAZIONE LUNA HT	Câble électrodes d'ionisation LUNA HTE	8422840	●	●				
70	ASSIEME TUBO SCAMB./POMPA	Tube pompe-échangeur	5663350	●	●				
72	POMPA UP 15-60 AO C/CONNETTORE	Pompe Grundfos 15/60	5659550	●	●				
73	VALVOLA SFOGO ARIA C/ANELLO OR	Dégazeur	607290	●	●				
74	ANELLO OR 14X1,78 EP	Joint o ring (dégazeur) 14X1,78 EP	5406360	●	●				
75	GUARNIZIONE PASSATUBO D.10	Joint tube/caisson D.10	5409240	●	●				
76	SCAMBIAT. 22 PIASTRE-ALFA LAV.	Échangeur sanitaire 22 plaques	5652190	●	●				
77	GUARNIZIONE SCAMB. A PIASTRE	Joint échangeur sanitaire	5404520	●	●				
80	GR. ES-RR 10L C/EFF. HALL	Groupe entrée sanitaire/retour chauffage 10L	5663620		●				
80	GR. ES-RR/RUBINET.8L/C/E.HALL	Groupe entrée sanitaire/retour chauffage 8L	5662240	●					
81	GR. FILTRO RIDUTT. 8L -100046-	Groupe filtre limiteur 8L	612030	●					
81	GRUPPO FILTRO RIDUTTORE	Groupe filtre limiteur 10L	612650		●				
83	RIDUT. DI PORTATA BIANCO 8L/MIN	Limiteur de débit sanitaire 8l/min	5666110	●					
83	RIDUTTORE DI PORTATA 10L	Limiteur de débit sanitaire 10l/min	5666120		●				
85	ANELLO OR 20,63X2,62 E.P. - 7-	Joint O-Ring (filtre sanitaire)	5405350	●	●				
87	RACCORDO POMPA	Élément de connexion de pompe	5210710	●	●				
90	GR. RIEMPIMENTO -120025-	Robinet de remplissage	611930	●	●				
91	RUBIN. OT. SCAR. CALD. -337221	Robinet de vidange	5652030	●	●				

LUNA HTE CHAPPEE - BE

HPCA36283300/12 - LUNA 280 FI HTE - CHAPPEE (BE)
 HPCA36333300/12 - LUNA 330 FI HTE - CHAPPEE (BE)

17/10/2006

Pos.	Descrizione	Description	Code	1	1	Immatr. Début	Immatr. fin.	Interchangeabilité	Note
92	VALV. SICUR. C/OR 3 BAR	Soupape de sécurité 3 bar	5653690	●	●				
98	ASSIEME TUBO BY-PASS	Tube by-pass	5659440	●	●				
99	CLIP PER TUBO D.12	Clip tube by-pass D.12	5108130	●	●				
100	ANELLO OR 13,94X2,62 EPDM	Joint OR 13,94X2,62 EPDM	5406630	●	●				
102	ASSIEME V3V -150039-	Ensemble Vanne 3 vois	5658690	●	●				
107	ASS. RACCORDO GUIDA ASTINA	Ensemble guide	5630250	●	●				
109	GUARNIZIONE 10X14X1,5 AL	Joint 10X14X1,5	5207810	●	●				
110	MOLLA TIPO 25 BIS	Ressort sécurité débit d'eau	8380530	●	●				
111	ASS. PIATTELLO PRESSOSTATO	Plateau sécurité débit d'eau	5630240	●	●				
112	MEMBRANA PRESSOSTATO	Membrane sécurité débit d'eau	5405320	●	●				
113	GR. MANDATA BY-PASS	Groupe by-pass	5630190	●	●				
115	GR. OTTUR.BY-PASS 100115+E0027	Groupe obtur.- by-pass	5645660	●	●				
118	MOLLA CONICA	Ressort by-pass	8380520	●	●				
119	ASS. OTTURATORE RISC.	Clapet chauffage	605760	●	●				
120	ASS. DISTANZIATORE	Bouchon avant (groupe)	600750	●	●				
130	ASS. MICRO C/LEVA	Microinterrupteur	5625770	●	●				
131	SONDA NTC MOD. S010057	Sonde CTN	8434840	●	●		B615	OUI	
131	SONDA NTC MOD. S011021 SMD	Sonde CTN	8435400	●	●	B616			
132	GUARNIZIONE SONDA 10X14X1,5	Joint sonde CTN sanitaire	5402830	●	●				
134	UGELLO DIAMETRO 12	Diaphragme gaz D.12	5212150		●				
134	UGELLO DIAMETRO 7,5	Diaphragme gaz D. 7,5	5212140	●					
135	TERMOST.LIM.105°C C/FAST.PIEG.	Sécurité de surchauffe 105°C	9950760	●	●				
136	ASSIEME TUBO SCAMB./V3V	Tube V3V / Échangeur	5663360	●	●				
137	BLOCCHETTO USCITA VALV. GAS	Raccord sortie gaz	5211780	●	●				
138	ANELLO OR 22,22X2,62	Joint OR 22,22X2,62	5402010	●	●				
139	RACCORDO ENTRATA VALVOLA GAS	Raccord entrée gaz	5210630	●	●				
140	V. GAS SIEMENS VDU 11.A 120009	Vanne gaz SIEMENS VDU 11.A 120009	5662640	●	●		B507		
140	V.G.SIT SIGMA 848 ATT.FL.	Vanne gaz SIT SIGMA 848	5671930	●	●	B507		NON	2
147	TRAVERSA PORTARAC. VERNIC.	Traverse platine hydraulique	5662810	●	●				
151	COPERCHIO COMANDI LUNA HT	Couvercle boîtier électrique LUNA HTE	5409590	●	●				
152	CRUSC.SER.LUNA 280 FI HTE	Panneau de commande LUNA 280 FI HTE	5667540	●					
152	CRUSC.SER.LUNA 330 FI HTE	Panneau de commande LUNA 280 FI HTE	5664190	●	●				
153	COPERCHIO MORSETTIERA	Couvercle branchement électrique	5407660	●	●				
154	SCHEDA CONF.SIEMENS 2330	Circuit Imprimé SIEMENS LMU 5	5666510	●	●		B345		
154	SCHEDA CONF.SIEMENS 2330	Circuit Imprimé SIEMENS LMU 5	5670360	●	●	B346		OUI	1
154	GR.SCHEDA LMU 54 DC C/ISTR-VG	Circuit Imprimé SIEMENS LMU 54 DC	5680200	●	●		B506	NON	3
154	SCHEDA CONF.SIEMENS 2330	Circuit Imprimé SIEMENS LMU 5	5677340	●	●	B507	B603	OUI	2
154	GR.SCHEDA LMU 54 D C/ISTR-V.G.	Circuit Imprimé SIEMENS LMU 54 D	5680190	●	●	B604			
156	SCHEDA DISPLAY LUNA HT	Circuit Imprimé display LUNA HTE	5663400	●	●		B341		
156	SCHEDA DISPLAY LUNA HT	Circuit Imprimé display LUNA HTE	5669090	●	●	B341		OUI	1
157	ASS.ANTINA CHAPPEE FF HTE	Porte boîtier électrique CHAPPEE FF HTE	5664200	●	●				
166	MORSETTIERA 5P C/PORTAFUSIBILE	Barrette connexion électrique	8421590	●	●				
167	PORTAFUSIBILE LUNA	Porte-fusible	5405340	●	●				
168	FUSIBILE 2A 250V	Fusible 2 A	9950580	●	●				
169	ASS. MANOM. C/SUPPORTO T&G	Manomètre	5656220	●	●				
190	GUARNIZIONE G3/8 8X15X2 WRC	Joint G3/8 8X15X2 WRC	5404970	●	●				
191	GUARNIZIONE G1/2 AFM 34	Joint G1/2 AFM 34	5408970	●	●				
192	GUARNIZIONE G3/4 17X24X2 WRC	Joint G3/4 17X24X2 WRC	5404650	●	●				
234	ASS. TUBO RIEMPIMENTO	Tube disconnecteur	5666330	●	●				
236	DISCONNETTORE WATTS	Disconnecteur WATTS	5658650	●	●				
240	RACC./VALV. RIT. C/OR	Clapet avec raccorde et o-ring	608980	●	●				
242	TERMOSTATO SICUR. M4 75° RM	Sécurité de débordement 75° RM	612800	●	●				
280	GUARNIZIONE 14,2X18X1,5 AL-18-	Joint 14,2X18X1,5 AL	5207730	●	●				
285	COPERCHIO MORSETTIERA B.T.	Couvercle branchement électrique B.T.	5409600	●	●				
314	CAVO RIVELAZIONE	Câble d'ionisation	8419980	●	●				
336	MOLLA FIX MOTORE V3V	Ressort fix moteur V3V	8380680	●	●				

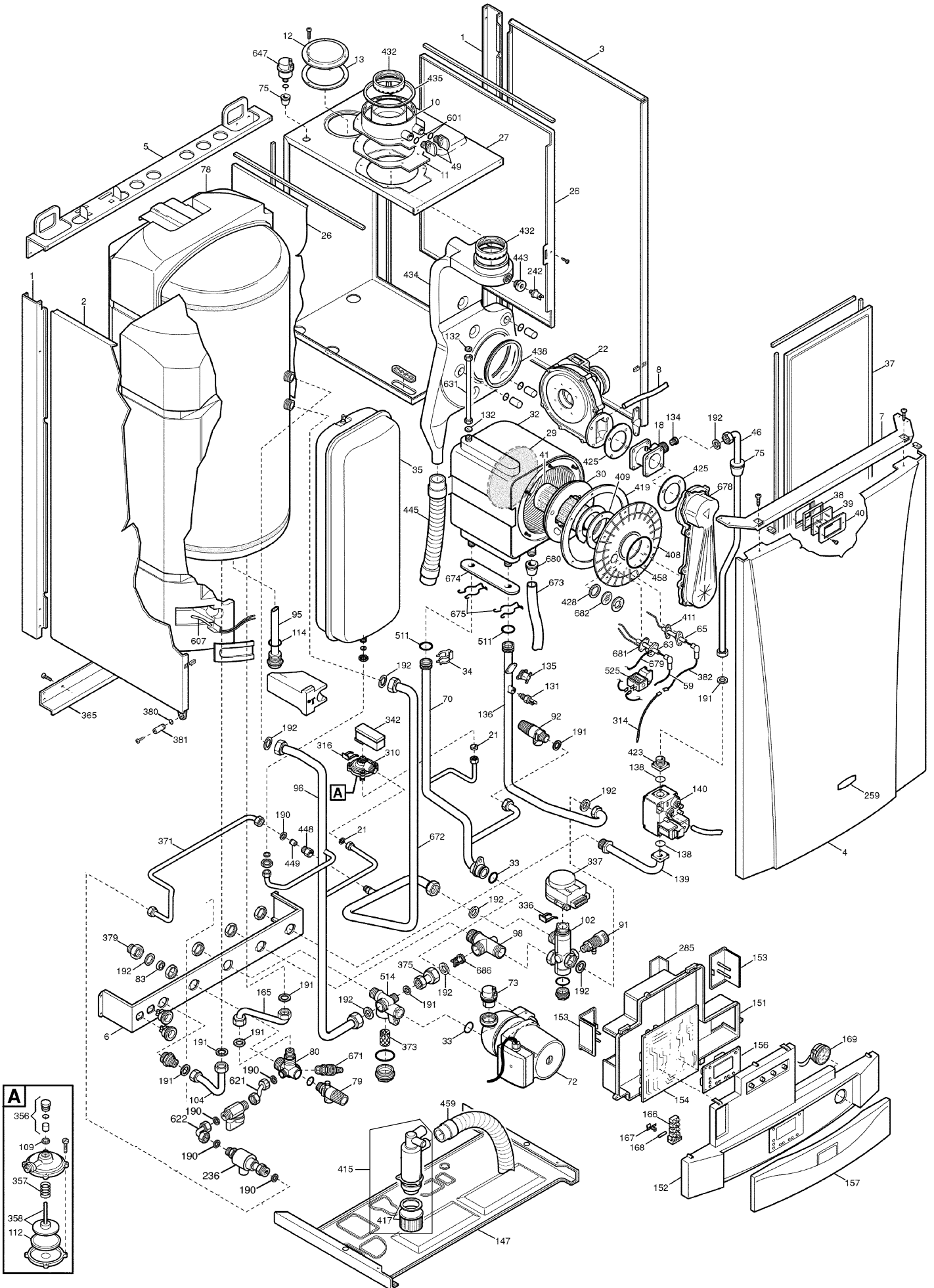
LUNA HTE CHAPPEE - BE

HPCA362833001/2 - LUNA 280 FI HTE - CHAPPEE (BE)
 HPCA363333001/2 - LUNA 330 FI HTE - CHAPPEE (BE)

17/10/2006

Pos.	Descrizione	Description	Code	1	1	Immatr. Début	Immatr. fin.	Interchangeabilité	Note
337	MOTORE ELBI	Moteur V3V Elbi	5647340	●	●				
382	CAVO CANDELA RILEVAZIONE	Câble électrode d'ionisation	8419910	●	●				
408	FLANGIA SCAMB. 2° ESTETICA	Bride de raccord échangeur	5211790	●	●				
409	GUARNIZIONE BRUCIATORE HT	Joint échangeur HTE	5409090	●	●				4
411	GUARNIZIONE CANDELA RIVELAZ.	Joint électrode d'ionisation	5409110	●	●				
415	CORPO SIFONE POLIPR./TRASP.	Boîtier siphon hydraulique	5409060	●	●		B515	OUI	
415	ASSIEME SIFONE LUNA HT	Ensemble siphon hydraulique	5677920	●	●	B515			
417	TAPPO SIFONE POLIPR./TRASP.	Bouchon siphon hydraulique	5409070	●	●		B515		
419	GUARNIZIONE FLANGIA/SCAMBIAT.	Joint bride/échangeur	5409080	●	●				4
425	GUARNIZIONE VENTILATORE LUNA HT	Joint extracteur	5409130	●	●		B539	OUI	
425	GUARNIZIONE VENTURI	Joint venturi	5411420	●	●	B540			
428	GUARNIZIONE VETRINO	Joint hublot	5409290	●	●				
432	GUARNIZIONE RACCORDO/COLLETT.	Joint raccord / collecteur	5410420	●	●				
434	COLLETT. FUMI LUNA HT 330	Collecteur fumées LUNA HTE	5409030	●	●		B645	NON	
434	COLLETT. FUMI LUNA HT 330	Collecteur fumées LUNA HTE	5682320	●	●	B646			
435	GUARNIZIONE A LABBRO D.100	Joint fumées D.100	5407550	●	●				
438	GUARNIZIONE COLLETTORE /FUMI	Joint collecteur / fumées	5409050	●	●		B325		
438	GUARNIZIONE COLLETTORE /FUMI	Joint collecteur / fumées	5410480	●	●	B325		OUI	
443	RACCORDO TERMOSTATO FUMI	Raccord sécurité de débordement	5212090	●	●				
445	TUBO SIFONE FLEX 2/PORTAG.	Tube siphon hydraulique 2/ prise	5409310	●	●				
458	OR 2,62 X 58,42 SILICONE	OR 2,62 X 58,42 en silicone	5409350	●	●				
459	TUBO SIFONE FLEX 1/PORTAG.	Tube siphon hydraulique 1/ prise	5409320	●	●				
479	ANELLO OR 20,35X1,78 NBR	Joint OR 20,35X1,78 NBR	5405190	●	●				
493	ASS. POMOLO L=50 -10.0050-	Ensemble poignée L=50	612130	●	●				
510	ASS. OTTURATORE SANIT.	Ensemble obturateur sanitaire	600760	●	●				
511	ANELLO OR 17,86X2,62 EP -56-	Joint OR 17,86X2,62 EP -56-	5404600	●	●				
518	PERNO 243	Cheville panneau de commande	5107180	●	●				
525	ACCENS. ANSTOS - ZAG 2 V	Allumeur ANSTOS - ZAG 2 V	8434850	●	●		B408		
525	ACCENS. ANSTOS - ZAG 2 V	Allumeur ANSTOS - ZAG 2 V	8435220	●	●	B408		OUI	
525	ASS.CABLAGGIO+ACC.LUNA HT	Câble extracteur/th. fumée allumage + Allumeur ANSTOS	616790	●	●	B408			
601	ANELLO OR 8,73X1,78 EPDM	Joint OR 8,73X1,78 EPDM	5408560	●	●				
624	RIL. EFFETTO HALL 10.0258	Capteur de HALL	8434860	●	●				
631	ASSIEME TUBO SFIATO	Tube dégazeur	5663310	●	●				
647	VALV. SF. ARIA G3/8-SFIATO LAT	Dégazeur G3/8-	5652730	●	●				
673	TUBO PVC 15 X 21 L=31	Tube PVC 15 X 21 L=31	5409330	●	●				
674	GUARNIZIONE SCAMBIATORE 5/6 E	Joint échangeur 5/6 E	5409410	●	●				
675	MOLLA FIX SCAMBIATORE	Ressort fix échangeur	8380780	●	●				
677	PROLUNGA 5 ELEMENTI	Prolonge 5 élément	5212000	●	●				
678	ASSIEME COPERCHIO ARIA/GAS	Ensemble couvercle air/gaz	5665130	●	●				
679	CAVO MASSA CANDELE ACCENSIONE	Câble masse électrodes d'allumage	8419920	●	●		B336		
679	CAVO MASSA CANDELE ACCENSIONE	Câble masse électrodes d'allumage	8510980	●	●	B336		OUI	
680	GUARNIZIONE PASSATUBO D.15	Joint passe-tube D.15	5409250	●	●				
681	GUARNIZIONE CANDELA ACCENSIONE	Joint électrode d'allumage	5409120	●	●				
682	VETRINO ISPEZIONE FIAMMA	Hublot	5211800	●	●				
999	CABLAGGIO ALIM. VALVOLA GAS	Câble vanne gaz	8510320	●	●		B507		
999	CABLAGGIO ALIM. VALVOLA GAS	Câble vanne gaz	8511540	●	●	B507		NON	2
999	CABLAGGIO COLL. SCHEDA DISPLAY	Câble connexion circuit imprimé display	8419990	●	●				
999	CABLAGGIO Sonda RISC/PREC. SAN.	Câble sonde CTN chauffage/sanitaire	8419960	●	●				
999	CABLAGGIO VENT./TH. FUMI ACCENS.	Câble extracteur/th. fumée allumage	8419930	●	●				
999	CABLAGGIO PREDIS. TERMOSTATI	Câble prédisposition thermostats	5663850	●	●				
999	CABLAGGIO CONTR. VENTILAT.	Câble contrôle extracteur	8419940	●	●				
999	CABLAGGIO MORSETTIERA HT	Câble barrette connexion électrique	8419950	●	●				
999	CABLAGGIO VALVOLA 3 VIE	Câble vanne 3 vois	8419970	●	●				
999	CAVO ALIMENTAZIONE	Câble alimentation électrique	8414620	●	●				

Tab. 01



LUNA DUO 330Fi HTE CHAPPEE

16/10/2006

HPC-373330012 - LUNA DUO 330Fi HTE CHAPPEE

Pos.	Description	Descrizione	Code	01	Immatr. Début	Immatr. fin.	Interchang eabilité	Note
1	Châssis montant vertical	MONTANTE	5106510	●		B640		
1	Châssis montant vertical	MONTANTE	5116480	●	B641			
2	Panneau coté gauche	ASSIEME FIANCO SX	5663160	●		B640		
2	Panneau coté gauche	ASSIEME FIANCO SX	5684630	●	B641			
3	Panneau coté droit	ASSIEME FIANCO DX -FF-	5663140	●		B640		
3	Panneau coté droit	ASSIEME FIANCO DX -FF-	5684620	●	B641			
4	Panneau avant CHAPPEE	ASS.PANNELLO FRONT.ACC.NEUTRO	5659960	●		B640		
4	Panneau avant CHAPPEE	ASS.PANNELLO FRONT.ACC.NEUTRO	5686140	●	B641			
5	Traverse arrière supérieure	TRAVERSA SUP. NUVOLA HT 330	5114030	●				
6	Traverse platine hydraulique	TRAVERSA PORTARACCORDI	5106550	●				
7	Traverse avant supérieure	TRAV. ANTERIORE COLLEG. FIANCHI	5107950	●				
8	Tube silicone pressostat 3,5x8 L=800	TUBO SILICONE Ø8 L=800	5410080	●				
10	Raccordement ventouse	RACCORDO FUMI 60/100	5409990	●				
11	Joint ventouse caoutchouc	GUARNIZIONE RACCORDO FUMI	5409010	●				
12	Obturbateur	TAPPO ASPIRAZIONE	5108690	●				
13	Joint obturbateur caoutchouc	GUARNIZIONE TAPPO ASPIRAZIONE	5407400	●				
18	Venturi D.24	ASS. VENTURI D.24 HT 330	5663330	●				
21	Joint 6,1X11,5X1,5 WRC	GUARNIZIONE 6,1X11,5X1,5 WRC	5402050	●				
22	Extracteur RG128/1300-3612 230VAC	VENTIL. RG128/1300-3612 230VAC	5662680	●		B624	OUI	
22	Extracteur RG128/UB	VENTIL. RG128/UB	5682500	●	B625	B642	OUI	
22	Extracteur RG128/UB	VENTIL. RG128/UB	5686970	●	B643			
26	Panneau coté chambre étanche	FIANCO CAMERA STAGNA	5114000	●				
27	Panneau arrière chambre étanche	SCHIENALE CAMERA STAGNA	5114510	●		B645	OUI	
27	Panneau arrière chambre étanche	SCHIENALE CAMERA STAGNA	5116330	●	B646			
29	Panneau isolant arrière	PAN.CERAM.POST.SCAMBIATORE	5410450	●				3
30	Panneau isolant	PANNELLO CERAMICO LUNA HT	5409100	●				3
32	Échangeur principal 6E	SCAMBIATORE CONDENSAZIONE 6 E	5663300	●				
33	Joint o ring 22X3 EPDM	ANELLO OR 22X3 EPDM	5403130	●				
34	Clip fixation échangeur primaire	CLIP SCAMBIATORE GIANNONI	5113650	●				
35	Vase d'expansion	VASO ESPANS.7,5 L RETTANGOLARE	5629130	●				
37	Panneau avant chambre étanche	ASS. FRONTALE C.S. NUVOLA HT	5666790	●				
38	Joint hublot	GUARNIZIONE PER VETRINO	5401610	●				
39	Hublot	VETRINO ISPEZIONE FIAMMA	5203930	●				
40	Couvercle hublot	CORNICE PER VETRINO C.S.	5103360	●				
41	Brûleur 6 becs	BRUCIATORE 6 ELEMENTI	5663430	●				
46	Tube gaz	ASSIEME TUBO ALIMENT. GAS	5666540	●				
49	Bouchon raccordement ventouse	TAPPO PRESE RACCORDO FUMI	5409280	●				
59	Câble électrodes d'allumage	CAVO CANDELA ACCENSIONE	8510970	●				
63	Électrode d'allumage LUNA HTE	CANDELA ACCENSIONE LUNA HT	8422830	●				
65	Câble électrodes d'ionisation LUNA HTE	CANDELA RILEVAZIONE LUNA HT	8422840	●				
70	Tube pompe-échangeur	ASS. TUBO POMPA/SCAMBIATORE	5666530	●				
72	Pompe Grundfos 15/60	POMPA UP 15-60 AO GRUNDFOS	5655620	●				
73	Dégazeur	VALVOLA SFOGO ARIA C/ANELLO OR	607290	●				
75	Joint tube/caisson D.10	GUARNIZIONE PASSATUBO D.10	5409240	●				
78	Ass. ballon	ASSIEME BOILER ISOL. Ø270	5668540	●				
79	Soupape de sécurité 8 bar- ballon	VALVOLA DI SICUR. M G1/2 8 BAR	9950620	●				
80	Raccord entrée sanitaire	ASSIEME RACCORDO E.S.	5668600	●				
83	Limiteur de débit sanitaire 12l/min	REGOLATORE DI PORTATA -12L G/R-	5620090	●				
90	Robinet de remplissage	RUBINETTO MM G 3/8 CIMBERIO	5622840	●				
91	Robinet de vidange	RUBIN. OT. SCAR. CALD. 337221	5652030	●				
92	Soupape de sécurité 3 bar	VALVOLA DI SICUR. M G1/2 3 BAR	9950600	●				
95	Anode de magnésium	ASSIEME TAPPO/ANODO	5668740	●				
96	Tube V3V/entrée serpentin	ASS. TUBO USC. SERP./RACC. RR	5668550	●				
98	Tube BY-PASS - chauffage	RACCORDO MR/BY-PASS	5212040	●				
102	Vanne 3 voies	VALVOLA 3 VIE FUGAS-NUVOLA 2	5663040	●				
104	Connexion départ ECS	ASS. TUBO USCITA SANITARIO	5668570	●				
109	Joint 10X14X1,5 AL	GUARNIZIONE 10X14X1,5 AL -63-	5207810	●				
112	Membrane sécurité débit d'eau	MEMBRANA PRESSOSTATO -32-	5405320	●				

LUNA DUO 330Fi HTE CHAPPEE

16/10/2006

HPC-A373333001/2 - LUNA DUO 330Fi HTE CHAPPEE

Pos.	Description	Descrizione	Code	01	Immatr. Début	Immatr. fin.	Interchang eabilité	Note
114	Joint 25,07 X 2,62	ANELLO OR 25,07 X 2,62	400200	●				
131	Sonde CTN	SONDA NTC MOD. S010057	8434840	●		B615	OUI	
131	Sonde CTN	SONDA NTC MOD. S011021 SMD	8435400	●	B616			
132	Joint sonde CTN sanitaire	GUARNIZIONE SONDA 10X14X1,5	5402830	●				
134	Diaphragme gaz D.12	UGELLO DIAMETRO 12	5212150	●				
135	Sécurité de surchauffe 105°C	TERMOST. LIM. 105°C C/FAST. PIEG.	9950760	●				
136	Tube V3V / Échangeur	ASS. TUBO SCAMBIATORE/V3V	5666520	●				
138	Joint OR 22,22X2,62	ANELLO OR 22,22X2,62	5402010	●				
139	Tube entrée gaz	ASS. TUBO ENTRATA GAS	5637870	●				
140	Vanne gaz SIEMENS VDU 11.A 120009	V. GAS SIEMENS VDU 11.A 120009	5662640	●		B507		
140	Vanne gaz SIT SIGMA 848	V.G.SIT SIGMA 848 ATT.FL.	5671930	●	B507		NON	1
147	Panneau inférieure	FONDO CALDAIA ACCUMULO	5109720	●		B640		
147	Panneau inférieure	FONDO CALDAIA ACCUMULO	5116500	●	B641			
151	Couvercle boîtier électrique LUNA HTE	COPERCHIO COMANDI LUNA HT	5409590	●				
152	Panneau de commande LUNA DUO 330 Fi HTE	CR.SER.LUNA DUO 330Fi HTE	5671480	●				
153	Couvercle branchement électrique	COPERCHIO MORSETTIERA	5407660	●				
154	Circuit Imprimé SIEMENS LMU 5	SCHEDA CONF.SIEMENS 2330	5670360	●	B346		OUI	
154	Circuit Imprimé SIEMENS LMU 54 DC	GR.SCHEDA LMU 54 DC C/ISTR-VG	5680200	●		B506	NON	2
154	Circuit Imprimé SIEMENS LMU 5	SCHEDA CONF.SIEMENS 2330	5677340	●	B507	B603	OUI	1
154	Circuit Imprimé SIEMENS LMU 54 D	GR.SCHEDA LMU 54 D C/ISTR-V.G.	5680190	●	B604			
156	Circuit Imprimé display LUNA HTE	SCHEDA DISPLAY LUNA HT	5669090	●				
157	Porte boîtier électrique LUNA DUO CHAPPEE	ASS.ANT. LUNA DUO Chappée	5668750	●				
165	Tube entrée sanitaire	ASS. TUBO ENTR. SANITARIO	5668580	●				
166	Barrette connexion électrique	MORSETTIERA 5P C/PORTAFUSIBILE	8421590	●				
167	Porte-fusible	PORTAFUSIBILE LUNA	5405340	●				
168	Fusible 2 A	FUSIBILE 2A 250V	9950580	●				
169	Manomètre	ASS. MANOM. C/SUPPORTO T&G	5656220	●				
190	Joint G3/8 8X15X2 WRC	GUARNIZIONE G3/8 8X15X2 WRC	5404970	●				
191	Joint G1/2 AFM 34	GUARNIZIONE G1/2 AFM 34	5408970	●				
192	Joint G3/4 17X24X2 WRC	GUARNIZIONE G3/4 17X24X2 WRC	5404650	●				
236	Disconnecteur WATTS	ASS.DISCONNET/RACCORDI	5625310	●				
242	Sécurité de débordement 75° RM	TERMOSTATO SICUR. M4 75° RM	612800	●				
285	Couvercle branchement électrique B.T.	COPERCHIO MORSETTIERA B.T.	5409600	●				
310	Pressostat pompe	PRESSOSTATO DIFFERENZIALE	5641850	●				
314	Câble électrodes d'ionisation	CAVO CANDELA RIVELAZIONE	8510580	●				
316	Ressort fixe micro	MOLLA FIX MICRO -A-	8380610	●				
336	Ressort fixe moteur V3V	MOLLA FIX MOTORE V3V	8380680	●				
337	Moteur V3V Elbi	MOTORE ELBI	5647340	●				
342	Microinterrupteur avec câble	MICRO CABLATO S/GUARNIZIONE	5641800	●				
356	Bouchon avant (groupe)	ASS. RACCORDO GUIDA ASTINA	5634820	●				
357	Ressort	MOLLA TIPO 25-INOX -6-	8380600	●				
358	Bouchon pressostat	ASS. PIATTELLO PRESSOSTATO	5634830	●				
365	Traverse arrière inférieure	TRAVERSA INFERIORE	5106530	●				
371	Tube remplissage circuit chauffage	ASS. TUBO RIEMPIMENTO	5668590	●				
373	Filtre chauffage	FILTRO RISCALDAMENTO	5109080	●				
375	Tube BY-PASS	ASS. TUBO BY-PASS	5663030	●				
379	Réduction FM G 3/4 - 1/2	RIDUZIONE FM 3/4-1/2	5206120	●				
380	Joint 4,47X1,78	ANELLO OR 4,47X1,78	5400620	●				
381	Pivot D. 8 Panneau de commande	PERNO D.8 PER CRUSCOTTO	5209830	●				
382	Câble électrodes d'ionisation	CAVO CANDELA RIVELAZIONE	8419910	●				
408	Bride de raccord échangeur	FLANGIA SCAMB. 2° ESTETICA	5211790	●				
409	Joint échangeur HTE	GUARNIZIONE BRUCIATORE HT	5409090	●				3
411	Joint électrode d'ionisation	GUARNIZIONE CANDELA RIVELAZ.	5409110	●				
415	Boîtier siphon hydraulique	CORPO SIFONE POLIPR./TRASP.	5409060	●		B515	OUI	
415	Ensemble siphon hydraulique	ASSIEME SIFONE LUNA HT	5677920	●	B515			
417	Groupe bouchon siphon hydraulique/joint	ASS. TAPPO SIFONE C/GUARNIZIONE	615380	●		B515		
419	Joint bride/échangeur	GUARNIZIONE FLANGIA/SCAMBIAT.	5409080	●				3
423	Raccord vanne gaz	RACCORDO VALVOLA GAS	5210410	●				

LUNA DUO 330Fi HTE CHAPPEE

16/10/2006

HPC-A37333300/12 - LUNA DUO 330Fi HTE CHAPPEE

Pos.	Description	Descrizione	Code	01	Immatr. Début	Immatr. fin.	Interchangeabilité	Note
425	Joint extracteur	GUARNIZIONE VENTILAT. LUNA HT	5409130	●		B539	OUI	
425	Joint venturi	GUARNIZIONE VENTURI	5411420	●	B540			
428	Joint hublot	GUARNIZIONE VETRINO	5409290	●				
432	Joint raccord / collecteur	GUARNIZIONE RACCORDO/COLLETORE	5410420	●				
434	Collecteur fumées NUVOLA HTE	COLLETORE FUMI NUVOLA HT 330	5409910	●		B645	NON	
434	Collecteur fumées NUVOLA HTE	COLLETORE FUMI NUVOLA HT 330	5682330	●	B646			
435	Joint fumées D.100	GUARNIZIONE A LABBRO D.100	5407550	●				
438	Joint collecteur / fumées	GUARNIZIONE COLLETORE FUMI	5410480	●				
443	Raccord sécurité de débordement	RACCORDO TERMOSTATO FUMI	5212090	●				
445	Tube siphon hydraulique 2/ prise	TUBO SIFONE FLEX 2/PORTAG.	5409310	●				
448	Raccord porte clapet anti-retour	RACCORDO PORTA VALV. DI RITEGNO	5209230	●				
449	Clapet anti-retour	VALVOLA DI RITEGNO	5640030	●				
458	OR 2,62 X 58,42 en silicone	OR 2.62 X 58.42 SILICONE	5409350	●				
459	Tube siphon hydraulique 1/ prise	TUBO SIFONE FLEX 1/PORTAG.	5409320	●				
511	Joint OR 17,86X2,62 EP -56-	ANELLO OR 17,86X2,62 EP -56-	5404600	●				
514	Ensemble raccord R.C./Pompe/Filtre	ASS. RACC. RR-POMPA FILTRO	5663010	●				
525	Allumeur ANSTOS - ZAG 2 V	ACCEND. ANSTOSS - ZAG 2 V -	8435220	●				
525	Câble extracteur/th. fumée allumage + Allumeur ANSTOS	ASS.CABLAGGIO+ACC.LUNA HT	616800	●				
601	Joint OR 8,73X1,78 EPDM	ANELLO OR 8,73X1,78 EPDM	5408560	●				
607	Sonde CTN sanitaire	SONDA BOILER A CONTATTO	8434930	●				
621	Ensemble tube remplissage / chauffage	ASS. D.8 ES/RIEMPIMENTO	5663120	●				
622	Ensemble tube ballon / disconnecteur	ASS.TUBO BOILER/DISCONNETTORE	5622860	●				
631	Tube dégazeur	ASSIEME TUBO SFIATO	5663310	●				
647	Dégazeur G3/8-	VALV. SF. ARIA G3/8-SFIATO LAT.	5652730	●				
671	Robinet de vidange	RUBINETTO SCARICO COPPER G1/2	5646780	●				
672	Ensemble tube Sortie Serpentin/Raccord R.C./Pressos	ASS. TUBO V3V ENTR. SERPENT.	5668560	●				
673	Tube PVC 15 X 21 L=31	TUBO EPDM 15X23 L=280	5410030	●				
674	Joint échangeur 5/6 E	GUARNIZIONE SCAMBIATORE 5/6 E	5409410	●				
675	Ressort fix échangeur	MOLLA FIX SCAMBIATORE	8380780	●				
678	Ensemble couvercle air/gaz	ASSIEME COPERCHIO ARIA/GAS	5665130	●				
679	Câble masse électrodes d'allumage	CAVO MASSA CANDELA ACCENSIONE	8510980	●				
680	Joint passe-tube D.15	GUARNIZIONE PASSATUBO D.15	5409250	●				
681	Joint électrode d'allumage	GUARNIZIONE CANDELA ACCENSIONE	5409120	●				
682	Hublot	VETRINO ISPEZIONE FIAMMA	5211800	●				
686	Clapé / BY-PASS	VALVOLA NON RITORNO BY-PASS	5663020	●				
999	Câble extracteur/th. fumée allumage	CABL. ALIM. VEN/TH. FUMI/ACC.	8510530	●				
999	Câble vanne gaz	CABL. ALIMENT. VALVOLA GAS	8510570	●		B507		
999	Câble vanne gaz	CABL. ALIMENT. VALVOLA GAS	8511550	●	B507		NON	1
999	Câble sonde CTN chauffage/pompe/ballon	CABL. Sonda RIS./PR. BO/PRE. PO.	8510550	●				
999	Câble connexion circuit imprimé display	CABLAGGIO COLL. SCHEDA DISPLAY	8419990	●				
999	Câble contrôle extracteur	CABLAGGIO CONTR. VENTILAT.	8510540	●				
999	Câble barrette connexion électrique	CABLAGGIO MORSETTIERA HT	8419950	●				
999	Câble prédisposition thermostats	CABLAGGIO PREDISP. TERMOSTATI	5663850	●				
999	Câble vanne 3 vois	CABLAGGIO VALVOLA 3 VIE	8510560	●				
999	Câble alimentation électrique	CAVO ALIMENTAZIONE	8414620	●				

Note 1 Avec l'introduction de ces modifications, le numéro final du code produit fini change (de 0 à 1)
L'introduzione di queste modifiche fa cambiare il codice del prodotto finito, da 0 a 1 finale

Note 2 La carte électronique en objet remplace la carte code 5670360 dans les chaudières qui utilise la vanne gaz SIEMENS;
 celles-ci ont été produites jusqu'à la 5^e semaine de 2005.
*La scheda elettronica in oggetto sostituisce la scheda codice 5670360 nelle caldaie che montano la valvola a gas SIEMENS;
 queste sono state prodotte fino alla 5^a settimana del 2005.*

Note 3 Ces composants font partie du GROUPE RECHANGE JOINTES code: 5680280
Questi componenti fanno parte del GRUPPO RICAMBIO GUARNIZIONI DOUZ codice: 5680280

BAXI

BAXI S.p.A.
Via Trozzetti, 20
36061 BASSANO DEL GRAPPA (VI)
ITALY
Tel. +390424517111
Telefax +390424517379